

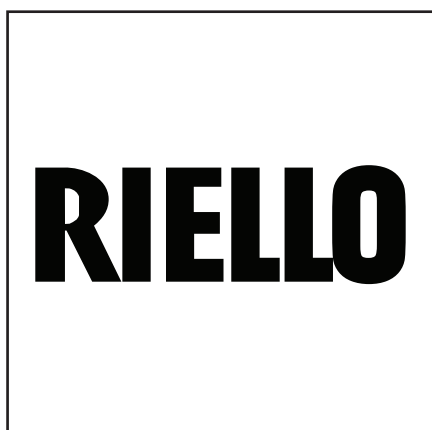


Запасные части
Газовая горелка

Spare parts list
Gas burner



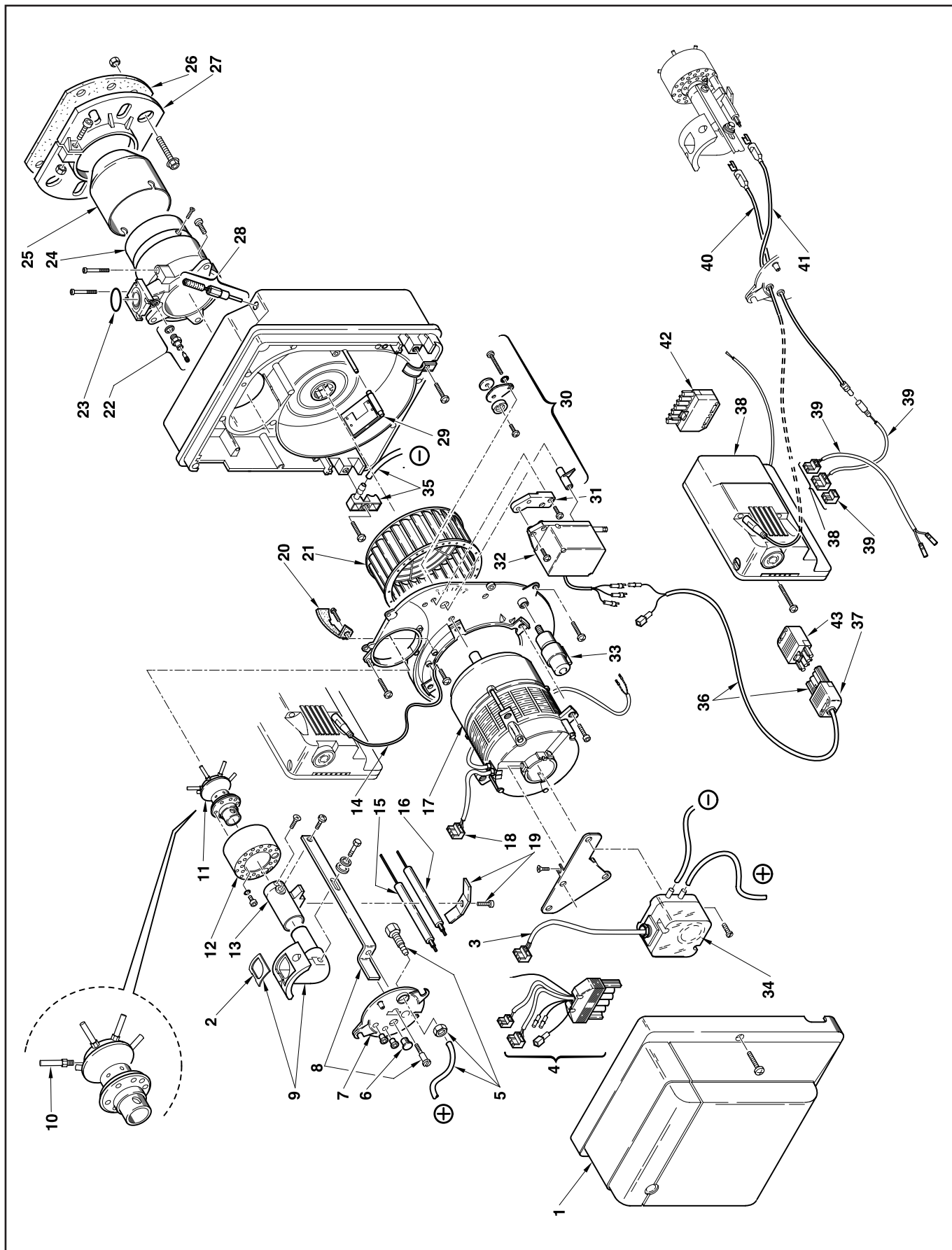
Gulliver BS2/M
Gulliver BS3/M
Gulliver BS4/M



BS2/M	916 M	3762200 3762250
BS3/M	917 M	3762300 3762350
BS4/M	918 M	3762400 3762450



Запасные части



Запасные части

Поз.	Наименование	Description	Арт. №
1	Кожух горелки BS2/M BS3/M / BS4/M	Burner cover BS2/M BS3/M / BS4/M	3002840 3002847
2	Топочный автомат LME22.233C2RL	Control box LME22.233C2RL	3002478
3	Цоколь топочного автомата в комплекте	Control box socket cpl.	3003596
4	Кабель ионизации	Ionization cable	3002586
5	Кабель поджига	Ignition cable	3002585
6	Смотровое окно	Inspection glass	3007458
7	Крышка смесительного устройства BS2/M BS3/M / BS4/M	Mixing head cover BS2/M BS3/M / BS4/M	3007491 3007642
8	Распорная вставка BS2/M BS3/M BS4/M	Spacer BS2/M BS3/M BS4/M	3008001 3008002 3008504
9	Газовая труба BS2/M BS3/M / BS4/M	Elbow gas pipe BS2/M BS3/M / BS4/M	3007978 3007979
10	Прокладка BS2/M BS3/M / BS4/M	Seal BS2/M BS3/M / BS4/M	3002559 3002560
11	Удлинительная труба BS2/M BS3/M / BS4/M	Extension pipe BS2/M BS3/M / BS4/M	3007991 3007992
12	Распределитель потока воздуха BS2/M BS3/M BS4/M	Air flow spreader BS2/M BS3/M BS4/M	3007994 3007995 3008501
13	Смесительное устройство BS2/M BS3/M BS4/M	Mixing head BS2/M BS3/M BS4/M	3002841 3002849 3008503
14	Рычаг положения смесительного устройства в комплекте BS2/M BS3/M BS4/M	Lever position combustion head cpl. BS2/M BS3/M BS4/M	3007980 3007981 3008505
15	Электрод ионизации	Ionization electrode	3007988
16	Электрод поджига BS2/M / BS3/M BS4/M	Ignition electrode BS2/M / BS3/M BS4/M	3008931 3008932
17	Фиксатор электродов	Electrodes fixator	3007265
18	Трансформатор поджига	Transformer	3002475
19	Направляющая всасываемого воздуха BS2/M BS3/M BS4/M	Air suction guide BS2/M BS3/M BS4/M	3007475 3007651 3008552
20	Вентилятор Ø146X51,8 BS2/M Ø173X62 BS3/M Ø173X82 BS4/M	Air fan Ø146X51,8 BS2/M Ø173X62 BS3/M Ø173X82 BS4/M	3007476 3007652 3008494
21	4-контактный разъем	Plug 4 pin	3006957

Запасные части

Поз.	Наименование	Description	Арт. №
22	7-контактный разъем	Plug 7 pin	3002493 * 3006937 **
23	6-контактный штекер	Socket 6 pin	3007425
24	7-контактный штекер	Socket 7 pin	3006938
25	4-контактный штекер	Socket 4 pin	3006949
26	Ниппель для измерения давления в сборе	Pressure tap cpl.	3005447
27	Кольцевая прокладка BS2/M BS3/M / BS4/M	O-Ring seal BS2/M BS3/M / BS4/M	3008004 3008005
28	Прокладка фланца	Flange seal	3002950
29	Фланец BS2/M BS3/M BS4/M	Flange BS2/M BS3/M BS4/M	3002951 3002952 3002953
30	Жаровая труба BS2/M BS3/M BS4/M	Fire tube BS2/M BS3/M BS4/M	3008010 3008011 3008498
31	Головка жаровой трубы BS2/M BS3/M BS4/M	Fire tube head BS2/M BS3/M BS4/M	3002842 3002850 20021511
32	Воздушная заслонка BS2/M BS3/M BS4/M	Air flap BS2/M BS3/M BS4/M	3002843 3002848 3002866
33	Конденсатор 4 мФ BS2/M 6,3 мФ BS3/M 8 мФ BS4/M	Capacitor 4 мФ BS2/M 6,3 мФ BS3/M 8 мФ BS4/M	3007479 3007655 3008499
34	Импульсная трубка в комплекте	Impulse pipe cpl.	3006605
35	Импульсная трубка в комплекте	Impulse pipe cpl.	3008017
36	Реле давления воздуха LGW 10 A2	Air pressure switch LGW 10 A2	3007444
37	Клеммная колодка	Screw terminal	3002479
38	Переключатели в комплекте	Switchers cpl.	3012080
39	Электродвигатель BS2/M BS3/M BS4/M	Motor BS2/M BS3/M BS4/M	3002844 3002851 3002853
40	Кабели в комплекте BS2/M BS3/M / BS4/M	Cables cpl. BS2/M BS3/M / BS4/M	3002854 3002855
41	Сервопривод SQN91.570A2793	Actuator SQN91.570A2793	3002845
42	Сцепление сервопривода в комплекте BS2/M BS3/M / BS4/M	Actuator coupling cpl. BS2/M BS3/M / BS4/M	3002846 3002852
43	Противопопыховый фильтр	Antijamming filter	3012155 ***
*	Для горелок с серийным номером	For burner with serial number	≤ 01353XXXXXX
**	Для горелок с серийным номером	For burner with serial number	≥ 01363XXXXXX
***	Для горелок с серийным номером	For burner with serial number	≥ 01363XXXXXX



	Обозначение	Caption
✂	Средства технического обслуживания	Maintenance parts
	Запасные части	Spare parts
🔄	Быстроизнашивающиеся детали	Wearing parts

RU	✂	Средства технического обслуживания состоят из деталей, которые для предотвращения поломок необходимо заменить во время техобслуживания, в процессе обратной сборки демонтированных частей (к примеру, изоляционные материалы). На быстроизнашивающиеся детали и средства технического обслуживания, не распространяется гарантия завода изготовителя.
	🔄	Быстроизнашивающиеся детали - это детали, которые необходимо менять несколько раз во время эксплуатации, даже если они не до конца отслужили свой срок (к примеру, жидкотопливные форсунки и жидкотопливные фильтры). На быстроизнашивающиеся детали и средства технического обслуживания, не распространяется гарантия завода изготовителя.
EN	✂	Maintenance parts are parts which should be replaced on a preventive basis during maintenance when reassembling disassembled parts (sealing components for example). For wear parts and maintenance parts, the factory's performance warranty for them over time under commercial conditions does not apply.
	🔄	Wear parts are parts that have to be replaced several times during the product's service life, even when use of the over all product is in line with its intended purpose (for example oil injectors and oil filters). For wear parts and maintenance parts, the factory's performance warranty for them over time under commercial conditions does not apply.

We reserve the right to make technical changes to improve our products without prior notice.
Мы сохраняем за собой право производить технические изменения для улучшения нашей продукции без предварительного уведомления.

09 12 / 2907959 (6)

<https://partsburners.com>
8 (800) 600-01-34