

Запасные части
Газовая горелка

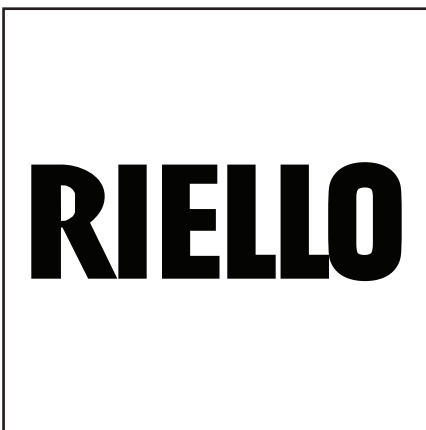
Spare parts list
Gas burner



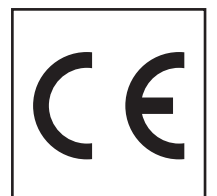
Gulliver BS1
Gulliver BS2
Gulliver BS3
Gulliver BS4

RU

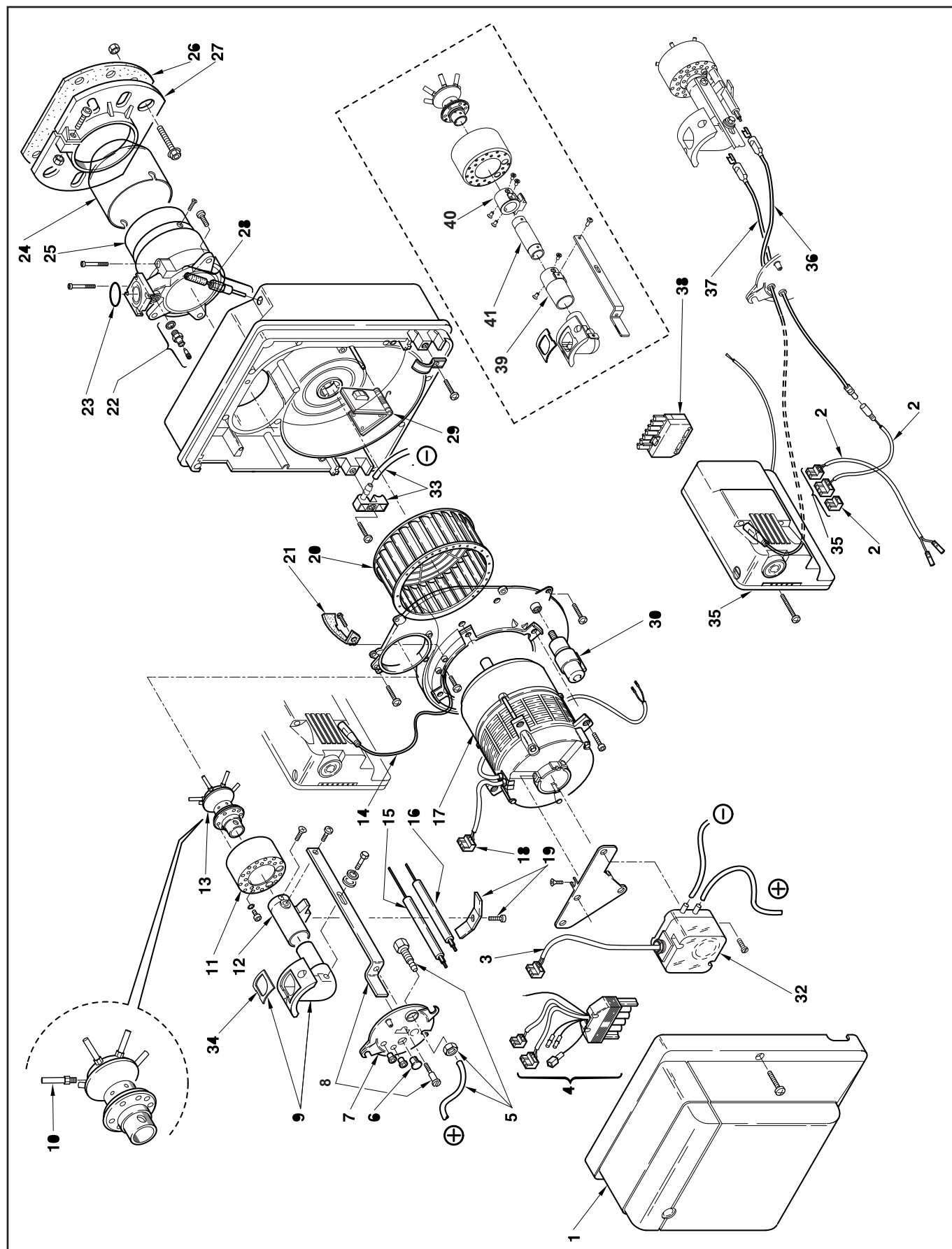
EN



BS1 TC	911 T1	3761112 3761158
BS2 TC	912 T1	3761212 3761258
BS2 TL	912 T1	20052601
BS3 TC	913 T1	3761312 3761316 3761358
BS4 TC	914 T1	3761412 3761416 3761458



Запасные части



Запасные части

Поз.	Наименование	Description	Арт. №
1	Кожух горелки BS1 BS2 BS3 BS4	Burner cover BS1 BS2 BS3 BS4	3008080 3008509 3007975 3008496
2	Соединительные кабели	Connection cables	3002971
3	Кабель реле давления воздуха L.240	Air switcher cable L.240	3002972
4	Соединительный штекер в комплекте	Socket cpl.	3002979
5	Силиконовая трубка в комплекте	Impulse pipe cpl.	3007982
6	Смотровое окно	Inspection glass	3007458
7	Крышка смесительного устройства BS1 BS2 BS3 / BS4	Cover mixing unit BS1 BS2 BS3 / BS4	3007613 3007491 3007642
8	Регулировка положения смесительного устройства BS1 / BS2 BS3 BS4	Regulation position combustion head BS1 / BS2 BS3 BS4	3007980 3007981 3008505
9	Газовая труба BS1 BS2 BS3 / BS4	Elbow gas pipe BS1 BS2 BS3 / BS4	3007977 3007978 3007979
10	Распорная вставка BS1 BS2 BS3 BS4	Spacer BS1 BS2 BS3 BS4	3008000 3008001 3008002 3008504
11	Распределитель потока воздуха BS1 BS2 BS3 BS4	Air flow spreader BS1 BS2 BS3 BS4	3007993 3007994 3007995 3008501
12	Удлинительная труба BS1 BS2 BS3 / BS4	Extension pipe BS1 BS2 BS3 / BS4	3007990 3007991 3007992
13	Смесительное устройство BS1 BS2 BS3 BS4	Mixing head BS1 BS2 BS3 BS4	3007996 3007997 3007998 3008503
14	Кабель	Cable	3007989
15	Электрод ионизации BS1 BS2 / BS3 / BS4	Ionization electrode BS1 BS2 / BS3 / BS4	3007987 3007988
16	Электрод поджига BS1 BS2 / BS3 BS4	Ignition electrode BS1 BS2 / BS3 BS4	3008930 3008931 3008932
17	Электродвигатель BS1 / BS2 BS3 BS4	Motor BS1 / BS2 BS3 BS4	3008489 3008492 3008506

Запасные части

Поз.	Наименование	Description	Арт. №
18	Кабель электродвигателя L.60	Motor cable L.60	3007454
19	Фиксатор электродов	Electrodes fixator	3007265
20	Вентилятор Ø146X51,8 BS1 / BS2 Ø173X62 BS3 Ø173X82 BS4	Air fan Ø146X51,8 BS1 / BS2 Ø173X62 BS3 Ø173X82 BS4	3007476 3007652 3008494
21	Направляющая всасываемого воздуха BS1 / BS2 BS3 BS4	Air suction guide BS1 / BS2 BS3 BS4	3007475 3007651 3008552
22	Ниппель для измерения давления в сборе	Pressure tap cpl.	3005447
23	Кольцевая прокладка BS1 BS2 BS3 / BS4	O-Ring seal BS1 BS2 BS3 / BS4	3008003 3008004 3008005
24	Головка жаровой трубы BS1 BS2 TC BS2 TL BS3 BS4	Fire tube head BS1 BS2 TC BS2 TL BS3 BS4	3008009 3008010 20064261 3008011 3008498
25	Жаровая труба BS1 BS2 BS3 BS4	Fire tube BS1 BS2 BS3 BS4	3008006 3008007 3008008 3008502
26	Прокладка фланца BS1 BS2 BS3 BS4	Flange seal BS1 BS2 BS3 BS4	3002698 3005795 3005813 3008500
27	Фланец BS1 BS2 BS3 BS4	Flange BS1 BS2 BS3 BS4	3008013 3008014 3008015 3008493
28	Вал регулировки воздушной заслонки BS1 BS2 BS3 BS4	Axe adjustment air flap BS1 BS2 BS3 BS4	3008937 3008728 3002395 3007648
29	Воздушная заслонка BS1 BS2 BS3 BS4	Air flap BS1 BS2 BS3 BS4	3008815 3008729 3002394 3008497
30	Конденсатор 4 µF BS1 / BS2 6,3 µF BS3 8 µF BS4	Capacitor 4 µF BS1 / BS2 6,3 µF BS3 8 µF BS4	20087035 20087037 20087038
32	Реле давления воздуха LGW 3 A2 BS1 LGW 10 A2 BS2 / BS3 / BS4	Air pressure switch LGW 3 A2 BS1 LGW 10 A2 BS2 / BS3 / BS4	3002316 3007444
33	Импульсная трубка в комплекте	Impulse pipe cpl.	3008017

Запасные части

Поз.	Наименование	Description	Арт. №
34	Прокладка BS1 BS2 BS3 / BS4	Seal BS1 BS2 BS3 / BS4	3002558 3002559 3002560
35	Топочный автомат R.B.L. MG569	Control box R.B.L. MG569	3002967
36	Кабель поджига L.260	Ignition cable L.260	3008491
37	Кабель ионизации L.300	Ionization cable L.300	3008490
38	7-контактный штекер	Socket 7 pin	3006937
39	Удлинительная труба TL	Extension pipe TL	3008595
40	Удлинительная труба TL	Extension pipe TL	3008596
41	Газовая труба TL	Gas pipe TL	3008598



	Обозначение	Caption
✂	Средства технического обслуживания	Maintenance parts
	Запасные части	Spare parts
🔄	Быстроизнашивающиеся детали	Wearing parts

RU	✂	Средства технического обслуживания состоят из деталей, которые для предотвращения поломок необходимо заменять во время техобслуживания, в процессе обратной сборки демонтированных частей (к примеру, изоляционные материалы). На быстроизнашивающиеся детали и средства технического обслуживания, не распространяется гарантия завода изготовителя.
	🔄	Быстроизнашивающиеся детали - это детали, которые необходимо менять несколько раз во время эксплуатации, даже если они не до конца отслужили свой срок (к примеру, жидкотопливные форсунки и жидкотопливные фильтры). На быстроизнашивающиеся детали и средства технического обслуживания, не распространяется гарантия завода изготовителя.
EN	✂	Maintenance parts are parts which should be replaced on a preventive basis during maintenance when reassembling disassembled parts (sealing components for example). For wear parts and maintenance parts, the factory's performance warranty for them over time under commercial conditions does not apply.
	🔄	Wear parts are parts that have to be replaced several times during the product's service life, even when use of the over all product is in line with its intended purpose (for example oil injectors and oil filters). For wear parts and maintenance parts, the factory's performance warranty for them over time under commercial conditions does not apply.

We reserve the right to make technical changes to improve our products without prior notice.
Мы сохраняем за собой право производить технические изменения для улучшения нашей продукции без предварительного уведомления.

09 09 / 2908117 (2)

<https://partsburners.com>
8 (800) 600-01-34