

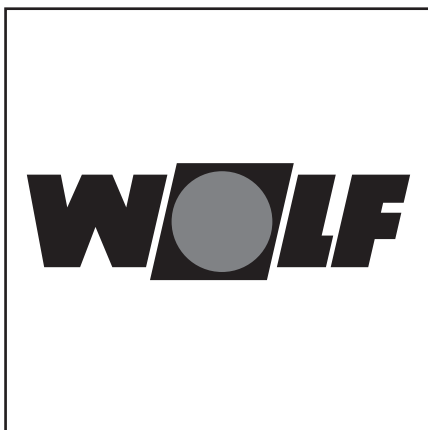
**Запасные части
Атмосферный
котел**

**Spare parts list
Atmospheric boiler**



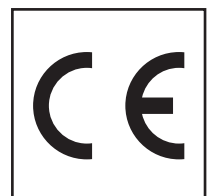
ComfortLine

**CGG-2
CGG-2K**



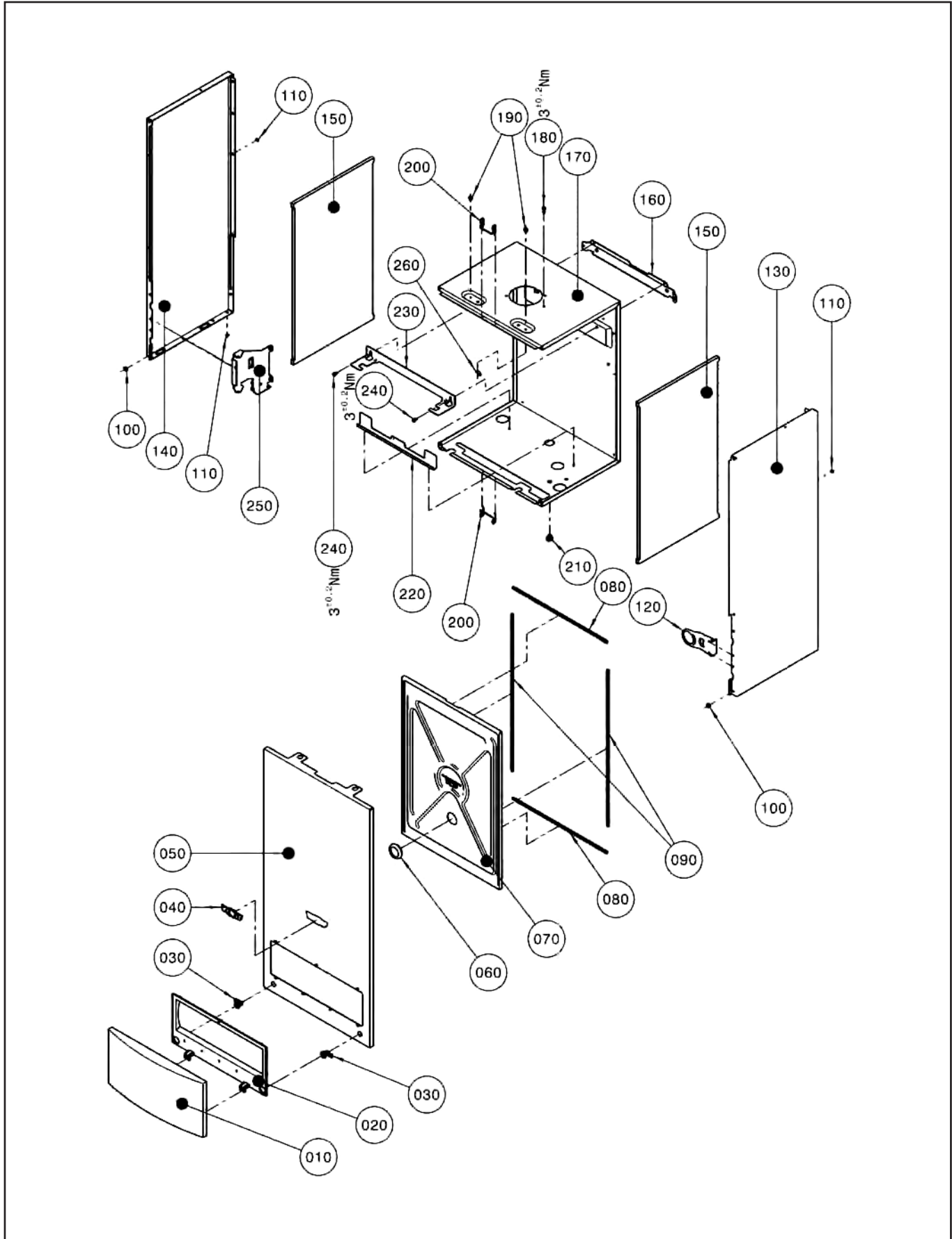
CGG-2-18	SHC/MCC / 18 kW	8612922
CGG-2-24	SHC/MCC / 24 kW	8612923
CGG-2K-18	DHC/MCC / 18 kW	8612924
CGG-2K-24	DHC/MCC / 24 kW	8612925

SHC : *Single Heating Circuit*
Одноконтурный
DHC : *Dual Heating Circuit (Combi)*
Двухконтурный (комбинированный)
MCC : *Main Combustion Chamber*
Открытая камера сгорания



Запасные части

Крышки котла Boiler covers



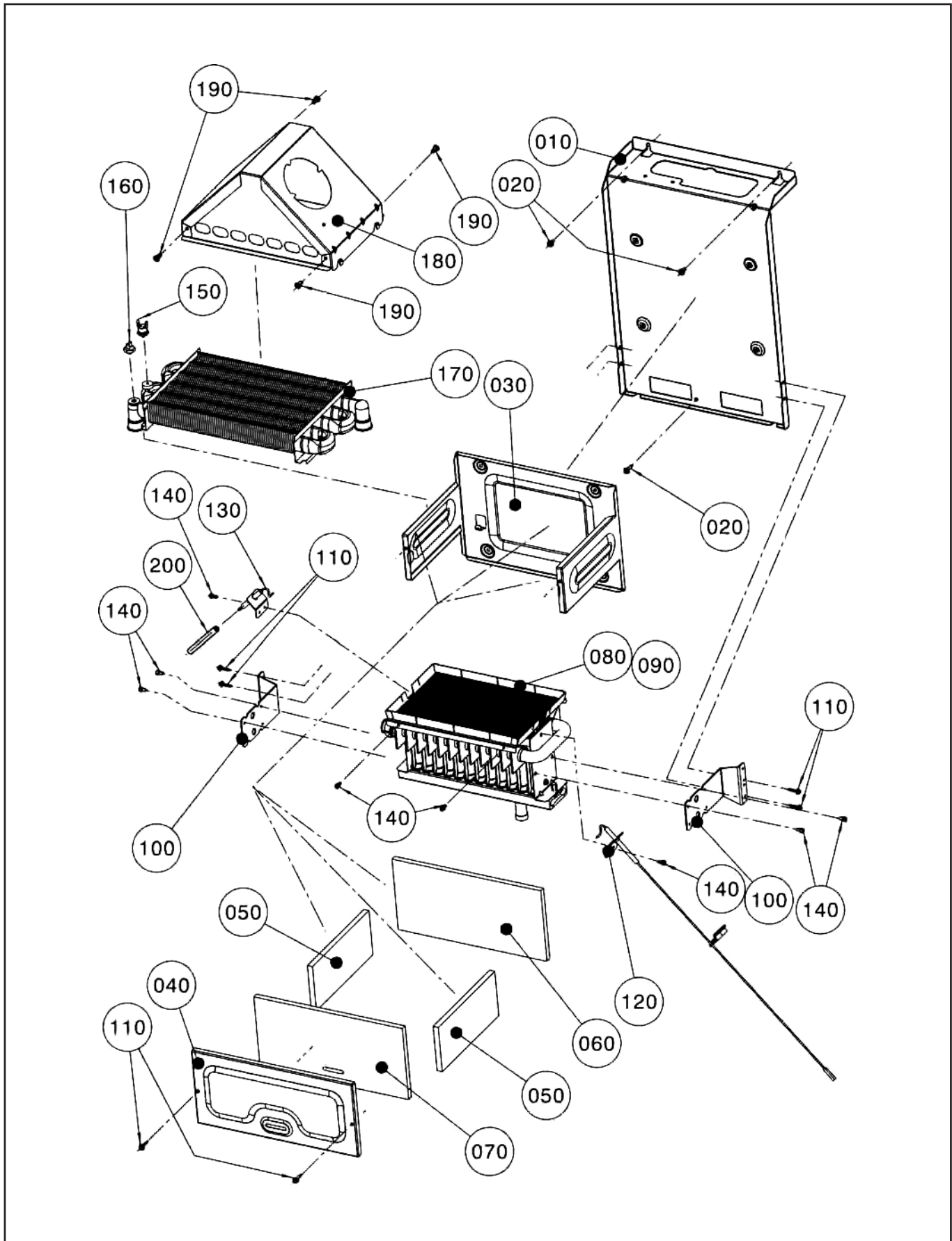
Запасные части

Крышки котла Boiler covers

Поз.	Наименование	Description	Арт. №
10	Крышка панели управления	Control panel cover	17 10 201 99
20	Установочная рамка крышки панели управления	Mounting frame control panel cover	17 10 227 99
30	Замок передней панели	Front panel lock	17 10 225 99
40	Плакета WOLF	Nameplate WOLF	17 20 639
50	Крышка котла	Boiler cover	86 03 261
60	Смотровое окно	Inspection glass	20 00 018
70	Передняя крышка в сборе	Front cover cpl.	86 12 735
100	Шайба 12 X 5	Washer 12 X 5	34 80 023
110	Шайба стопорная	Lock washer	871 02 34 564
120	Кронштейн термоманометра	Thermomanometer bracket	86 02 490
130	Боковая правая панель	Right side panel	86 12 725
140	Боковая левая панель	Left side panel	86 12 726
150	Теплоизоляция боковой панели 577 X 323 X 10	Thermal insulation side panel 577 X 323 X 10	16 68 405
160	Кронштейн	Bracket	86 01 521
170	Задняя панель	Rear panel	86 12 479
180	Винты (25 шт.)	Screws (25 pcs.)	86 02 150
190	Распорка	Spacer	34 80 092
200	Зажим передней крышки В440	Retaining clip front cover В440	34 90 222
210	Заглушка отверстия для измерения разряжения (5 шт.)	Closing plugs for measuring port (5 pcs.)	86 02 156
220	Кронштейн основания камеры сгорания	Furnace bracket	15 32 501
230	Кронштейн расширительного бака	Expansion tank bracket	86 11 955
240	Самонарезающий винт 5,5 X 9,5	Screw 5,5 X 9,5	34 90 259
250	Кронштейн контроллера	Controller bracket	86 02 489
260	Винт заземления	Earthing screw	27 65 701

Запасные части

Камера сгорания Furnace



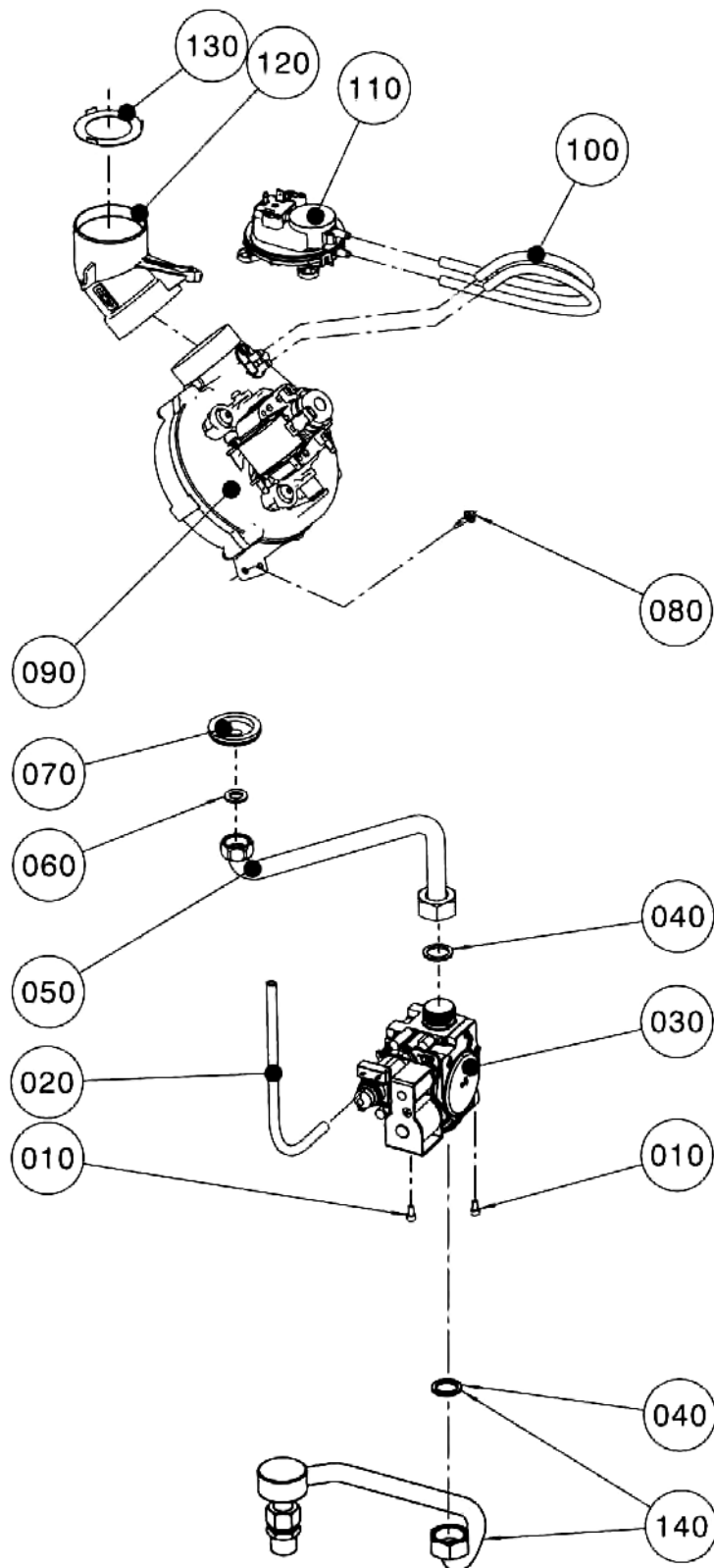
Запасные части

Камера сгорания Furnace

Поз.	Наименование	Description	Арт. №
10	Фиксатор камеры сгорания	Furnace fixater	86 11 889
20	Самонарезающий винт 5,5 X 9,5	Screw 5,5 X 9,5	34 90 259
30	Задняя стенка камеры сгорания 18 кВт 24 кВт	Furnace rear wall 18 kW 24 kW	86 00 101 86 00 103
40	Передняя стенка камеры сгорания 18 кВт 24 кВт	Furnace front wall 18 kW 24 kW	86 00 102 86 00 104
50	Боковая теплоизоляция камеры сгорания	Furnace sides thermal insulation	16 20 524 99
60	Задняя теплоизоляция камеры сгорания 18 кВт 24 кВт	Furnace back thermal insulation 18 kW 24 kW	16 21 518 16 21 524
70	Передняя теплоизоляция камеры сгорания 18 кВт 24 кВт	Furnace front thermal insulation 18 kW 24 kW	16 22 518 99 16 22 524
80	Атмосферная горелка с газовыми соплами E/H 18 кВт 24 кВт	Atmospheric burner with gas injectors E/H 18 kW 24 kW	28 00 684 28 00 686
90	Атмосферная горелка с газовыми соплами LL/L 18 кВт 24 кВт	Atmospheric burner with gas injectors LL/L 18 kW 24 kW	28 00 685 28 00 687
100	Фиксатор атмосферной горелки 18 кВт 24 кВт	Atmospheric burner fixator 18 kW 24 kW	86 12 543 86 12 545
110	Винты (25 шт.)	Screws (25 pcs.)	86 02 150
120	Электрод поджига в компл.	Ignition electrode cpl.	27 44 619 99
130	Электрод ионизации в компл.	Ionisation electrode cpl.	27 45 731 99
140	Винт М4 X 8	Screw M4 X 8	34 90 322
150	Термовыключатель	Thermal switcher	86 03 038
160	Датчик температуры	Temperature sensor	27 41 061 99
170	Теплообменник 18 кВт 24 кВт	Heat exchanger 18 kW 24 kW	29 80 427 99 29 80 434 99
180	Стабилизатор тяги отходящих газов 18 кВт 24 кВт	Flue gas draught hood 18 kW 24 kW	86 12 483 86 12 486
190	Самонарезающий винт 5 X 13	Screw 5 X 13	34 50 020
200	Защитная трубка электрода ионизации	Conduit ionisation electrode	27 44 008
	Сопло природного газа E 0,87	Injector of gas E 0,87	24 27 516
	Сопло природного газа LL 1,00	Injector of gas LL 1,00	24 27 518
	Сопло сжиженного газа P 0,57	Injector of gas P 0,57	24 83 630
	Прокладка Ø6 X 9 X 1	Gasket Ø6 X 9 X 1	24 25 056
	Термопаста 35 гр.	Thermal grease 35 g.	35 00 106

Запасные части

Газовый клапан Gas valve



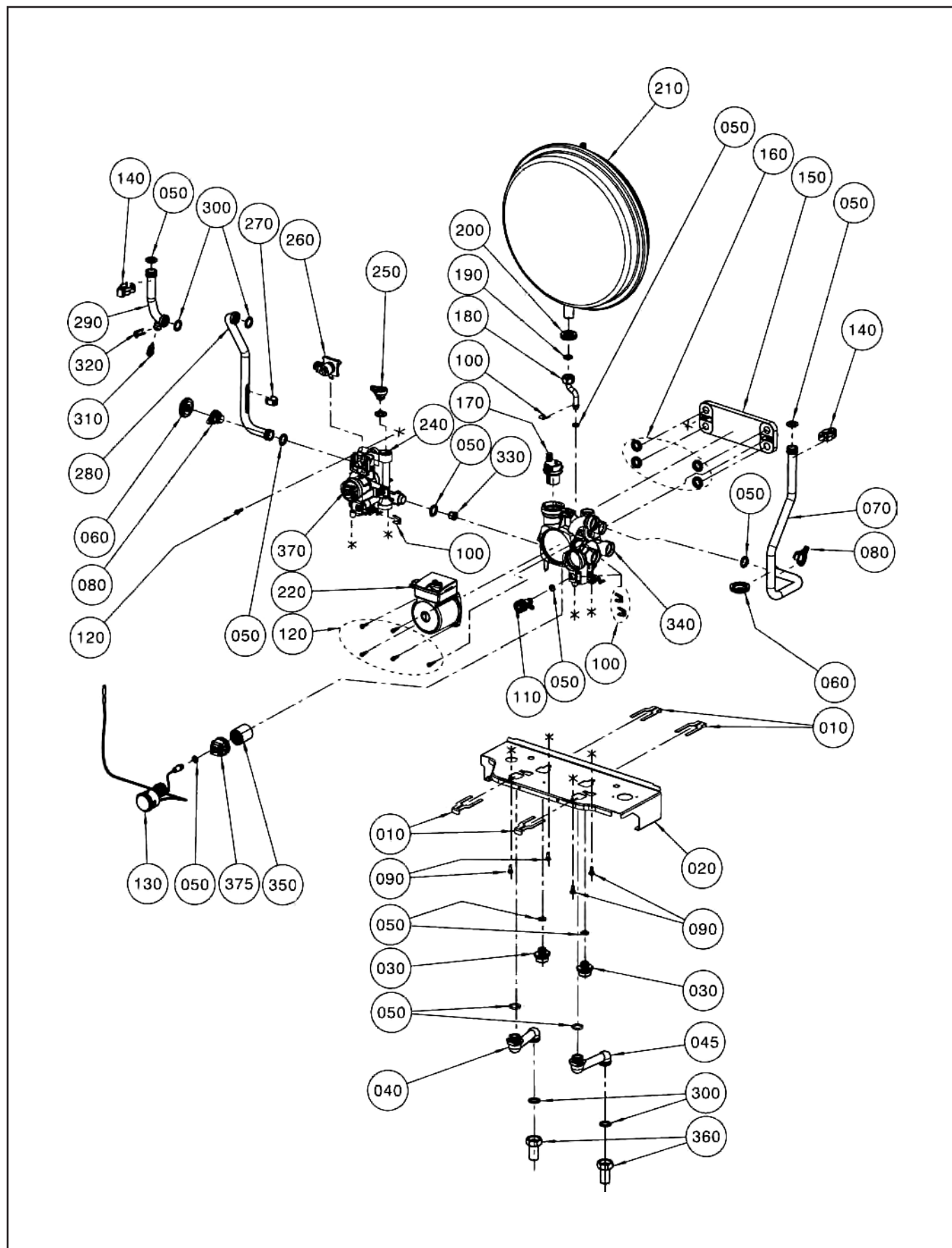
Запасные части

Газовый клапан Gas valve

Поз.	Наименование	Description	Арт. №	
10	Винт М4 X 8	Screw M4 X 8	34 50 954	
20	Силиконовая трубка L.240	Silicone tube L.240	27 96 286	
30	Газовый клапан	Gas valve	27 44 353 99	
40	Прокладка Ø24 X 17 X 2, ¼" (10 шт.)	Gasket Ø24 X 17 X 2, ¼"(10 pcs.)	86 01 930	
50	Соединительная труба атмосферной горелки	Connection pipe atmospheric burner	20 70 716	
60	Прокладка Ø18,5 / 11 X 2, ½" (10 шт.)	Gasket Ø18,5 / 11 X 2, ½" (10 pcs.)	86 01 929	
70	Прокладка	Seal	39 00 005 99	
80	Винты (25 шт.)	Screws (25 pcs.)	86 02 150	
90	Вентилятор	Exhaust gas blower	21 37 467 99	
100	Силиконовая трубка L.340	Silicone tube L.340	27 96 284	
110	Реле давления воздуха	Air pressure switcher	27 44 588 99	
120	Адаптер вентилятора Ø60/100	Exhaust gas blower adapter Ø60/100	17 30 454	
130	Дроссельная шайба DN 42,5	Throttle orifice DN 42,5	86 12 154	!
140	Труба подключения газа в компл.	Gas supply pipe cpl.	20 71 194	

Запасные части

Гидравлический блок (1-контурный) Hydraulic block (single circuit)

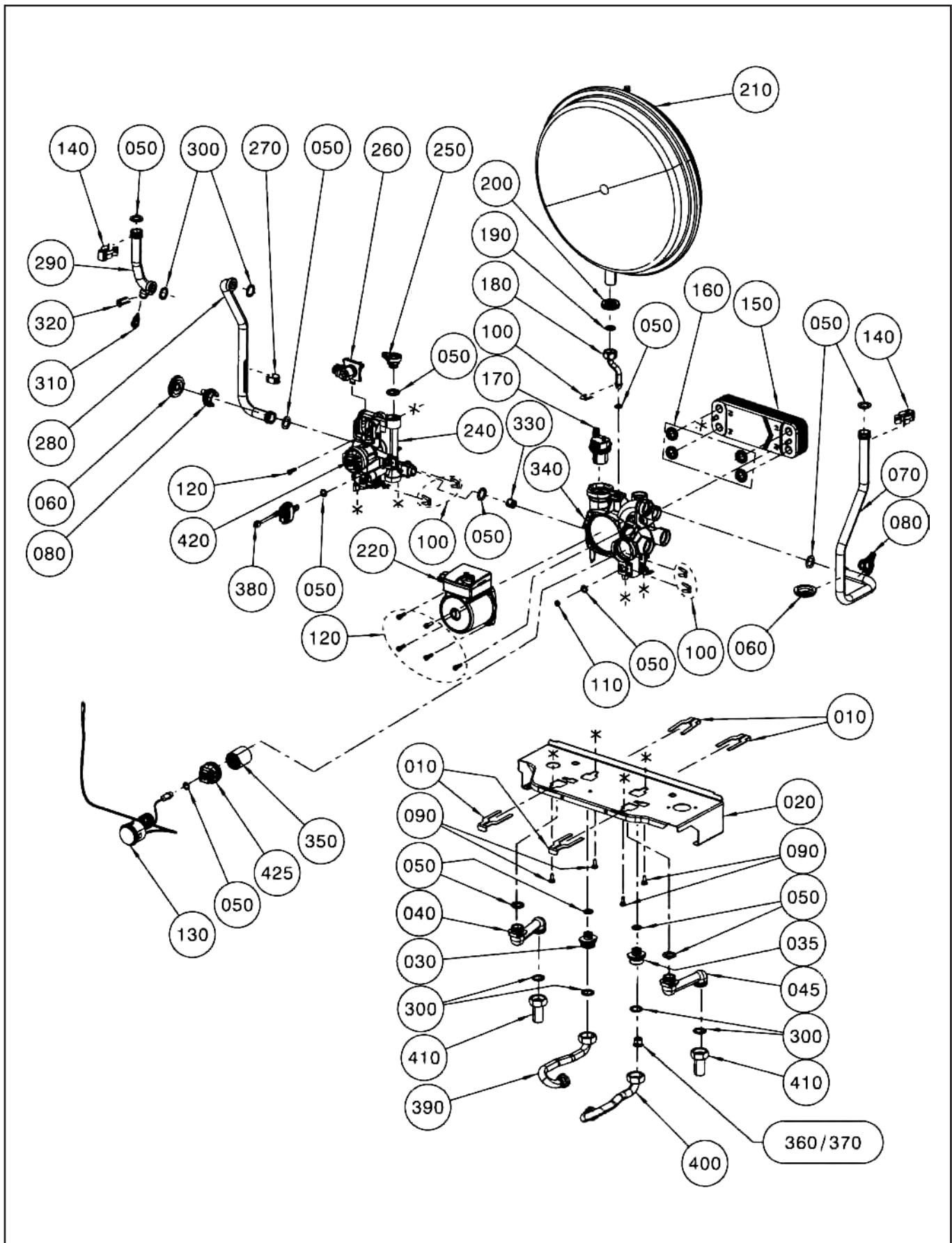


Запасные части

Гидравлический блок (1-контурный) Hydraulic block (single circuit)

Поз.	Наименование	Description	Арт. №
10	Клипсы в компл.	Clips set	86 12 387
20	Консоль гидравлического блока	Hydraulic block console	86 11 890
30	Ниппели подключения холодной воды	Nipple cold water connection	20 71 189
40	Соединительная труба подающей линии	Connecting pipe flow line	20 71 186
45	Соединительная труба обратной линии	Connecting pipe return line	20 71 187
50	Кольцевые прокладки в компл.	O-Ring seal set	86 12 385
60	Прокладка	Seal	39 00 005 99
70	Соединительная труба насоса	Connecting pipe pump	20 70 544
80	Байонентные клипсы в компл.	Bayonet clips set	86 12 389
90	Винт	Screw	34 90 278
100	Клипсы в компл.	Clips set	86 12 386
110	Сливной кран в компл.	Drain valve cpl.	20 70 699
120	Винт М5 X 16	Screw M5 X 16	86 12 390
130	Термоманометр	Thermomanometer	20 70 603 99
140	Двойной пружинный зажим Ø18	Double spring clip Ø18	34 90 064
150	Теплообменник-заглушка	Heat exchanger stub	20 70 445
160	Уплотнительная прокладка (4 шт.)	Gasket (4 pcs.)	86 12 384
170	Воздухоотводчик	Automatic air vent	86 13 427
180	Соединительная труба расширительного бака	Connection pipe expansion tank	20 70 561
190	Прокладка Ø18,5 / 11 X 2, ½" (10 шт.)	Gasket Ø18,5 / 11 X 2, ½" (10 pcs.)	86 01 929
200	Прокладка расширительного бака	Expansion tank seal	39 03 043
210	Расширительный бак 10 л.	Expansion tank 10 l.	20 70 713 99
220	Электродвигатель насоса 7 м 5 м	Pump motor 7 m 5 m	20 72 045 99 20 70 697
240	Гидравлический блок шагового электродвигателя	Hydraulic block of stepper motor	20 70 950
250	Заглушка гидравлического блока в компл.	Cap hydraulic block cpl.	86 12 388
260	Шаговый электродвигатель	Stepper motor	27 44 516
270	Зажим датчика термоманометра Ø18	Clip thermomanometer sensor Ø18	34 79 900
280	Соединительная труба	Connecting pipe	20 70 722
290	Соединительная труба	Connecting pipe	20 70 712
300	Прокладка Ø24 X 17 X 2, ¾" (10 шт.)	Gasket Ø24 X 17 X 2, ¾" (10 pcs.)	86 01 930
310	Датчик температуры ГВС	Temperature sensor	27 41 058 99
320	Клипса Ø8	Clip Ø8	34 00 046 99
330	Байпас с обратным клапаном 250 мбар	Bypass check valve 250 mbar	20 70 706
340	Блок электродвигателя насоса в компл.	Block pump motor cpl.	20 70 702
350	Фильтр ГВС	Filter	20 70 937
360	Соединительная арматура	Connection fitting	20 11 030 99
370	Байонетное соединение	Bayonet catch	20 71 839 99
375	Байонетное соединение	Bayonet catch	20 72 245 99

Гидравлический блок (2-контурный)
Hydraulic block (dual circuit)

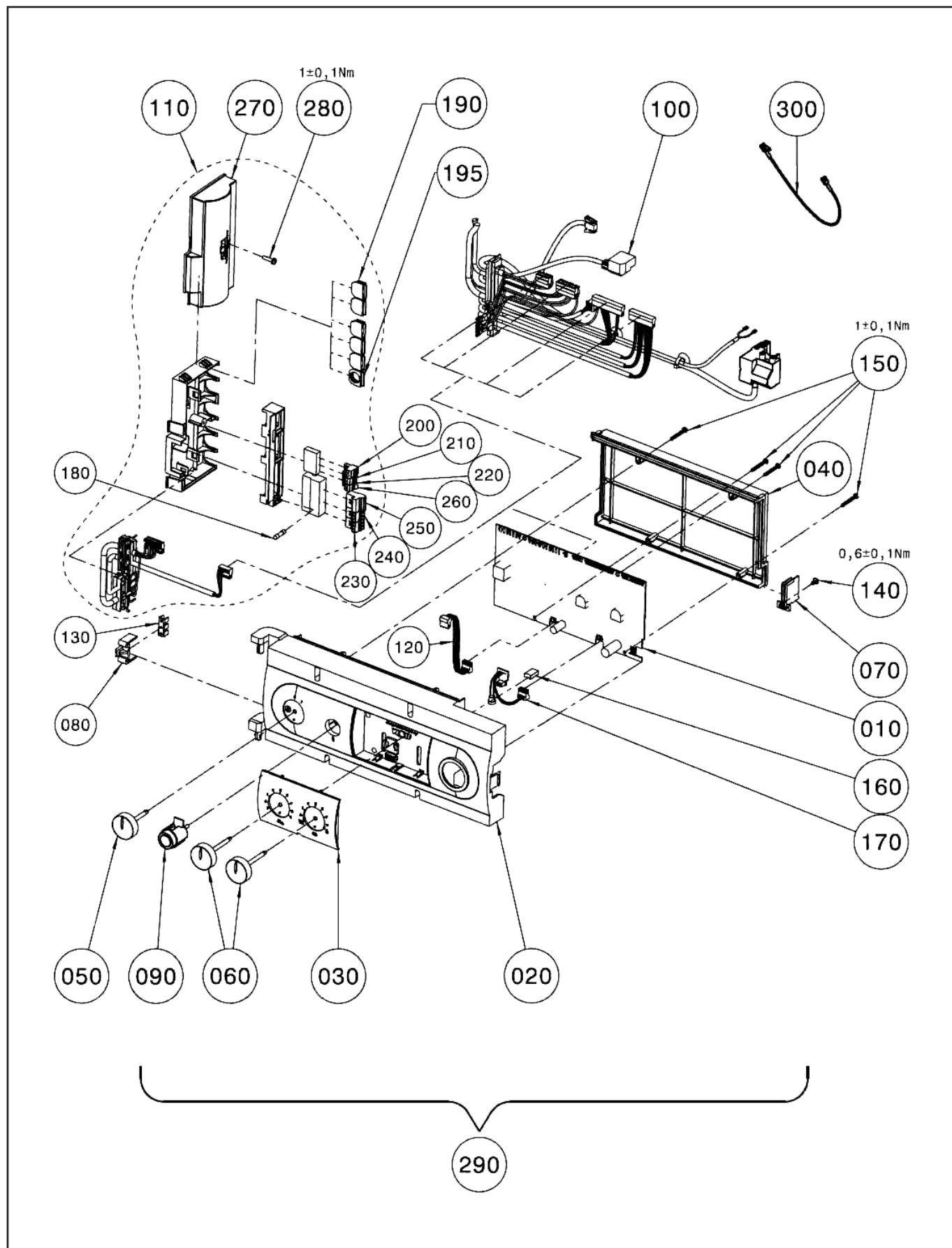


Гидравлический блок (2-контурный) Hydraulic block (dual circuit)

Поз.	Наименование	Description	Арт. №
10	Клипсы в компл.	Clips set	86 12 387
20	Консоль гидравлического блока	Hydraulic block console	86 11 890
30	Ниппель подключения холодной воды	Nipple cold water connection	20 71 189
35	Ниппель подключения горячей воды	Nipple hot water connection	20 71 190
40	Соединительная труба подающей линии	Connecting pipe flow line	20 71 186
45	Соединительная труба обратной линии	Connecting pipe return line	20 71 187
50	Кольцевые прокладки в компл.	O-Ring seal set	86 12 385
60	Прокладка	Seal	39 00 005 99
70	Соединительная труба насоса	Connecting pipe pump	20 70 544
80	Байонентные клипсы в компл.	Bayonet clips set	86 12 389
90	Винт	Screw	34 90 278
100	Клипсы в компл.	Clips set	86 12 386
110	Сливной кран в компл.	Drain valve cpl.	20 70 699
120	Винт М5 X 16	Screw M5 X 16	86 12 390
130	Термоманометр	Thermomanometer	20 70 603 99
140	Двойной пружинный зажим Ø18	Double spring clip Ø18	34 90 064
150	Пластинчатый теплообменник ГВС	Plate heat exchanger	29 80 426
160	Уплотнительная прокладка (4 шт.)	Gasket (4 pcs.)	86 12 384
170	Воздухоотводчик	Automatic air vent	86 13 427
180	Соединительная труба расширительного бака	Connection pipe expansion tank	20 70 561
190	Прокладка Ø18,5 / 11 X 2, ½" (10 шт.)	Gasket Ø18,5 / 11 X 2, ½" (10 pcs.)	86 01 929
200	Прокладка расширительного бака	Expansion tank seal	39 03 043
210	Расширительный бак 10 л.	Expansion tank 10 l.	20 70 713 99
220	Электродвигатель насоса с 05.2016 7 м до 07.2016 5 м	Pump motor from 05.2016 7 m till 07.2016 5 m	20 72 045 99 20 70 697
240	Гидравлический блок шагового электродвигателя	Hydraulic block of stepper motor	20 70 696
250	Заглушка гидравлического блока в компл.	Cap hydraulic block cpl.	86 12 388
260	Шаговый электродвигатель	Stepper motor	27 44 516
270	Зажим датчика термоманометра Ø18	Clip thermomanometer sensor Ø18	34 79 900
280	Соединительная труба	Connecting pipe	20 70 722
290	Соединительная труба	Connecting pipe	20 70 712
300	Прокладка Ø24 X 17 X 2, ¾" (10 шт.)	Gasket Ø24 X 17 X 2, ¾" (10 pcs.)	86 01 930
310	Датчик температуры ГВС	Temperature sensor	27 41 058 99
320	Клипса Ø8	Clip Ø8	34 00 046 99
330	Байпас с обратным клапаном 250 мбар	Bypass check valve 250 mbar	20 70 706
340	Блок электродвигателя насоса в компл.	Block pump motor cpl.	20 70 702
350	Фильтр ГВС	Filter	20 70 937
360	Ограничитель расхода воды 7 л. (зеленый)	Water flow limiter 7 l. (green)	24 83 555
370	Ограничитель расхода воды 9 л. (оранжевый)	Water flow limiter 9 l. (orange)	24 83 295
380	Датчик потока воды	Water flow sensor	27 45 200 99
390	Шланг подачи	Feeding hose	20 71 183
400	Шланг обратной линии	Return hose	20 71 184
410	Соединительная арматура	Connection fitting	20 11 030 99
420	Байонетное соединение	Bayonet catch	20 71 839 99
425	Байонетное соединение	Bayonet catch	20 72 245 99

Запасные части

Панель управления Control panel



Запасные части

Панель управления Control panel

Поз.	Наименование	Description	Арт. №
10	Плата управления	Control board	27 44 579 99
20	Передняя панель	Front panel	17 10 205
30	Панель управления температурами	Synoptic panel temperature regulation	17 10 206
40	Задняя панель	Rear panel	17 10 207
50	Рукоятка включение/выключение	Selector switcher on/off	17 10 215 99
60	Рукоятка регулятора температуры	Temperature control knob	17 10 216 99
70	Крышка кодирующего штекера	Coding card cover	17 10 218
80	Держатель шины заземления	Ground tire holder	17 10 221
90	Кнопка деблокирования	Reset button	86 03 037
100	Внутренние кабели котла с трансформатором поджига	Harness internally (including ignition transformer)	27 44 580
110	Клеммная коробка в сборе	Terminal box assembly	27 44 373
120	Кабель кнопки деблокировки	Reset button cable	27 99 247
130	Шина заземления 6-полюсная	Earthing 6-pole	27 99 115
140	Винт 4 X 8	Plastofast screw 4 X 8	34 51 010
150	Винт 3,5 X 30	Plastofast screw 3,5 X 30	34 51 011
160	Уплотнительный профиль	Sealing profile	17 30 279
170	Кабель подключения модуля управления	Connection cable control module	27 44 131
180	Плавкий предохранитель 3.15 A (10 шт.)	Fuse 3.15 A (10 pcs.)	86 01 881
190	Кабельный ввод M16, закрытый	Cable gland M16, closed	17 30 253
195	Кабельный ввод M16, открытый	Cable gland M16, open	17 30 252
200	2-контактный штекер, серый	2-pole plug, gray	27 94 061
210	2-контактный штекер, зеленый	2-pole plug, green	27 94 066
220	2-контактный штекер, желтый	2-pole plug, yellow	27 44 332
230	3-контактный штекер, белый	3-pole plug, white	27 94 071 99
240	3-контактный штекер, серый	3-pole plug, gray	27 94 069 99
250	3-контактный штекер, синий	3-pole plug, blue	27 94 073 99
270	Крышка клеммной коробки	Terminal box cover	17 30 246 99
280	Винт 4 X 16	Screw 4 X 16	34 51 005
290	Контроллер в сборе	Controller assembly	27 44 585
300	Кабель заземления	Earthing cable	27 44 853



	Обозначение	Caption
✂	Средства технического обслуживания	Maintenance parts
	Запасные части	Spare parts
🔄	Быстроизнашивающиеся детали	Wearing parts

RU	✂	Средства технического обслуживания состоят из деталей, которые для предотвращения поломок необходимо заменять во время техобслуживания, в процессе обратной сборки демонтированных частей (к примеру, изоляционные материалы). На быстроизнашивающиеся детали и средства технического обслуживания, не распространяется гарантия завода изготовителя.
	🔄	Быстроизнашивающиеся детали - это детали, которые необходимо менять несколько раз во время эксплуатации, даже если они не до конца отслужили свой срок (к примеру, жидкотопливные форсунки и жидкотопливные фильтры). На быстроизнашивающиеся детали и средства технического обслуживания, не распространяется гарантия завода изготовителя.
EN	✂	Maintenance parts are parts which should be replaced on a preventive basis during maintenance when reassembling disassembled parts (sealing components for example). For wear parts and maintenance parts, the factory's performance warranty for them over time under commercial conditions does not apply.
	🔄	Wear parts are parts that have to be replaced several times during the product's service life, even when use of the over all product is in line with its intended purpose (for example oil injectors and oil filters). For wear parts and maintenance parts, the factory's performance warranty for them over time under commercial conditions does not apply.

We reserve the right to make technical changes to improve our products without prior notice.
Мы сохраняем за собой право производить технические изменения для улучшения нашей продукции без предварительного уведомления.

16 01 / 4800283

<https://partsburners.com>
8 (800) 600-01-34