

Запасные части
Атмосферный
котел

Spare parts list
Atmospheric boiler

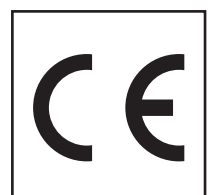


ComfortLine
CGG-1K



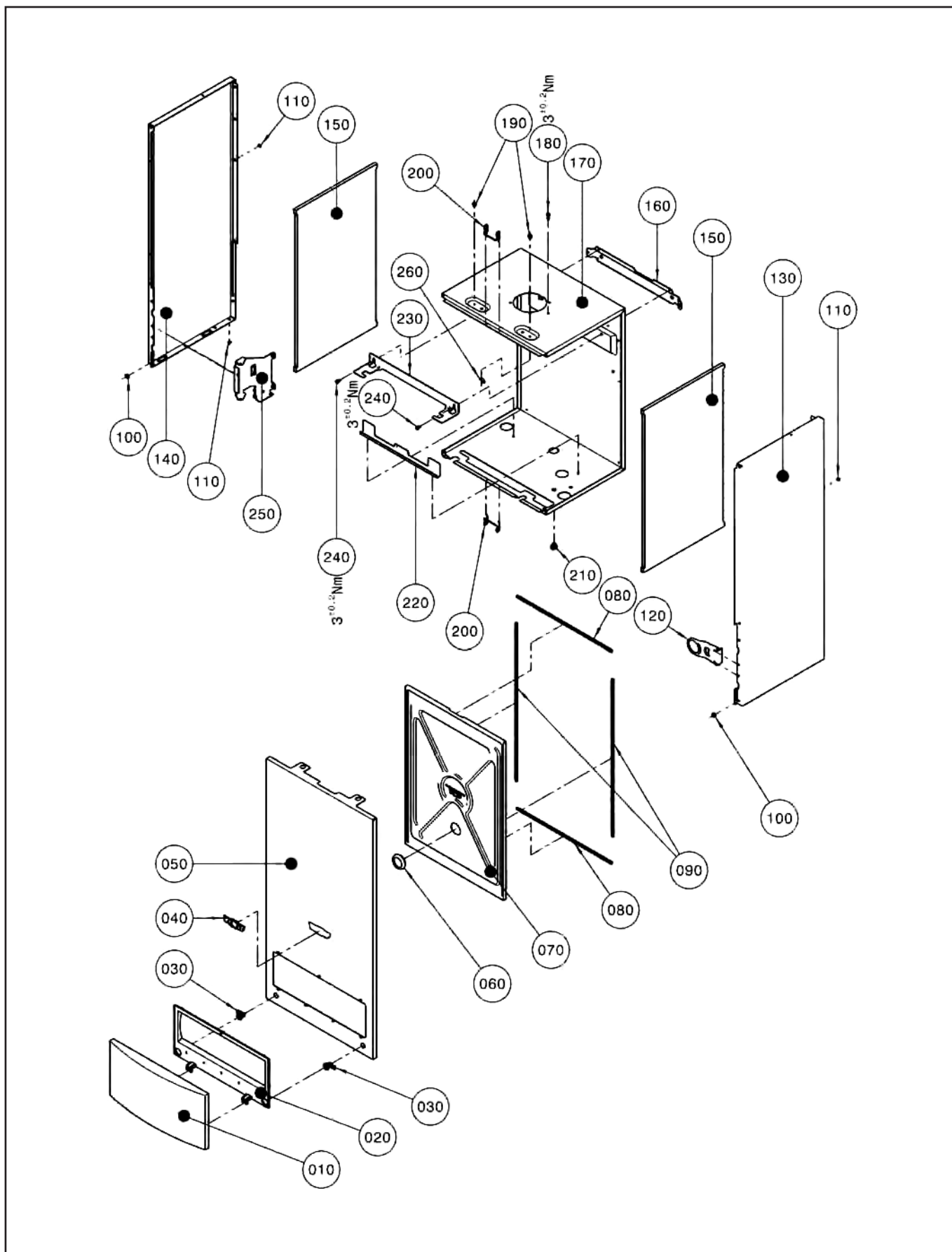
CGG-1K-18 DHC/MCC / 24 kW 8612485
CGG-1K-24 DHC/MCC / 28 kW 8612252

DHC : *Dual Heating Circuit (Combi)*
Двухконтурный (комбинированный)
MCC : *Main Combustion Chamber*
Открытая камера сгорания



Запасные части

Крышки котла Boiler covers



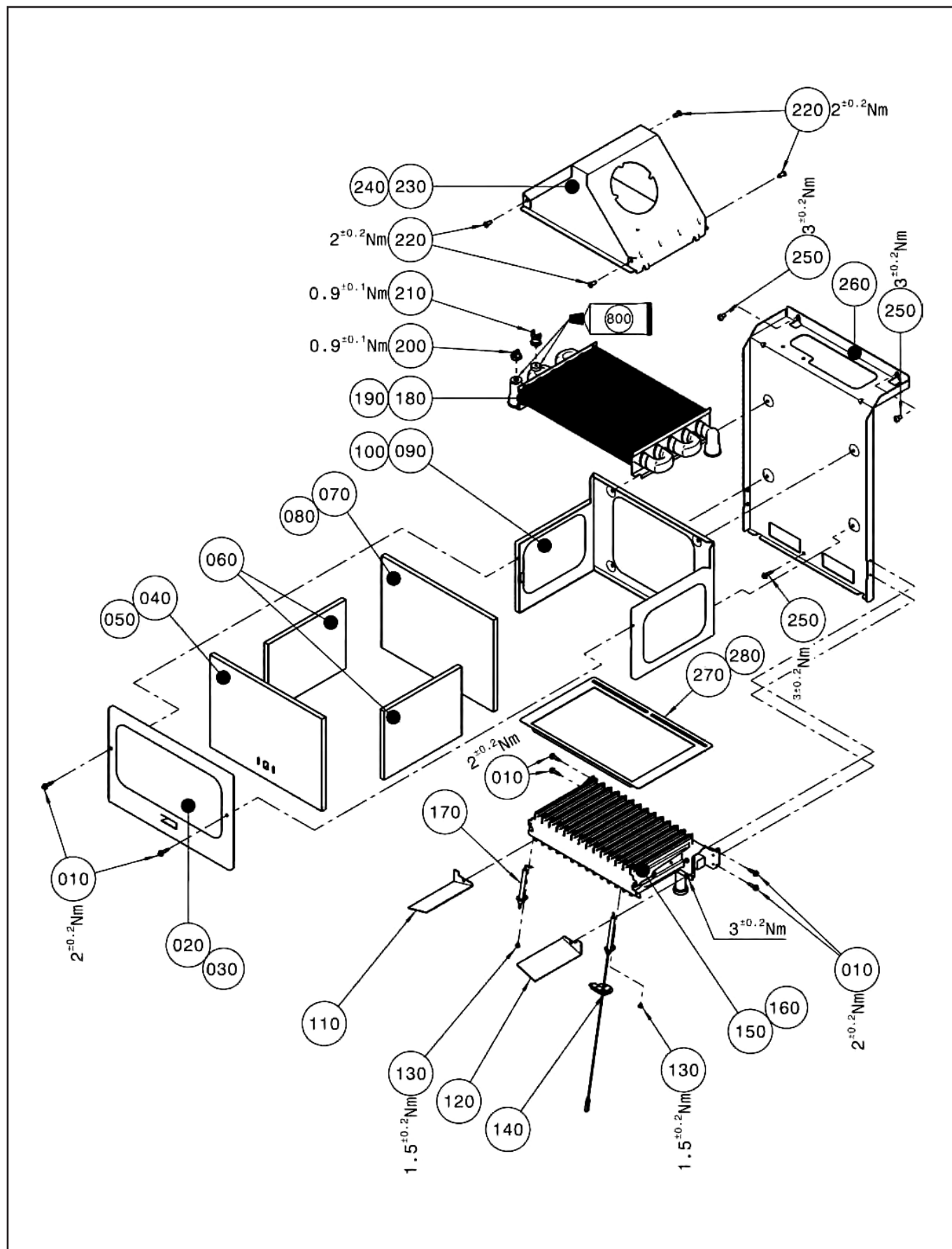
Запасные части

Крышки котла Boiler covers

Поз.	Наименование	Description	Арт. №
10	Крышка панели управления	Control panel cover	17 10 201 99
20	Установочная рамка крышки панели управления	Mounting frame control panel cover	17 10 227 99
30	Замок передней панели	Front panel lock	17 10 225 99
40	Плакета WOLF	Nameplate WOLF	17 20 639
50	Крышка котла	Boiler cover	86 03 261
60	Смотровое окно	Inspection glass	20 00 018
70	Передняя крышка в сборе	Front cover cpl.	86 12 417
80	Прокладка передней крышки L.390	Front cover seal L.390	39 10 158
90	Прокладка передней крышки L.561	Front cover seal L.561	39 10 120
100	Шайба 12 X 5	Washer 12 X 5	34 80 023
110	Шайба стопорная	Lock washer	871 02 34 564
120	Кронштейн термоманометра	Thermomanometer bracket	86 02 490
130	Боковая правая панель	Right side panel	86 12 725
140	Боковая левая панель	Left side panel	86 12 726
150	Теплоизоляция боковой панели 577 X 323 X 10	Thermal insulation side panel 577 X 323 X 10	16 68 405
160	Кронштейн	Bracket	86 01 521
170	Задняя панель	Rear panel	86 11 888
180	Винты (25 шт.)	Screws (25 pcs.)	86 02 150
190	Распорка	Spacer	34 80 092
200	Зажим передней крышки B440	Retaining clip front cover B440	34 90 222
210	Заглушка отверстия для измерения разряжения (5 шт.)	Closing plugs for measuring port (5 pcs.)	86 02 156
220	Кронштейн основания камеры сгорания	Furnace bracket	15 32 501
230	Кронштейн расширительного бака	Expansion tank bracket	86 11 955
240	Самонарезающий винт 5,5 X 9,5	Screw 5,5 X 9,5	34 90 259
250	Кронштейн контроллера	Controller bracket	86 02 489
260	Винт заземления	Earthing screw	27 65 701

Запасные части

Камера сгорания Furnace



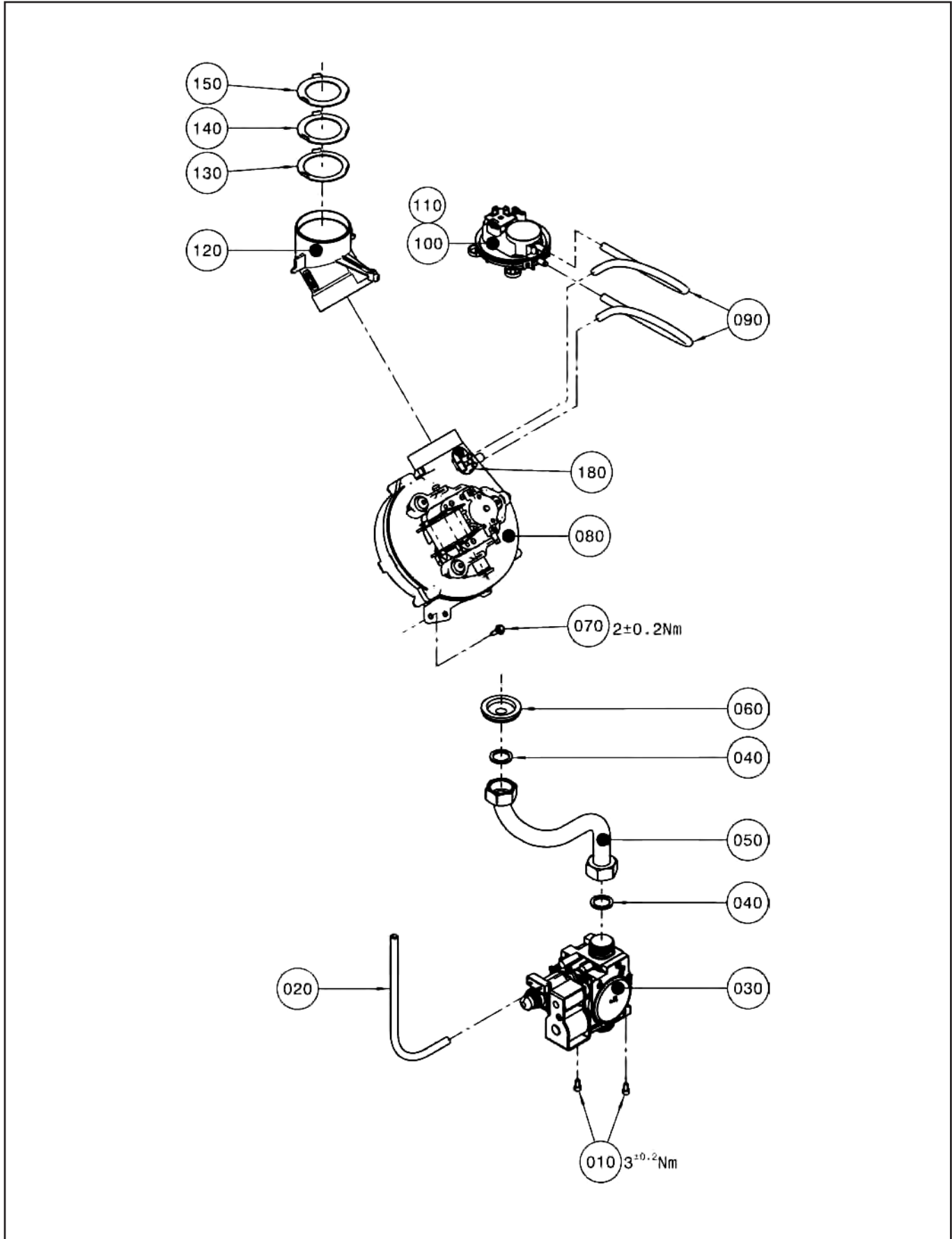
Запасные части

Камера сгорания Furnace

Поз.	Наименование	Description	Арт. №
10	Винты (25 шт.)	Screws (25 pcs.)	86 02 150
20	Передняя стенка камеры сгорания 24 кВт	Furnace front wall 24 kW	86 00 009
30	28 кВт	28 kW	86 00 011
40	Передняя теплоизоляция камеры сгорания 24 кВт	Furnace front thermal insulation 24 kW	16 22 018 99
50	28 кВт	28 kW	16 22 024
60	Боковая теплоизоляция камеры сгорания	Furnace sides thermal insulation	16 20 024
70	Задняя теплоизоляция камеры сгорания 24 кВт	Furnace back thermal insulation 24 kW	16 21 018
80	28 кВт	28 kW	16 21 024
90	Задняя стенка камеры сгорания 24 кВт	Furnace rear wall 24 kW	86 00 008
100	28 кВт	28 kW	86 00 010
110	Дефлектор горелки левый 28 кВт	Left air deflector 28 kW	86 12 097
120	Дефлектор горелки правый 28 кВт	Right air deflector 28 kW	86 12 099
130	Самонарезающий винт 9 X 6	Screw 9 X 6	34 18 005
140	Электрод поджига в компл.	Ignition electrode cpl.	27 44 390 99
150	Атмосферная горелка с газовыми соплами E/H 24 кВт	Atmospheric burner with gas injectors E/H 24 kW	28 00 645
160	28 кВт	28 kW	28 00 646
170	Электрод розжига и ионизации	Ignition/ionisation electrode	86 01 898
180	Теплообменник 24 кВт	Heat exchanger 24 kW	29 80 212 99
190	28 кВт	28 kW	29 80 213 99
200	Датчик температуры	Temperature sensor	27 41 061 99
210	Термовыключатель	Thermal switcher	86 03 038
220	Самонарезающий винт 5 X 13	Screw 5 X 13	34 50 020
230	Стабилизатор тяги отходящих газов 24 кВт	Flue gas draught hood 24 kW	86 12 131
240	28 кВт	28 kW	86 12 130
250	Самонарезающий винт 5,5 X 9,5	Screw 5,5 X 9,5	34 90 259
260	Фиксатор камеры сгорания	Furnace fixater	86 11 889
270	Дефлектор камеры сгорания 24 кВт	Furnace deflector 24 kW	86 12 101
280	28 кВт	28 kW	86 12 102
800	Термопаста 35 гр.	Thermal grease 35 g.	35 00 106
	Сопла 0,80 (14 шт.) 28 кВт	Injector 0,80 (14 pcs.) 28 kW	24 83 396
	Сопла природного газа 1,35 (14 шт.) 28 кВт	Injector natural gas 1,35 (14 pcs.) 28 kW	24 83 397
	Термопаста 250 гр.	Thermal grease 250 g.	35 00 105

Запасные части

Газовый клапан Gas valve

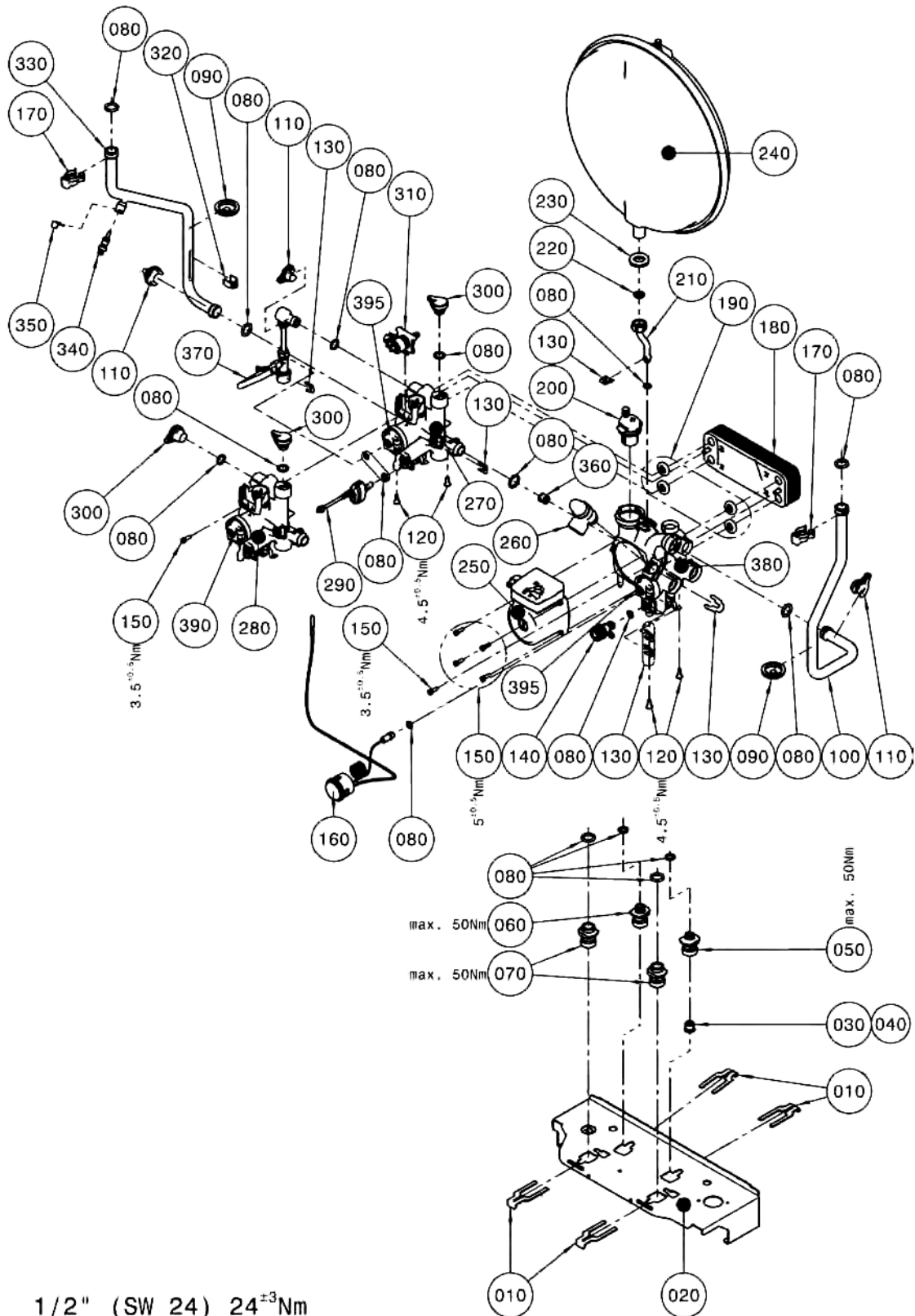


Запасные части

Газовый клапан Gas valve

Поз.	Наименование	Description	Арт. №	
10	Винт М4 X 8	Screw M4 X 8	34 50 954	
20	Силиконовая трубка L.240	Silicone tube L.240	27 96 286	
30	Газовый клапан	Gas valve	27 44 353 99	
40	Прокладка Ø24 X 17 X 2, ¼" (10 шт.)	Gasket Ø24 X 17 X 2, ¼"(10 pcs.)	86 01 930	
50	Соединительная труба атмосферной горелки	Connection pipe atmospheric burner	20 70 545	
60	Прокладка	Seal	39 00 005 99	
70	Винты (25 шт.)	Screws (25 pcs.)	86 02 150	
80	Вентилятор	Exhaust gas blower	21 37 059	
90	Силиконовая трубка L.340	Silicone tube L.340	27 96 284	
100	Реле давления воздуха 24 кВт	Air pressure switcher 24 kW	27 44 374 99	
110	28 кВт	28 kW	27 44 420 99	
120	Адаптер вентилятора Ø60/100	Exhaust gas blower adapter Ø60/100	17 30 454	
130	Дроссельная шайба DN 42,5	Throttle orifice DN 42,5	86 12 154	
140	Дроссельная шайба DN 39,8	Throttle orifice DN 39,8	86 12 153	
150	Дроссельная шайба DN 38	Throttle orifice DN 38	86 12 100	
180	Ниппель для измерения давления	Pressure tap	21 38 093	

Гидравлический блок Hydraulic block

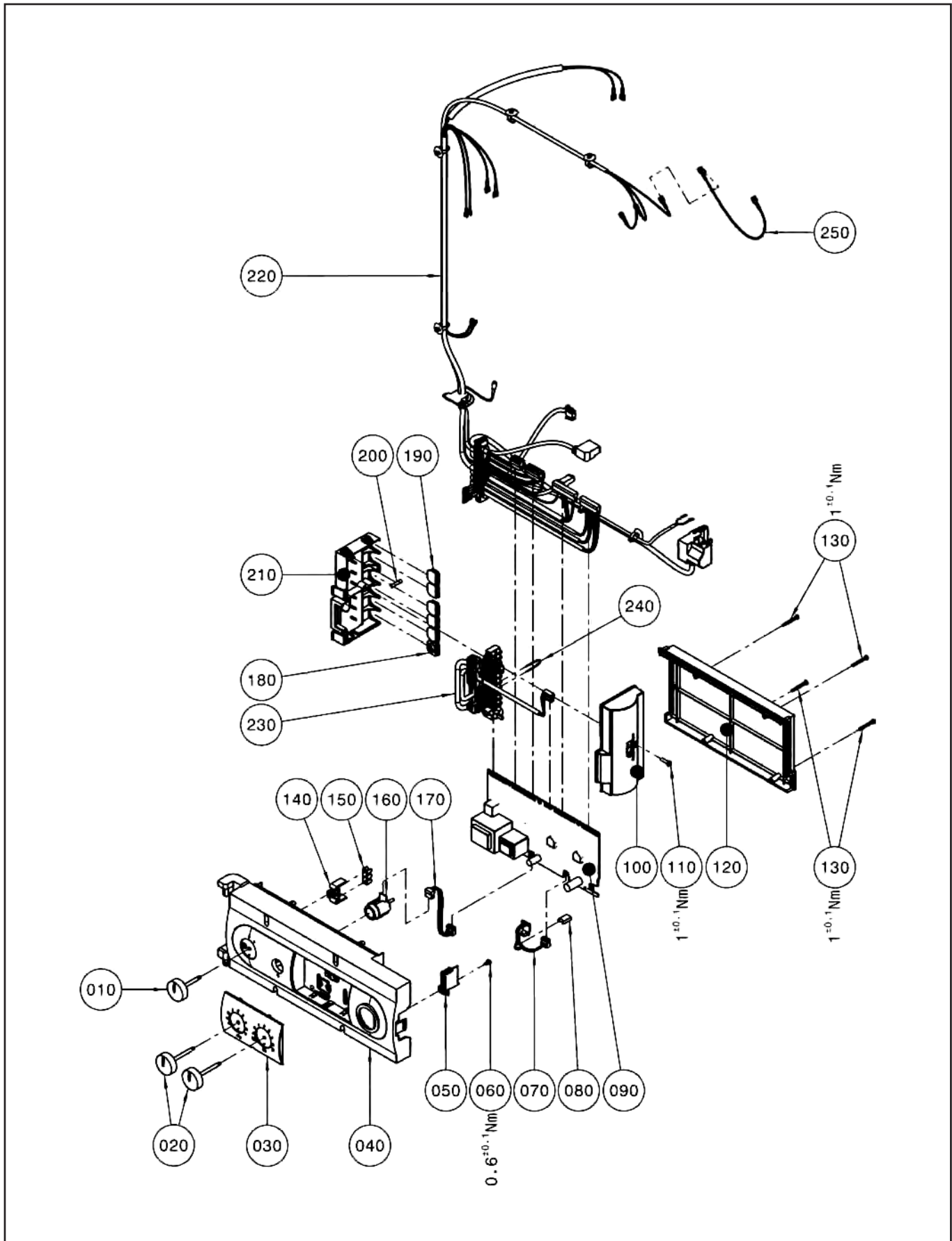


Гидравлический блок Hydraulic block

Поз.	Наименование	Description	Арт. №
10	Клипсы в компл.	Clips set	86 12 387
20	Консоль гидравлического блока	Hydraulic block console	86 11 890
30	Ограничитель расхода воды 9 л. (оранжевый)	Water flow limiter 9 l. (orange)	24 83 295
40	12 л. (красный)	12 l. (red)	24 83 296
50	Ниппель подключения холодной воды	Nipple cold water connection	20 70 703
60	Ниппель подключения горячей воды	Nipple hot water connection	20 70 705
70	Ниппель системы отопления	Nipple heating system	20 70 704
80	Кольцевые прокладки в компл.	O-Ring seal set	86 12 385
90	Прокладка	Seal	39 00 005 99
100	Соединительная труба насоса	Connecting pipe pump	20 70 544
110	Байонентные клипсы в компл.	Bayonet clips set	86 12 389
120	Винт	Screw	34 90 278
130	Клипсы в компл.	Clips set	86 12 386
140	Сливной кран в компл.	Drain valve cpl.	20 70 699
150	Винт М5 X 16	Screw M5 X 16	86 12 390
160	Термоманометр	Thermomanometer	20 70 603 99
170	Двойной пружинный зажим Ø18	Double spring clip Ø18	34 90 064
180	Пластинчатый теплообменник ГВС	Plate heat exchanger	29 80 426
190	Уплотнительная прокладка (4 шт.)	Gasket (4 pcs.)	86 12 384
200	Воздухоотводчик	Automatic air vent	86 13 427
210	Соединительная труба расширительного бака	Connection pipe expansion tank	20 70 561
220	Прокладка Ø18,5 / 11 X 2, ½" (10 шт.)	Gasket Ø18,5 / 11 X 2, ½" (10 pcs.)	86 01 929
230	Прокладка расширительного бака	Expansion tank seal	39 03 043
240	Расширительный бак 8 л.	Expansion tank 8 l.	20 70 563
250	Электродвигатель насоса	Pump motor	20 70 697
260	Предохранительный клапан в компл.	Safety valve cpl.	20 70 698
270	Гидравлический блок шагового электродвигателя с подпиткой	Hydraulic block of stepper motor with feed	20 70 695
280	Гидравлический блок шагового электродвигателя	Hydraulic block of stepper motor	20 70 696
290	Датчик потока воды	Water flow sensor	27 45 200 99
300	Заглушка гидравлического блока в компл.	Cap hydraulic block cpl.	86 12 388
310	Шаговый электродвигатель	Stepper motor	27 44 516
320	Зажим датчика термоманометра Ø18	Clip thermomanometer sensor Ø18	34 79 900
330	Соединительная труба	Connecting pipe	20 70 543
340	Датчик температуры ГВС	Temperature sensor	27 41 058 99
350	Клипса Ø8	Clip Ø8	34 00 046 99
360	Байпас с обратным клапаном 250 мбар	Bypass check valve 250 mbar	20 70 706
370	Подпитывающий клапан в компл.	Feeding vlave cpl.	86 12 383
380	Блок электродвигателя насоса в компл.	Block pump motor cpl.	20 70 702
390	Байонетное соединение	Bayonet catch	20 71 839 99
395	Байонетное соединение	Bayonet catch	20 72 245 99
	Гидравлический блок в сборе	Hydraulic block assembled	20 70 546
	Гидравлический блок в сборе с подпиткой	Hydraulic block assembled with feeding	20 70 547
	Силиконовая смазка 10 гр.	Silicone grease 10 gr.	86 02 264

Запасные части

Панель управления Control panel



Запасные части

Панель управления Control panel

Поз.	Наименование	Description	Арт. №
10	Рукоятка включение/выключение	Selector switcher on/off	17 10 215 99
20	Рукоятка регулятора температуры	Temperature control knob	17 10 216 99
30	Панель управления температурами	Synoptic panel temperature regulation	17 10 206
40	Передняя панель	Front panel	17 10 205
50	Крышка кодирующего штекера	Coding card cover	17 10 218
60	Винт 4 X 8	Plastofast screw 4 X 8	34 51 010
70	Кабель подключения модуля управления	Connection cable control module	27 44 131
80	Уплотнительный профиль	Sealing profile	17 30 279
90	Плата управления	Control board	27 44 311 99
100	Крышка клеммной коробки	Terminal box cover	17 30 246 99
110	Винт 4 X 16	Screw 4 X 16	34 51 005
120	Задняя панель	Rear panel	17 10 207
130	Винт 3,5 X 30	Plastofast screw 3,5 X 30	34 51 011
140	Держатель шины заземления	Ground tire holder	17 10 221
150	Шина заземления 6-полюсная	Earthing 6-pole	27 99 115
160	Кнопка деблокирования	Reset button	86 03 037
170	Кабель кнопки деблокирования	Reset button cable	27 99 247
180	Кабельный ввод M16, открытый	Cable gland M16, open	17 30 252
190	Кабельный ввод M16, закрытый	Cable gland M16, closed	17 30 253
200	Плавкий предохранитель 3.15 А	Fuse 3.15 A	27 38 170
210	Корпус клеммной коробки	Terminal box body	17 30 455
220	Внутренние кабели котла	Harness internally	27 44 312 99
230	Внешние кабели котла	Harness externally	27 44 313 99
240	Перемычка	Bridge	27 99 248
250	Кабель заземления	Earthing cable	27 44 853
	Контроллер в сборе	Controller assembly	27 44 310
	Плавкий предохранитель 1.6 А, 5 X 20 мм	Fuse 1.6 A, 5 X 20 mm	27 45 697



	Обозначение	Caption
✂	Средства технического обслуживания	Maintenance parts
	Запасные части	Spare parts
🔄	Быстроизнашивающиеся детали	Wearing parts

RU	✂	Средства технического обслуживания состоят из деталей, которые для предотвращения поломок необходимо заменять во время техобслуживания, в процессе обратной сборки демонтированных частей (к примеру, изоляционные материалы). На быстроизнашивающиеся детали и средства технического обслуживания, не распространяется гарантия завода изготовителя.
	🔄	Быстроизнашивающиеся детали - это детали, которые необходимо менять несколько раз во время эксплуатации, даже если они не до конца отслужили свой срок (к примеру, жидкотопливные форсунки и жидкотопливные фильтры). На быстроизнашивающиеся детали и средства технического обслуживания, не распространяется гарантия завода изготовителя.
EN	✂	Maintenance parts are parts which should be replaced on a preventive basis during maintenance when reassembling disassembled parts (sealing components for example). For wear parts and maintenance parts, the factory's performance warranty for them over time under commercial conditions does not apply.
	🔄	Wear parts are parts that have to be replaced several times during the product's service life, even when use of the over all product is in line with its intended purpose (for example oil injectors and oil filters). For wear parts and maintenance parts, the factory's performance warranty for them over time under commercial conditions does not apply.

We reserve the right to make technical changes to improve our products without prior notice.
Мы сохраняем за собой право производить технические изменения для улучшения нашей продукции без предварительного уведомления.

16 01 / 4800283

<https://partsburners.com>
8 (800) 600-01-34