

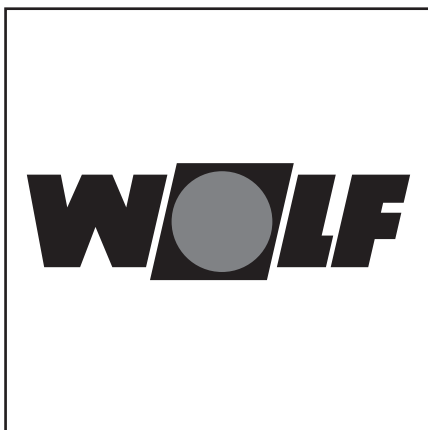
**Запасные части
Атмосферный
котел**

**Spare parts list
Atmospheric boiler**



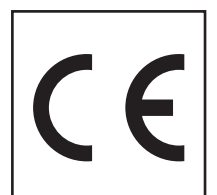
ComfortLine

**CGU-2
CGU-2K**



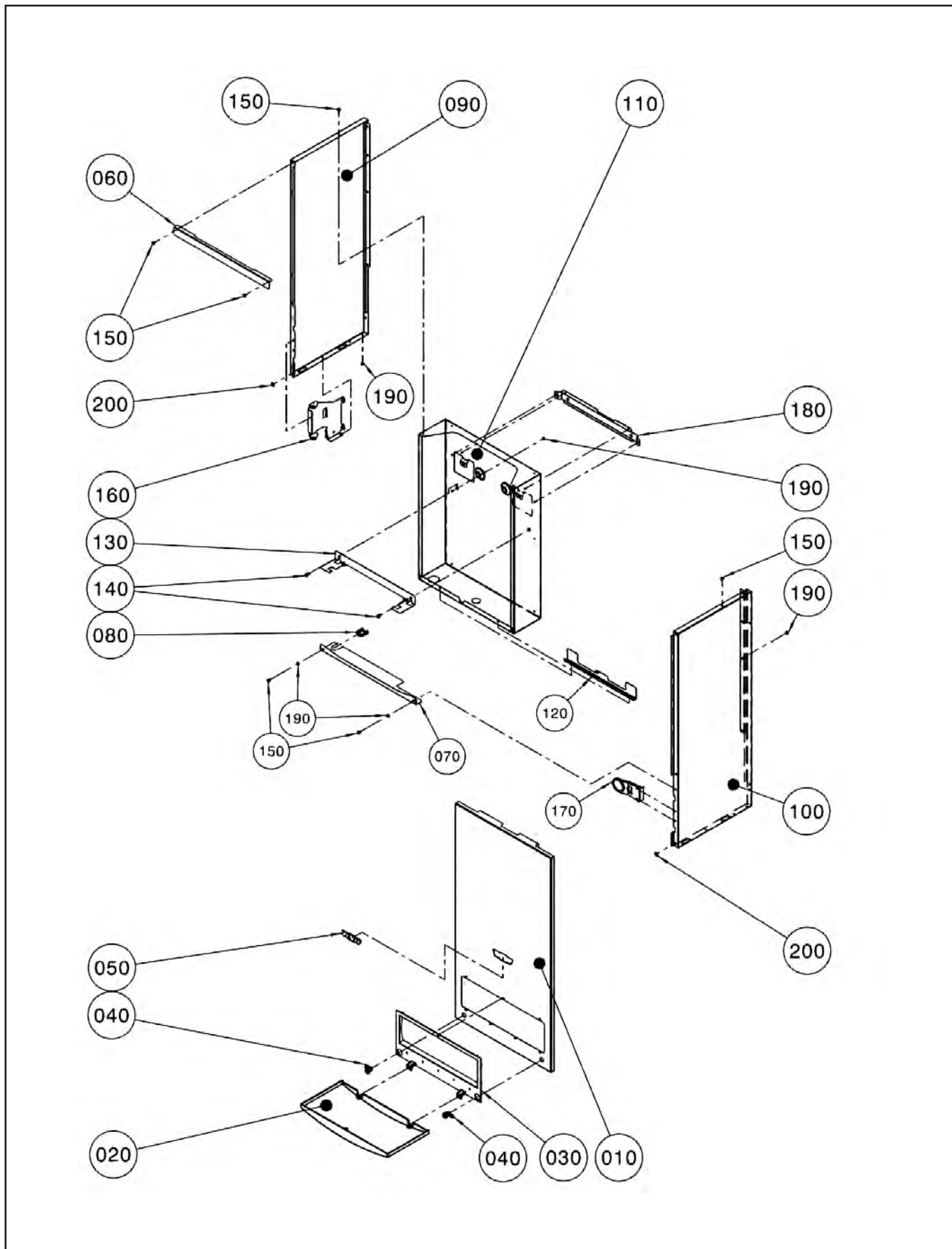
| | | |
|-----------|-----------------|---------|
| CGU-2-18 | SHC/OFO / 18 kW | 8612926 |
| CGU-2-24 | SHC/OFO / 24 kW | 8612927 |
| CGU-2K-18 | DHC/OFO / 18 kW | 8612928 |
| CGU-2K-24 | DHC/OFO / 24 kW | 8612929 |

SHC : *Single Heating Circuit*
Одноконтурный
DHC : *Dual Heating Circuit (Combi)*
Двухконтурный (комбинированный)
OFO : *Open Flue Operation*
Открытая камера сгорания



Запасные части

Крышки котла Boiler covers



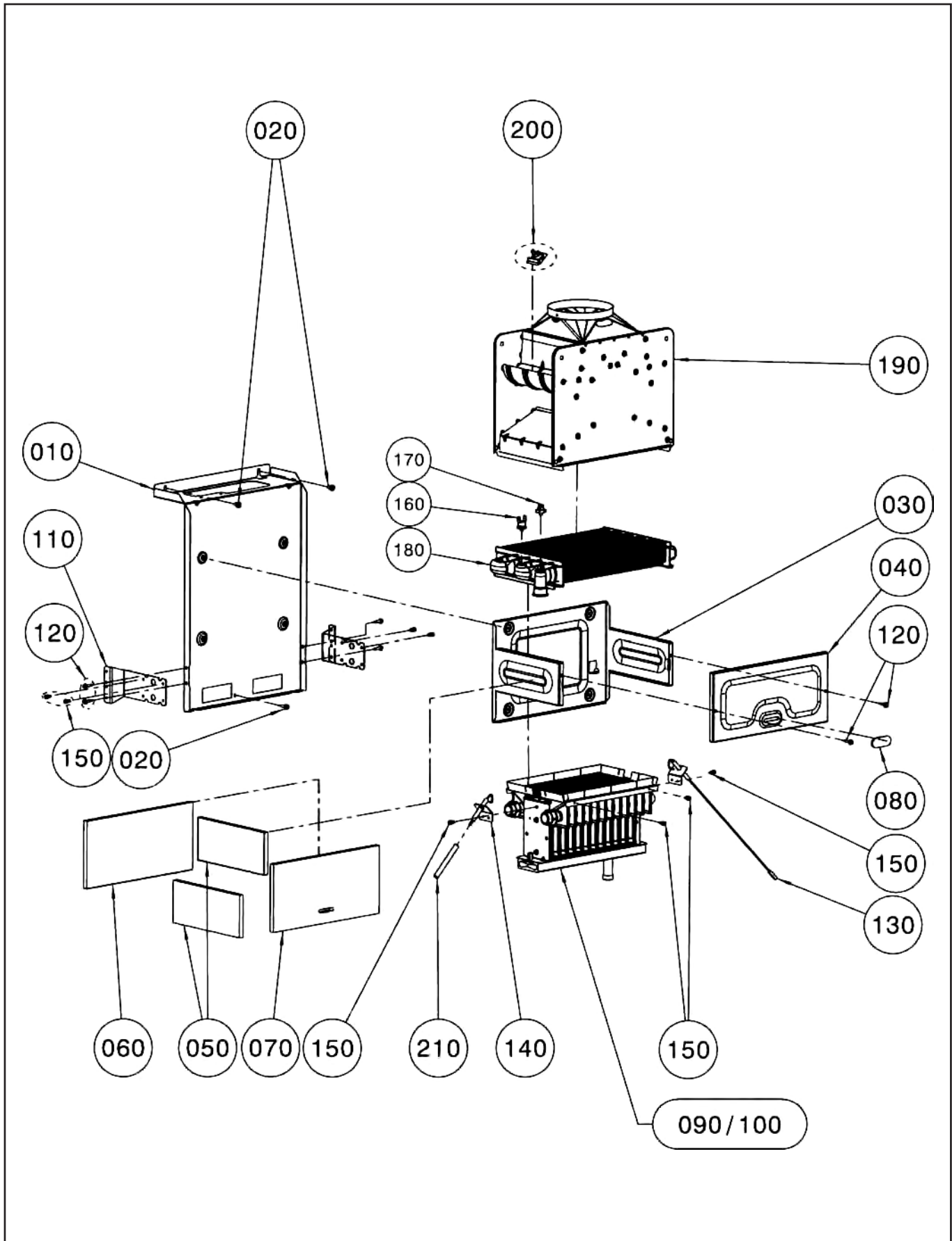
Запасные части

Крышки котла Boiler covers

| Поз. | Наименование | Description | Арт. № | |
|------|---|------------------------------------|---------------|--|
| 10 | Крышка котла | Boiler cover | 86 14 724 | |
| 20 | Крышка панели управления | Control panel cover | 17 10 201 99 | |
| 30 | Установочная рамка крышки панели управления | Mounting frame control panel cover | 17 10 227 99 | |
| 40 | Замок передней панели | Front panel lock | 17 10 225 99 | |
| 50 | Плакета WOLF | Nameplate WOLF | 17 20 639 | |
| 60 | Верхнее профильное уплотнение | Upper profile seal | 86 12 495 | |
| 70 | Нижнее профильное уплотнение | Bottom profile seal | 17 30 571 | |
| 80 | Кабельный ввод | Cable gland | 475 82 53 847 | |
| 90 | Боковая левая панель | Left side panel | 86 12 726 | |
| 100 | Боковая правая панель | Right side panel | 86 12 725 | |
| 110 | Задняя панель | Rear panel | 86 12 491 | |
| 120 | Кронштейн основания камеры сгорания | Furnace bracket | 15 32 501 | |
| 130 | Кронштейн расширительного бака | Expansion tank bracket | 86 11 955 | |
| 140 | Самонарезающий винт 5,5 X 9,5 | Screw 5,5 X 9,5 | 34 90 259 | |
| 150 | Самонарезающий винт с шайбой 4,5 X 9,5 | Screw with washer 4,5 X 9,5 | 818 84 702 59 | |
| 160 | Кронштейн контроллера | Controller bracket | 86 02 489 | |
| 170 | Кронштейн термоманометра | Thermomanometer bracket | 86 02 490 | |
| 180 | Кронштейн | Bracket | 86 01 521 | |
| 190 | Шайба стопорная | Lock washer | 871 02 34 564 | |
| 200 | Шайба 12 X 5 | Washer 12 X 5 | 34 80 023 | |

Запасные части

Камера сгорания Furnace



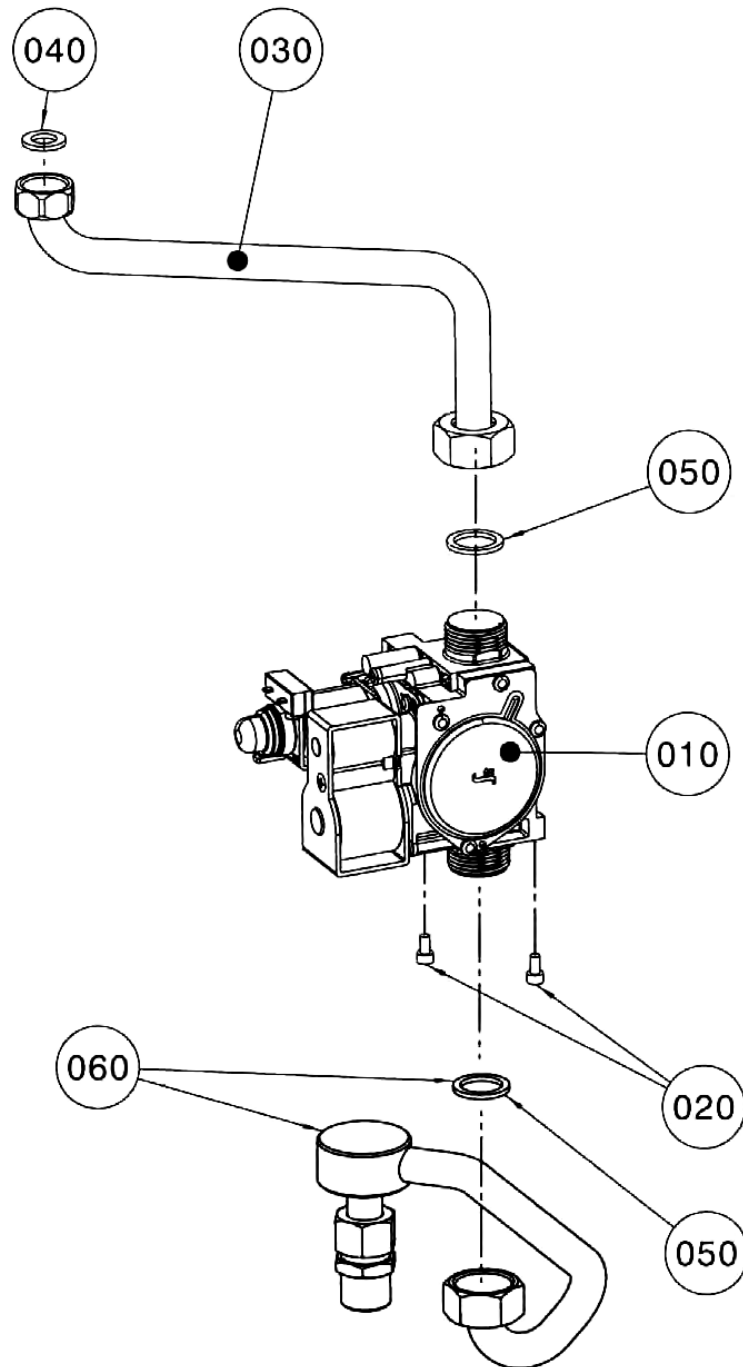
Запасные части

Камера сгорания Furnace

| Поз. | Наименование | Description | Арт. № |
|------|---|--|------------------------------|
| 10 | Фиксатор камеры сгорания | Furnace fixater | 86 11 889 |
| 20 | Самонарезающий винт 5,5 X 9,5 | Screw 5,5 X 9,5 | 34 90 259 |
| 30 | Задняя стенка камеры сгорания 18 кВт 24 кВт | Furnace rear wall 18 kW 24 kW | 86 00 101 86 00 103 |
| 40 | Передняя стенка камеры сгорания 18 кВт 24 кВт | Furnace front wall 18 kW 24 kW | 86 00 102 86 00 104 |
| 50 | Боковая теплоизоляция камеры сгорания | Furnace sides thermal insulation | 16 20 524 99 |
| 60 | Задняя теплоизоляция камеры сгорания 18 кВт 24 кВт | Furnace back thermal insulation 18 kW 24 kW | 16 21 518 16 21 524 |
| 70 | Передняя теплоизоляция камеры сгорания 18 кВт 24 кВт | Furnace front thermal insulation 18 kW 24 kW | 16 22 518 99 16 22 524 |
| 80 | Смотровое окно | Inspection glass | 20 00 017 |
| 90 | Атмосферная горелка с газовыми соплами E/H 18 кВт 24 кВт | Atmospheric burner with gas injectors E/H 18 kW 24 kW | 28 00 669 28 00 667 |
| 100 | Атмосферная горелка с газовыми соплами LL/L 18 кВт 24 кВт | Atmospheric burner with gas injectors LL/L 18 kW 24 kW | 28 00 668 28 00 666 |
| 110 | Фиксатор атмосферной горелки 18 кВт 24 кВт | Atmospheric burner fixator 18 kW 24 kW | 86 12 543 86 12 545 |
| 120 | Винты (25 шт.) | Screws (25 pcs.) | 86 02 150 |
| 130 | Электрод поджига в компл. | Ignition electrode cpl. | 27 44 590 99 |
| 140 | Электрод ионизации в компл. | Ionisation electrode cpl. | 27 45 731 99 |
| 150 | Винт М4 X 8 | Screw M4 X 8 | 34 90 322 |
| 160 | Термовыключатель | Thermal switcher | 86 03 038 |
| 170 | Датчик температуры | Temperature sensor | 27 41 061 99 |
| 180 | Теплообменник 18 кВт 24 кВт | Heat exchanger 18 kW 24 kW | 29 80 428 99 29 80 429 99 |
| 190 | Стабилизатор тяги отходящих газов 18 кВт 24 кВт | Flue gas draught hood 18 kW 24 kW | 86 02 172 86 02 173 |
| 200 | Датчик температуры отходящих газов | Temperature sensor flow gas | 86 12 730 |
| 210 | Защитная трубка электрода ионизации | Conduit ionisation electrode | 27 44 008 |
| | Сопло природного газа E 0,90 | Injector of gas E 0,90 | 24 27 517 |
| | Сопло природного газа LL 1,10 | Injector of gas LL 1,10 | 24 27 515 |
| | Сопло сжиженного газа P 0,60 | Injector of gas P 0,60 | 24 82 506 |
| | Прокладка Ø6 X 9 X 1 | Gasket Ø6 X 9 X 1 | 24 25 056 |
| | Термопаста 35 гр. | Thermal grease 35 g. | 35 00 106 |

Запасные части

Газовый клапан Gas valve



Запасные части

Газовый клапан Gas valve

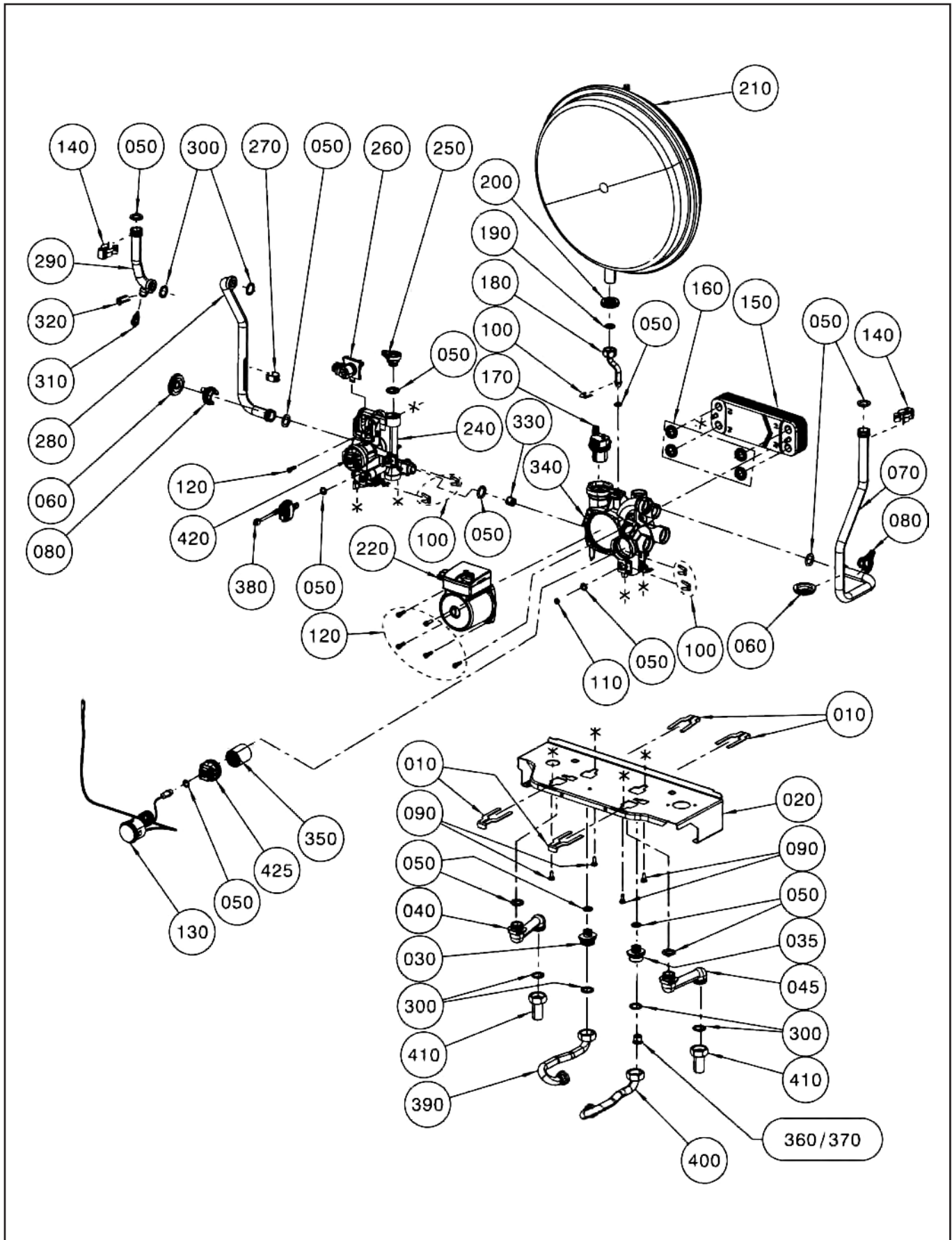
| Поз. | Наименование | Description | Арт. № | |
|------|--|-------------------------------------|--------------|--|
| 10 | Газовый клапан | Gas valve | 27 44 353 99 | |
| 20 | Винт М4 X 8 | Screw M4 X 8 | 34 50 954 | |
| 30 | Соединительная труба атмосферной горелки | Connection pipe atmospheric burner | 20 70 716 | |
| 40 | Прокладка Ø18,5 / 11 X 2, ½" (10 шт.) | Gasket Ø18,5 / 11 X 2, ½" (10 pcs.) | 86 01 929 | |
| 50 | Прокладка Ø24 X 17 X 2, ¾" (10 шт.) | Gasket Ø24 X 17 X 2, ¾" (10 pcs.) | 86 01 930 | |
| 60 | Труба подключения газа в компл. | Gas supply pipe cpl. | 20 71 194 | |

Запасные части

Гидравлический блок (1-контурный) Hydraulic block (single circuit)

| Поз. | Наименование | Description | Арт. № |
|------|---|-------------------------------------|---------------------------|
| 10 | Клипсы в компл. | Clips set | 86 12 387 |
| 20 | Консоль гидравлического блока | Hydraulic block console | 86 11 890 |
| 30 | Ниппели подключения холодной воды | Nipple cold water connection | 20 71 189 |
| 40 | Соединительная труба подающей линии | Connecting pipe flow line | 20 71 186 |
| 45 | Соединительная труба обратной линии | Connecting pipe return line | 20 71 187 |
| 50 | Кольцевые прокладки в компл. | O-Ring seal set | 86 12 385 |
| 60 | Прокладка | Seal | 39 00 005 99 |
| 70 | Соединительная труба насоса | Connecting pipe pump | 20 70 544 |
| 80 | Байонентные клипсы в компл. | Bayonet clips set | 86 12 389 |
| 90 | Винт | Screw | 34 90 278 |
| 100 | Клипсы в компл. | Clips set | 86 12 386 |
| 110 | Сливной кран в компл. | Drain valve cpl. | 20 70 699 |
| 120 | Винт М5 X 16 | Screw M5 X 16 | 86 12 390 |
| 130 | Термоманометр | Thermomanometer | 20 70 603 99 |
| 140 | Двойной пружинный зажим Ø18 | Double spring clip Ø18 | 34 90 064 |
| 150 | Теплообменник-заглушка | Heat exchanger stub | 20 70 445 |
| 160 | Уплотнительная прокладка (4 шт.) | Gasket (4 pcs.) | 86 12 384 |
| 170 | Воздухоотводчик | Automatic air vent | 86 13 427 |
| 180 | Соединительная труба расширительного бака | Connection pipe expansion tank | 20 70 561 |
| 190 | Прокладка Ø18,5 / 11 X 2, ½" (10 шт.) | Gasket Ø18,5 / 11 X 2, ½" (10 pcs.) | 86 01 929 |
| 200 | Прокладка расширительного бака | Expansion tank seal | 39 03 043 |
| 210 | Расширительный бак 10 л. | Expansion tank 10 l. | 20 70 713 99 |
| 220 | Электродвигатель насоса 7 м 5 м | Pump motor 7 m 5 m | 20 72 045 99 20 70 697 |
| 240 | Гидравлический блок шагового электродвигателя | Hydraulic block of stepper motor | 20 70 950 |
| 250 | Заглушка гидравлического блока в компл. | Cap hydraulic block cpl. | 86 12 388 |
| 260 | Шаговый электродвигатель | Stepper motor | 27 44 516 |
| 270 | Зажим датчика термоманометра Ø18 | Clip thermomanometer sensor Ø18 | 34 79 900 |
| 280 | Соединительная труба | Connecting pipe | 20 70 722 |
| 290 | Соединительная труба | Connecting pipe | 20 70 712 |
| 300 | Прокладка Ø24 X 17 X 2, ¾" (10 шт.) | Gasket Ø24 X 17 X 2, ¾"(10 pcs.) | 86 01 930 |
| 310 | Датчик температуры ГВС | Temperature sensor | 27 41 058 99 |
| 320 | Клипса Ø8 | Clip Ø8 | 34 00 046 99 |
| 330 | Байпас с обратным клапаном 250 мбар | Bypass check valve 250 mbar | 20 70 706 |
| 340 | Блок электродвигателя насоса в компл. | Block pump motor cpl. | 20 70 702 |
| 350 | Фильтр ГВС | Filter | 20 70 937 |
| 360 | Соединительная арматура | Connection fitting | 20 11 030 99 |
| 370 | Байонетное соединение | Bayonet catch | 20 71 839 99 |
| 375 | Байонетное соединение | Bayonet catch | 20 72 245 99 |

Гидравлический блок (2-контурный)
Hydraulic block (dual circuit)

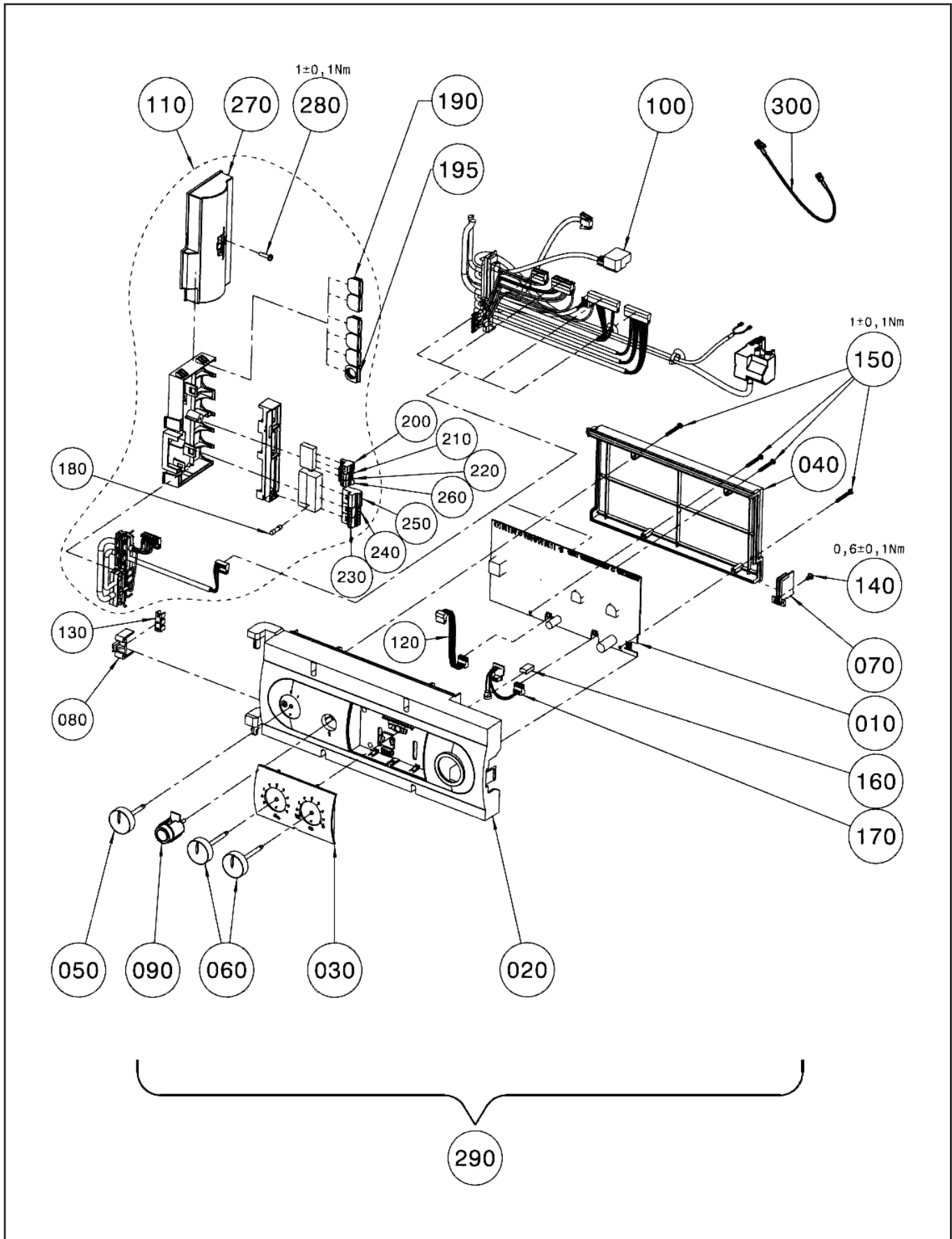


Гидравлический блок (2-контурный) Hydraulic block (dual circuit)

| Поз. | Наименование | Description | Арт. № |
|------|--|--|---------------------------|
| 10 | Клипсы в компл. | Clips set | 86 12 387 |
| 20 | Консоль гидравлического блока | Hydraulic block console | 86 11 890 |
| 30 | Ниппель подключения холодной воды | Nipple cold water connection | 20 71 189 |
| 35 | Ниппель подключения горячей воды | Nipple hot water connection | 20 71 190 |
| 40 | Соединительная труба подающей линии | Connecting pipe flow line | 20 71 186 |
| 45 | Соединительная труба обратной линии | Connecting pipe return line | 20 71 187 |
| 50 | Кольцевые прокладки в компл. | O-Ring seal set | 86 12 385 |
| 60 | Прокладка | Seal | 39 00 005 99 |
| 70 | Соединительная труба насоса | Connecting pipe pump | 20 70 544 |
| 80 | Байонентные клипсы в компл. | Bayonet clips set | 86 12 389 |
| 90 | Винт | Screw | 34 90 278 |
| 100 | Клипсы в компл. | Clips set | 86 12 386 |
| 110 | Сливной кран в компл. | Drain valve cpl. | 20 70 699 |
| 120 | Винт М5 X 16 | Screw M5 X 16 | 86 12 390 |
| 130 | Термоманометр | Thermomanometer | 20 70 603 99 |
| 140 | Двойной пружинный зажим Ø18 | Double spring clip Ø18 | 34 90 064 |
| 150 | Пластинчатый теплообменник ГВС | Plate heat exchanger | 29 80 426 |
| 160 | Уплотнительная прокладка (4 шт.) | Gasket (4 pcs.) | 86 12 384 |
| 170 | Воздухоотводчик | Automatic air vent | 86 13 427 |
| 180 | Соединительная труба расширительного бака | Connection pipe expansion tank | 20 70 561 |
| 190 | Прокладка Ø18,5 / 11 X 2, ½" (10 шт.) | Gasket Ø18,5 / 11 X 2, ½" (10 pcs.) | 86 01 929 |
| 200 | Прокладка расширительного бака | Expansion tank seal | 39 03 043 |
| 210 | Расширительный бак 10 л. | Expansion tank 10 l. | 20 70 713 99 |
| 220 | Электродвигатель насоса с 05.2016 7 м до 07.2016 5 м | Pump motor from 05.2016 7 m till 07.2016 5 m | 20 72 045 99 20 70 697 |
| 240 | Гидравлический блок шагового электродвигателя | Hydraulic block of stepper motor | 20 70 696 |
| 250 | Заглушка гидравлического блока в компл. | Cap hydraulic block cpl. | 86 12 388 |
| 260 | Шаговый электродвигатель | Stepper motor | 27 44 516 |
| 270 | Зажим датчика термоманометра Ø18 | Clip thermomanometer sensor Ø18 | 34 79 900 |
| 280 | Соединительная труба | Connecting pipe | 20 70 722 |
| 290 | Соединительная труба | Connecting pipe | 20 70 712 |
| 300 | Прокладка Ø24 X 17 X 2, ¾" (10 шт.) | Gasket Ø24 X 17 X 2, ¾"(10 pcs.) | 86 01 930 |
| 310 | Датчик температуры ГВС | Temperature sensor | 27 41 058 99 |
| 320 | Клипса Ø8 | Clip Ø8 | 34 00 046 99 |
| 330 | Байпас с обратным клапаном 250 мбар | Bypass check valve 250 mbar | 20 70 706 |
| 340 | Блок электродвигателя насоса в компл. | Block pump motor cpl. | 20 70 702 |
| 350 | Фильтр ГВС | Filter | 20 70 937 |
| 360 | Ограничитель расхода воды 7 л. (зеленый) | Water flow limiter 7 l. (green) | 24 83 555 |
| 370 | Ограничитель расхода воды 9 л. (оранжевый) | Water flow limiter 9 l. (orange) | 24 83 295 |
| 380 | Датчик потока воды | Water flow sensor | 27 45 200 99 |
| 390 | Шланг подачи | Feeding hose | 20 71 183 |
| 400 | Шланг обратной линии | Return hose | 20 71 184 |
| 410 | Соединительная арматура | Connection fitting | 20 11 030 99 |
| 420 | Байонетное соединение | Bayonet catch | 20 71 839 99 |
| 425 | Байонетное соединение | Bayonet catch | 20 72 245 99 |

Запасные части

Панель управления Control panel



Запасные части

Панель управления Control panel

| Поз. | Наименование | Description | Арт. № |
|------|---|---|--------------|
| 10 | Плата управления | Control board | 27 44 579 99 |
| 20 | Передняя панель | Front panel | 17 10 205 |
| 30 | Панель управления температурами | Synoptic panel temperature regulation | 17 10 206 |
| 40 | Задняя панель | Rear panel | 17 10 207 |
| 50 | Рукоятка включение/выключение | Selector switcher on/off | 17 10 215 99 |
| 60 | Рукоятка регулятора температуры | Temperature control knob | 17 10 216 99 |
| 70 | Крышка кодирующего штекера | Coding card cover | 17 10 218 |
| 80 | Держатель шины заземления | Ground tire holder | 17 10 221 |
| 90 | Кнопка деблокирования | Reset button | 86 03 037 |
| 100 | Внутренние кабели котла с трансформатором поджига | Harness internally (including ignition transformer) | 27 44 581 |
| 110 | Клеммная коробка в сборе | Terminal box assembly | 27 44 371 |
| 120 | Кабель кнопки деблокировки | Reset button cable | 27 99 247 |
| 130 | Шина заземления 6-полюсная | Earthing 6-pole | 27 99 115 |
| 140 | Винт 4 X 8 | Plastofast screw 4 X 8 | 34 51 010 |
| 150 | Винт 3,5 X 30 | Plastofast screw 3,5 X 30 | 34 51 011 |
| 160 | Уплотнительный профиль | Sealing profile | 17 30 279 |
| 170 | Кабель подключения модуля управления | Connection cable control module | 27 44 131 |
| 180 | Плавкий предохранитель 3.15 A (10 шт.) | Fuse 3.15 A (10 pcs.) | 86 01 881 |
| 190 | Кабельный ввод M16, закрытый | Cable gland M16, closed | 17 30 253 |
| 195 | Кабельный ввод M16, открытый | Cable gland M16, open | 17 30 252 |
| 200 | 2-контактный штекер, серый | 2-pole plug, gray | 27 94 061 |
| 210 | 2-контактный штекер, зеленый | 2-pole plug, green | 27 94 066 |
| 220 | 2-контактный штекер, желтый | 2-pole plug, yellow | 27 44 332 |
| 230 | 3-контактный штекер, белый | 3-pole plug, white | 27 94 071 99 |
| 240 | 3-контактный штекер, синий | 3-pole plug, blue | 27 94 073 99 |
| 250 | 4-контактный штекер, желтый | 4-pole plug, yellow | 27 44 607 |
| 260 | Перемычка | Jumper | 27 99 248 |
| 270 | Крышка клеммной коробки | Terminal box cover | 17 30 246 99 |
| 280 | Винт 4 X 16 | Screw 4 X 16 | 34 51 005 |
| 290 | Контроллер в сборе | Controller assembly | 27 44 583 |



| | Обозначение | Caption |
|---|------------------------------------|-------------------|
| ✂ | Средства технического обслуживания | Maintenance parts |
| | Запасные части | Spare parts |
| 🔄 | Быстроизнашивающиеся детали | Wearing parts |

| | | |
|----|---|---|
| RU | ✂ | Средства технического обслуживания состоят из деталей, которые для предотвращения поломок необходимо заменять во время техобслуживания, в процессе обратной сборки демонтированных частей (к примеру, изоляционные материалы). На быстроизнашивающиеся детали и средства технического обслуживания, не распространяется гарантия завода изготовителя. |
| | 🔄 | Быстроизнашивающиеся детали - это детали, которые необходимо менять несколько раз во время эксплуатации, даже если они не до конца отслужили свой срок (к примеру, жидкотопливные форсунки и жидкотопливные фильтры). На быстроизнашивающиеся детали и средства технического обслуживания, не распространяется гарантия завода изготовителя. |
| EN | ✂ | Maintenance parts are parts which should be replaced on a preventive basis during maintenance when reassembling disassembled parts (sealing components for example). For wear parts and maintenance parts, the factory's performance warranty for them over time under commercial conditions does not apply. |
| | 🔄 | Wear parts are parts that have to be replaced several times during the product's service life, even when use of the over all product is in line with its intended purpose (for example oil injectors and oil filters). For wear parts and maintenance parts, the factory's performance warranty for them over time under commercial conditions does not apply. |

We reserve the right to make technical changes to improve our products without prior notice.
Мы сохраняем за собой право производить технические изменения для улучшения нашей продукции без предварительного уведомления.

16 01 / 4800283

<https://partsburners.com>
8 (800) 600-01-34