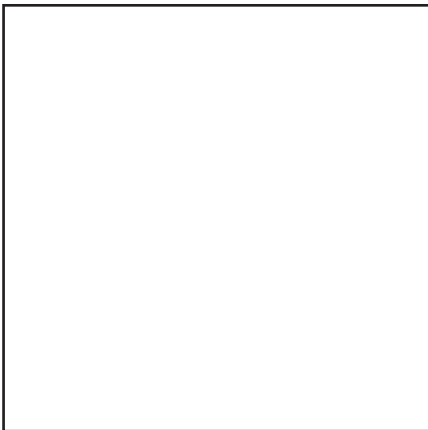


Запасные части
Мазутная горелка

Spare parts list
Heavy oil burner

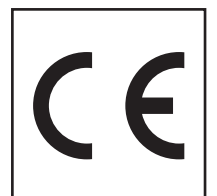


BT 350 DSPN



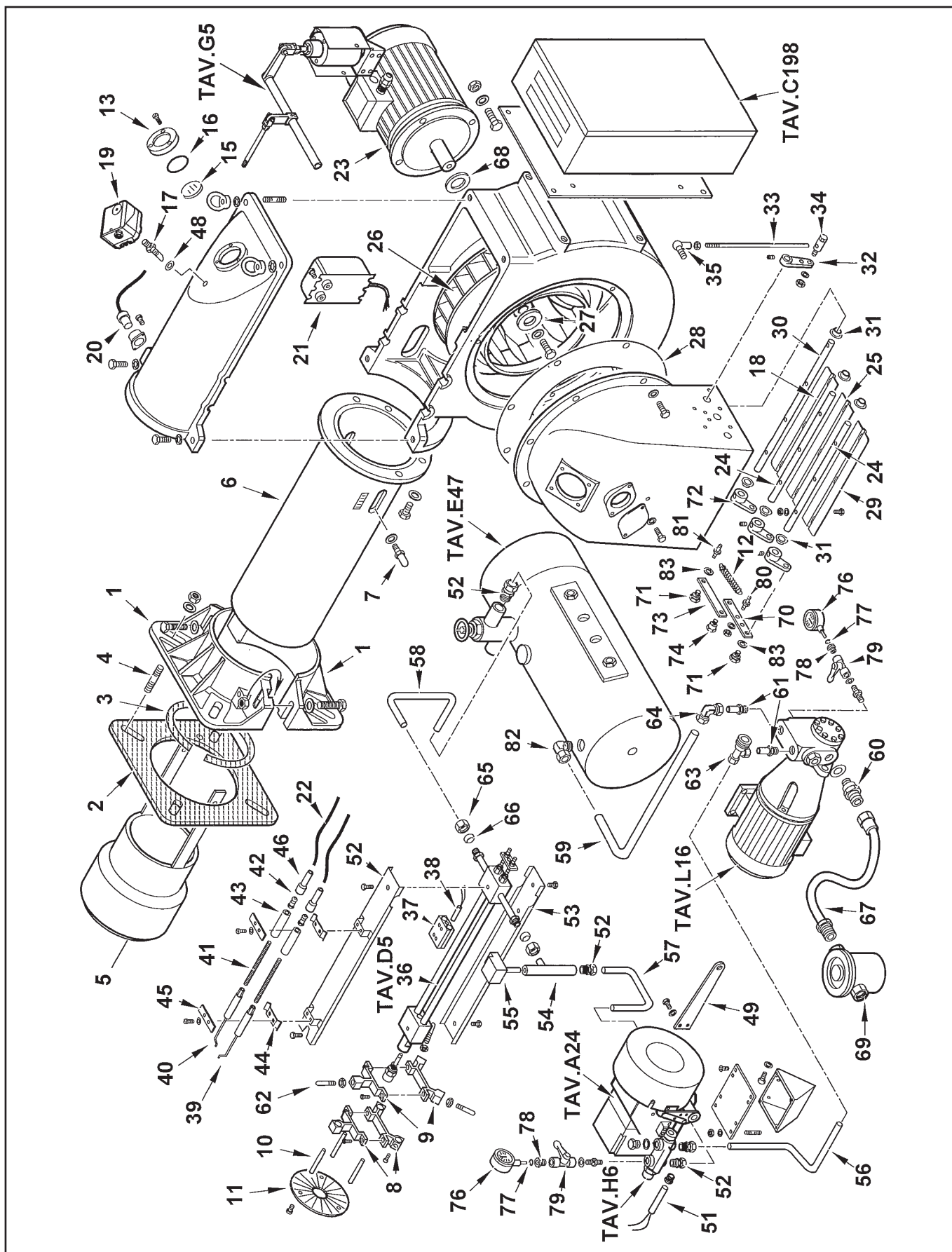
BT 350 DSPN

2640010



Запасные части

Корпус горелки Burner body



Запасные части

Корпус горелки Burner body

Поз.	Наименование	Description	Арт. №	
1	Полуфланец	Semiflange	8012120102	
2	Прокладка фланца	Flange seal	0012120106	✍
3	Стекловолоконный шнур 6X6X885	Glass fiber cord 6X6X885	0012120107	
4	Шпилька	Stud	17888	
5	Головка жаровой трубы	Fire tube head	44171	
6	Жаровая труба	Fire tube	44126	
7	Кулачок	Tappet	18476	
8	Фиксатор	Fixater	0015020013	
9	Фиксатор	Fixater	0015020007	
10	Держатель уравнильного диска	Buffle plate holder	0015020014	
11	Уравнильный диск Ø240X70 I130	Baffle plate Ø240X70 I130	44173	
12	Пружина 145X11X1,5	Spring 145X11X1,5	53029	
13	Фиксатор смотрового окна	Fixater inspection glass	8012010145	
15	Смотровое окно Ø60X3	Inspection glass Ø60X3	0012010143	
16	Кольцевая прокладка OR 3218	O-Ring seal OR 3218	23299	
17	Ниппель для измерения давления	Pressure tap	18722	
18	Воздушная заслонка	Air flap	13335	
19	Реле давления воздуха DG6U-3	Air pressure switch DG6U-3	30245	
20	Датчик пламени SIEMENS QRB3(1)	Flame detector SIEMENS QRB3(1)	30864	
21	Трансформатор поджига L.G.B. 2 X 7 кВ	Transformator L.G.B. 2 X 7 KV	57024	
22	Кабель поджига	Ignition cable	30223	
23	Электродвигатель 9,2 кВт 400/50	Motor 9,2 kW 400/50	18413	
24	Вал воздушной заслонки	Air flap axe	13337	
25	Воздушная заслонка	Air flap	13333	
26	Вентилятор Ø500X60	Air fan Ø500X60	44528	
27	Распорное кольцо Ø38	Spacer Ø38	17887	
28	Кольцо всасываемого воздуха	Air conveyor	44592	
29	Воздушная заслонка	Air flap	13334	
30	Вал воздушной заслонки	Air flap axe	13336	
31	Кольцо 20X14X10X1	Ring 20X14X10X1	34314	
32	Рычаг	Lever	16301	
33	Соединительный штифт M8X460	Connecting stud M8X460	57233	
34	Соединительный фитинг M8-Ø8	Connector M8-Ø8	19555	
35	Соединительный фитинг	Connector	18695	
36	Форсуночный стержень в сборе	Nozzle rod assembly	57070	
37	Подогревательный блок	Preheating block	27633	
38	Подогреватель 60 Вт	Heater 60 W	27622	
39	Электрод поджига левый	Left ignition electrode	27778	
40	Электрод поджига правый	Right ignition electrode	27779	
41	Стержень поджига L.370	Ignition rod L.370	37920	
42	Соединительный штекер	Connection plug	18115	
43	Керамическая изоляция Ø14 X 100	Ceramic insulation Ø14 X 100	19424	
44	Фиксатор электродов	Electrodes fixater	34459	
45	Фиксатор электродов	Electrodes fixater	61299	

Запасные части

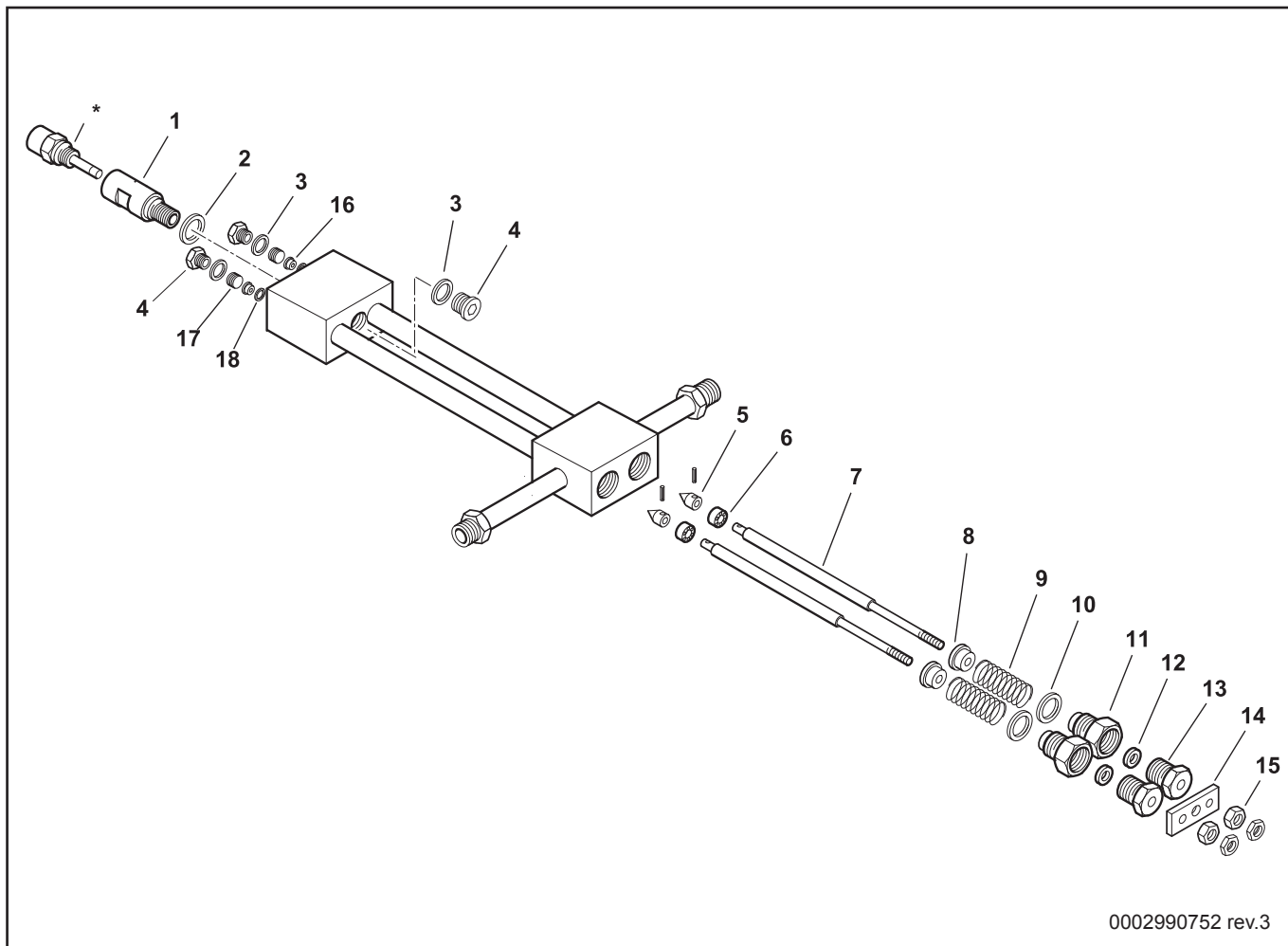
Корпус горелки Burner body

Поз.	Наименование	Description	Арт. №	
46	Противопомеховый фильтр 5000 Ом	Screening sleeve 5000 Ohm	0005060037	
47	Система модуляции	Modulating system	16251	
48	Металлическая прокладка 18/13,5X2	Metallic seal 18/13,5X2	4987	
49	Фиксатор	Fixater	32753	
50	Регулятор давления 3/8" в сборе	Pressure regulator 3/8" assembly	16320	
51	Подогреватель 20 Вт	Heater 20 W	23783	
52	Верхняя защитная крышка	Upper protective cover	57096	
53	Нижняя защитная крышка	Bottom protective cover	57097	
54	Соединительный фитинг	Connector	57075	
55	Термостат TC2 70-130°C	Thermostat TC2 70-130°C	23240	
56	Металлическая жидкотопливная трубка	Fuel-oil tube	44148	
57	Металлическая жидкотопливная трубка	Fuel-oil tube	44147	
58	Металлическая жидкотопливная трубка	Fuel-oil tube	44167	
59	Металлическая жидкотопливная трубка	Fuel-oil tube	44145	
60	Соединительный фитинг 3/4"-1/2"	Connector 3/4"-1/2"	44043	
61	Соединительный фитинг Ø18-3/4"	Connector Ø18-3/4"	44136	
62	Винт установочный	Socket set screw	0015010122	
63	Соединительный фитинг 1 1/2"	Connector 1 1/2"	44141	
64	Соединительный фитинг Ø18	Connector Ø18	23081	
65	Гайка	Nut	23832	
66	Наконечник Ø15	Spinner Ø15	23825	
67	Жидкотопливный шланг 1 1/2" / L.1500	Fuel-oil hose 1 1/2" / L.1500	18889	
68	Распорное кольцо 38X58X5	Spacer 38X58X5	29364	
69	Жидкотопливный фильтр Rp 1 1/2"	Oil filter Rp 1 1/2"	30767	
70	Рычаг	Lever	13340	
71	Винт M6X16	Screw M6X16	35619	
72	Рычаг	Lever	35677	
73	Рычаг	Lever	13339	
74	Винт	Screw	13341	
76	Манометр 0-40 бар	Manometer 0-40 bar	30730	
77	Кольцевая прокладка OR 2018	O-Ring seal OR 2018	5359	
78	Соединительный фитинг 1/4"	Connector 1/4"	19546	
79	Шаровой кран 1/4"	Ball valve 1/4"	0005070310	
80	Соединительный фитинг M6X29	Connector M6X29	17979	
81	Соединительный фитинг M6X22	Connector M6X22	35620	
82	Соединительный фитинг Ø18-1/2"	Connector Ø18-1/2"	23082	
83	Металлическая прокладка 15/10X2	Metallic seal 15/10X2	13338	

Запасные части

TAV.D5 - Форсуночный стержень - 57070

TAV.D5 - Nozzle rod - 57070



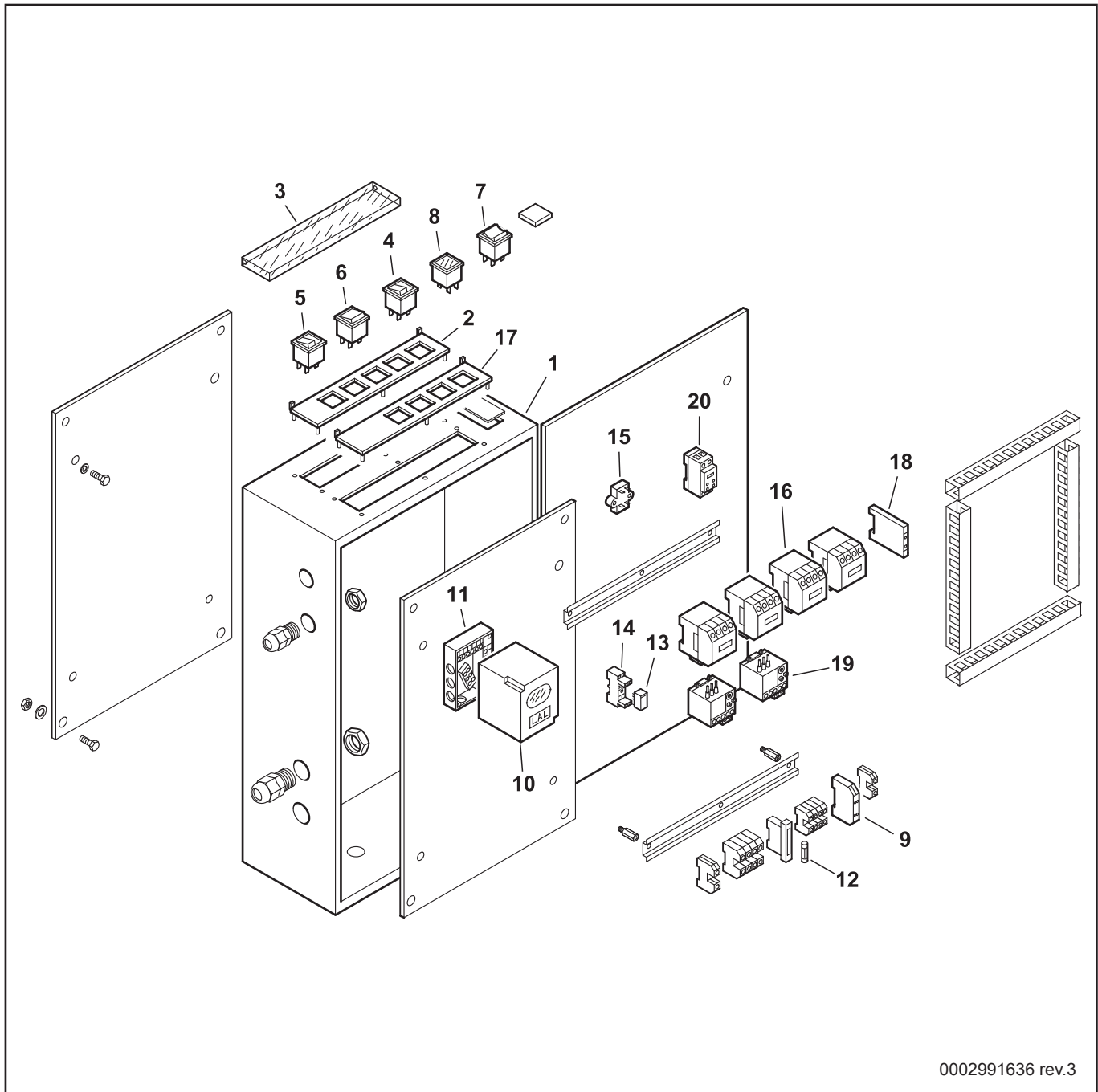
0002990752 rev.3

Поз.	Наименование	Description	Арт. №
1	Форсуночный адаптер	Nozzle adapter	27611
2	Металлическая прокладка 25/20,2X1	Metallic seal 25/20,2X1	23066
3	Металлическая прокладка 19/14,2X1	Metallic seal 19/14,2X1	23064
4	Заглушка 14X1,5X12	Threaded plug 14X1,5X12	23067
5	Штифт 18 X 10	Pin 18 X 10	27631
6	Поршень 16 X 10	Piston 16 X 10	27614
7	Стержень L.733	Rod L.733	57068
8	Держатель пружины	Spring holder	27621
9	Пружина 32X22,4X3	Spring 32X22,4X3	19420
10	Металлическая прокладка 30/25,2X1	Metallic seal 30/25,2X1	23065
11	Соединительный фитинг	Connector	27626
12	Уплотнительная манжета витон	Seal lip viton	23093
13	Соединительный фитинг	Connector	27623
14	Пластина	Plate	27628
15	Гайка М6	Nut M6	27625
16	Стопор штифта	Pin stopper	27612
17	Наконечник 14X1,5	Ferrule 14X1,5	27609
18	Металлическая прокладка 12/8,2X0,5	Metallic seal 12/8,2X0,5	23063

Запасные части

TAV.C198 - Панель управления - 900815

TAV.C198 - Control panel - 900815



0002991636 rev.3

Запасные части

TAV.C198 - Панель управления - 900815

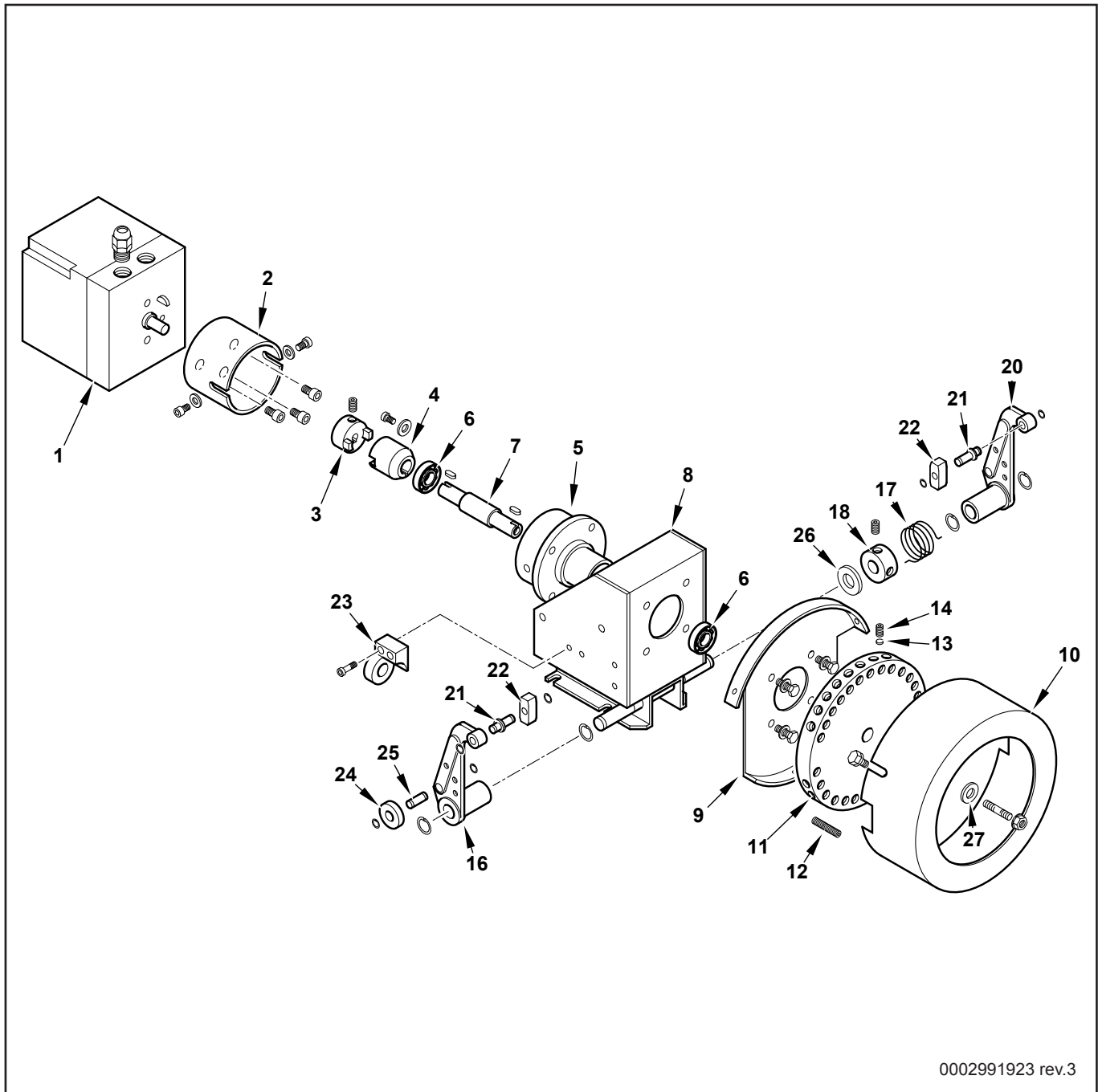
TAV.C198 - Control panel - 900815

Поз.	Наименование	Description	Арт. №	
1	Электрический щит 433X583X193	Control panel 433X583X193	0012070011	
2	Рама	Frame	0006060008	
3	Прозрачная крышка	Transparent cover	61228	
4	Переключатель	Switcher	0005120040	
5	Переключатель	Switcher	0005120039	
6	Переключатель	Switcher	0005120041	
7	Переключатель	Switcher	0005120038	
8	Зеленая лампа	Green lamp	0005120054	
9	Выпрямитель тока EGD2	Rectifier EGD2	23062	
10	Топочный автомат SIEMENS LAL1.25	Control box SIEMENS LAL1.25	30865	
11	Цоколь топочного автомата	Control box socket	23530	
12	Плавкий предохранитель 6,3А 5Х20	Fuse 6,3А 5Х20	7456	
13	Реле АBB CR-P230AC2	Relay ABB CR-P230AC2	0005110095	
14	Цоколь АBB CR-PSS	Socket ABB CR-PSS	0005110096	
15	Противопопыховый фильтр ZF	Antijamming filter ZF	0005020034	
16	Миниконтактор АBB В6-30-10	Motor contactor ABB B6-30-10	0005110051	
	Миниконтактор АBB А16-30-10	Motor contactor ABB A16-30-10	0005110055	
	Миниконтактор АBB А30	Motor contactor ABB A30	0005110057	
	Миниконтактор АBB А12-30-10	Motor contactor ABB A12-30-10	0005110054	
17	Рама	Frame	0006060005	
18	Контактор АBB	Contactore ABB	0005110080	
19	Реле защиты от перегрузки АBB 10-14А	Thermo-relay ABB 10-14A	0005110073	
	Реле защиты от перегрузки АBB 6-9А	Thermo-relay ABB 6-9A	0005110070	
20	Реле времени АBB	Timer relay ABB	23231	

Запасные части

TAV.A24 - Система модуляции - 16251

TAV.A24 - Modulating system - 16251



0002991923 rev.3

Запасные части

TAV.A24 - Система модуляции - 16251

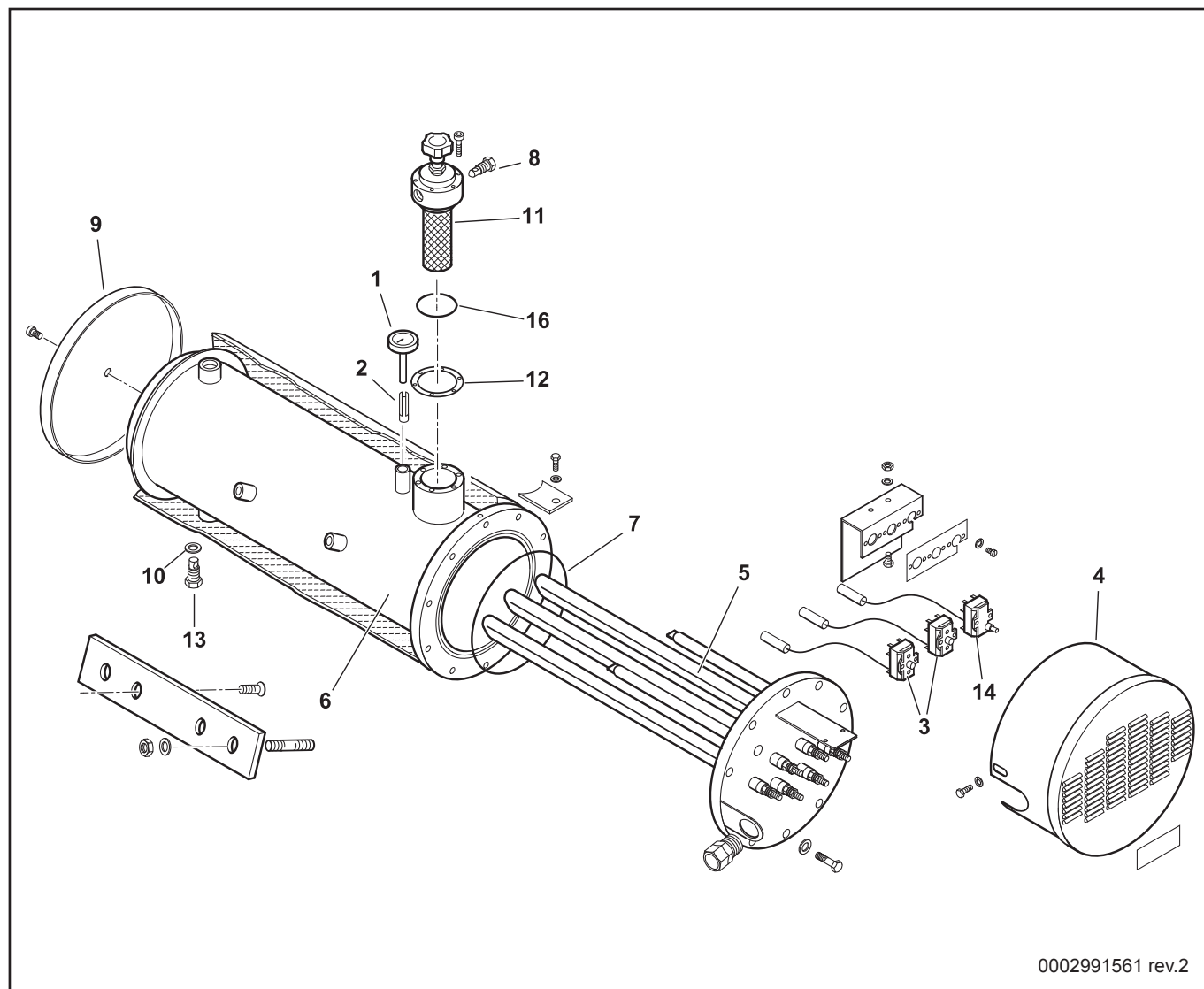
TAV.A24 - Modulating system - 16251

Поз.	Наименование	Description	Арт. №	
1	Сервопривод SIEMENS SQM10.16502	Actuator SIEMENS SQM10.16502	31071	
2	Крышка	Cover	16261	
3	Сцепление	Coupling	16260	
4	Сцепление	Coupling	16259	
5	Держатель	Support	16258	
6	Подшипник 6202-2Z	Bearing 6202-2Z	30257	
7	Вал сервопривода	Actuator shaft	16257	
8	Фиксатор	Fixator	16255	
9	Корпус	Body	16254	
10	Крышка	Cover	16253	
11	Диск регулятора соотношения	Compound regulator disc	16256	
12	Регулировочный винт 8X40	Adjustment screw 8X40	16315	
13	Диск	Disk	16282	
14	Винт 10X10	Screw 10X10	5488	
16	Рычаг	Lever	18795	
17	Пружина	Spring	33823	
18	Диск 20X39	Disc 20X39	33979	
20	Рычаг	Lever	18796	
21	Вал L.29	Shaft L.29	0012120136	
22	Салазка	Skid	18797	
23	Фиксатор	Support	16270	
24	Кольцо 25X8	Ring 25X8	18805	
25	Вал	Shaft	0012120137	
26	Шайба Ø30/16X1,5	Washer Ø30/16X1,5	16220	
27	Кольцо	Ring	16312	

Запасные части

TAV.E47 - Изолированный подогревательный бак - 900235

TAV.E47 - Insulated preheater tank - 900235

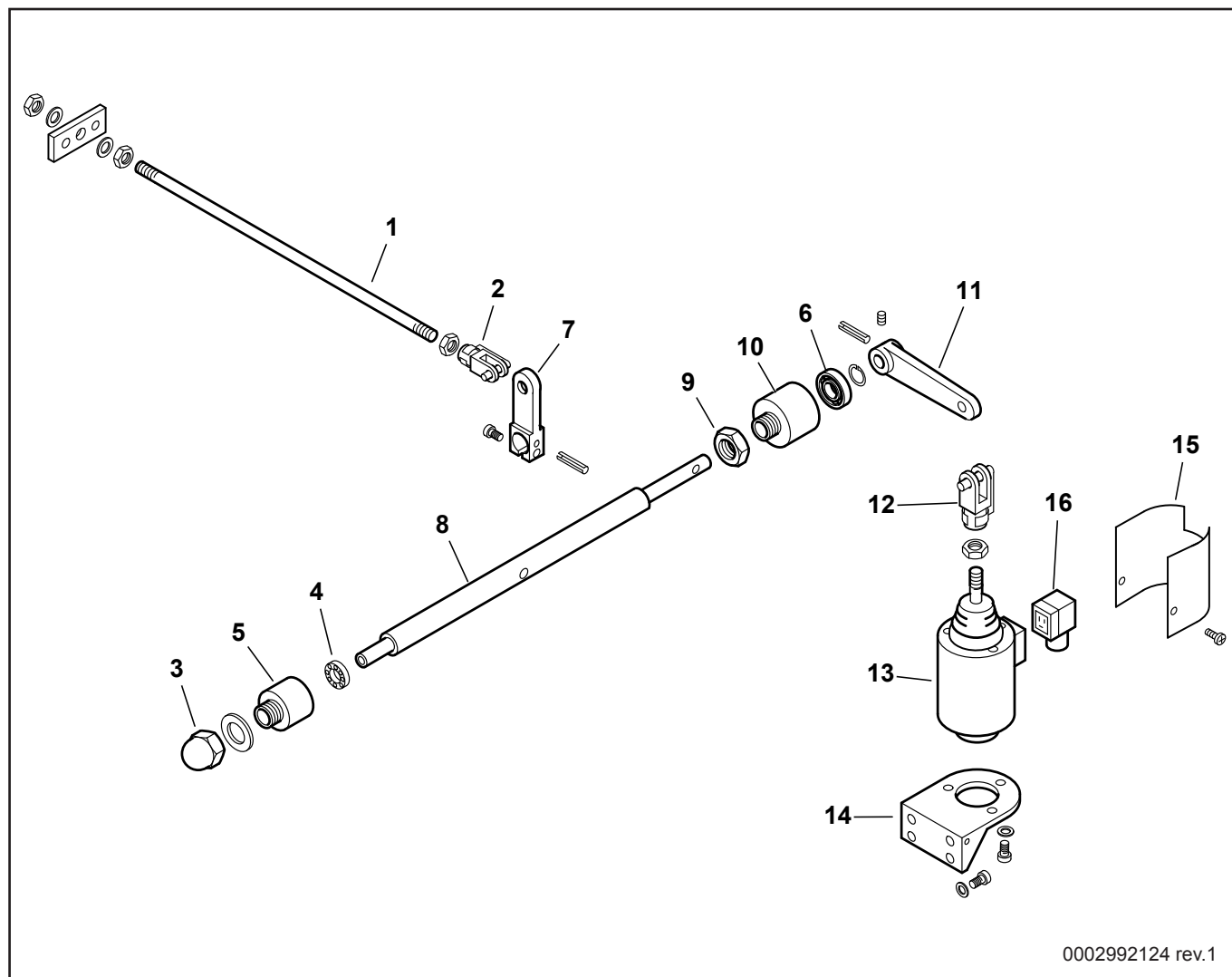


0002991561 rev.2

Поз.	Наименование	Description	Арт. №
1	Термометр 350°C Ø52	Thermometer 350°C Ø52	23143
2	Распорная муфта	Clutch tab	417
3	Термостат TR2 50-230°C	Thermostat TR2 50-230°C	31308
4	Крышка	Cover	13369
5	Подогреватель 28500 Вт	Heater 28500 W	13310
6	Бак	Tank	13414
7	Кольцевая прокладка OR 81050 витон	O-Ring seal OR 81050 viton	31336
8	Фитинг заглушка ¼"	Connector cap ¼"	14628
9	Задняя крышка	Back cover	13368
10	Металлическая прокладка 28/22X2	Metallic seal 28/22X2	18257
11	Фильтр	Filter	19438
12	Прокладка фильтра 89X60X2	Filter gasket 89X60X2	19434
13	Соединительный фитинг ½"	Connector ½"	27568
14	Термостат LS1	Thermostat LS1	31309
16	Кольцевая прокладка OR 2225	O-Ring seal OR 2225	0005180054

Запасные части

TAV.G5 - Электромагнитный клапан форсуночного стержня - 900002 TAV.G5 - Solenoid valve nozzle rod - 900002



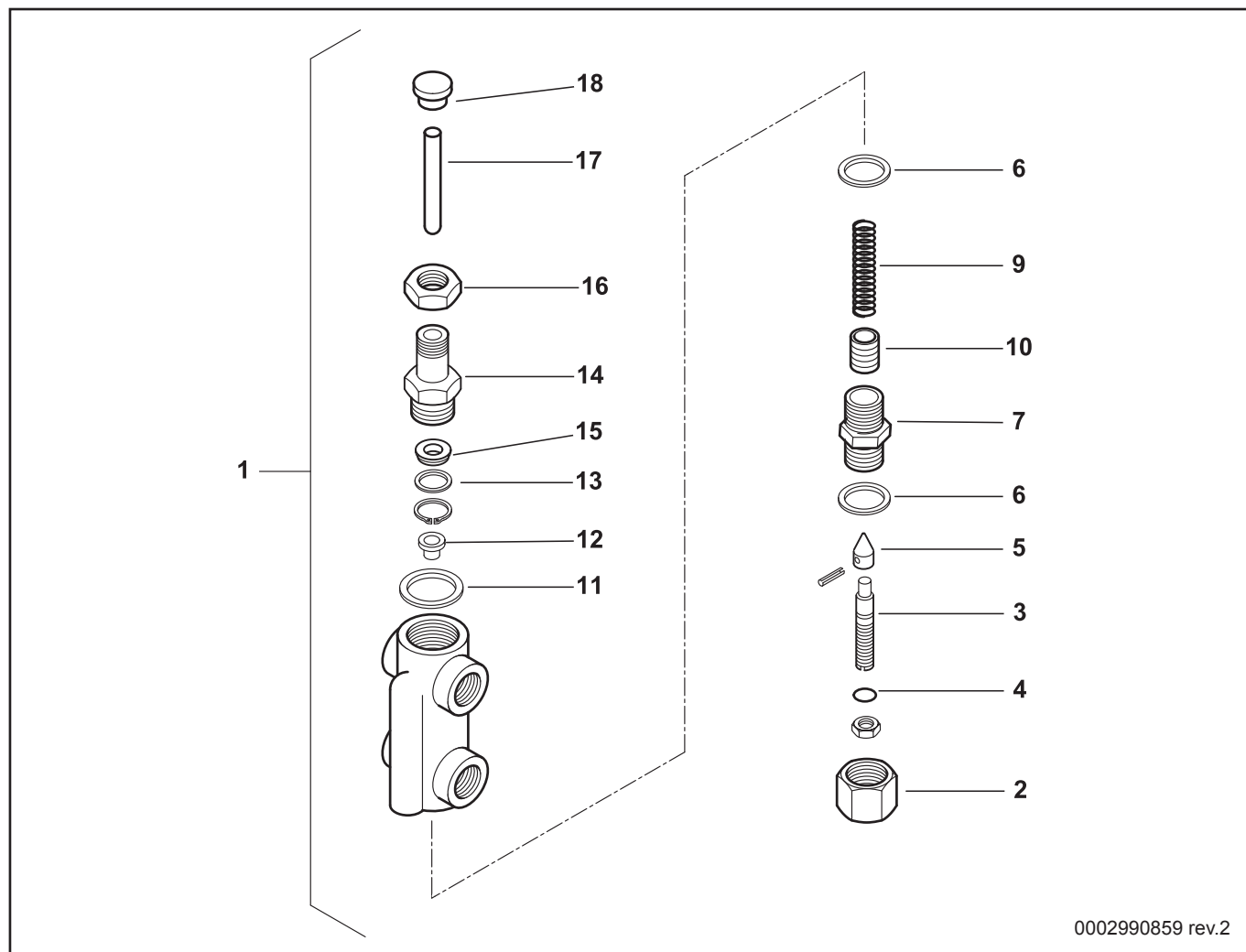
0002992124 rev.1

Поз.	Наименование	Description	Арт. №
1	Стержень L.360	Rod L.360	45071
2	Вильчатая головка M8	Fork head M8	30543
3	Колпачковая гайка	Cap nut	23056
4	Подшипник 608	Bearing 608	23055
5	Держатель подшипника	Bearing support	27635
6	Подшипник 6001-2Z	Bearing 6001-2Z	23054
7	Рычаг	Lever	27638
8	Вал	Shaft	27647
9	Гайка	Nut	27637
10	Держатель подшипника	Bearing support	27636
11	Рычаг	Lever	27641
12	Вильчатая головка M12	Fork head M12	27634
13	Электромагнитный клапан	Solenoid valve	0005250067
14	Фиксатор	Fixator	33265
15	Защитная крышка	Protection cover	33266
16	3-контактный штекер	3-pole plug	30761

Запасные части

TAV.H6 - Регулятор давления - 16320

TAV.H6 - Pressure regulator - 16320

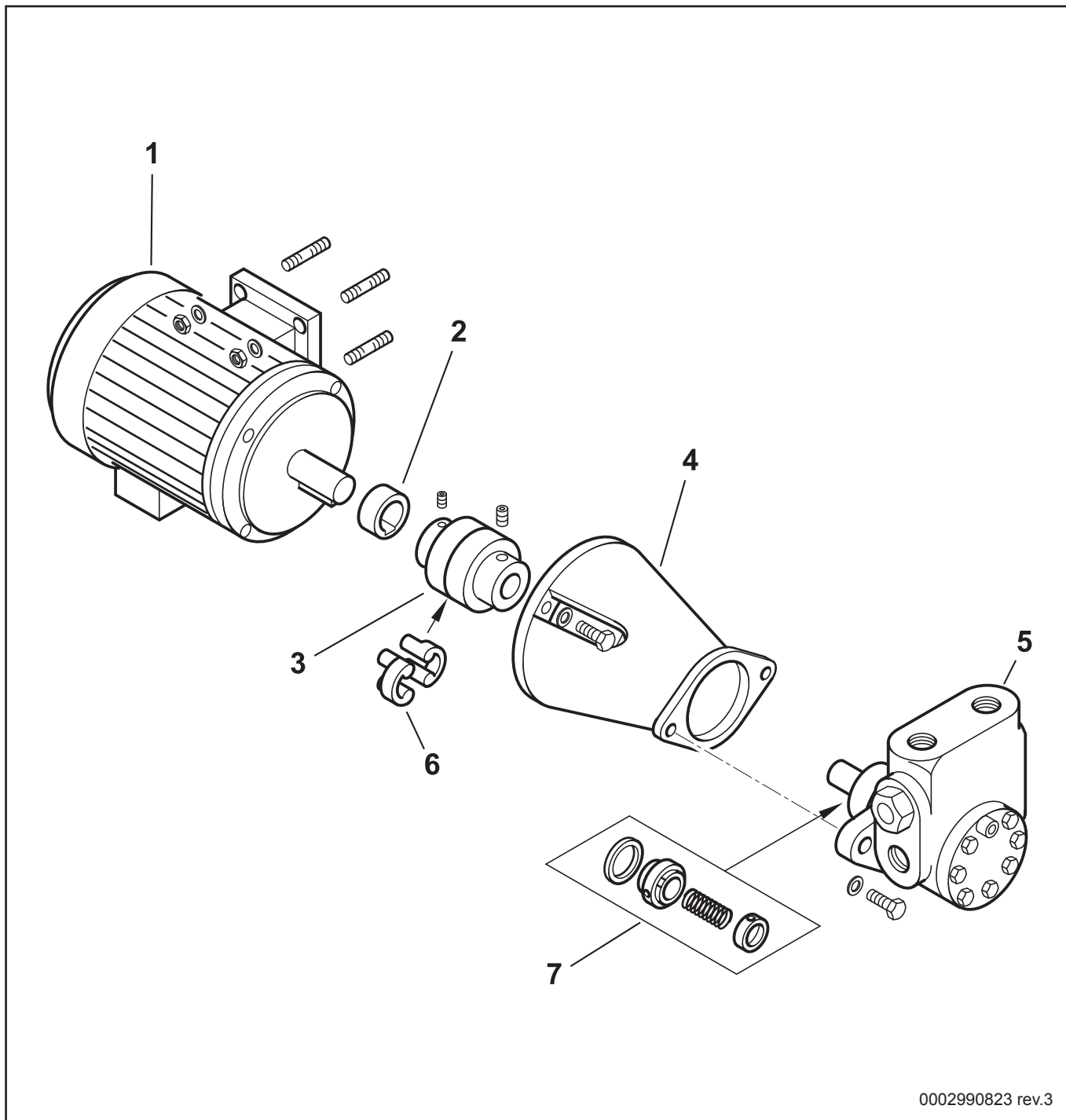


Поз.	Наименование	Description	Арт. №
1	Регулятор давления 3/8" в сборе	Pressure regulator 3/8" assembly	16320
2	Колпачковая гайка	Cap nut	16295
3	Регулировочный винт	Adjusting screw	16322
4	Кольцевая прокладка OR 108 витон	O-Ring seal OR 108 viton	0005180008
5	Штифт 20 X 11	Pin 20 X 11	27613
6	Металлическая прокладка 28/22X2	Metallic seal 28/22X2	18257
7	Соединительный фитинг	Connector	16321
9	Пружина 50,5X14,4	Spring 50,5X14,4	16284
10	Поршень	Piston	32635
11	Металлическая прокладка 40/30X1,5	Metallic seal 40/30X1,5	3431
12	Колпачок	Cap	16323
13	Металлическая прокладка 22/16X2	Metallic seal 22/16X2	32626
14	Соединительный фитинг	Connector	32631
15	Кольцо витон	Ring viton	23111
16	Гайка	Nut	32633
17	Нажимной штырь	Push pin	16293
18	Колпачок	Cap	32629

Запасные части

TAV.L16 - Насосная станция - 900036

TAV.L16 - Pump motor group - 900036



Поз.	Наименование	Description	Арт. №
1	Электродвигатель 2,2 кВт 230-400/50	Motor 2,2 kW 230-400/50	30890
2	Распорное кольцо Ø28	Spacer ring Ø28	0015020064
3	Сцепление Ø28/Ø18 в сборе	Coupling Ø28/Ø18 ass.	0006020170
4	Переходной фланец	Adapter flange	38535
5	Жидкотопливный насос hp-TECHNIK	Oil pump hp-TECHNIK	0005060070
6	Зажимная муфта сцепления	Clamping sleeve	17886
7	Сальник насоса	Lip seal	95556



	Обозначение	Caption
✂	Средства технического обслуживания	Maintenance parts
	Запасные части	Spare parts
🔄	Быстроизнашивающиеся детали	Wearing parts

RU	✂	Средства технического обслуживания состоят из деталей, которые для предотвращения поломок необходимо заменять во время техобслуживания, в процессе обратной сборки демонтированных частей (к примеру, изоляционные материалы). На быстроизнашивающиеся детали и средства технического обслуживания, не распространяется гарантия завода изготовителя.
	🔄	Быстроизнашивающиеся детали - это детали, которые необходимо менять несколько раз во время эксплуатации, даже если они не до конца отслужили свой срок (к примеру, жидкотопливные форсунки и жидкотопливные фильтры). На быстроизнашивающиеся детали и средства технического обслуживания, не распространяется гарантия завода изготовителя.
EN	✂	Maintenance parts are parts which should be replaced on a preventive basis during maintenance when reassembling disassembled parts (sealing components for example). For wear parts and maintenance parts, the factory's performance warranty for them over time under commercial conditions does not apply.
	🔄	Wear parts are parts that have to be replaced several times during the product's service life, even when use of the over all product is in line with its intended purpose (for example oil injectors and oil filters). For wear parts and maintenance parts, the factory's performance warranty for them over time under commercial conditions does not apply.

We reserve the right to make technical changes to improve our products without prior notice.
Мы сохраняем за собой право производить технические изменения для улучшения нашей продукции без предварительного уведомления.

01 07 / 0002991637 rev.3

<https://partsburners.com>
8 (800) 600-01-34