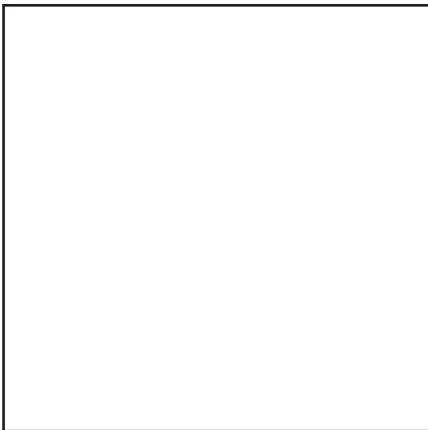


**Запасные части**  
Мазутная горелка

**Spare parts list**  
Heavy oil burner

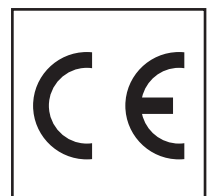


**BT 250 DSPN**



BT 250 DSPN

2630010





# Запасные части

## Корпус горелки Burner body

Поз.	Наименование	Description	Арт. №	
1	Полуфланец	Semiflange	8024030001	
2	Прокладка фланца	Flange seal	0024030018	✍
3	Стекловолоконный шнур 8X8X720	Glass fiber cord 8X8X720	0024040016	
4	Шпилька M12 X 63	Stud M12 X 63	17639	
5	Головка жаровой трубы	Fire tube head	57081	
6	Жаровая труба	Fire tube	57177	
7	Кулачок	Tappet	18476	
8	Подогревательный блок	Preheating block	27633	
9	Фиксатор	Fixater	27655	
10	Держатель уравнильного диска	Buffle plate holder	37904	
11	Уравнильный диск Ø180X40 I130	Baffle plate Ø180X40 I130	57079	
12	Подогреватель 60 Вт	Heater 60 W	27622	
13	Фиксатор смотрового окна	Fixater inspection glass	8012010145	
15	Смотровое окно Ø60X3	Inspection glass Ø60X3	0012010143	
16	Кольцевая прокладка OR 3218	O-Ring seal OR 3218	23299	
17	Ниппель для измерения давления	Pressure tap	18722	
18	Воздушная заслонка	Air flap	0012010133	
19	Реле давления воздуха DG6U-3	Air pressure switch DG6U-3	30245	
20	Датчик пламени SIEMENS QRB3(1)	Flame detector SIEMENS QRB3(1)	30864	
21	Трансформатор поджига L.G.B. 2 X 7 кВ	Transformator L.G.B. 2 X 7 KV	57024	
22	Кабель поджига	Ignition cable	30223	
23	Электродвигатель 7,5 кВт 230-400/50	Motor 7,5 kW 230-400/50	30104	
24	Вал воздушной заслонки	Air flap axe	0012010134	
25	Распорное кольцо 38X58X5	Spacer 38X58X5	29364	
26	Вентилятор Ø430X45	Air fan Ø430X45	29361	
27	Распорное кольцо Ø38	Spacer Ø38	17887	
28	Кольцо всасываемого воздуха 482 X 255	Air conveyor 482 X 255	0012010130	
29	Воздушная заслонка	Air flap	0012010132	
30	Вал воздушной заслонки	Air flap axe	0012010147	
31	Кольцо 20X14X12X1	Ring 20X14X12X1	54056	
32	Рычаг	Lever	0015010127	
33	Соединительный штифт M8X460	Connecting stud M8X460	57233	
34	Соединительный фитинг M8-Ø8	Connector M8-Ø8	19555	
35	Соединительный фитинг	Connector	18695	
36	Форсуночный стержень в сборе	Nozzle rod assembly	57070	
37	Верхняя защитная крышка	Upper protective cover	57096	
38	Нижняя защитная крышка	Bottom protective cover	57097	
39	Электрод поджига левый	Left ignition electrode	27778	
40	Электрод поджига правый	Right ignition electrode	27779	
41	Стержень поджига L.600	Ignition rod L.600	37920	
42	Соединительный штекер	Connection plug	18115	
43	Керамическая изоляция Ø14 X 100	Ceramic insulation Ø14 X 100	19424	
44	Фиксатор электродов	Electrodes fixater	34459	
45	Фиксатор электродов	Electrodes fixater	61299	

# Запасные части

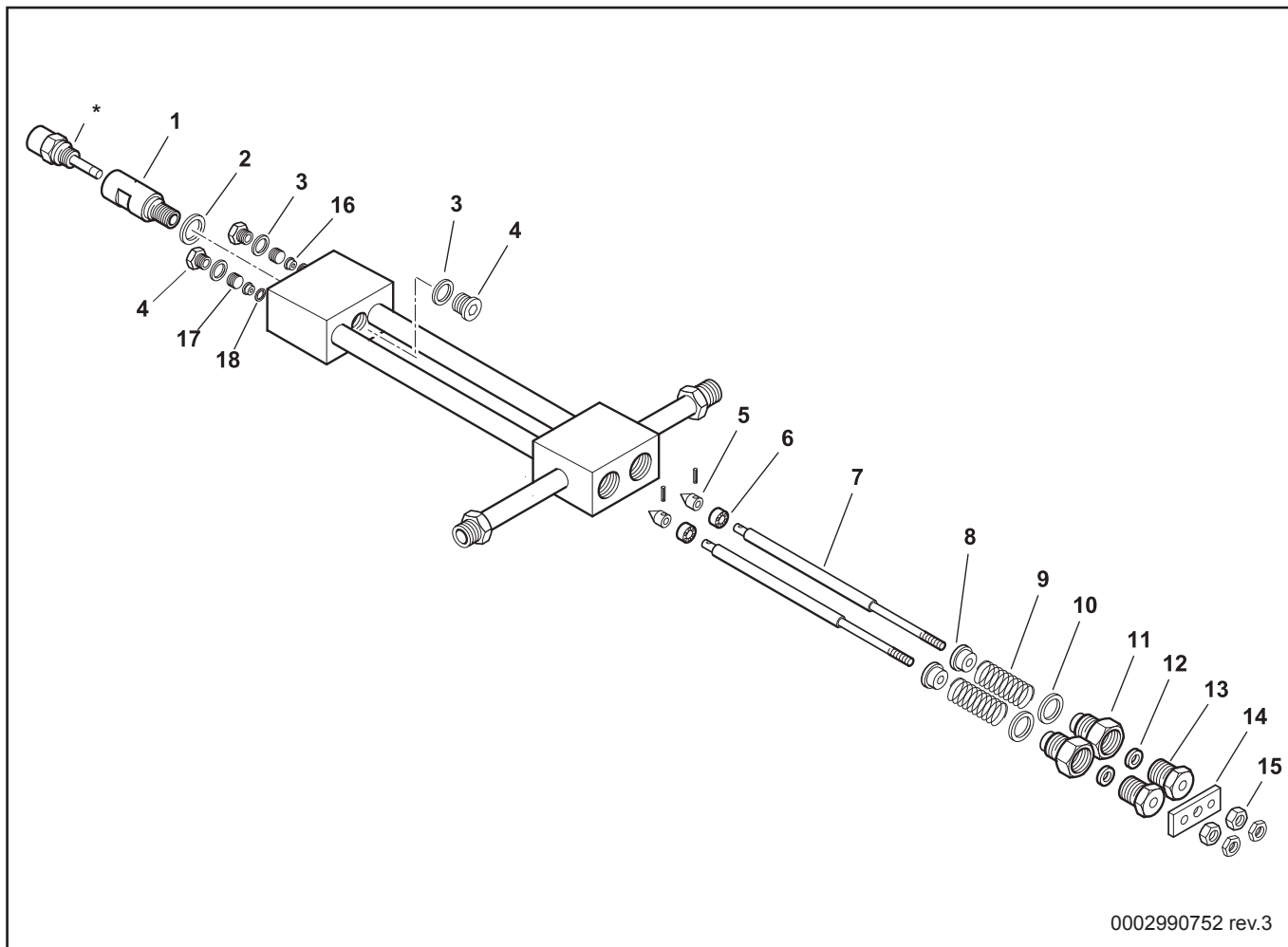
## Корпус горелки Burner body

Поз.	Наименование	Description	Арт. №	
46	Противопопыховый фильтр 5000 Ом	Screening sleeve 5000 Ohm	0005060037	
47	Система модуляции	Modulating system	16251	
48	Пружина	Spring	18393	
49	Фиксатор	Fixater	32753	
50	Регулятор давления $\frac{3}{8}$ " в сборе	Pressure regulator $\frac{3}{8}$ " assembly	16320	
51	Держатель пружины M6X22	Spring holder M6X22	35620	
52	Соединительный фитинг Ø15- $\frac{1}{2}$ "	Connector Ø15- $\frac{1}{2}$ "	23076	
53	Соединительный фитинг Ø15- $\frac{1}{2}$ "	Connector Ø15- $\frac{1}{2}$ "	23075	
54	Соединительный фитинг	Connector	57075	
55	Термостат TC2 70-130°C	Thermostat TC2 70-130°C	23240	
56	Металлическая жидкотопливная трубка	Fuel-oil tube	57108	
57	Металлическая жидкотопливная трубка	Fuel-oil tube	57105	
58	Металлическая жидкотопливная трубка	Fuel-oil tube	57104	
59	Металлическая жидкотопливная трубка	Fuel-oil tube	57474	
60	Соединительный фитинг $\frac{1}{2}$ "	Connector $\frac{1}{2}$ "	23077	
61	Соединительный фитинг $\frac{1}{2}$ "	Connector $\frac{1}{2}$ "	57058	
62	Соединительный фитинг $\frac{1}{4}$ "	Connector $\frac{1}{4}$ "	27677	
63	Соединительный фитинг $\frac{1}{4}$ "	Connector $\frac{1}{4}$ "	27663	
64	Соединительный фитинг Ø15	Connector Ø15	23074	
65	Гайка	Nut	23832	
66	Наконечник Ø15	Spinner Ø15	23825	
67	Жидкотопливный шланг $\frac{1}{4}$ " / L.1500	Fuel-oil hose $\frac{1}{4}$ " / L.1500	0005070456	
69	Жидкотопливный фильтр Rp $\frac{1}{4}$ "	Oil filter Rp $\frac{1}{4}$ "	30855	
	Фильтрующий элемент	Cartridge	95040	↻
	Кольцевая прокладка	O-Ring gasket	95102	✂
70	Соединительный штифт с крепежами M6 L.112	Connecting stud with fasteners M6 L.112	0012010097	
71	Защитная решетка воздухозаборного короба	Protection grid air intake duct	0012010129	
72	Рычаг	Lever	0019040006	

# Запасные части

TAV.D5 - Форсуночный стержень - 57070

TAV.D5 - Nozzle rod - 57070

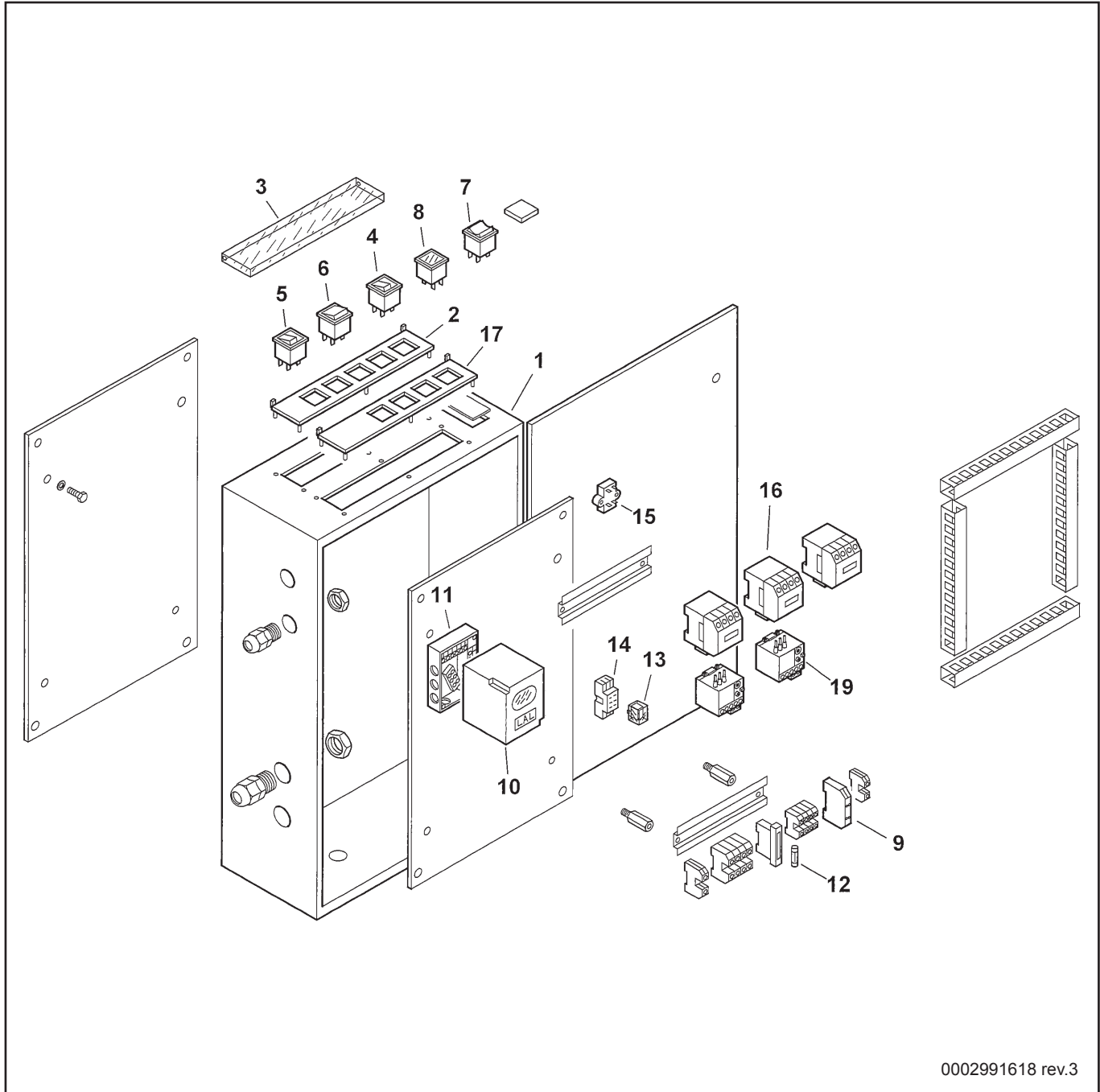


Поз.	Наименование	Description	Арт. №
1	Форсуночный адаптер	Nozzle adapter	27611
2	Металлическая прокладка 25/20,2X1	Metallic seal 25/20,2X1	23066
3	Металлическая прокладка 19/14,2X1	Metallic seal 19/14,2X1	23064
4	Заглушка 14X1,5X12	Threaded plug 14X1,5X12	23067
5	Штифт 18 X 10	Pin 18 X 10	27631
6	Поршень 16 X 10	Piston 16 X 10	27614
7	Стержень L.733	Rod L.733	57068
8	Держатель пружины	Spring holder	27621
9	Пружина 32X22,4X3	Spring 32X22,4X3	19420
10	Металлическая прокладка 30/25,2X1	Metallic seal 30/25,2X1	23065
11	Соединительный фитинг	Connector	27626
12	Уплотнительная манжета витон	Seal lip viton	23093
13	Соединительный фитинг	Connector	27623
14	Пластина	Plate	27628
15	Гайка М6	Nut M6	27625
16	Стопор штифта	Pin stopper	27612
17	Наконечник 14X1,5	Ferrule 14X1,5	27609
18	Металлическая прокладка 12/8,2X0,5	Metallic seal 12/8,2X0,5	23063

# Запасные части

TAV.C196 - Панель управления - 900068

TAV.C196 - Control panel - 900068



0002991618 rev.3

# Запасные части

**TAV.C196 - Панель управления - 900068**

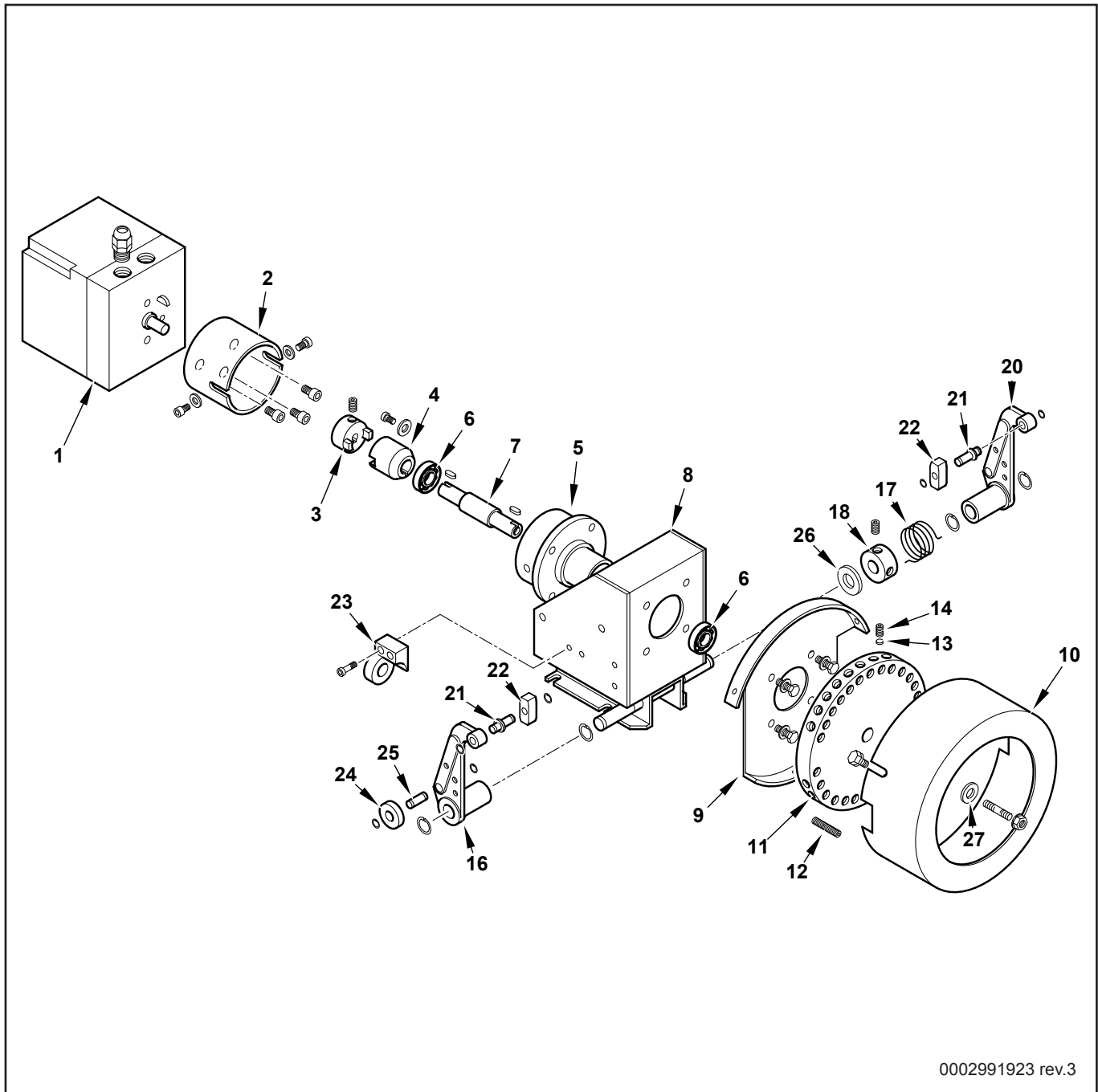
**TAV.C196 - Control panel - 900068**

Поз.	Наименование	Description	Арт. №	
1	Электрический щит 433X583X193	Control panel 433X583X193	0012070011	
2	Рама	Frame	0006060008	
3	Прозрачная крышка	Transparent cover	61228	
4	Переключатель	Switcher	0005120040	
5	Переключатель	Switcher	0005120039	
6	Переключатель	Switcher	0005120041	
7	Переключатель	Switcher	0005120038	
8	Зеленая лампа	Green lamp	0005120054	
9	Выпрямитель тока EGD2	Rectifier EGD2	23062	
10	Топочный автомат SIEMENS LAL1.25	Control box SIEMENS LAL1.25	30865	
11	Цоколь топочного автомата	Control box socket	23530	
12	Плавкий предохранитель 6,3А 5Х20	Fuse 6,3А 5Х20	7456	
13	Реле АBB CR-P230AC2	Relay ABB CR-P230AC2	0005110095	
14	Цоколь АBB CR-PSS	Socket ABB CR-PSS	0005110096	
15	Противопопыховый фильтр ZF	Antijamming filter ZF	0005020034	
16	Миниконтактор АBB В6-30-10	Motor contactor ABB B6-30-10	0005110051	
	Миниконтактор АBB А26-30-10	Motor contactor ABB A26-30-10	0005110056	
17	Рама	Frame	0006060005	
19	Реле защиты от перегрузки АBB 13-19А	Thermo-relay ABB 13-19А	0005110074	
	Реле защиты от перегрузки АBB 2,4-4,0А	Thermo-relay ABB 2,4-4,0А	0005110068	

# Запасные части

TAV.A24 - Система модуляции - 16251

TAV.A24 - Modulating system - 16251



0002991923 rev.3



# Запасные части

**TAV.A24 - Система модуляции - 16251**

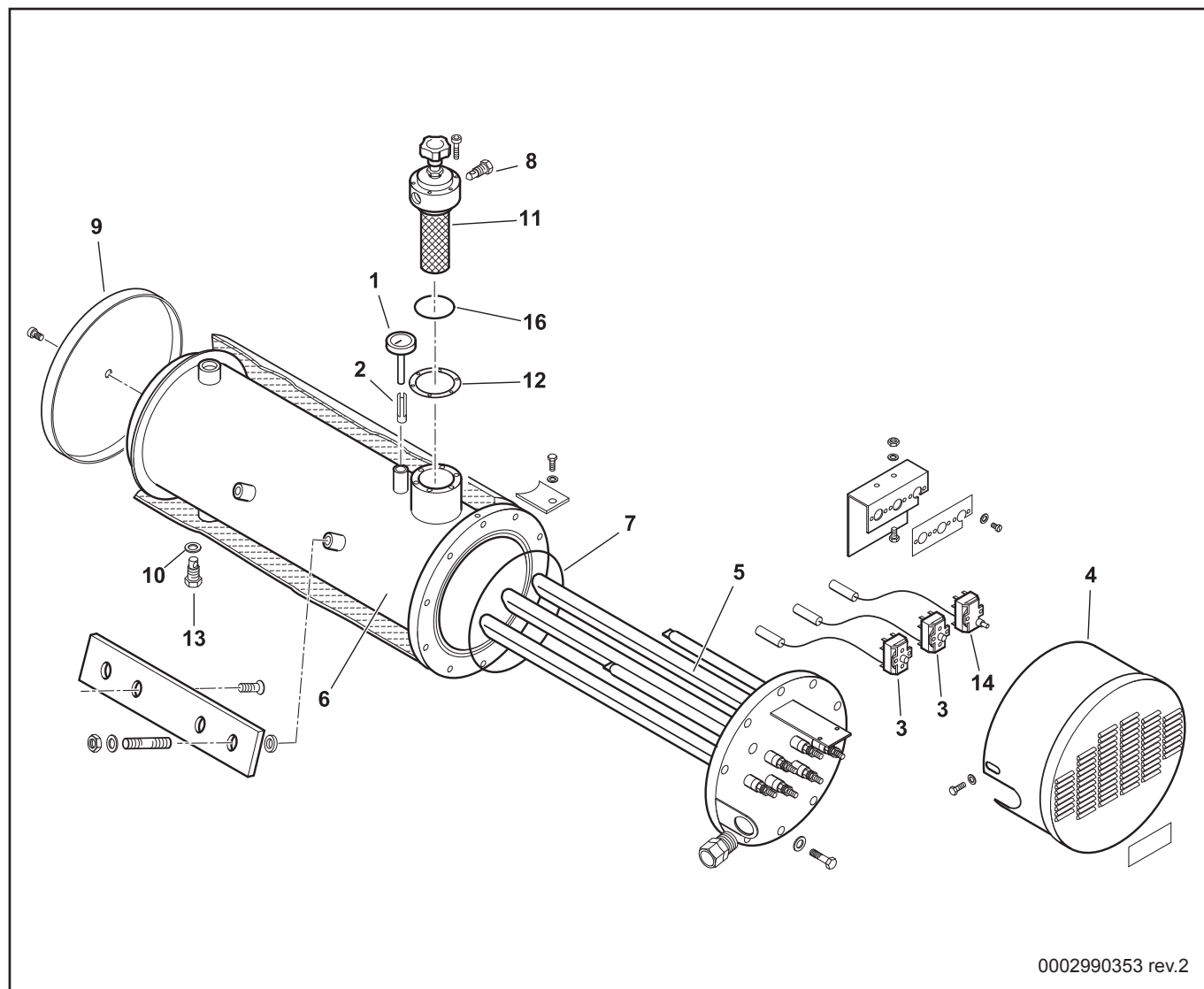
**TAV.A24 - Modulating system - 16251**

Поз.	Наименование	Description	Арт. №	
1	Сервопривод SIEMENS SQM10.16502	Actuator SIEMENS SQM10.16502	31071	
2	Крышка	Cover	16261	
3	Сцепление	Coupling	16260	
4	Сцепление	Coupling	16259	
5	Держатель	Support	16258	
6	Подшипник 6202-2Z	Bearing 6202-2Z	30257	
7	Вал сервопривода	Actuator shaft	16257	
8	Фиксатор	Fixator	16255	
9	Корпус	Body	16254	
10	Крышка	Cover	16253	
11	Диск регулятора соотношения	Compound regulator disc	16256	
12	Регулировочный винт 8X40	Adjustment screw 8X40	16315	
13	Диск	Disk	16282	
14	Винт 10X10	Screw 10X10	5488	
16	Рычаг	Lever	18795	
17	Пружина	Spring	33823	
18	Диск 20X39	Disc 20X39	33979	
20	Рычаг	Lever	18796	
21	Вал L.29	Shaft L.29	0012120136	
22	Салазка	Skid	18797	
23	Фиксатор	Support	16270	
24	Кольцо 25X8	Ring 25X8	18805	
25	Вал	Shaft	0012120137	
26	Шайба Ø30/16X1,5	Washer Ø30/16X1,5	16220	
27	Кольцо	Ring	16312	

# Запасные части

TAV.E4 - Изолированный подогревательный бак - 900233

TAV.E4 - Insulated preheater tank - 900233

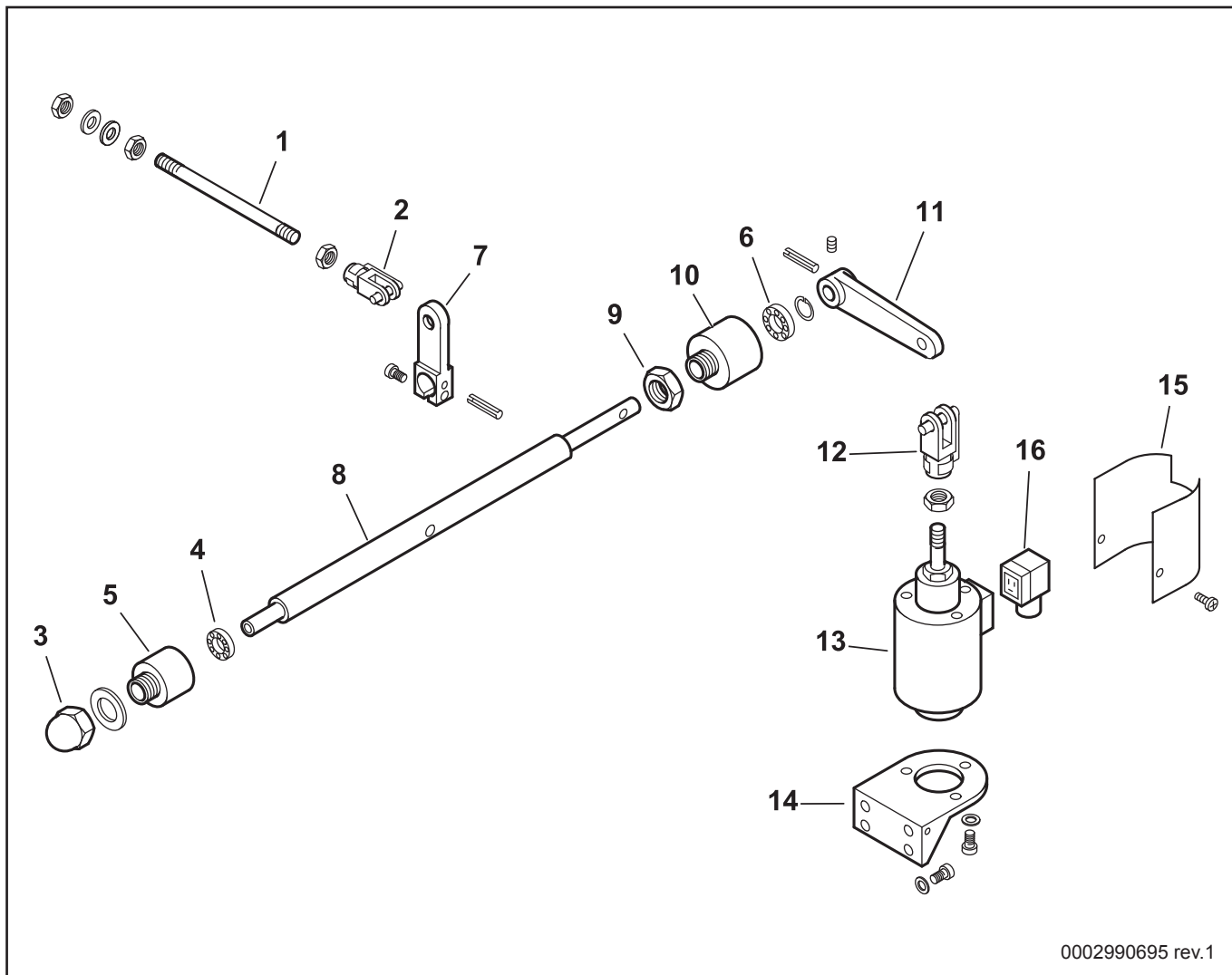


Поз.	Наименование	Description	Арт. №
1	Термометр 350°C Ø52	Thermometer 350°C Ø52	23143
2	Распорная муфта	Clutch tab	417
3	Термостат TR2 50-230°C	Thermostat TR2 50-230°C	31308
4	Крышка	Cover	57123
5	Подогреватель 18000 Вт	Heater 18000 W	13166
6	Бак	Tank	57470
7	Кольцевая прокладка OR 237 витон	O-Ring seal OR 237 viton	31335
8	Фитинг заглушка ¼"	Connector cap ¼"	14628
9	Задняя крышка	Back cover	57113
10	Металлическая прокладка 28/22X2	Metallic seal 28/22X2	18257
11	Фильтр	Filter	19438
12	Прокладка фильтра 89X60X2	Filter gasket 89X60X2	19434
13	Соединительный фитинг ½"	Connector ½"	27568
14	Термостат LS1	Thermostat LS1	31309
16	Кольцевая прокладка OR 2225	O-Ring seal OR 2225	0005180054

## Запасные части

TAV.G9 - Электромагнитный клапан форсуночного стержня - 900029

TAV.G9 - Solenoid valve nozzle rod - 900029

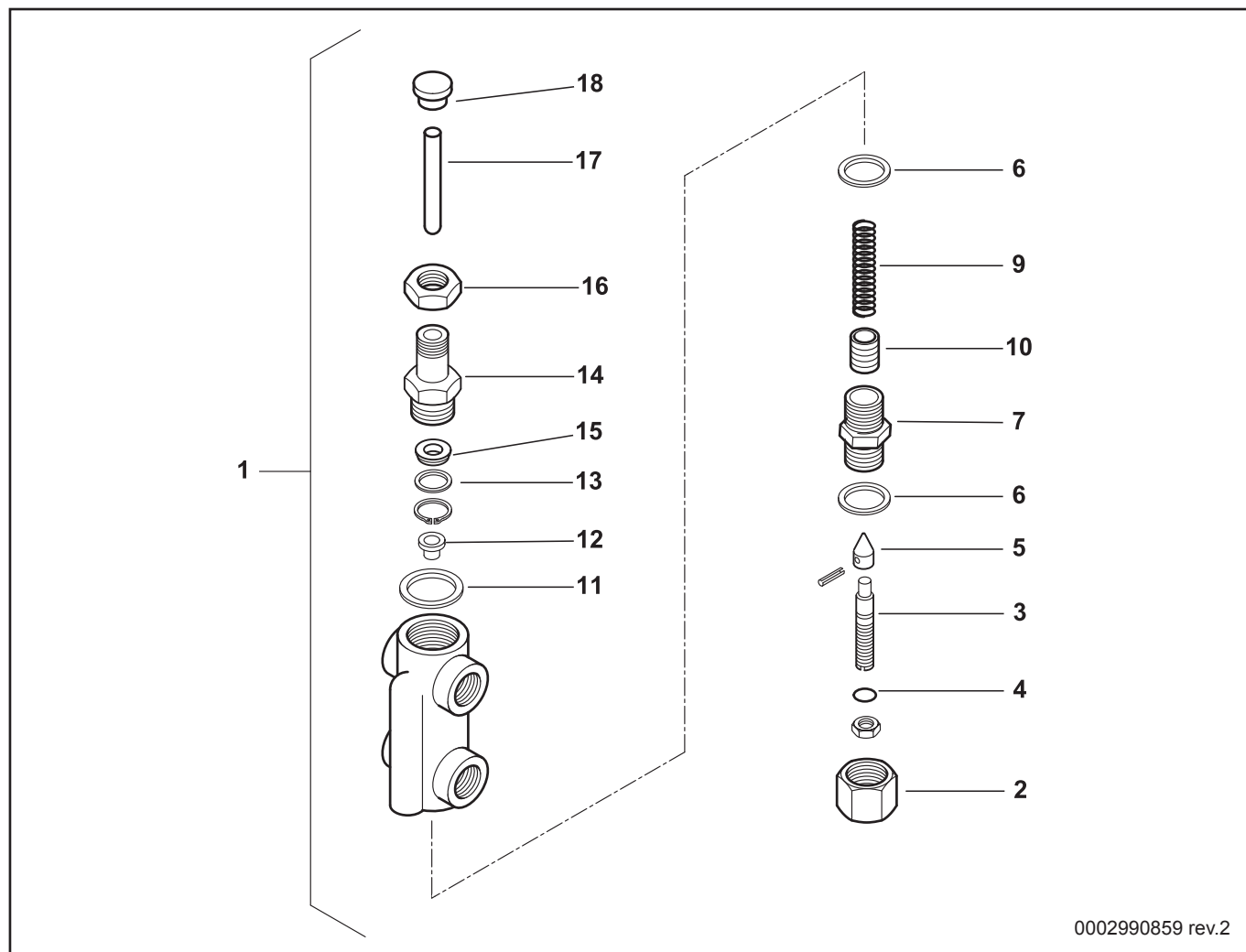


Поз.	Наименование	Description	Арт. №
1	Стержень L.290	Rod L.290	57080
2	Вильчатая головка M8	Fork head M8	30543
3	Колпачковая гайка	Cap nut	23056
4	Подшипник 608	Bearing 608	23055
5	Держатель подшипника	Bearing support	27635
6	Подшипник 6001-2Z	Bearing 6001-2Z	23054
7	Рычаг	Lever	27638
8	Вал L.250	Shaft L.250	27640
9	Гайка	Nut	27637
10	Держатель подшипника	Bearing support	27636
11	Рычаг	Lever	27641
12	Вильчатая головка M12	Fork head M12	27634
13	Электромагнитный клапан	Solenoid valve	0005250067
14	Фиксатор	Fixator	33265
15	Защитная крышка	Protection cover	33266
16	3-контактный штекер	3-pole plug	30761

# Запасные части

TAV.H6 - Регулятор давления - 16320

TAV.H6 - Pressure regulator - 16320

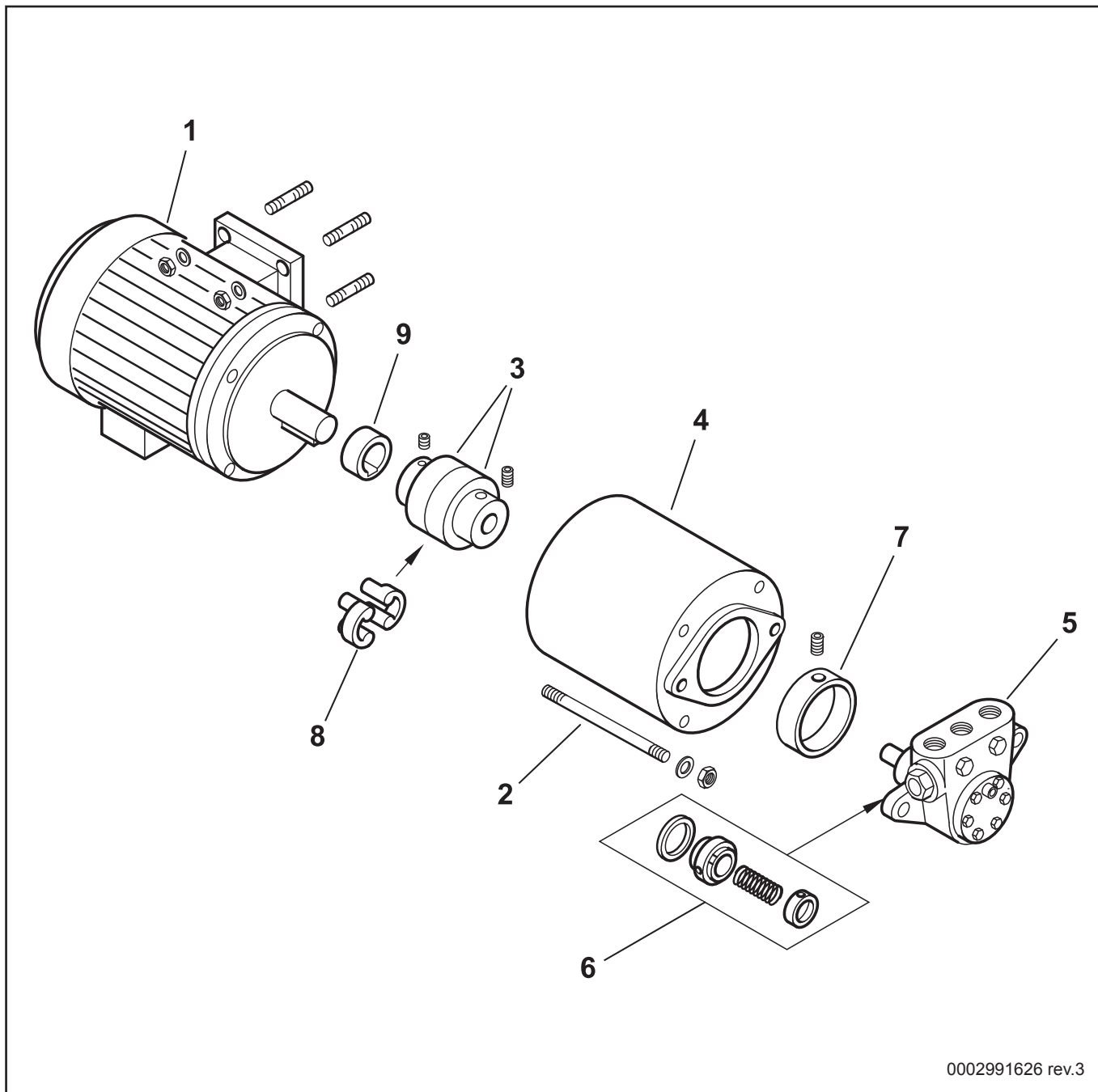


Поз.	Наименование	Description	Арт. №
1	Регулятор давления 3/8" в сборе	Pressure regulator 3/8" assembly	1620
2	Колпачковая гайка	Cap nut	16295
3	Регулировочный винт	Adjusting screw	16322
4	Кольцевая прокладка OR 108 витон	O-Ring seal OR 108 viton	0005180008
5	Штифт 20 X 11	Pin 20 X 11	27613
6	Металлическая прокладка 28/22X2	Metallic seal 28/22X2	18257
7	Соединительный фитинг	Connector	16321
9	Пружина 50,5X14,4	Spring 50,5X14,4	16284
10	Поршень	Piston	32635
11	Металлическая прокладка 40/30X1,5	Metallic seal 40/30X1,5	3431
12	Колпачок	Cap	16323
13	Металлическая прокладка 22/16X2	Metallic seal 22/16X2	32626
14	Соединительный фитинг	Connector	32631
15	Кольцо витон	Ring viton	23111
16	Гайка	Nut	32633
17	Нажимной штырь	Push pin	16293
18	Колпачок	Cap	32629

# Запасные части

TAV.L24 - Насосная станция - 900341

TAV.L24 - Pump motor group - 900341



Поз.	Наименование	Description	Арт. №
1	Электродвигатель 1,1 кВт 230-400/50	Motor 1,1 kW 230-400/50	30831
2	Шпилька M8 X 160	Stud M8 X 160	18708
3	Сцепление Ø24/Ø12 в сборе	Coupling Ø24/Ø12 ass.	36823
4	Переходной фланец	Adapter flange	39105
5	Жидкотопливный насос hp-TECHNIK	Oil pump hp-TECHNIK	0005060021
6	Сальник насоса	Lip seal	95519
7	Переходное кольцо	Adapter ring	36824
8	Зажимная муфта сцепления	Clamping sleeve	17886
9	Распорное кольцо Ø24	Spacer ring Ø24	38595



	Обозначение	Caption
✂	Средства технического обслуживания	Maintenance parts
	Запасные части	Spare parts
🔄	Быстроизнашивающиеся детали	Wearing parts

RU	✂	Средства технического обслуживания состоят из деталей, которые для предотвращения поломок необходимо заменить во время техобслуживания, в процессе обратной сборки демонтированных частей (к примеру, изоляционные материалы). На быстроизнашивающиеся детали и средства технического обслуживания, не распространяется гарантия завода изготовителя.
	🔄	Быстроизнашивающиеся детали - это детали, которые необходимо менять несколько раз во время эксплуатации, даже если они не до конца отслужили свой срок (к примеру, жидкотопливные форсунки и жидкотопливные фильтры). На быстроизнашивающиеся детали и средства технического обслуживания, не распространяется гарантия завода изготовителя.
EN	✂	Maintenance parts are parts which should be replaced on a preventive basis during maintenance when reassembling disassembled parts (sealing components for example). For wear parts and maintenance parts, the factory's performance warranty for them over time under commercial conditions does not apply.
	🔄	Wear parts are parts that have to be replaced several times during the product's service life, even when use of the over all product is in line with its intended purpose (for example oil injectors and oil filters). For wear parts and maintenance parts, the factory's performance warranty for them over time under commercial conditions does not apply.

We reserve the right to make technical changes to improve our products without prior notice.  
Мы сохраняем за собой право производить технические изменения для улучшения нашей продукции без предварительного уведомления.

12 06 / 0002991639 rev.4

<https://partsburners.com>  
8 (800) 600-01-34