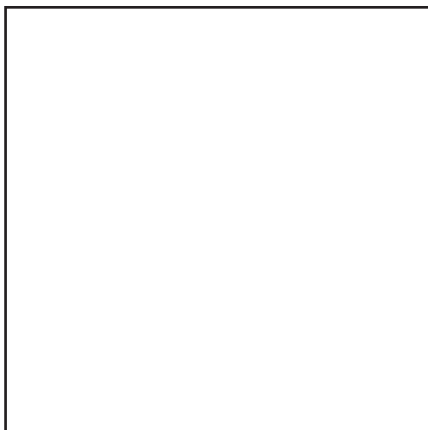


**Запасные части
Стальной котел**

**Spare parts list
Steel boiler**



VITOPLEX 300

TX3A

**VITOTRONIC 100
VITOTRONIC 200
VITOTRONIC 300**



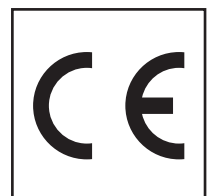
620 - 2000 кВт / kW

2011 - 2015 год производства / production year



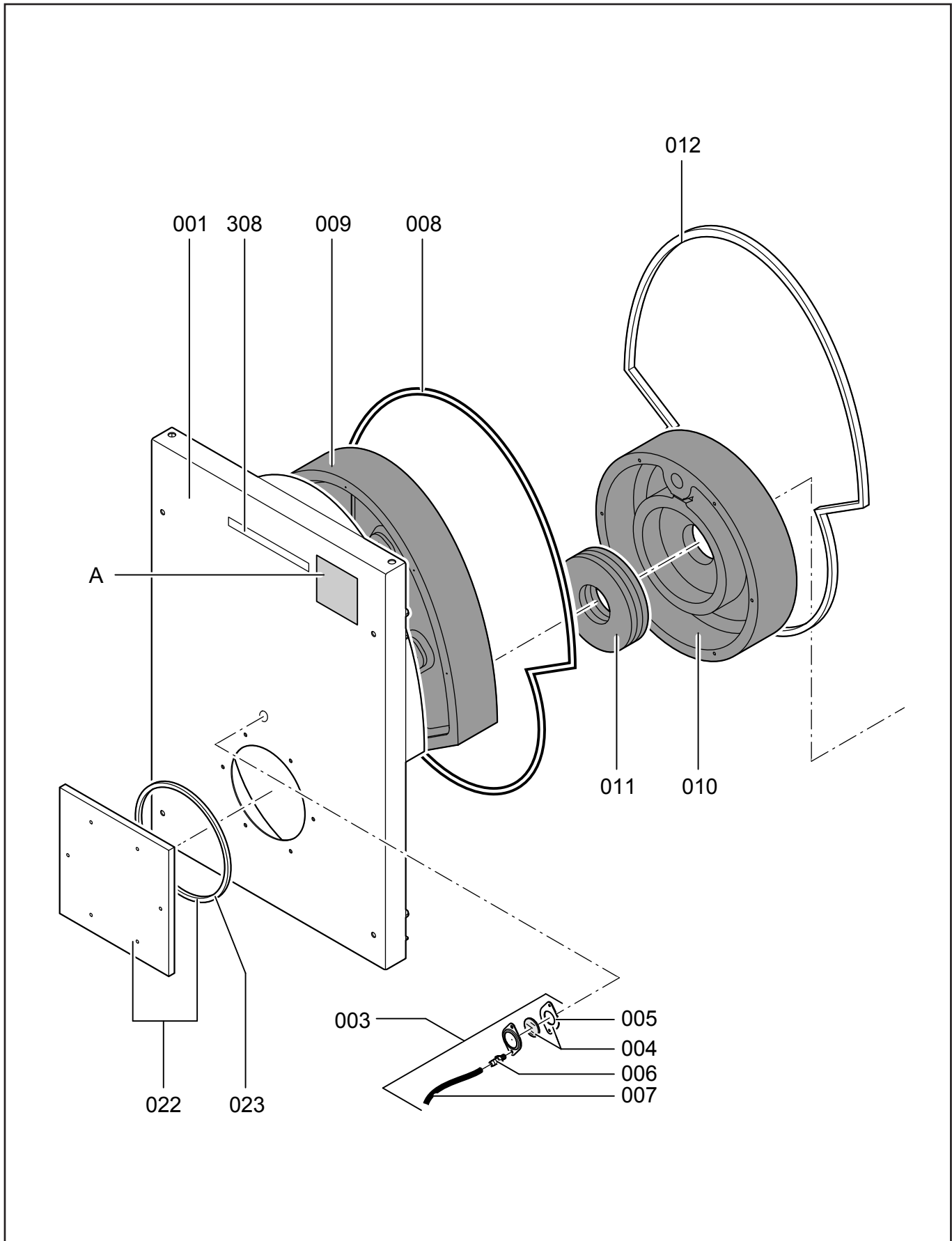
VITOPLEX 300 TX3A	620 kW	7452989
	780 kW	7452990
	1000 kW	7452991
	1250 kW	7452992
	1600 kW	7452993
	2000 kW	7452994

VITOTRONIC	100 GC1B	7498901
	200 GW1B	7498902
	300 GW2B	7498903
	300-K MW1B	7498906



Запасные части

Дверь котла 620 - 1250 кВт
Boiler door 620 - 1250 kW



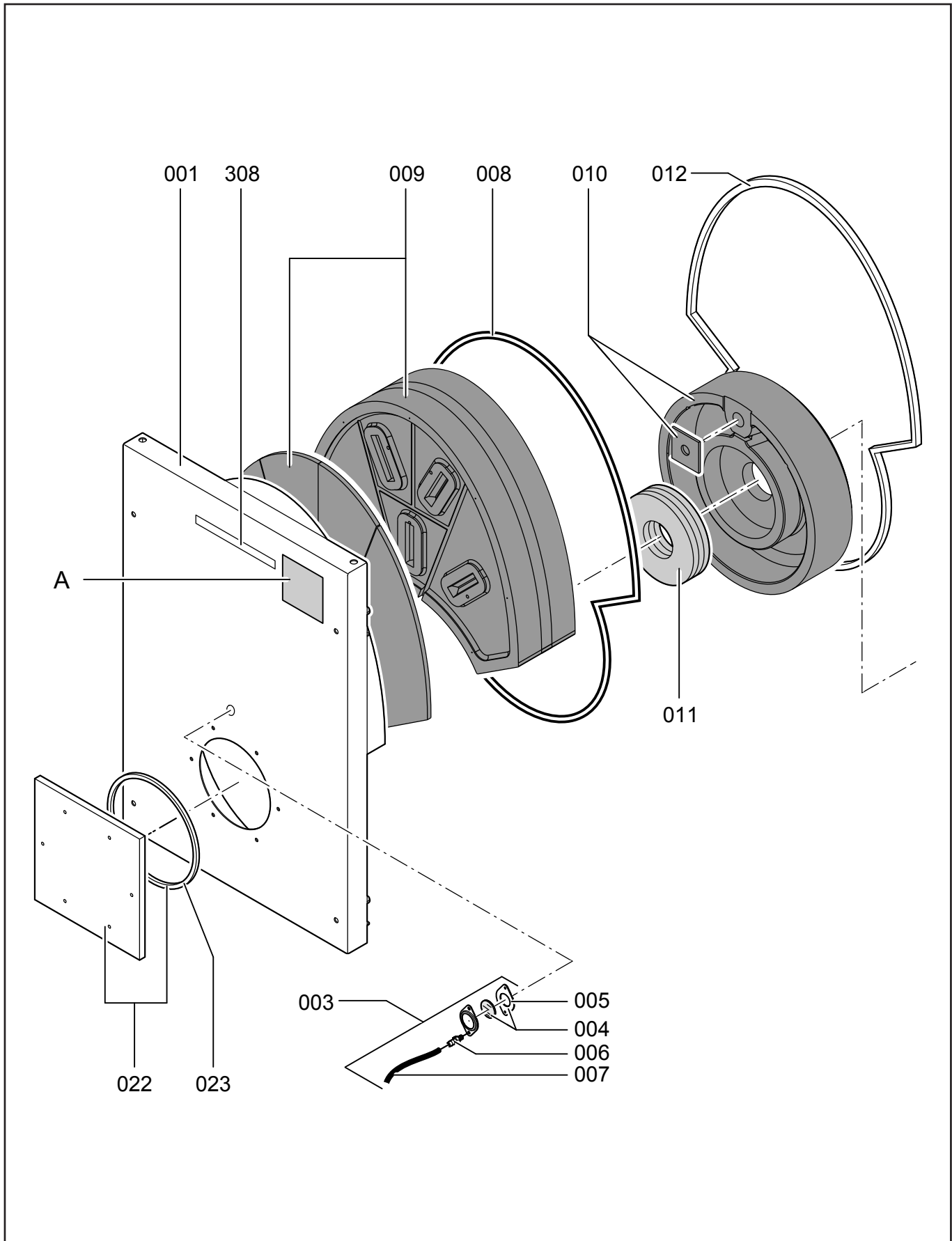
Запасные части

Дверь котла 620 - 1250 кВт Boiler door 620 - 1250 kW

Поз.	Наименование	Description	Арт. №
001	Дверь котла 620/780 кВт 1000/1250 кВт	Boiler door 620/780 kW 1000/1250 kW	7831437 7831438
003	Смотровое окно в комплекте	Inspection glass cpl.	7299752
004	Смотровое окно с прокладками	Inspection glass with seals	7299753
005	Прокладка Ø74 / 50 X 1,5	Gasket Ø74 / 50 X 1,5	7831452
006	Штуцер М6	Hose nozzle M6	7831453
007	Пластмассовая трубка L.800	Plastic pipe L.800	7810029
008	Стекловолоконный шнур GF Ø18 L.6000 620/780 кВт L.8000 1000/1250 кВт	Glass fiber cord GF Ø18 L.6000 620/780 kW L.8000 1000/1250 kW	7822386 7822387
009	Верхний теплоизоляционный блок 620/780 кВт 1000/1250 кВт	Upper thermal insulation block 620/780 kW 1000/1250 kW	7827835 7827836
010	Нижний теплоизоляционный блок 620/780 кВт 1000/1250 кВт	Buttom thermal insulation block 620/780 kW 1000/1250 kW	7827847 7827848
011	Теплоизоляционный мат 620/780 кВт 1000/1250 кВт	Thermal insulation mat 620/780 kW 1000/1250 kW	7819570 7819572
012	Стекловолоконный шнур GF 25 X 15 L.4000 620/780 кВт L.6000 1000/1250 кВт	Glass fiber cord GF 25 X 15 L.4000 620/780 kW L.6000 1000/1250 kW	7820374 7820372
022	Плита горелки с прокладкой 620/780 кВт 1000/1250 кВт	Burner plate with gasket 620/780 kW 1000/1250 kW	7184926 7347452
023	Прокладка плиты горелки 620/780 кВт 1000/1250 кВт	Gasket burner plate 620/780 kW 1000/1250 kW	7826993 7829039
308	Плакета VIESSMANN	Nameplate VIESSMANN	7841104
A	Фирменная наклейка	Manufacture sticker	

Запасные части

Дверь котла 1600 - 2000 кВт
Boiler door 1600 - 2000 kW



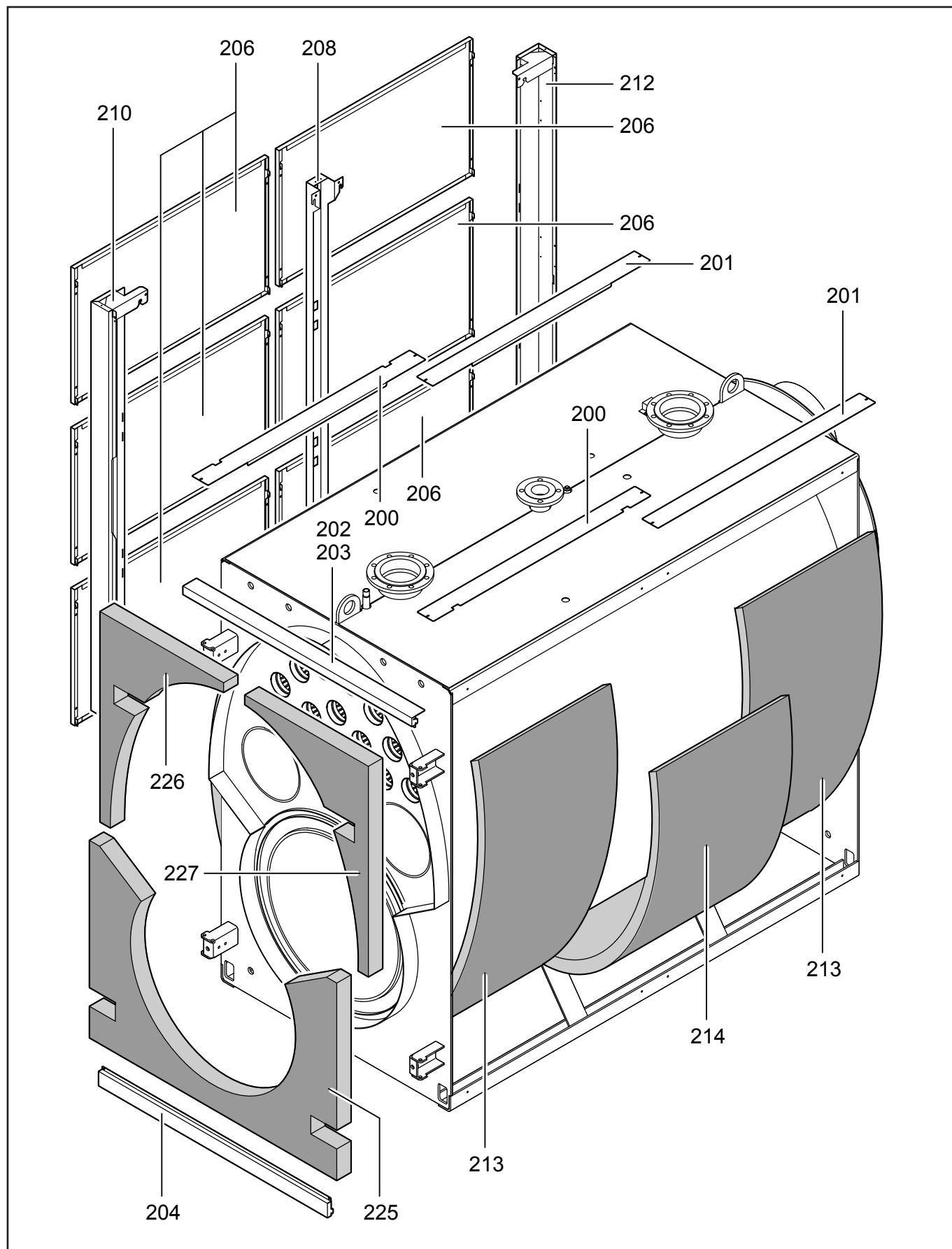
Запасные части

Дверь котла 1600 - 2000 кВт Boiler door 1600 - 2000 kW

Поз.	Наименование	Description	Арт. №	
001	Дверь котла	Boiler door	7831439	
003	Смотровое окно в комплекте	Inspection glass cpl.	7299752	
004	Смотровое окно с прокладками	Inspection glass with seals	7299753	
005	Прокладка Ø74 / 50 X 1,5	Gasket Ø74 / 50 X 1,5	7831452	
006	Штуцер М6	Hose nozzle M6	7831453	
007	Пластмассовая трубка L.800	Plastic pipe L.800	7810029	
008	Стекловолоконный шнур GF Ø18, L.8000	Glass fiber cord GF Ø18, L.8000	7822387	
009	Верхний теплоизоляционный блок	Upper thermal insulation block	7831465	
010	Нижний теплоизоляционный блок	Buttom thermal insulation block	7831466	
011	Теплоизоляционный мат	Thermal insulation mat	7819572	
012	Стекловолоконный шнур GF 25 X 15, L.6000	Glass fiber cord GF 25 X 15, L.6000	7820372	
022	Плита горелки с прокладкой	Burner plate with gasket	7347452	
023	Прокладка плиты горелки	Gasket burner plate	7829039	
308	Плакет а VIESSMANN	Nameplate VIESSMANN	7841104	
A	Фирменная наклейка	Manufacture sticker		

Запасные части

Крышки котла и обмуровка Boiler covers and setting



Запасные части

Крышки котла и обмуровка Boiler covers and settling

Поз.	Наименование	Description	Арт. №
200	Передняя верхняя крышка 620 кВт 780 кВт 1000 кВт 1250 кВт 1600 кВт 2000 кВт	Front top cover 620 kW 780 kW 1000 kW 1250 kW 1600 kW 2000 kW	7827319 7827320 7827321 7827322 7827323 7827324
201	Задняя верхняя крышка 620 кВт 780 кВт 1000 кВт 1250 кВт 1600 кВт 2000 кВт	Back top cover 620 kW 780 kW 1000 kW 1250 kW 1600 kW 2000 kW	7827325 7827326 7827327 7827328 7827329 7827330
202	Передняя верхняя панель 1600/2000 кВт	Upper front panel 1600/2000 kW	7827331
203	Передняя / задняя верхняя панель 620/780 кВт 1000/1250 кВт 1600/2000 кВт	Upper front / back panel 620/780 kW 1000/1250 kW 1600/2000 kW	7825733 7825734 7825735
204	Передняя нижняя панель 620/780 кВт 1000/1250 кВт 1600/2000 кВт	Bottom front panel 620/780 kW 1000/1250 kW 1600/2000 kW	7825730 7825731 7825732
206	Боковая панель 620 кВт 780 кВт 1000 кВт 1250 кВт 1600 кВт 2000 кВт	Side panel 620 kW 780 kW 1000 kW 1250 kW 1600 kW 2000 kW	7827333 7827334 7827335 7827336 7827337 7827338
208	Боковая средняя шина 620/780 кВт 1000/1250 кВт 1600/2000 кВт	Middle side rail 620/780 kW 1000/1250 kW 1600/2000 kW	7827345 7827346 7827347
210	Боковая передняя левая шина 620/780 кВт 1000/1250 кВт 1600/2000 кВт	Front left side rail 620/780 kW 1000/1250 kW 1600/2000 kW	7827351 7827352 7827353
212	Боковая задняя левая шина 620/780 кВт 1000/1250 кВт 1600/2000 кВт	Rear left side rail 620/780 kW 1000/1250 kW 1600/2000 kW	7825748 7825749 7827355
213	Теплоизоляция 620 кВт 780 кВт 1000 кВт 1250 кВт 1600 кВт 2000 кВт	Thermal insulation 620 kW 780 kW 1000 kW 1250 kW 1600 kW 2000 kW	7827356 7827357 7827358 7827359 7827360 7827361
214	Средняя теплоизоляция 1000 кВт 1250 кВт 1600 кВт 2000 кВт	Middle thermal insulation 1000 kW 1250 kW 1600 kW 2000 kW	7827362 7827363 7827364 7827365

Запасные части

Крышки котла и обмуровка Boiler covers and settling

Поз.	Наименование	Description	Арт. №	
225	Передний нижний теплоизоляционный мат 620/780 кВт 1000/1250 кВт 1600/2000 кВт	Front bottom thermal insulation mat 620/780 kW 1000/1250 kW 1600/2000 kW	7827533 7827534 7827535	
226	Передний верхний левый теплоизоляционный мат 620/780 кВт 1000/1250 кВт 1600/2000 кВт	Front left upper thermal insulation mat 620/780 kW 1000/1250 kW 1600/2000 kW	7827536 7827537 7827538	
227	Передний верхний правый теплоизоляционный мат 620/780 кВт 1000/1250 кВт 1600/2000 кВт	Front right upper thermal insulation mat 620/780 kW 1000/1250 kW 1600/2000 kW	7827539 7827540 7827541	

Запасные части

Крышки котла и обмуровка Boiler covers and settling

Поз.	Наименование	Description	Арт. №
203	Передняя / задняя верхняя панель 620/780 кВт 1000/1250 кВт 1600/2000 кВт	Upper front / back panel 620/780 kW 1000/1250 kW 1600/2000 kW	7825733 7825734 7825735
205	Нижняя задняя панель 620/780 кВт 1000/1250 кВт 1600/2000 кВт	Bottom rear panel 620/780 kW 1000/1250 kW 1600/2000 kW	7825757 7825758 7827332
206	Боковая панель 620 кВт 780 кВт 1000 кВт 1250 кВт 1600 кВт 2000 кВт	Side panel 620 kW 780 kW 1000 kW 1250 kW 1600 kW 2000 kW	7827333 7827334 7827335 7827336 7827337 7827338
207	Боковая панель панели управления 620 кВт 780 кВт 1000 кВт 1250 кВт 1600 кВт 2000 кВт	Side panel control panel 620 kW 780 kW 1000 kW 1250 kW 1600 kW 2000 kW	7827339 7827340 7827341 7827342 7827343 7827344
208	Боковая средняя шина 620/780 кВт 1000/1250 кВт 1600/2000 кВт	Middle side rail 620/780 kW 1000/1250 kW 1600/2000 kW	7827345 7827346 7827347
209	Боковая передняя правая шина 620/780 кВт 1000/1250 кВт 1600/2000 кВт	Front right side rail 620/780 kW 1000/1250 kW 1600/2000 kW	7827348 7827349 7827350
211	Боковая задняя правая шина 620/780 кВт 1000/1250 кВт 1600/2000 кВт	Rear right side rail 620/780 kW 1000/1250 kW 1600/2000 kW	7825751 7825752 7827354
215	Задний нижний теплоизоляционный мат 620/780 кВт 1000/1250 кВт 1600/2000 кВт	Rear bottom thermal insulation mat 620/780 kW 1000/1250 kW 1600/2000 kW	7827366 7827367 7827368
216	Левый задний верхний теплоизоляционный мат 620/780 кВт 1000/1250 кВт 1600/2000 кВт	Left rear top thermal insulation mat 620/780 kW 1000/1250 kW 1600/2000 kW	7827369 7827370 7827371
217	Правый задний верхний теплоизоляционный мат 620/780 кВт 1000/1250 кВт 1600/2000 кВт	Right rear top thermal insulation mat 620/780 kW 1000/1250 kW 1600/2000 kW	7827372 7827373 7827374
218	Задняя панель кронштейна	Back panel bracket	7816696
219	Кронштейн панели управления	Control panel bracket	7816697
220	Фиксатор кабельного канала	Cable channel retainer	7816698

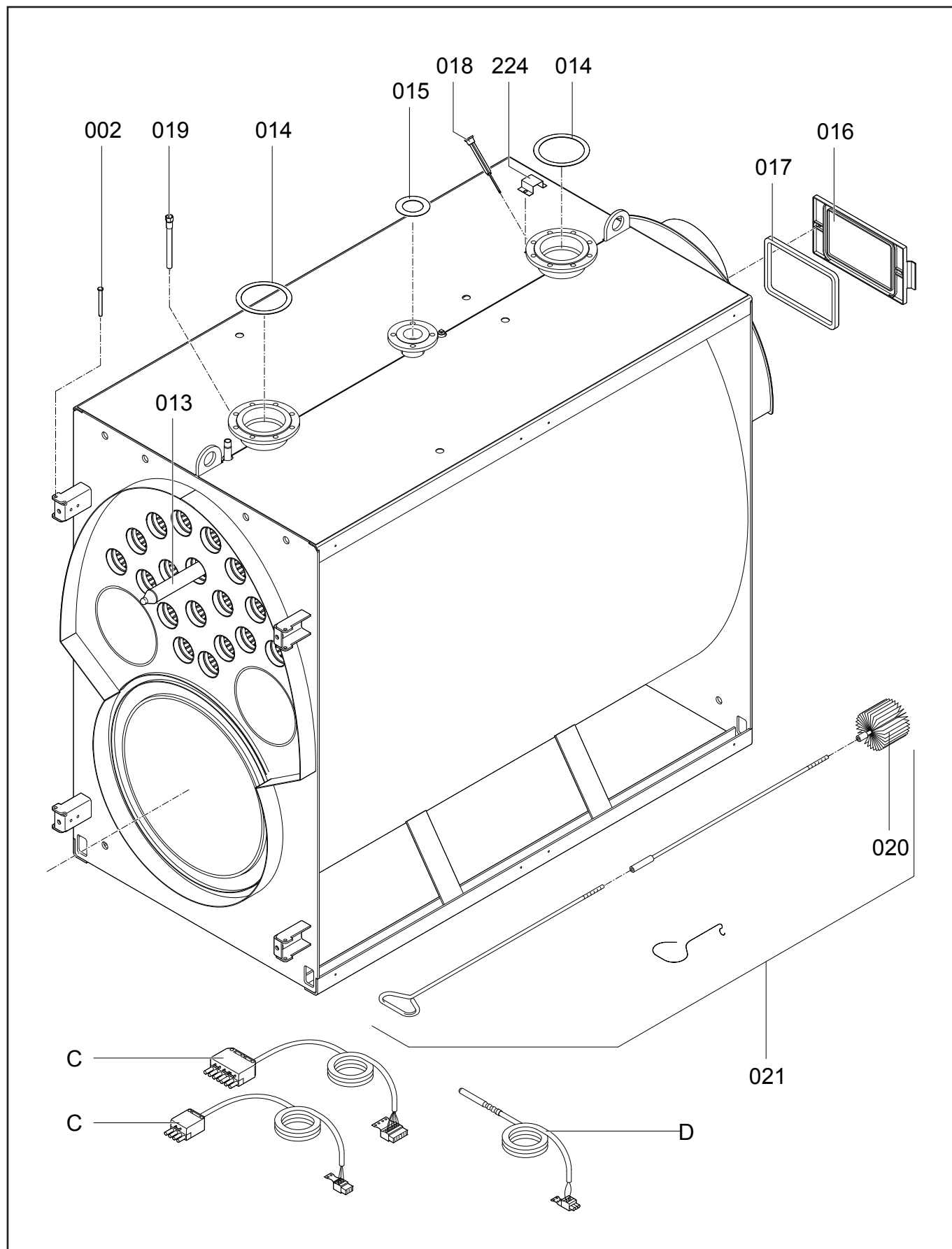
Запасные части

Крышки котла и обмуровка Boiler covers and settling

Поз.	Наименование	Description	Арт. №	
221	Крышка кабельного канала 620 кВт 780 кВт 1000 кВт 1250 кВт 1600 кВт 2000 кВт	Cable channel cover 620 kW 780 kW 1000 kW 1250 kW 1600 kW 2000 kW	7827375 7827376 7827377 7827378 7827379 7827380	
222	Кабельный канал 620 кВт 780 кВт 1000 кВт 1250 кВт 1600 кВт 2000 кВт	Cable channel 620 kW 780 kW 1000 kW 1250 kW 1600 kW 2000 kW	7827381 7827382 7827383 7827384 7827385 7827386	
223	Защитная рамка	Edge protection	7819438	
228	Крышка кронштейна панели управления	Cover control panel bracket	7837266	
307	Плакета VITOPLEX 300	Nameplate VITOPLEX 300	7841097	
A	Фирменная наклейка (справа или слева)	Manufacture sticker (right or left)		
B	Панель управления	Control panel	см. стр. 17 see page 17	

Запасные части

Крышки котла и обмуровка Boiler covers and setting



Запасные части

Крышки котла и обмуровка Boiler covers and settling

Поз.	Наименование	Description	Арт. №	
002	Болт M12X120	Bolt M12X120	7815148	
013	Внутренняя труба 620/780 кВт 1000 кВт 1250/1600/2000 кВт	Internal pipe 620/780 kW 1000 kW 1250/1600/2000 kW	7822641 7831427 7831426	
014	Прокладка 620/780 кВт 1000/1250 кВт 1600/2000 кВт	Gasket 620/780 kW 1000/1250 kW 1600/2000 kW	7815442 7815443 7819584	
015	Прокладка предохранительного клапана 620/780 кВт 1000/1250/1600/2000 кВт	Gasket safety valve 620/780 kW 1000/1250/1600/2000 kW	7815437 7816007	
016	Крышка отверстия для чистки 620/780 кВт 1000/1250/1600/2000 кВт	Cleaning cover 620/780 kW 1000/1250/1600/2000 kW	7812254 7813722	
017	Стекловолоконный шнур GF 10 X 10, L.700 620/780 кВт 16 X 12, L.2000 1000/1250/1600/2000 кВт	Glass fiber cord GF 10 X 10, L.700 620/780 kW 16 X 12, L.2000 1000/1250/1600/2000 kW	7818338 7820301	
018	Погружная гильза датчика температуры котла	Boiler sensor well temperature sensor	7818312	
019	Погружная гильза датчика температуры Therm-Control	Sensor well temperature sensor Therm-Control	7833936	
020	Щетка M10, Ø190 X 100	Cleaning brush M10, Ø190 X 100	7815329	☉
021	Щетка с рукояткой в комплекте 620/780/1000/1250 кВт с 12.03.2014 1600/2000 кВт до 12.03.2014 1600/2000 кВт	Cleaning brush with handle cpl. 620/780/1000/1250 kW from 12.03.2014 1600/2000 kW till 12.03.2014 1600/2000 kW	7324515 7819587 7308379	
224	Фиксатор датчиков	Sensors clamp	7816711	
C	Кабель горелки в комплекте	Burner cables cpl.		
D	Датчика температуры Therm-Control	Temperature sensor Therm-Control		

Части без картинки
Parts without picture

Поз.	Наименование	Description	Арт. №	
	Задняя крышка в комплекте 620/780 кВт 1000/1250 кВт 1600/2000 кВт	Back cover cpl. 620/780 kW 1000/1250 kW 1600/2000 kW	7419442 7419443 7419444	
	Монтажный комплект теплоизоляции	Assemblies part thermal insulation	7827318	
	Лак аэрозольный серебристый	Varnish aerosol silver	7819545	
	Лакировальный карандаш серебристый	Silver paint stick	7819546	
	Декоративная лента	Decorative tape	7819535	
	Уплотнение жаровой трубы	Flame tube gasket	7159687	
	Инструкция по эксплуатации Русский (RU) Английский (EN) Немецкий (DE)	Operating instruction Russian (RU) English (EN) German (DE)	5369009 5369003 5367491	
	Инструкция по установке и обслуживанию Русский (RU) Английский (EN) Немецкий (DE)	Installation and service instruction Russian (RU) English (EN) German (DE)	5699798 5692798 5681798	

Запасные части

Панель управления Control panel

ПАНЕЛЬ УПРАВЛЕНИЯ	Котел	Мощность	Артикул	Каталожный номер	стр.
VITOTRONIC 100 GC1B - 7498901					
	VITOPLEX 300	620 кВт/kW	7452989	TX3A563 / TX3A587	
	VITOPLEX 300	780 кВт/kW	7452990	TX3A564 / TX3A588	
	VITOPLEX 300	1000 кВт/kW	7452991	TX3A565 / TX3A589	
	VITOPLEX 300	1250 кВт/kW	7452992	TX3A566 / TX3A590	
	VITOPLEX 300	1600 кВт/kW	7452993	TX3A567 / TX3A591	
	VITOPLEX 300	2000 кВт/kW	7452994	TX3A568 / TX3A592	16-17
VITOTRONIC 200 GW1B - 7498902					
	VITOPLEX 300	620 кВт/kW	7452989	TX3A569	
	VITOPLEX 300	780 кВт/kW	7452990	TX3A570	
	VITOPLEX 300	1000 кВт/kW	7452991	TX3A571	
	VITOPLEX 300	1250 кВт/kW	7452992	TX3A572	
	VITOPLEX 300	1600 кВт/kW	7452993	TX3A573	
	VITOPLEX 300	2000 кВт/kW	7452994	TX3A574	18-19
VITOTRONIC 300 GW2B - 7498903					
	VITOPLEX 300	620 кВт/kW	7452989	TX3A575	
	VITOPLEX 300	780 кВт/kW	7452990	TX3A576	
	VITOPLEX 300	1000 кВт/kW	7452991	TX3A577	
	VITOPLEX 300	1250 кВт/kW	7452992	TX3A578	
	VITOPLEX 300	1600 кВт/kW	7452993	TX3A579	
	VITOPLEX 300	2000 кВт/kW	7452994	TX3A580	20-21
VITOTRONIC 100 GC1B - 7498901 + VITOTRONIC 300-K MW1B - 7498906					
	VITOPLEX 300	620 кВт/kW	7452989	TX3A581	
	VITOPLEX 300	780 кВт/kW	7452990	TX3A582	
	VITOPLEX 300	1000 кВт/kW	7452991	TX3A583	
	VITOPLEX 300	1250 кВт/kW	7452992	TX3A584	
	VITOPLEX 300	1600 кВт/kW	7452993	TX3A585	
	VITOPLEX 300	2000 кВт/kW	7452994	TX3A586	22-23

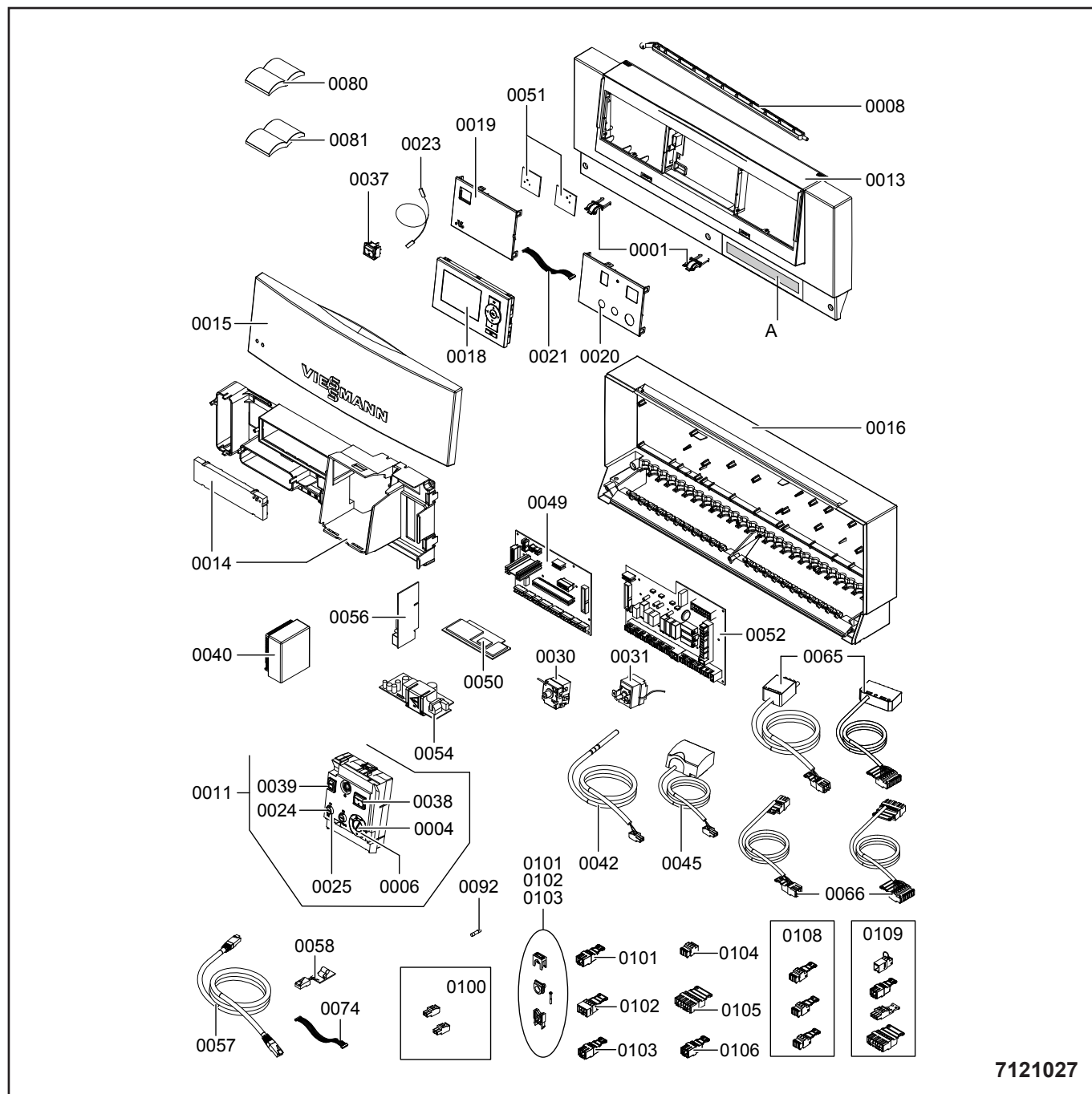
Запасные части

7498901 - VITOTRONIC 100 GC1B

Поз.	Наименование	Description	Арт. №
0001	Шарнир (2 шт.)	Hinges (2 pcs.)	7820180
0004	Рукоятка регулятора температуры	Temperature controller rotary selector	7837115
0006	Упорный диск	Stop dial for temperature controller	7837114
0008	Фиксатор передней крышки панели	Cover lock	7820175
0011	Предохранительный блок в сборе	Safety valve with wiring ass.	7837116
0013	Передняя панель	Front panel	7834777
0014	Крышка управляющей платы	Main board cover	7837126
0015	Крышка	Cover	7837127
0016	Корпус	Housing	7834773
0018	Программатор HC1B с 03.07.2013 до 03.07.2013	Programming unit HC1B from 03.07.2013 till 03.07.2013	7459131 7837027
0019	Левая крышка	Left cover	7834779
0020	Правая крышка	Right cover	7837129
0021	10-контактный кабель	Cable 10P	7834775
0023	Соединительный кабель проверочного переключателя	Connecting cable, emissions test switch	7837134
0024	Крышка держателя плавкого предохранителя	Fuse top	7837119
0025	Держатель плавкого предохранителя	Fuse holder	7837120
0030	Предохранительный термостат 95/120°C	Safety thermostat 95/120°C	7837112
0031	Термостат 30...110°C	Temperature thermostat 30...110°C	7830198
0037	Проверочный переключатель	1-pole emissions test switch	7837132
0038	Переключатель Вкл./Выкл.	2-pole switch (ON/OFF)	7834771
0039	Переключатель "TEST"	1-pole switch "TEST"	7837090
0042	Датчик температуры	Temperature sensor with plug	7438702
0049	Управляющая плата MB200	Main board MB200	7837148
0050	Электронная плата CU102 с 26.10.2011 до 26.10.2011	Electronic circuit board CU102 from 26.10.2011 till 26.10.2011	7837934 7837149
0051	Платы Optolink и переключение !!	Optolink board and emissions test switch	7837152
0052	Основная управляющая плата MB201	Main control board MB201	7837647
0054	Плата электропитания SP102-A10 NR1/NRC	Power supply board SP102-A10 NR1/NRC	7837095
0056	Модуль связи LON	LON communication module	7172173
0057	Соединительный кабель LON 7 м	LON cable 7 m	7143495
0058	LON оконечное сопротивление (2 шт.)	LON terminator (2 pcs.)	7143497
0065	Кабели горелки со штекером по.41 и по.90	Burner cables with plugs no.41 and no.90	7827121
0066	Кабели горелки со штекером по.41 и по.90 для Vitocrossal	Burner cables with plugs no.41 and no.90 for Vitocrossal	7428064
0074	16-контактный кабель	Cable 16P	7837135
0080	Инструкция по установке и обслуживанию (DE)	Installation and service instruction (DE)	5727226
0081	Инструкция по эксплуатации (DE)	Operating instruction (DE)	5581669
0092	Плавкий предохранитель 6.3 А (10 шт.)	Fuse 6.3 A (10 pcs.)	7404365
0100	Штекер датчика (5 шт.) и штекер по.145 (2 шт.)	Plugs for sensors (5 pcs.) and plug no.145 (2 pcs.)	7837104
0101	Штекеры насосов по.20 (3 шт.)	Plugs for pumps no.20 (3 pcs.)	7415056
0102	Разъем по.52 (3 шт.)	Plugs no.52 (3 pcs.)	7415057
0103	Разъем по.156 (3 шт.)	Plugs no.156 (3 pcs.)	7818057
0104	Разъем по.40 (3 шт.)	Power supply plug no.40 (3 pcs.)	7817229
0105	Разъем по.150	Plugs no.150	7819028
0106	Разъем по.50 (3 шт.)	Plugs no.50 (3 pcs.)	7817232
0108	Разъемы по.143, 145 и 146	Burner plug no.143, 145 and 146	7817231
0109	Разъемы по.41, 90, 151 и 191	Burner plug no.41, 90, 151 and 191	7817230

Запасные части

7498902 - VITOTRONIC 200 GW1B



7121027

VITOPLEX 300

620 кВт/kW	7452989
780 кВт/kW	7452990
1000 кВт/kW	7452991
1250 кВт/kW	7452992
1600 кВт/kW	7452993
20000 кВт/kW	7452994

VITOTRONIC 200 GW1B

7498902
7498902
7498902
7498902
7498902
7498902

Каталожный номер

TX3A569
TX3A570
TX3A571
TX3A572
TX3A573
TX3A574

Дата

2011 - 2015
2011 - 2015
2011 - 2015
2011 - 2015
2011 - 2015
2011 - 2015

A	Фирменная наклейка	Manufacture sticker	
	Кодирующий штекер 1010:02	Coding card 1010:02	7837011

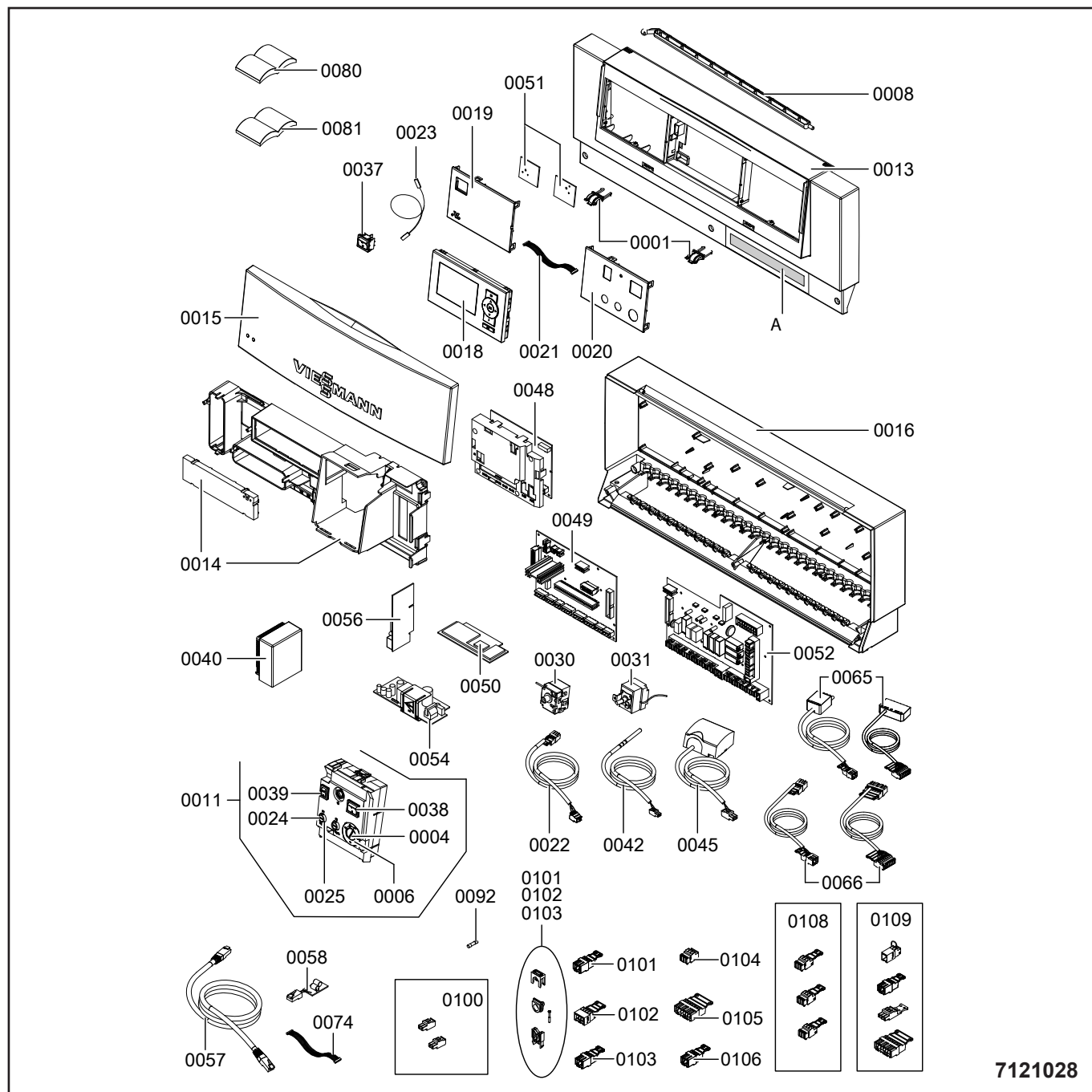
Запасные части

7498902 - VITOTRONIC 200 GW1B

Поз.	Наименование	Description	Арт. №
0001	Шарнир (2 шт.)	Hinges (2 pcs.)	7820180
0004	Рукоятка регулятора температуры	Temperature controller rotary selector	7837115
0006	Упорный диск	Stop dial for temperature controller	7837114
0008	Фиксатор передней крышки панели	Cover lock	7820175
0011	Предохранительный блок в сборе	Safety valve with wiring ass.	7837116
0013	Передняя панель	Front panel	7834777
0014	Крышка управляющей платы	Main board cover	7837126
0015	Крышка	Cover	7837127
0016	Корпус	Housing	7834773
0018	Программатор HO1B с 16.07.2013 до 16.07.2013	Programming unit HO1B from 16.07.2013 till 16.07.2013	7837603 7837028
0019	Левая крышка	Left cover	7834779
0020	Правая крышка	Right cover	7837129
0021	10-контактный кабель	Cable 10P	7834775
0023	Соединительный кабель проверочного переключателя	Connecting cable, emissions test switch	7837134
0024	Крышка держателя плавкого предохранителя	Fuse cap	7837119
0025	Держатель плавкого предохранителя	Fuse holder	7837120
0030	Предохранительный термостат 95/120°C	Safety thermostat 95/120°C	7837112
0031	Термостат 30...110°C	Temperature thermostat 30...110°C	7830198
0037	Проверочный переключатель	1-pole emissions test switch	7837132
0038	Переключатель Вкл./Выкл.	2-pole switch (ON/OFF)	7834771
0039	Переключатель "TEST"	1-pole switch "TEST"	7837090
0040	Датчик внешней температуры	Outside temperature sensor	7837053
0042	Датчик температуры	Temperature sensor with plug	7438702
0045	Накладной датчик температуры	Strap-on temperature sensors	7832365
0049	Управляющая плата MB200	Main board MB200	7837148
0050	Электронная плата CU102 с 26.10.2011 до 26.10.2011	Electronic circuit board CU102 from 26.10.2011 till 26.10.2011	7837934 7837149
0051	Платы Optolink и переключение !!	Optolink board and emissions test switch	7837152
0052	Основная управляющая плата MB201	Main control board MB201	7837647
0054	Плата электропитания SP102-A10 NR1/NRC	Power supply board SP102-A10 NR1/NRC	7837095
0056	Модуль связи LON	LON communication module	7172173
0057	Соединительный кабель LON 7 м	LON cable 7 m	7143495
0058	LON оконечное сопротивление (2 шт.)	LON terminator (2 pcs.)	7143497
0065	Кабели горелки со штекером no.41 и no.90	Burner cables with plugs no.41 and no.90	7827121
0066	Кабели горелки со штекером no.41 и no.90 для Vitocrossal	Burner cables with plugs no.41 and no.90 for Vitocrossal	7428064
0074	16-контактный кабель	Cable 16P	7837135
0080	Инструкция по установке и обслуживанию (DE)	Installation and service instruction (DE)	5727228
0081	Инструкция по эксплуатации (DE)	Operating instruction (DE)	5581671
0092	Плавкий предохранитель 6.3 А (10 шт.)	Fuse 6.3 A (10 pcs.)	7404365
0100	Штекер датчика (5 шт.) и штекер no.145 (2 шт.)	Plugs for sensors (5 pcs.) and plug no.145 (2 pcs.)	7837104
0101	Штекеры насосов no.20 (3 шт.)	Plugs for pumps no.20 (3 pcs.)	7415056
0102	Разъем no.52 (3 шт.)	Plugs no.52 (3 pcs.)	7415057
0103	Разъем no.156 (3 шт.)	Plugs no.156 (3 pcs.)	7818057
0104	Разъем no.40 (3 шт.)	Power supply plug no.40 (3 pcs.)	7817229
0105	Разъем no.150	Plugs no.150	7819028
0106	Разъем no.50 (3 шт.)	Plugs no.50 (3 pcs.)	7817232
0108	Разъемы no.143, 145 и 146	Burner plug no.143, 145 and 146	7817231
0109	Разъемы no.41, 90, 151 и 191	Burner plug no.41, 90, 151 and 191	7817230

Запасные части

7498903 - VITOTRONIC 300 GW2B



7121028

VITOPLEX 300

620 кВт/kW	7452989
780 кВт/kW	7452990
1000 кВт/kW	7452991
1250 кВт/kW	7452992
1600 кВт/kW	7452993
2000 кВт/kW	7452994

VITOTRONIC 300 GW2B

7498903
7498903
7498903
7498903
7498903
7498903

Каталожный номер

TX3A575
TX3A576
TX3A577
SX2A768
TX3A579
TX3A580

Дата

2011 - 2015
2011 - 2015
2011 - 2015
2011 - 2015
2011 - 2015
2011 - 2015

A	Фирменная наклейка	Manufacture sticker	
	Кодирующий штекер 1010:02	Coding card 1010:02	7837011

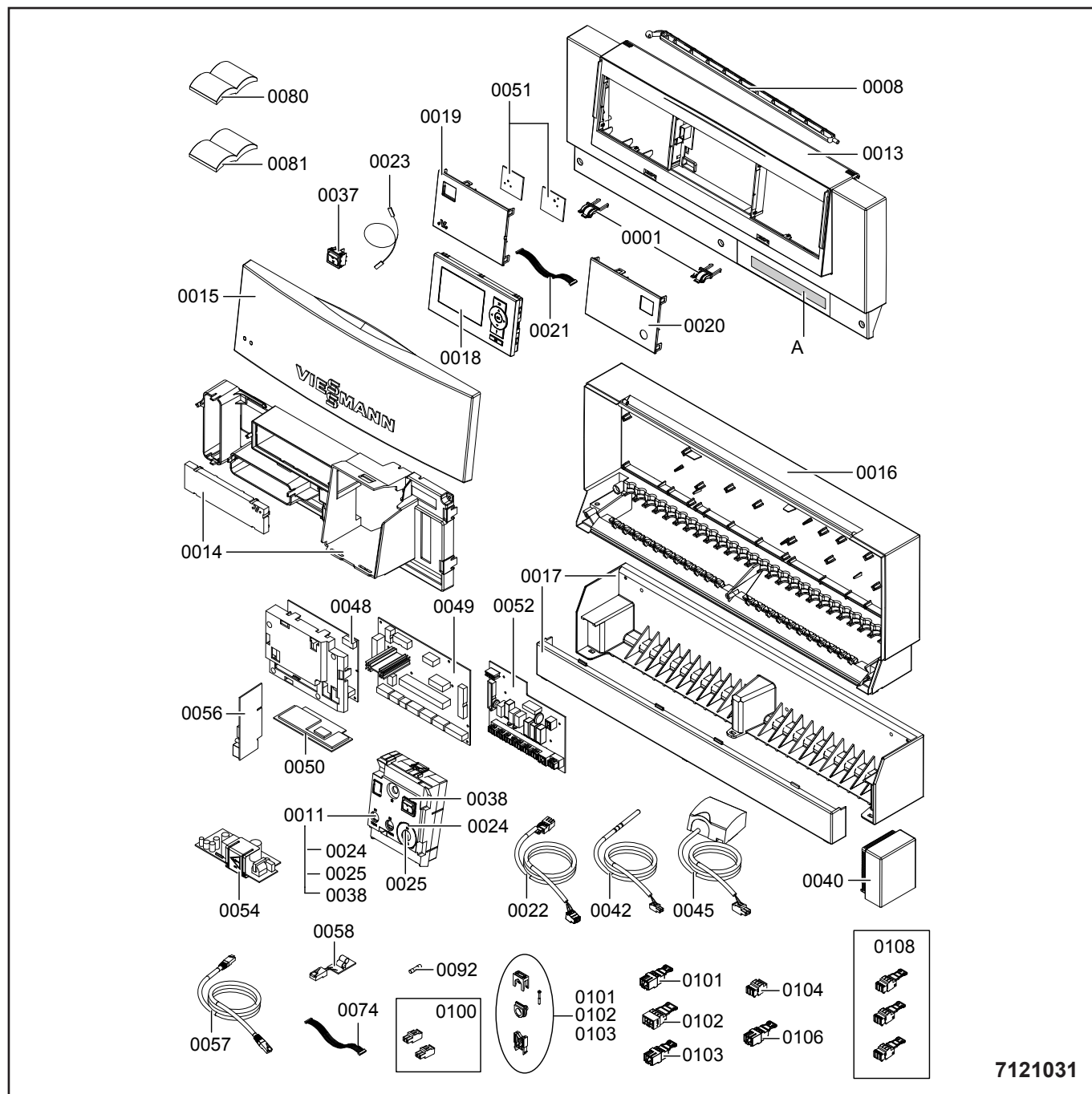
Запасные части

7498903 - VITOTRONIC 300 GW2B

Поз.	Наименование	Description	Арт. №
0001	Шарнир (2 шт.)	Hinges (2 pcs.)	7820180
0004	Рукоятка регулятора температуры	Temperature controller rotary selector	7837115
0006	Упорный диск	Stop dial for temperature controller	7837114
0008	Фиксатор передней крышки панели	Cover lock	7820175
0011	Предохранительный блок в сборе	Safety valve with wiring ass.	7837116
0013	Передняя панель	Front panel	7834777
0014	Крышка управляющей платы	Main board cover	7837126
0015	Крышка	Cover	7837127
0016	Корпус	Housing	7834773
0018	Программатор HO1B с 16.07.2013 до 16.07.2013	Programming unit HO1B from 16.07.2013 till 16.07.2013	7837603 7837028
0019	Левая крышка	Left cover	7834779
0020	Правая крышка	Right cover	7837129
0021	10-контактный кабель	Cable 10P	7834775
0022	Соединительный кабель модуля расширения для 2го и 3го отопительного контура со смесителем	Connecting cable for extension for heatings circuit 2 and 3 with mixer	7837133
0023	Соединительный кабель проверочного переключателя	Connecting cable, emissions test switch	7837134
0024	Крышка держателя плавкого предохранителя	Fuse cap	7837119
0025	Держатель плавкого предохранителя	Fuse holder	7837120
0030	Предохранительный термостат 95/120°C	Safety thermostat 95/120°C	7837112
0031	Термостат 30...110°C	Temperature thermostat 30...110°C	7830198
0037	Проверочный переключатель	1-pole emissions test switch	7837132
0038	Переключатель Вкл./Выкл.	2-pole switch (ON/OFF)	7834771
0039	Переключатель "TEST"	1-pole switch "TEST"	7837090
0040	Датчик внешней температуры	Outside temperature sensor	7837053
0042	Датчик температуры	Temperature sensor with plug	7438702
0045	Накладной датчик температуры	Strap-on temperature sensors	7832365
0048	Управляющая плата CU103	Main board CU103	7837147
0049	Управляющая плата MB200	Main board MB200	7837148
0050	Электронная плата CU102 с 26.10.2011 до 26.10.2011	Electronic circuit board CU102 from 26.10.2011 till 26.10.2011	7837934 7837149
0051	Платы Optolink и переключение !!	Optolink board and emissions test switch	7837152
0052	Основная управляющая плата MB201	Main control board MB201	7837647
0054	Плата электропитания SP102-A10 NR1/NRC	Power supply board SP102-A10 NR1/NRC	7837095
0056	Модуль связи LON	LON communication module	7172173
0057	Соединительный кабель LON 7 м	LON cable 7 m	7143495
0058	LON оконечное сопротивление (2 шт.)	LON terminator (2 pcs.)	7143497
0065	Кабели горелки со штекером по.41 и по.90	Burner cables with plugs no.41 and no.90	7827121
0066	Кабели горелки со штекером по.41 и по.90 для Vitocrossal	Burner cables with plugs no.41 and no.90 for Vitocrossal	7428064
0074	16-контактный кабель	Cable 16P	7837135
0080	Инструкция по установке и обслуживанию (DE)	Installation and service instruction (DE)	5727228
0081	Инструкция по эксплуатации (DE)	Operating instruction (DE)	5581671
0092	Плавкий предохранитель 6.3 А (10 шт.)	Fuse 6.3 A (10 pcs.)	7404365
0100	Штекер датчика (5 шт.) и штекер по.145 (2 шт.)	Plugs for sensors (5 pcs.) and plug no.145 (2 pcs.)	7837104
0101	Штекеры насосов по.20 (3 шт.)	Plugs for pumps no.20 (3 pcs.)	7415056
0102	Разъем по.52 (3 шт.)	Plugs no.52 (3 pcs.)	7415057
0103	Разъем по.156 (3 шт.)	Plugs no.156 (3 pcs.)	7818057
0104	Разъем по.40 (3 шт.)	Power supply plug no.40 (3 pcs.)	7817229
0105	Разъем по.150	Plugs no.150	7819028
0106	Разъем по.50 (3 шт.)	Plugs no.50 (3 pcs.)	7817232
0108	Разъемы по.143, 145 и 146	Burner plug no.143, 145 and 146	7817231
0109	Разъемы по.41, 90, 151 и 191	Burner plug no.41, 90, 151 and 191	7817230

Запасные части

7498906 - VITOTRONIC 300-K MW1B



7121031

VITOPLEX 300

VITOTRONIC 100 GC1B + VITOTRONIC 300-K MW1B

Каталожный номер

Дата

Витоплекс	Код	Комплект	Каталожный номер	Дата
620 кВт/kW	7452989	7498901 + 7498906	TX3A581	2011 - 2015
780 кВт/kW	7452990	7498901 + 7498906	TX3A582	2011 - 2015
1000 кВт/kW	7452991	7498901 + 7498906	TX3A583	2011 - 2015
1250 кВт/kW	7452992	7498901 + 7498906	TX3A584	2011 - 2015
1600 кВт/kW	7452993	7498901 + 7498906	TX3A585	2011 - 2015
2000 кВт/kW	7452994	7498901 + 7498906	TX3A586	2011 - 2015

A	Фирменная наклейка	Manufacture sticker		
---	--------------------	---------------------	--	--

Запасные части

7498906 - VITOTRONIC 300-K MW1B

Поз.	Наименование	Description	Арт. №
0001	Шарнир (2 шт.)	Hinges (2 pcs.)	7820180
0008	Фиксатор передней крышки панели	Cover lock	7820175
0011	Узел безопасности в сборе	Safety valve with wiring ass.	7837118
0013	Передняя панель	Front panel	7834777
0014	Крышка управляющей платы	Main board cover	7837126
0015	Крышка	Cover	7837127
0016	Корпус	Housing	7834773
0017	Настенная консоль	Wall console	7151941
0018	Программатор HO1B с 16.07.2013 до 16.07.2013	Programming unit HO1B from 16.07.2013 till 16.07.2013	7837603 7837028
0019	Левая крышка	Left cover	7834779
0020	Правая крышка	Right cover	7837130
0021	10-контактный кабель	Cable 10P	7834775
0022	Кабель 156/40a	Cable extension 156/40a	7837133
0023	Соединительный кабель проверочного переключателя	Connecting cable, emissions test switch	7837134
0024	Крышка плавкого предохранителя	Fuse top	7837119
0025	Держатель плавкого предохранителя	Fuse holder	7837120
0037	Проверочный переключатель	1-pole emissions test switch	7837132
0038	Переключатель Вкл./Выкл.	2-pole switch (ON/OFF)	7834771
0040	Датчик внешней температуры	Outside temperature sensor with plug	7837053
0042	Датчик температуры	Temperature sensor with plug	7438702
0045	Накладной датчик с 26.10.2011 до 26.10.2011	Contact temperature sensor from 26.10.2011 till 26.10.2011	7832365 7426463
0048	Электронная плата CU103	Electronic circuit board CU103	7837147
0049	Управляющая плата MB200	Main board MB200	7837148
0050	Электронная плата CU102 с 26.10.2011 до 26.10.2011	Electronic circuit board CU102 from 26.10.2011 till 26.10.2011	7837935 7837150
0051	Платы Optolink и переключение	Optolink board and emissions test switch	7837152
0052	Основная управляющая плата MB202	Main control board MB202	7837648
0054	Плата электропитания SP102-A10 NR1/NRC	Power supply board SP102-A10 NR1/NRC	7837095
0056	Модуль связи LON с 06.07.2011 до 06.07.2011	LON communication module from 06.07.2011 till 06.07.2011	7172174 7172173
0057	Соединительный кабель LON 7 м	LON cable 7 m	7143495
0058	LON оконечное сопротивление (2 шт.)	LON terminator (2 pcs.)	7143497
0074	16-контактный кабель	Cable 16P	7837135
0080	Инструкция по установке и обслуживанию (DE)	Installation and service instruction (DE)	5727231
0081	Инструкция по эксплуатации (DE)	Operating instruction (DE)	5581675
0092	Плавкий предохранитель 6.3 А (10 шт.)	Fuse 6.3 A (10 pcs.)	7404365
0100	Штекер датчика (5 шт.) и штекер no.145 (2 шт.)	Plugs for sensors (5 pcs.) and plug no.145 (2 pcs.)	7837104
0101	Штекеры насосов no.20 (3 шт.)	Plugs for pumps no.20 (3 pcs.)	7415056
0102	Разъем no.52 (3 шт.)	Plugs no.52 (3 pcs.)	7415057
0103	Разъем no.156 (3 шт.)	Plugs no.156 (3 pcs.)	7818057
0104	Разъем no.40 (3 шт.)	Power supply plug no.40 (3 pcs.)	7817229
0106	Разъем no.50 (3 шт.)	Plugs no.50 (3 pcs.)	7817232
0108	Разъемы no.143, 145 и 146	Burner plug no.143, 145 and 146	7817231

Запасные части

013. Внутренние трубы 013. Internal pipes

VITOPLEX 300		Внутренняя труба/Internal pipe	Количество/Quantity
620 кВт/kW	7452989	7822641	12
780 кВт/kW	7452990	7822641	16
1000 кВт/kW	7452991	7831427	14
1250 кВт/kW	7452992	7831426	18
1600 кВт/kW	7452993	7831426	18
2000 кВт/kW	7452994	7831426	25



	Обозначение	Caption
✂	Средства технического обслуживания	Maintenance parts
	Запасные части	Spare parts
🔄	Быстроизнашивающиеся детали	Wearing parts

RU	✂	Средства технического обслуживания состоят из деталей, которые для предотвращения поломок необходимо заменять во время техобслуживания, в процессе обратной сборки демонтированных частей (к примеру, изоляционные материалы). На быстроизнашивающиеся детали и средства технического обслуживания, не распространяется гарантия завода изготовителя.
	🔄	Быстроизнашивающиеся детали - это детали, которые необходимо менять несколько раз во время эксплуатации, даже если они не до конца отслужили свой срок (к примеру, жидкотопливные форсунки и жидкотопливные фильтры). На быстроизнашивающиеся детали и средства технического обслуживания, не распространяется гарантия завода изготовителя.
EN	✂	Maintenance parts are parts which should be replaced on a preventive basis during maintenance when reassembling disassembled parts (sealing components for example). For wear parts and maintenance parts, the factory's performance warranty for them over time under commercial conditions does not apply.
	🔄	Wear parts are parts that have to be replaced several times during the product's service life, even when use of the over all product is in line with its intended purpose (for example oil injectors and oil filters). For wear parts and maintenance parts, the factory's performance warranty for them over time under commercial conditions does not apply.

We reserve the right to make technical changes to improve our products without prior notice.
Мы сохраняем за собой право производить технические изменения для улучшения нашей продукции без предварительного уведомления.

10 13 / 5681798

<https://partsburners.com>
8 (800) 600-01-34