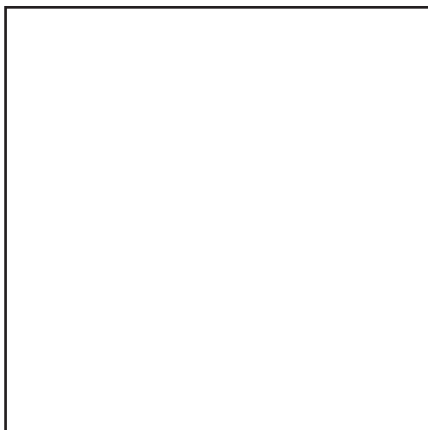


**Запасные части
Стальной котел**

**Spare parts list
Steel boiler**



VITOPLEX 200

SX2A

**VITOTRONIC 100
VITOTRONIC 200
VITOTRONIC 300**



90 - 560 кВт / kW

2011 - 2015 год производства / production year



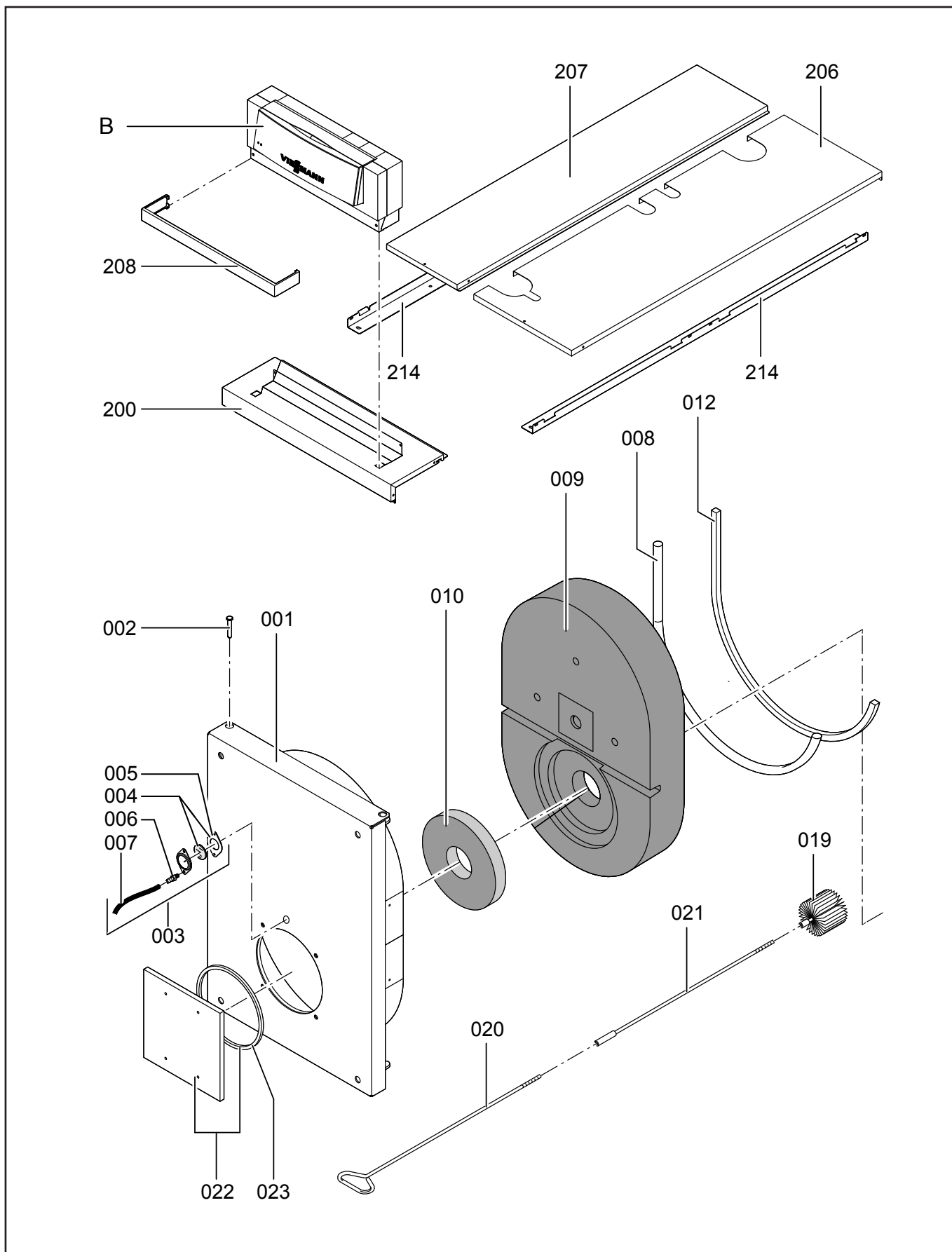
VITOPLEX 200 SX2A	90 kW	7452973
	120 kW	7452974
	150 kW	7452975
	200 kW	7452976
	270 kW	7452977
	350 kW	7452978
	440 kW	7452979
	560 kW	7452980

VITOTRONIC	100 GC1B	7498901
	200 GW1B	7498902
	300 GW2B	7498903
	300-K MW1B	7498906



Запасные части

Крышки котла и обмуровка Boiler covers and setting



Запасные части

Крышки котла и обмуровка Boiler covers and settling

Поз.	Наименование	Description	Арт. №	
001	Дверь котла 90/120 кВт 150/200 кВт 270/350 кВт 440/560 кВт	Boiler door 90/120 kW 150/200 kW 270/350 kW 440/560 kW	7832236 7832237 7832239 7832240	
002	Болт M12X70	Bolt M12X70	7815864	
003	Смотровое окно в комплекте	Inspection glass cpl.	7299752	
004	Смотровое окно с прокладками	Inspection glass with seals	7299753	
005	Прокладка Ø74 / 50 X 1,5	Gasket Ø74 / 50 X 1,5	7831452	
006	Штуцер M6	Hose nozzle M6	7831453	
007	Пластмассовая трубка L.800	Plastic pipe L.800	7810029	
008	Стекловолоконный шнур GF Ø18 L.3000 90/120/150/200/ 270/350 кВт L.4000 440/560 кВт	Glass fiber cord GF Ø18 L.3000 90/120/150/200/ 270/350 kW L.4000 440/560 kW	7822384 7822385	
009	Теплоизоляционный блок 90/120 кВт 150/200 кВт 270/350 кВт 440/560 кВт	Thermal insulation block 90/120 kW 150/200 kW 270/350 kW 440/560 kW	7824633 7824634 7824635 7824636	
010	Теплоизоляционный мат 90/120 кВт 150/200 кВт 270/350 кВт 440/560 кВт	Thermal insulation mat 90/120 kW 150/200 kW 270/350 kW 440/560 kW	7837225 7837207 7837213 7827518	
011	Теплоизоляционный мат 440/560 кВт	Thermal insulation mat 440/560 kW	7825962	
012	Стекловолоконный шнур GF 20 X 15 L.3000 90/120/150/200/ 270/350 кВт L.4000 440/560 кВт	Glass fiber cord GF 20 X 15 L.3000 90/120/150/200/ 270/350 kW L.4000 440/560 kW	7820302 7820303	
019	Щетка M10, Ø44 X 100	Cleaning brush M10, Ø44 X 100	7816074	↻
020	Рукоятка щетки M10, L.800	Cleaning brush handle M10, L.800	7815076	
021	Удлинение рукоятки щетки M10 L.355 90/120/150 кВт L.670 200/270 кВт L.830 350/440/560 кВт	Cleaning brush handle extention M10 L.355 90/120/150 kW L.670 200/270 kW L.830 350/440/560 kW	7824022 7822405 7822407	
022	Плита горелки с прокладкой 150/200/270/350 кВт 440/560 кВт	Burner plate with gasket 150/200/270/350 kW 440/560 kW	7151378 7151379	
023	Прокладка плиты горелки 150/200/270/350 кВт 440/560 кВт	Gasket burner plate 150/200/270/350 kW 440/560 kW	7820907 7817586	
200	Передняя верхняя панель 90/120 кВт 150/200 кВт 270/350 кВт 440/560 кВт	Upper front panel 90/120 kW 150/200 kW 270/350 kW 440/560 kW	7833938 7833939 7833940 7833941	

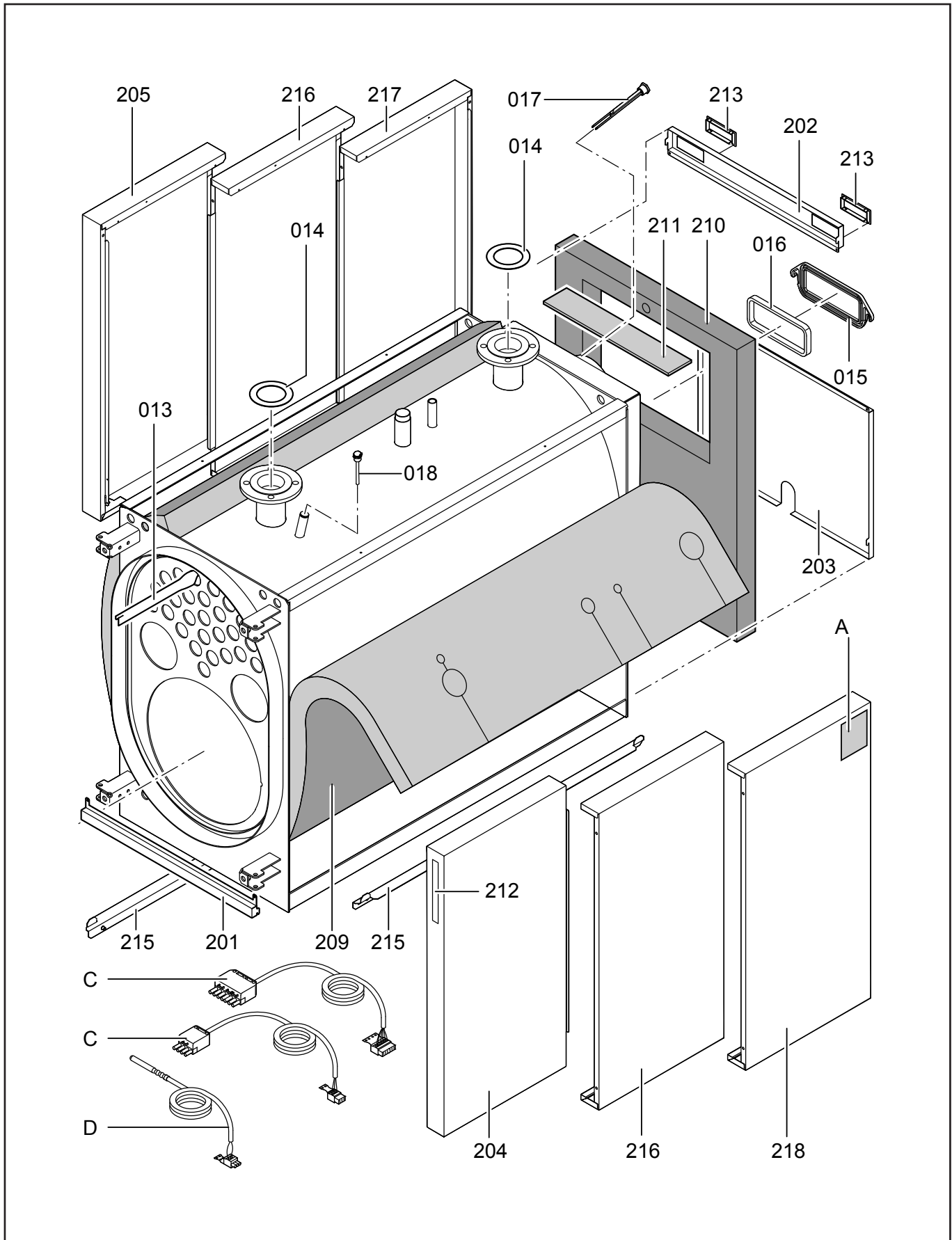
Запасные части

Крышки котла и обмуровка Boiler covers and settling

Поз.	Наименование	Description	Арт. №	
206	Верхняя правая панель	Upper panel right		
	90 кВт	90 kW	7824549	
	120 кВт	120 kW	7824550	
	150 кВт	150 kW	7831535	
	200 кВт	200 kW	7831536	
	270 кВт	270 kW	7824553	
	350 кВт	350 kW	7831537	
	440 кВт	440 kW	7831538	
560 кВт	560 kW	7831539		
207	Верхняя левая панель	Upper panel left		
	90 кВт	90 kW	7824541	
	120 кВт	120 kW	7824542	
	150 кВт	150 kW	7824543	
	200 кВт	200 kW	7824544	
	270 кВт	270 kW	7824545	
	350 кВт	350 kW	7824546	
	440 кВт	440 kW	7824547	
560 кВт	560 kW	7824548		
208	Окантовка панели управления	Cover strip	7824425	
214	Верхний крепежный рельс	Fixing rail top		
	90 кВт	90 kW	7827091	
	120 кВт	120 kW	7827092	
	150 кВт	150 kW	7827093	
	200 кВт	200 kW	7827094	
	270 кВт	270 kW	7827095	
	350 кВт	350 kW	7827096	
	440 кВт	440 kW	7827097	
560 кВт	560 kW	7827098		
B	Панель управления	Control panel	см. стр. 11 see page 11	

Запасные части

Крышки котла и обмуровка Boiler covers and setting



Запасные части

Крышки котла и обмуровка Boiler covers and settling

Поз.	Наименование	Description	Арт. №
013	Турбулизатор 90 кВт 120 кВт 150 кВт 200 кВт 270 кВт 350 кВт 440 кВт 560 кВт	Turbulator 90 kW 120 kW 150 kW 200 kW 270 kW 350 kW 440 kW 560 kW	7824637
			7824638
			7824639
			7824640
			7824641
			7824642
			7824643
			7824644
014	Прокладка 90/120/150/200/270 кВт 350 кВт 440/560 кВт	Gasket 90/120/150/200/270 kW 350 kW 440/560 kW	7815440
			7815441
			7815442
015	Крышка отверстия для чистки	Cleaning cover	7812254
016	Стекловолоконный шнур GF 10 X 10, L.700	Glass fiber cord GF 10 X 10, L.700	7818338
017	Погружная гильза датчика температуры	Sensor well temperature sensor	7818312
018	Погружная гильза	Sensor well	7817326
201	Нижний крепежный рельс 90/120 кВт 150/200 кВт 270/350 кВт 440/560 кВт	Fixing rail bottom 90/120 kW 150/200 kW 270/350 kW 440/560 kW	7827063
			7827064
			7827065
			7827066
202	Верхняя задняя панель 90/120 кВт 150/200 кВт 270/350 кВт 440/560 кВт	Upper rear panel 90/120 kW 150/200 kW 270/350 kW 440/560 kW	7827067
			7827068
			7827069
			7827070
203	Нижняя задняя панель 90/120 кВт 150/200 кВт 270/350 кВт 440/560 кВт	Bottom rear panel 90/120 kW 150/200 kW 270/350 kW 440/560 kW	7831531
			7831532
			7831533
			7831534
204	Боковая передняя правая панель 90 кВт 120 кВт 150 кВт 200 кВт 270 кВт 350 кВт 440 кВт 560 кВт	Front right side panel 90 kW 120 kW 150 kW 200 kW 270 kW 350 kW 440 kW 560 kW	7831540
			7831541
			7831542
			7831543
			7831544
			7831545
			7831546
			7831547
205	Боковая передняя левая панель 90 кВт 120 кВт 150 кВт 200 кВт 270 кВт 350 кВт 440 кВт 560 кВт	Front left side panel 90 kW 120 kW 150 kW 200 kW 270 kW 350 kW 440 kW 560 kW	7831548
			7831549
			7831550
			7831551
			7831552
			7831553
			7831554
			7831555

Запасные части

Крышки котла и обмуровка Boiler covers and settling

Поз.	Наименование	Description	Арт. №
209	Теплоизоляция	Thermal insulation	
	90 кВт	90 kW	7824581
	120 кВт	120 kW	7824582
	150 кВт	150 kW	7831572
	200 кВт	200 kW	7831573
	270 кВт	270 kW	7824585
	350 кВт	350 kW	7831574
	440 кВт	440 kW	7831575
210	Задний теплоизоляционный мат	Thermal insulation mat rear	
	90/120 кВт	90/120 kW	7824577
	150/200 кВт	150/200 kW	7824578
	270/350 кВт	270/350 kW	7824579
	440/560 кВт	440/560 kW	7824580
211	Теплоизоляционный мат коллектора отходящих газов	Thermal insulation mat flue gas collector	
	90/120 кВт	90/120 kW	7824573
	150/200 кВт	150/200 kW	7824574
	270/350 кВт	270/350 kW	7824575
	440/560 кВт	440/560 kW	7824576
212	Плакета VITOPLEX 200 с 19.05.2014 до 19.05.2014	Nameplate VITOPLEX 200 from 19.05.2014 till 19.05.2014	7841093 7824627
213	Защитная рамка	Edge protection	7819438
215	Нижний крепежный рельс	Fixing rail bottom	
	90 кВт	90 kW	7827099
	120 кВт	120 kW	7827100
	150 кВт	150 kW	7827101
	200 кВт	200 kW	7827102
	270 кВт	270 kW	7827103
	350 кВт	350 kW	7827104
	440 кВт	440 kW	7827105
216	Боковая средняя панель	Middle side panel	
	440/560 кВт	440/560 kW	7827887
217	Боковая задняя левая панель	Rear left side panel	
	90 кВт	90 kW	7831556
	120 кВт	120 kW	7831557
	150 кВт	150 kW	7831558
	200 кВт	200 kW	7831559
	270 кВт	270 kW	7831560
	350 кВт	350 kW	7831561
	440 кВт	440 kW	7831562
560 кВт	560 kW	7831563	
218	Боковая задняя правая панель	Rear right side panel	
	90 кВт	90 kW	7831564
	120 кВт	120 kW	7831565
	150 кВт	150 kW	7831566
	200 кВт	200 kW	7831567
	270 кВт	270 kW	7831568
	350 кВт	350 kW	7831569
	440 кВт	440 kW	7831570
560 кВт	560 kW	7831571	

Запасные части

Крышки котла и обмуровка Boiler covers and settling

Поз.	Наименование	Description	Арт. №	
A	Фирменная наклейка	Manufacture sticker		
C	Кабель горелки в комплекте	Burner cables cpl.		
D	Датчик температуры ThermControl	Temperature sensor ThermControl		

Запасные части

Части без картинки Parts without picture

Поз.	Наименование	Description	Арт. №	
	Лак аэрозольный серебристый	Varnish aerosol silver	7819545	
	Лакировальный карандаш серебристый	Silver paint stick	7819546	
	Монтажный комплект теплоизоляции 90/120/150/200/270/350 кВт 440/560 кВт	Assemblies part thermal insulation 90/120/150/200/270/350 kW 440/560 kW	7288105 7344384	
	Уплотнение жаровой трубы	Flame tube gasket	7159687	
	Инструкция по эксплуатации Русский (RU) Английский (EN) Немецкий (DE)	Operating instruction Russian (RU) English (EN) German (DE)	5457358 5457357 5442807	
	Инструкция по установке и обслуживанию Русский (RU) Английский (EN) Немецкий (DE)	Installation and service instruction Russian (RU) English (EN) German (DE)	5699848 5692848 5681848	

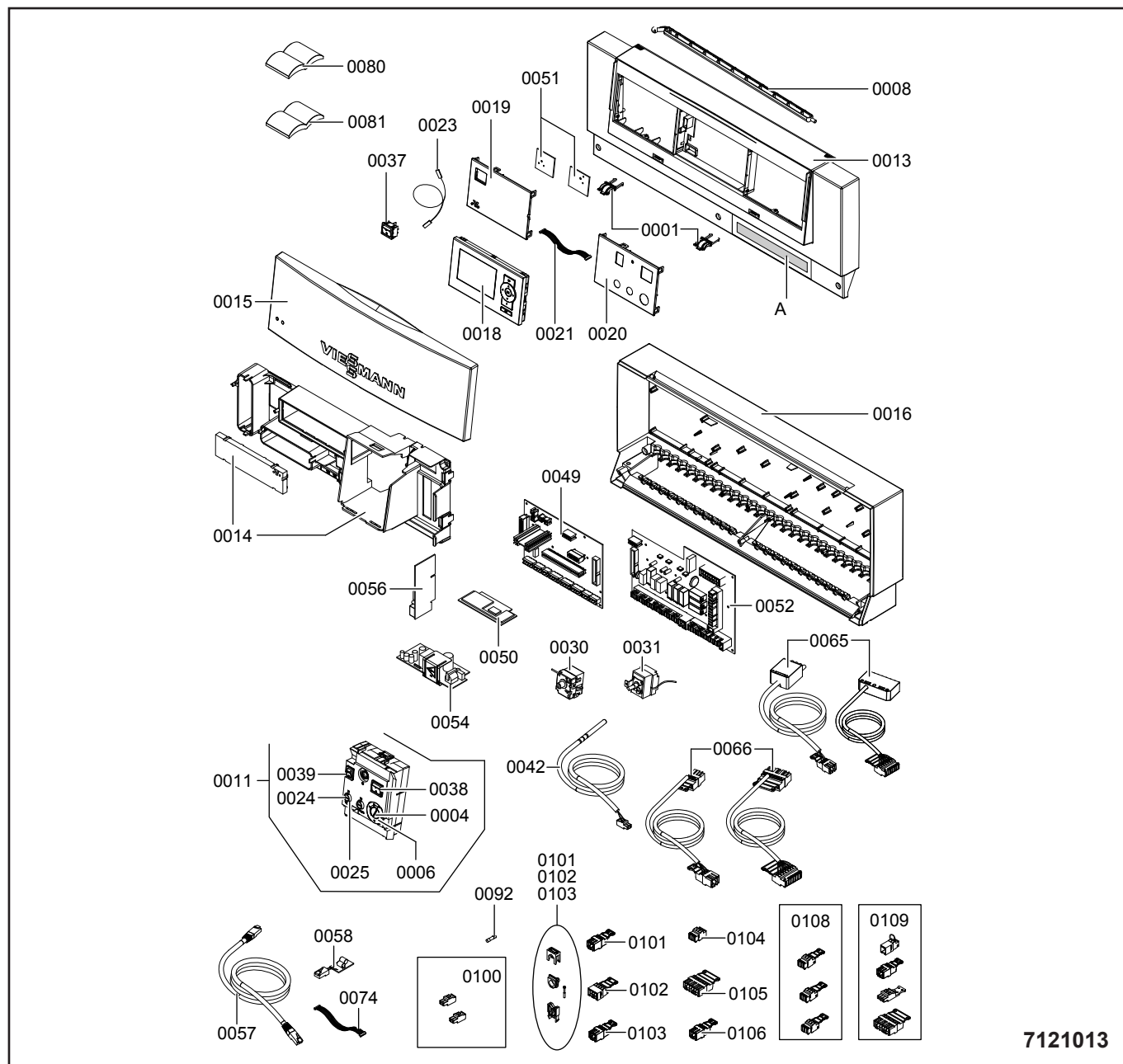
Запасные части

Панель управления Control panel

ПАНЕЛЬ УПРАВЛЕНИЯ	Котел	Мощность	Артикул	Каталожный номер	стр.
VITOTRONIC 100 GC1B - 7498901					
	VITOPLEX 200	90 кВт/kW	7452973	SX2A658 / SX2A666 / SX2A671 / SX2A726 / SX2A734 / SX2A739	
	VITOPLEX 200	120 кВт/kW	7452974	SX2A659 / SX2A667 / SX2A672 / SX2A727 / SX2A735 / SX2A740	
	VITOPLEX 200	150 кВт/kW	7452975	SX2A660 / SX2A668 / SX2A673 / SX2A728 / SX2A736 / SX2A741	
	VITOPLEX 200	200 кВт/kW	7452976	SX2A661 / SX2A669 / SX2A674 / SX2A729 / SX2A737 / SX2A742	
	VITOPLEX 200	270 кВт/kW	7452977	SX2A662 / SX2A670 / SX2A730 / SX2A738	
	VITOPLEX 200	350 кВт/kW	7452978	SX2A663 / SX2A731	
	VITOPLEX 200	440 кВт/kW	7452979	SX2A664 / SX2A732	
	VITOPLEX 200	560 кВт/kW	7452980	SX2A665 / SX2A733	12-13
VITOTRONIC 200 GW1B - 7498902					
	VITOPLEX 200	90 кВт/kW	7452973	SX2A675 / SX2A683 / SX2A688	
	VITOPLEX 200	120 кВт/kW	7452974	SX2A676 / SX2A684 / SX2A689	
	VITOPLEX 200	150 кВт/kW	7452975	SX2A677 / SX2A685 / SX2A690	
	VITOPLEX 200	200 кВт/kW	7452976	SX2A678 / SX2A686 / SX2A691	
	VITOPLEX 200	270 кВт/kW	7452977	SX2A679 / SX2A687	
	VITOPLEX 200	350 кВт/kW	7452978	SX2A680	
	VITOPLEX 200	440 кВт/kW	7452979	SX2A681	
	VITOPLEX 200	560 кВт/kW	7452980	SX2A682	14-15
VITOTRONIC 300 GW2B - 7498903					
	VITOPLEX 200	90 кВт/kW	7452973	SX2A692 / SX2A700 / SX2A705	
	VITOPLEX 200	120 кВт/kW	7452974	SX2A693 / SX2A701 / SX2A706	
	VITOPLEX 200	150 кВт/kW	7452975	SX2A694 / SX2A702 / SX2A707	
	VITOPLEX 200	200 кВт/kW	7452976	SX2A695 / SX2A703 / SX2A708	
	VITOPLEX 200	270 кВт/kW	7452977	SX2A696 / SX2A704	
	VITOPLEX 200	350 кВт/kW	7452978	SX2A697	
	VITOPLEX 200	440 кВт/kW	7452979	SX2A698	
	VITOPLEX 200	560 кВт/kW	7452980	SX2A699	16-17
VITOTRONIC 100 GC1B - 7498901 + VITOTRONIC 300-K MW1B - 7498906					
	VITOPLEX 200	90 кВт/kW	7452973	SX2A709 / SX2A717 / SX2A722	
	VITOPLEX 200	120 кВт/kW	7452974	SX2A710 / SX2A718 / SX2A723	
	VITOPLEX 200	150 кВт/kW	7452975	SX2A711 / SX2A719 / SX2A724	
	VITOPLEX 200	200 кВт/kW	7452976	SX2A712 / SX2A720 / SX2A725	
	VITOPLEX 200	270 кВт/kW	7452977	SX2A713 / SX2A721	
	VITOPLEX 200	350 кВт/kW	7452978	SX2A714	
	VITOPLEX 200	440 кВт/kW	7452979	SX2A715	
	VITOPLEX 200	560 кВт/kW	7452980	SX2A716	18-19

Запасные части

7498901 - VITOTRONIC 100 GC1B



VITOPLEX 200		VITOTRONIC 100 GC1B	Каталожный номер	Дата
90 кВт/kW	7452973	7498901	SX2A658 / SX2A666 / SX2A671 / SX2A726 / SX2A734 / SX2A739	2011 - 2015
120 кВт/kW	7452974	7498901	SX2A659 / SX2A667 / SX2A672 / SX2A727 / SX2A735 / SX2A740	2011 - 2015
150 кВт/kW	7452975	7498901	SX2A660 / SX2A668 / SX2A673 / SX2A728 / SX2A736 / SX2A741	2011 - 2015
200 кВт/kW	7452976	7498901	SX2A661 / SX2A669 / SX2A674 / SX2A729 / SX2A737 / SX2A742	2011 - 2015
270 кВт/kW	7452977	7498901	SX2A662 / SX2A670 / SX2A730 / SX2A738	2011 - 2015
350 кВт/kW	7452978	7498901	SX2A663 / SX2A731	2011 - 2015
440 кВт/kW	7452979	7498901	SX2A664 / SX2A732	2011 - 2015
560 кВт/kW	7452980	7498901	SX2A665 / SX2A733	2011 - 2015

A	Фирменная наклейка	Manufacture sticker		
	Кодирующий штекер 1001:02	Coding card 1001:02	7837010	

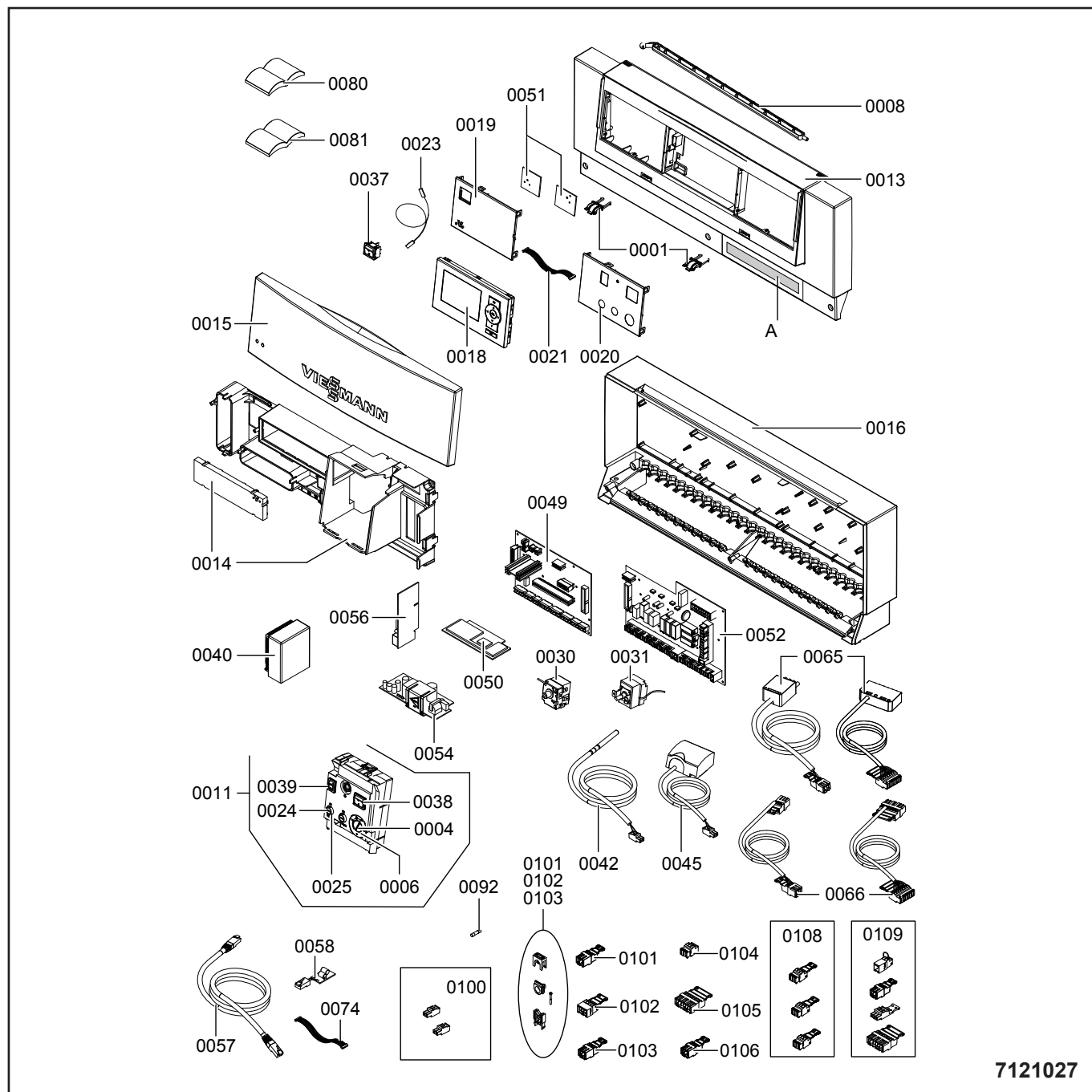
Запасные части

7498901 - VITOTRONIC 100 GC1B

Поз.	Наименование	Description	Арт. №
0001	Шарнир (2 шт.)	Hinges (2 pcs.)	7820180
0004	Рукоятка регулятора температуры	Temperature controller rotary selector	7837115
0006	Упорный диск	Stop dial for temperature controller	7837114
0008	Фиксатор передней крышки панели	Cover lock	7820175
0011	Предохранительный блок в сборе	Safety valve with wiring ass.	7837116
0013	Передняя панель	Front panel	7834777
0014	Крышка управляющей платы	Main board cover	7837126
0015	Крышка	Cover	7837127
0016	Корпус	Housing	7834773
0018	Программатор HC1B с 03.07.2013 до 03.07.2013	Programming unit HC1B from 03.07.2013 till 03.07.2013	7459131 7837027
0019	Левая крышка	Left cover	7834779
0020	Правая крышка	Right cover	7837129
0021	10-контактный кабель	Cable 10P	7834775
0023	Соединительный кабель проверочного переключателя	Connecting cable, emissions test switch	7837134
0024	Крышка держателя плавкого предохранителя	Fuse top	7837119
0025	Держатель плавкого предохранителя	Fuse holder	7837120
0030	Предохранительный термостат 95/120°C	Safety thermostat 95/120°C	7837112
0031	Термостат 30...110°C	Temperature thermostat 30...110°C	7830198
0037	Проверочный переключатель	1-pole emissions test switch	7837132
0038	Переключатель Вкл./Выкл.	2-pole switch (ON/OFF)	7834771
0039	Переключатель "TEST"	1-pole switch "TEST"	7837090
0042	Датчик температуры	Temperature sensor with plug	7438702
0049	Управляющая плата MB200	Main board MB200	7837148
0050	Электронная плата CU102 с 26.10.2011 до 26.10.2011	Electronic circuit board CU102 from 26.10.2011 till 26.10.2011	7837934 7837149
0051	Платы Optolink и переключение !!	Optolink board and emissions test switch	7837152
0052	Основная управляющая плата MB201	Main control board MB201	7837647
0054	Плата электропитания SP102-A10 NR1/NRC	Power supply board SP102-A10 NR1/NRC	7837095
0056	Модуль связи LON	LON communication module	7172173
0057	Соединительный кабель LON 7 м	LON cable 7 m	7143495
0058	LON оконечное сопротивление (2 шт.)	LON terminator (2 pcs.)	7143497
0065	Кабели горелки со штекером по.41 и по.90	Burner cables with plugs no.41 and no.90	7827121
0066	Кабели горелки со штекером по.41 и по.90 для Vitocrossal	Burner cables with plugs no.41 and no.90 for Vitocrossal	7428064
0074	16-контактный кабель	Cable 16P	7837135
0080	Инструкция по установке и обслуживанию (DE)	Installation and service instruction (DE)	5727226
0081	Инструкция по эксплуатации (DE)	Operating instruction (DE)	5581669
0092	Плавкий предохранитель 6.3 А (10 шт.)	Fuse 6.3 A (10 pcs.)	7404365
0100	Штекер датчика (5 шт.) и штекер по.145 (2 шт.)	Plugs for sensors (5 pcs.) and plug no.145 (2 pcs.)	7837104
0101	Штекеры насосов по.20 (3 шт.)	Plugs for pumps no.20 (3 pcs.)	7415056
0102	Разъем по.52 (3 шт.)	Plugs no.52 (3 pcs.)	7415057
0103	Разъем по.156 (3 шт.)	Plugs no.156 (3 pcs.)	7818057
0104	Разъем по.40 (3 шт.)	Power supply plug no.40 (3 pcs.)	7817229
0105	Разъем по.150	Plugs no.150	7819028
0106	Разъем по.50 (3 шт.)	Plugs no.50 (3 pcs.)	7817232
0108	Разъемы по.143, 145 и 146	Burner plug no.143, 145 and 146	7817231
0109	Разъемы по.41, 90, 151 и 191	Burner plug no.41, 90, 151 and 191	7817230

Запасные части

7498902 - VITOTRONIC 200 GW1B



7121027

VITOPLEX 200

90 кВт/kW	7452973
120 кВт/kW	7452974
150 кВт/kW	7452975
200 кВт/kW	7452976
270 кВт/kW	7452977
350 кВт/kW	7452978
440 кВт/kW	7452979
560 кВт/kW	7452980

VITOTRONIC 200 GW1B

7498902
7498902
7498902
7498902
7498902
7498902
7498902
7498902

Каталожный номер

SX2A675 / SX2A683 / SX2A688
SX2A676 / SX2A684 / SX2A689
SX2A677 / SX2A685 / SX2A690
SX2A678 / SX2A686 / SX2A691
SX2A679 / SX2A687
SX2A680
SX2A681
SX2A682

Дата

2011 - 2015
2011 - 2015
2011 - 2015
2011 - 2015
2011 - 2015
2011 - 2015
2011 - 2015
2011 - 2015

A	Фирменная наклейка	Manufacture sticker	
	Кодирующий штекер 1001:02	Coding card 1001:02	7837010

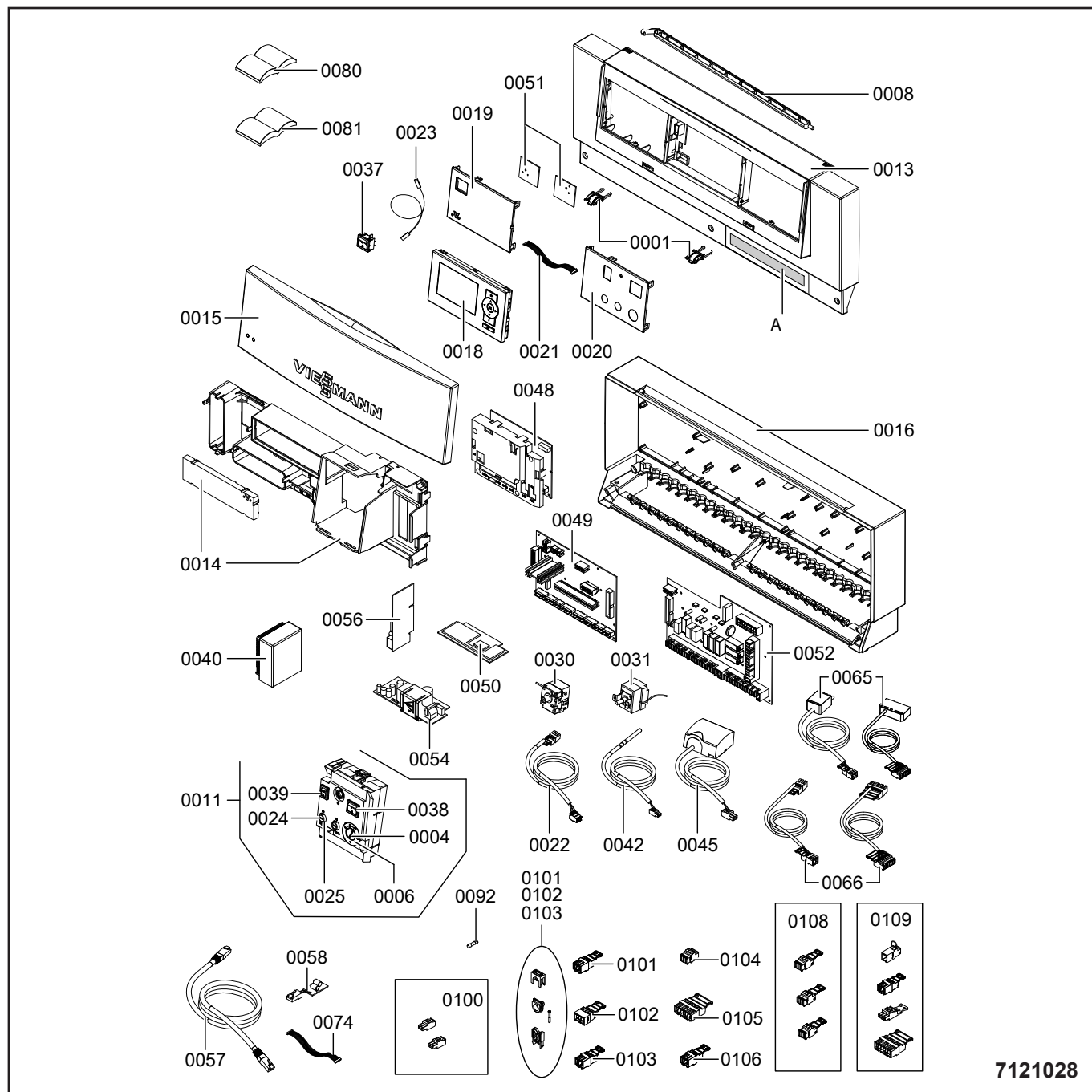
Запасные части

7498902 - VITOTRONIC 200 GW1B

Поз.	Наименование	Description	Арт. №
0001	Шарнир (2 шт.)	Hinges (2 pcs.)	7820180
0004	Рукоятка регулятора температуры	Temperature controller rotary selector	7837115
0006	Упорный диск	Stop dial for temperature controller	7837114
0008	Фиксатор передней крышки панели	Cover lock	7820175
0011	Предохранительный блок в сборе	Safety valve with wiring ass.	7837116
0013	Передняя панель	Front panel	7834777
0014	Крышка управляющей платы	Main board cover	7837126
0015	Крышка	Cover	7837127
0016	Корпус	Housing	7834773
0018	Программатор HO1B с 16.07.2013 до 16.07.2013	Programming unit HO1B from 16.07.2013 till 16.07.2013	7837603 7837028
0019	Левая крышка	Left cover	7834779
0020	Правая крышка	Right cover	7837129
0021	10-контактный кабель	Cable 10P	7834775
0023	Соединительный кабель проверочного переключателя	Connecting cable, emissions test switch	7837134
0024	Крышка держателя плавкого предохранителя	Fuse cap	7837119
0025	Держатель плавкого предохранителя	Fuse holder	7837120
0030	Предохранительный термостат 95/120°C	Safety thermostat 95/120°C	7837112
0031	Термостат 30...110°C	Temperature thermostat 30...110°C	7830198
0037	Проверочный переключатель	1-pole emissions test switch	7837132
0038	Переключатель Вкл./Выкл.	2-pole switch (ON/OFF)	7834771
0039	Переключатель "TEST"	1-pole switch "TEST"	7837090
0040	Датчик внешней температуры	Outside temperature sensor	7837053
0042	Датчик температуры	Temperature sensor with plug	7438702
0045	Накладной датчик температуры	Strap-on temperature sensors	7832365
0049	Управляющая плата MB200	Main board MB200	7837148
0050	Электронная плата CU102 с 26.10.2011 до 26.10.2011	Electronic circuit board CU102 from 26.10.2011 till 26.10.2011	7837934 7837149
0051	Платы Optolink и переключение !!	Optolink board and emissions test switch	7837152
0052	Основная управляющая плата MB201	Main control board MB201	7837647
0054	Плата электропитания SP102-A10 NR1/NRC	Power supply board SP102-A10 NR1/NRC	7837095
0056	Модуль связи LON	LON communication module	7172173
0057	Соединительный кабель LON 7 м	LON cable 7 m	7143495
0058	LON оконечное сопротивление (2 шт.)	LON terminator (2 pcs.)	7143497
0065	Кабели горелки со штекером no.41 и no.90	Burner cables with plugs no.41 and no.90	7827121
0066	Кабели горелки со штекером no.41 и no.90 для Vitocrossal	Burner cables with plugs no.41 and no.90 for Vitocrossal	7428064
0074	16-контактный кабель	Cable 16P	7837135
0080	Инструкция по установке и обслуживанию (DE)	Installation and service instruction (DE)	5727228
0081	Инструкция по эксплуатации (DE)	Operating instruction (DE)	5581671
0092	Плавкий предохранитель 6.3 A (10 шт.)	Fuse 6.3 A (10 pcs.)	7404365
0100	Штекер датчика (5 шт.) и штекер no.145 (2 шт.)	Plugs for sensors (5 pcs.) and plug no.145 (2 pcs.)	7837104
0101	Штекеры насосов no.20 (3 шт.)	Plugs for pumps no.20 (3 pcs.)	7415056
0102	Разъем no.52 (3 шт.)	Plugs no.52 (3 pcs.)	7415057
0103	Разъем no.156 (3 шт.)	Plugs no.156 (3 pcs.)	7818057
0104	Разъем no.40 (3 шт.)	Power supply plug no.40 (3 pcs.)	7817229
0105	Разъем no.150	Plugs no.150	7819028
0106	Разъем no.50 (3 шт.)	Plugs no.50 (3 pcs.)	7817232
0108	Разъемы no.143, 145 и 146	Burner plug no.143, 145 and 146	7817231
0109	Разъемы no.41, 90, 151 и 191	Burner plug no.41, 90, 151 and 191	7817230

Запасные части

7498903 - VITOTRONIC 300 GW2B



7121028

VITOPLEX 200

90 кВт/kW	7452973
120 кВт/kW	7452974
150 кВт/kW	7452975
200 кВт/kW	7452976
270 кВт/kW	7452977
350 кВт/kW	7452978
440 кВт/kW	7452979
560 кВт/kW	7452980

VITOTRONIC 300 GW2B

7498903
7498903
7498903
7498903
7498903
7498903
7498903
7498903
7498903

Каталожный номер

SX2A692 / SX2A700 / SX2A705
SX2A693 / SX2A701 / SX2A706
SX2A694 / SX2A702 / SX2A707
SX2A695 / SX2A703 / SX2A708
SX2A696 / SX2A704
SX2A697
SX2A698
SX2A699

Дата

2011 - 2015
2011 - 2015
2011 - 2015
2011 - 2015
2011 - 2015
2011 - 2015
2011 - 2015
2011 - 2015
2011 - 2015

A	Фирменная наклейка	Manufacture sticker	
	Кодирующий штекер 1001:02	Coding card 1001:02	7837010

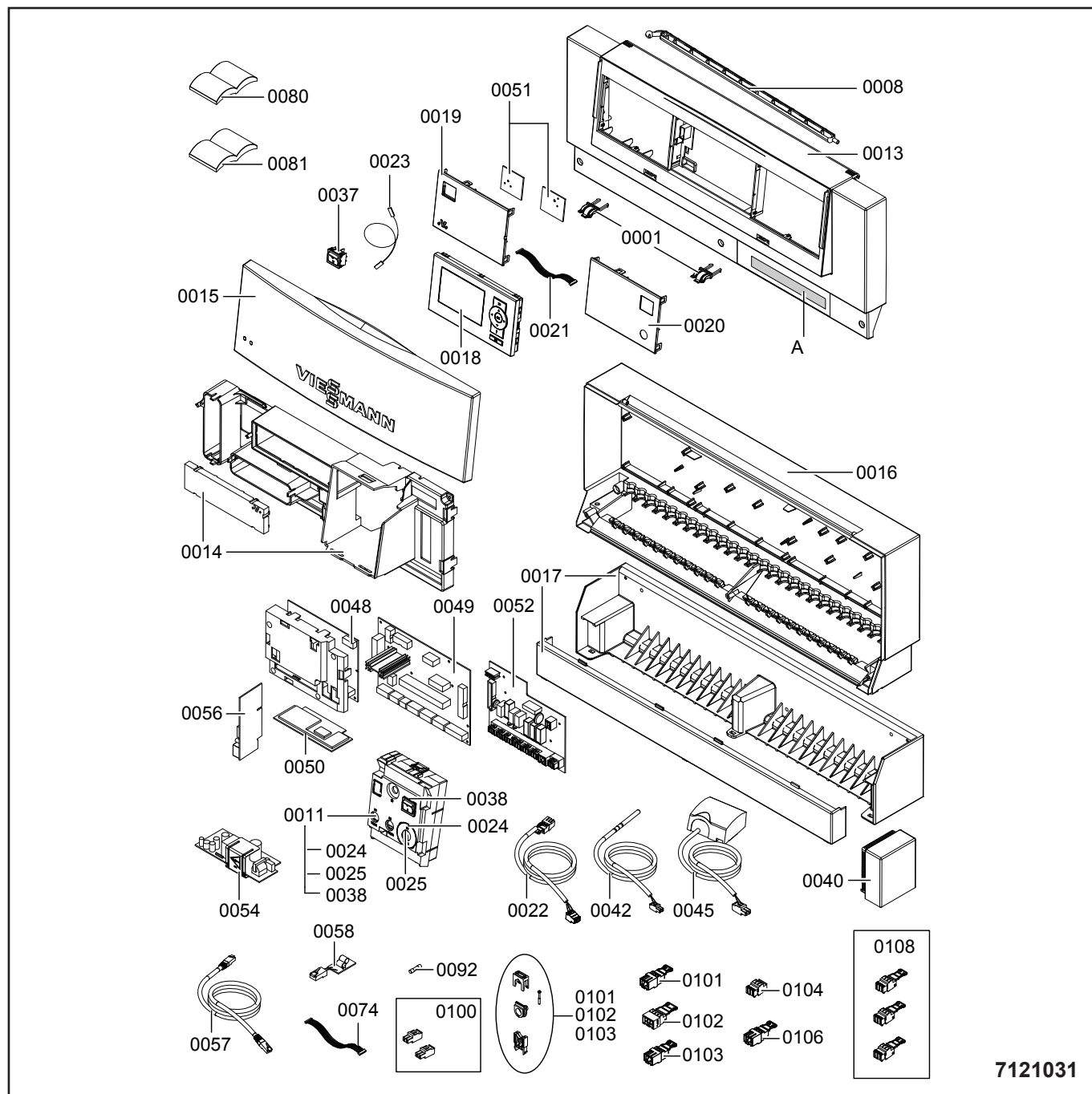
Запасные части

7498903 - VITOTRONIC 300 GW2B

Поз.	Наименование	Description	Арт. №
0001	Шарнир (2 шт.)	Hinges (2 pcs.)	7820180
0004	Рукоятка регулятора температуры	Temperature controller rotary selector	7837115
0006	Упорный диск	Stop dial for temperature controller	7837114
0008	Фиксатор передней крышки панели	Cover lock	7820175
0011	Предохранительный блок в сборе	Safety valve with wiring ass.	7837116
0013	Передняя панель	Front panel	7834777
0014	Крышка управляющей платы	Main board cover	7837126
0015	Крышка	Cover	7837127
0016	Корпус	Housing	7834773
0018	Программатор HO1B с 16.07.2013 до 16.07.2013	Programming unit HO1B from 16.07.2013 till 16.07.2013	7837603 7837028
0019	Левая крышка	Left cover	7834779
0020	Правая крышка	Right cover	7837129
0021	10-контактный кабель	Cable 10P	7834775
0022	Соединительный кабель модуля расширения для 2го и 3го отопительного контура со смесителем	Connecting cable for extension for heatings circuit 2 and 3 with mixer	7837133
0023	Соединительный кабель проверочного переключателя	Connecting cable, emissions test switch	7837134
0024	Крышка держателя плавкого предохранителя	Fuse cap	7837119
0025	Держатель плавкого предохранителя	Fuse holder	7837120
0030	Предохранительный термостат 95/120°C	Safety thermostat 95/120°C	7837112
0031	Термостат 30...110°C	Temperature thermostat 30...110°C	7830198
0037	Проверочный переключатель	1-pole emissions test switch	7837132
0038	Переключатель Вкл./Выкл.	2-pole switch (ON/OFF)	7834771
0039	Переключатель "TEST"	1-pole switch "TEST"	7837090
0040	Датчик внешней температуры	Outside temperature sensor	7837053
0042	Датчик температуры	Temperature sensor with plug	7438702
0045	Накладной датчик температуры	Strap-on temperature sensors	7832365
0048	Управляющая плата CU103	Main board CU103	7837147
0049	Управляющая плата MB200	Main board MB200	7837148
0050	Электронная плата CU102 с 26.10.2011 до 26.10.2011	Electronic circuit board CU102 from 26.10.2011 till 26.10.2011	7837934 7837149
0051	Платы Optolink и переключение !!	Optolink board and emissions test switch	7837152
0052	Основная управляющая плата MB201	Main control board MB201	7837647
0054	Плата электропитания SP102-A10 NR1/NRC	Power supply board SP102-A10 NR1/NRC	7837095
0056	Модуль связи LON	LON communication module	7172173
0057	Соединительный кабель LON 7 м	LON cable 7 m	7143495
0058	LON оконечное сопротивление (2 шт.)	LON terminator (2 pcs.)	7143497
0065	Кабели горелки со штекером по.41 и по.90	Burner cables with plugs no.41 and no.90	7827121
0066	Кабели горелки со штекером по.41 и по.90 для Vitocrossal	Burner cables with plugs no.41 and no.90 for Vitocrossal	7428064
0074	16-контактный кабель	Cable 16P	7837135
0080	Инструкция по установке и обслуживанию (DE)	Installation and service instruction (DE)	5727228
0081	Инструкция по эксплуатации (DE)	Operating instruction (DE)	5581671
0092	Плавкий предохранитель 6.3 А (10 шт.)	Fuse 6.3 A (10 pcs.)	7404365
0100	Штекер датчика (5 шт.) и штекер по.145 (2 шт.)	Plugs for sensors (5 pcs.) and plug no.145 (2 pcs.)	7837104
0101	Штекеры насосов по.20 (3 шт.)	Plugs for pumps no.20 (3 pcs.)	7415056
0102	Разъем по.52 (3 шт.)	Plugs no.52 (3 pcs.)	7415057
0103	Разъем по.156 (3 шт.)	Plugs no.156 (3 pcs.)	7818057
0104	Разъем по.40 (3 шт.)	Power supply plug no.40 (3 pcs.)	7817229
0105	Разъем по.150	Plugs no.150	7819028
0106	Разъем по.50 (3 шт.)	Plugs no.50 (3 pcs.)	7817232
0108	Разъемы по.143, 145 и 146	Burner plug no.143, 145 and 146	7817231
0109	Разъемы по.41, 90, 151 и 191	Burner plug no.41, 90, 151 and 191	7817230

Запасные части

7498906 - VITOTRONIC 300-K MW1B



7121031

VITOPLEX 200

VITOTRONIC 100 GC1B + VITOTRONIC 300-K MW1B

Каталожный номер

Дата

90 кВт/kW	7452973	7498901 + 7498906	SX2A709 / SX2A717 / SX2A722	2011 - 2015
120 кВт/kW	7452974	7498901 + 7498906	SX2A710 / SX2A718 / SX2A723	2011 - 2015
150 кВт/kW	7452975	7498901 + 7498906	SX2A711 / SX2A719 / SX2A724	2011 - 2015
200 кВт/kW	7452976	7498901 + 7498906	SX2A712 / SX2A720 / SX2A725	2011 - 2015
270 кВт/kW	7452977	7498901 + 7498906	SX2A713 / SX2A721	2011 - 2015
350 кВт/kW	7452978	7498901 + 7498906	SX2A714	2011 - 2015
440 кВт/kW	7452979	7498901 + 7498906	SX2A715	2011 - 2015
560 кВт/kW	7452980	7498901 + 7498906	SX2A716	2011 - 2015

A	Фирменная наклейка	Manufacture sticker		
---	--------------------	---------------------	--	--

Запасные части

7498906 - VITOTRONIC 300-K MW1B

Поз.	Наименование	Description	Арт. №
0001	Шарнир (2 шт.)	Hinges (2 pcs.)	7820180
0008	Фиксатор передней крышки панели	Cover lock	7820175
0011	Узел безопасности в сборе	Safety valve with wiring ass.	7837118
0013	Передняя панель	Front panel	7834777
0014	Крышка управляющей платы	Main board cover	7837126
0015	Крышка	Cover	7837127
0016	Корпус	Housing	7834773
0017	Настенная консоль	Wall console	7151941
0018	Программатор HO1B с 16.07.2013 до 16.07.2013	Programming unit HO1B from 16.07.2013 till 16.07.2013	7837603 7837028
0019	Левая крышка	Left cover	7834779
0020	Правая крышка	Right cover	7837130
0021	10-контактный кабель	Cable 10P	7834775
0022	Кабель 156/40a	Cable extension 156/40a	7837133
0023	Соединительный кабель проверочного переключателя	Connecting cable, emissions test switch	7837134
0024	Крышка плавкого предохранителя	Fuse top	7837119
0025	Держатель плавкого предохранителя	Fuse holder	7837120
0037	Проверочный переключатель	1-pole emissions test switch	7837132
0038	Переключатель Вкл./Выкл.	2-pole switch (ON/OFF)	7834771
0040	Датчик внешней температуры	Outside temperature sensor with plug	7837053
0042	Датчик температуры	Temperature sensor with plug	7438702
0045	Накладной датчик с 26.10.2011 до 26.10.2011	Contact temperature sensor from 26.10.2011 till 26.10.2011	7832365 7426463
0048	Электронная плата CU103	Electronic circuit board CU103	7837147
0049	Управляющая плата MB200	Main board MB200	7837148
0050	Электронная плата CU102 с 26.10.2011 до 26.10.2011	Electronic circuit board CU102 from 26.10.2011 till 26.10.2011	7837935 7837150
0051	Платы Optolink и переключение	Optolink board and emissions test switch	7837152
0052	Основная управляющая плата MB202	Main control board MB202	7837648
0054	Плата электропитания SP102-A10 NR1/NRC	Power supply board SP102-A10 NR1/NRC	7837095
0056	Модуль связи LON с 06.07.2011 до 06.07.2011	LON communication module from 06.07.2011 till 06.07.2011	7172174 7172173
0057	Соединительный кабель LON 7 м	LON cable 7 m	7143495
0058	LON оконечное сопротивление (2 шт.)	LON terminator (2 pcs.)	7143497
0074	16-контактный кабель	Cable 16P	7837135
0080	Инструкция по установке и обслуживанию (DE)	Installation and service instruction (DE)	5727231
0081	Инструкция по эксплуатации (DE)	Operating instruction (DE)	5581675
0092	Плавкий предохранитель 6.3 А (10 шт.)	Fuse 6.3 A (10 pcs.)	7404365
0100	Штекер датчика (5 шт.) и штекер no.145 (2 шт.)	Plugs for sensors (5 pcs.) and plug no.145 (2 pcs.)	7837104
0101	Штекеры насосов no.20 (3 шт.)	Plugs for pumps no.20 (3 pcs.)	7415056
0102	Разъем no.52 (3 шт.)	Plugs no.52 (3 pcs.)	7415057
0103	Разъем no.156 (3 шт.)	Plugs no.156 (3 pcs.)	7818057
0104	Разъем no.40 (3 шт.)	Power supply plug no.40 (3 pcs.)	7817229
0106	Разъем no.50 (3 шт.)	Plugs no.50 (3 pcs.)	7817232
0108	Разъемы no.143, 145 и 146	Burner plug no.143, 145 and 146	7817231

Запасные части

Каталог Catalogue

Топливо FUEL	Код CODE SX2A	ПАНЕЛЬ УПРАВЛЕНИЯ CONTROL PANEL VITOTRONIC	ГОРЕЛКА BURNER VITOFLEAME
7452973 - 90 кВт/кВ Соло / SOLO	SX2A658 SX2A726 SX2A675 SX2A692 SX2A709	7498901 - 100 GC1B 7498901 - 100 GC1B 7498902 - 200 GW1B 7498903 - 300 GW2B 7498901 - 100 GC1B + 7498906 - 300-K MW1B	
Газ / GAS	SX2A671 SX2A739 SX2A688 SX2A705	7498901 - 100 GC1B 7498901 - 100 GC1B 7498902 - 200 GW1B 7498903 - 300 GW2B	7188847 - 100 VGIII 90 кВт/кВ 7188847 - 100 VGIII 90 кВт/кВ 7188847 - 100 VGIII 90 кВт/кВ 7188847 - 100 VGIII 90 кВт/кВ
Жид. топ. / LIGHT OIL	SX2A722 SX2A666 SX2A734 SX2A683 SX2A700 SX2A717	7498901 - 100 GC1B + 7498906 - 300-K MW1B 7498901 - 100 GC1B 7498901 - 100 GC1B 7498902 - 200 GW1B 7498903 - 300 GW2B 7498901 - 100 GC1B + 7498906 - 300-K MW1B	7188847 - 100 VGIII 90 кВт/кВ 7441300 - 100 VEIII 90 кВт/кВ 7441300 - 100 VEIII 90 кВт/кВ 7441300 - 100 VEIII 90 кВт/кВ 7441300 - 100 VEIII 90 кВт/кВ 7441300 - 100 VEIII 90 кВт/кВ
7452974 - 120 кВт/кВ Соло / SOLO	SX2A659 SX2A727 SX2A676 SX2A693 SX2A710	7498901 - 100 GC1B 7498901 - 100 GC1B 7498902 - 200 GW1B 7498903 - 300 GW2B 7498901 - 100 GC1B + 7498906 - 300-K MW1B	
Газ / GAS	SX2A672 SX2A740 SX2A689 SX2A706	7498901 - 100 GC1B 7498901 - 100 GC1B 7498902 - 200 GW1B 7498903 - 300 GW2B	7188848 - 100 VGIII 120 кВт/кВ 7188848 - 100 VGIII 120 кВт/кВ 7188848 - 100 VGIII 120 кВт/кВ 7188848 - 100 VGIII 120 кВт/кВ
Жид. топ. / LIGHT OIL	SX2A723 SX2A667 SX2A735 SX2A684 SX2A701 SX2A718	7498901 - 100 GC1B + 7498906 - 300-K MW1B 7498901 - 100 GC1B 7498901 - 100 GC1B 7498902 - 200 GW1B 7498903 - 300 GW2B 7498901 - 100 GC1B + 7498906 - 300-K MW1B	7188848 - 100 VGIII 120 кВт/кВ 7441301 - 100 VEIII 120 кВт/кВ 7441301 - 100 VEIII 120 кВт/кВ 7441301 - 100 VEIII 120 кВт/кВ 7441301 - 100 VEIII 120 кВт/кВ 7441301 - 100 VEIII 120 кВт/кВ
7452975 - 150 кВт/кВ Соло / SOLO	SX2A660 SX2A728 SX2A677 SX2A694 SX2A711	7498901 - 100 GC1B 7498901 - 100 GC1B 7498902 - 200 GW1B 7498903 - 300 GW2B 7498901 - 100 GC1B + 7498906 - 300-K MW1B	
Газ / GAS	SX2A673 SX2A741 SX2A690 SX2A707	7498901 - 100 GC1B 7498901 - 100 GC1B 7498902 - 200 GW1B 7498903 - 300 GW2B	7188849 - 100 VGIII 150 кВт/кВ 7188849 - 100 VGIII 150 кВт/кВ 7188849 - 100 VGIII 150 кВт/кВ 7188849 - 100 VGIII 150 кВт/кВ
Жид. топ. / LIGHT OIL	SX2A724 SX2A668 SX2A736 SX2A685 SX2A702 SX2A719	7498901 - 100 GC1B + 7498906 - 300-K MW1B 7498901 - 100 GC1B 7498901 - 100 GC1B 7498902 - 200 GW1B 7498903 - 300 GW2B 7498901 - 100 GC1B + 7498906 - 300-K MW1B	7188849 - 100 VGIII 150 кВт/кВ 7441302 - 100 VEIII 150 кВт/кВ 7441302 - 100 VEIII 150 кВт/кВ 7441302 - 100 VEIII 150 кВт/кВ 7441302 - 100 VEIII 150 кВт/кВ 7441302 - 100 VEIII 150 кВт/кВ

Запасные части

Каталог / Документация по горелкам Catalouge / Documentation for burners

Топливо FUEL	Код CODE SX2A	ПАНЕЛЬ УПРАВЛЕНИЯ CONTROL PANEL VITOTRONIC	ГОРЕЛКА BURNER VITOFLEAME
7452976 - 200 кВт/кВ Соло / Solo	SX2A661 SX2A729 SX2A678 SX2A695 SX2A712	7498901 - 100 GC1B 7498901 - 100 GC1B 7498902 - 200 GW1B 7498903 - 300 GW2B	
Газ / Gas	SX2A674 SX2A742 SX2A691 SX2A708	7498901 - 100 GC1B + 7498906 - 300-K MW1B 7498901 - 100 GC1B 7498901 - 100 GC1B 7498902 - 200 GW1B 7498903 - 300 GW2B	7188850 - 100 VGIII 200 кВт/кВ 7188850 - 100 VGIII 200 кВт/кВ 7188850 - 100 VGIII 200 кВт/кВ 7188850 - 100 VGIII 200 кВт/кВ
Жид. топ. / Light oil	SX2A725 SX2A669 SX2A737 SX2A686 SX2A703 SX2A720	7498901 - 100 GC1B + 7498906 - 300-K MW1B 7498901 - 100 GC1B 7498901 - 100 GC1B 7498902 - 200 GW1B 7498903 - 300 GW2B 7498901 - 100 GC1B + 7498906 - 300-K MW1B	7188850 - 100 VGIII 200 кВт/кВ 7441303 - 100 VEIII 200 кВт/кВ 7441303 - 100 VEIII 200 кВт/кВ 7441303 - 100 VEIII 200 кВт/кВ 7441303 - 100 VEIII 200 кВт/кВ 7441303 - 100 VEIII 200 кВт/кВ
7452977 - 270 кВт/кВ Соло / Solo	SX2A662 SX2A730 SX2A679 SX2A696 SX2A713	7498901 - 100 GC1B 7498901 - 100 GC1B 7498902 - 200 GW1B 7498903 - 300 GW2B	
Жид. топ. / Light oil	SX2A670 SX2A738 SX2A687 SX2A704 SX2A721	7498901 - 100 GC1B + 7498906 - 300-K MW1B 7498901 - 100 GC1B 7498901 - 100 GC1B 7498902 - 200 GW1B 7498903 - 300 GW2B 7498901 - 100 GC1B + 7498906 - 300-K MW1B	7441304 - 100 VEIII 270 кВт/кВ 7441304 - 100 VEIII 270 кВт/кВ 7441304 - 100 VEIII 270 кВт/кВ 7441304 - 100 VEIII 270 кВт/кВ 7441304 - 100 VEIII 270 кВт/кВ
7452978 - 350 кВт/кВ Соло / Solo	SX2A663 SX2A731 SX2A680 SX2A697 SX2A714	7498901 - 100 GC1B 7498901 - 100 GC1B 7498902 - 200 GW1B 7498903 - 300 GW2B 7498901 - 100 GC1B + 7498906 - 300-K MW1B	
7452979 - 440 кВт/кВ Соло / Solo	SX2A664 SX2A732 SX2A681 SX2A698 SX2A715	7498901 - 100 GC1B 7498901 - 100 GC1B 7498902 - 200 GW1B 7498903 - 300 GW2B 7498901 - 100 GC1B + 7498906 - 300-K MW1B	
7452980 - 560 кВт/кВ Соло / Solo	SX2A665 SX2A733 SX2A682 SX2A699 SX2A716	7498901 - 100 GC1B 7498901 - 100 GC1B 7498902 - 200 GW1B 7498903 - 300 GW2B 7498901 - 100 GC1B + 7498906 - 300-K MW1B	

Документация по горелкам / Documentation for burners:

VITOFLEAME 100 VGIII DOC128578

VITOFLEAME 100 VEIII DOC128800

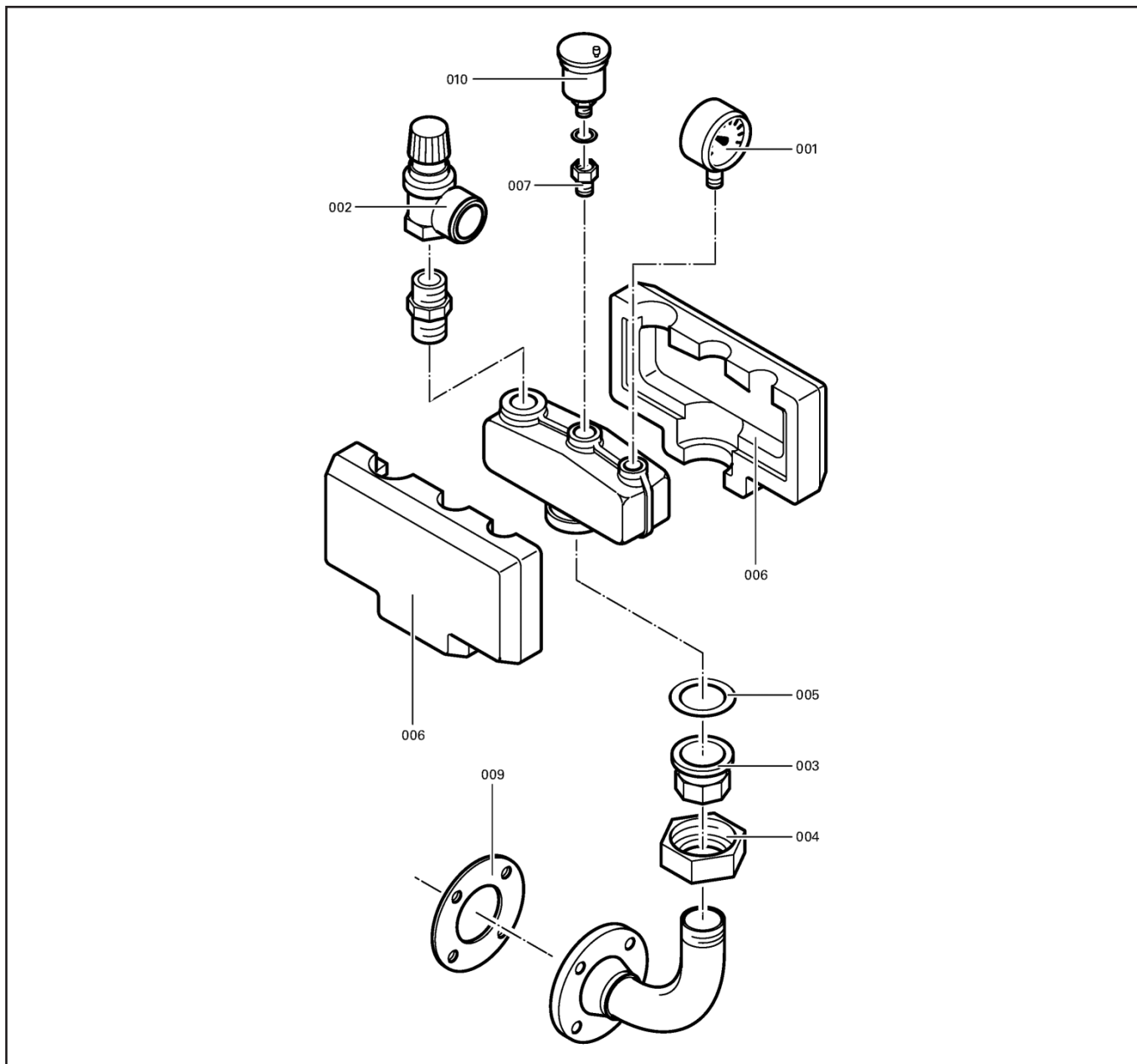
Запасные части

013. Турбулизаторы 013. Turbulators

VITOPLEX 200		Турбулятор/Turbulator	Количество/Quantity
90 кВт/kW	7452973	7824637	14
120 кВт/kW	7452974	7824638	14
150 кВт/kW	7452975	7824639	19
200 кВт/kW	7452976	7824640	19
270 кВт/kW	7452977	7824641	24
350 кВт/kW	7452978	7824642	26
440 кВт/kW	7452979	7824643	32
560 кВт/kW	7452980	7824644	38

Запасные части

7143783 - Группа безопасности (опция) - до 200 кВт
7143783 - Safety set (option) - till 200 kW



Поз.	Наименование	Description	Арт. №
001	Манометр Ø63, G $\frac{3}{8}$ "	Manometer Ø63, G $\frac{3}{8}$ "	7820860
002	Предохранительный клапан 3 бар, G1"	Safety valve 3 bar, G1"	7339124
003	Вставной фитинг 1¼"	Insert fitting 1¼"	7339125
004	Накидная гайка 1¼"-2"	Half Union 1¼"-2"	7816055
005	Прокладка Ø56 / 42 X 2	Gasket Ø56 / 42 X 2	7815337
006	Теплоизоляция	Thermal insulation	7339129
007	Фитинг ½"	Fitting ½"	7812359
009	Прокладка DN40	Gasket DN40	7815438
010	Воздухоотводчик R $\frac{3}{8}$ "	Air vent R $\frac{3}{8}$ "	7815534
015	Инструкция по эксплуатации (DE)	Operating instruction (DE)	5481759



	Обозначение	Caption
✂	Средства технического обслуживания	Maintenance parts
	Запасные части	Spare parts
🔄	Быстроизнашивающиеся детали	Wearing parts

RU	✂	Средства технического обслуживания состоят из деталей, которые для предотвращения поломок необходимо заменять во время техобслуживания, в процессе обратной сборки демонтированных частей (к примеру, изоляционные материалы). На быстроизнашивающиеся детали и средства технического обслуживания, не распространяется гарантия завода изготовителя.
	🔄	Быстроизнашивающиеся детали - это детали, которые необходимо менять несколько раз во время эксплуатации, даже если они не до конца отслужили свой срок (к примеру, жидкотопливные форсунки и жидкотопливные фильтры). На быстроизнашивающиеся детали и средства технического обслуживания, не распространяется гарантия завода изготовителя.
EN	✂	Maintenance parts are parts which should be replaced on a preventive basis during maintenance when reassembling disassembled parts (sealing components for example). For wear parts and maintenance parts, the factory's performance warranty for them over time under commercial conditions does not apply.
	🔄	Wear parts are parts that have to be replaced several times during the product's service life, even when use of the over all product is in line with its intended purpose (for example oil injectors and oil filters). For wear parts and maintenance parts, the factory's performance warranty for them over time under commercial conditions does not apply.

We reserve the right to make technical changes to improve our products without prior notice.
Мы сохраняем за собой право производить технические изменения для улучшения нашей продукции без предварительного уведомления.

03 13 / 5681848

<https://partsburners.com>
8 (800) 600-01-34