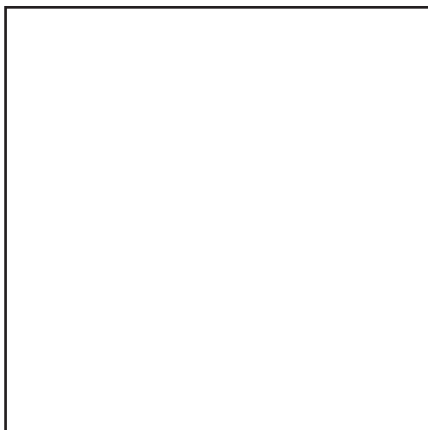


**Запасные части
Стальной котел**

**Spare parts list
Steel boiler**



VITOPLEX 100

PV1B

**VITOTRONIC 100
VITOTRONIC 300**



780 - 2000 кВт / kW

2014 - 2015 год производства / production year



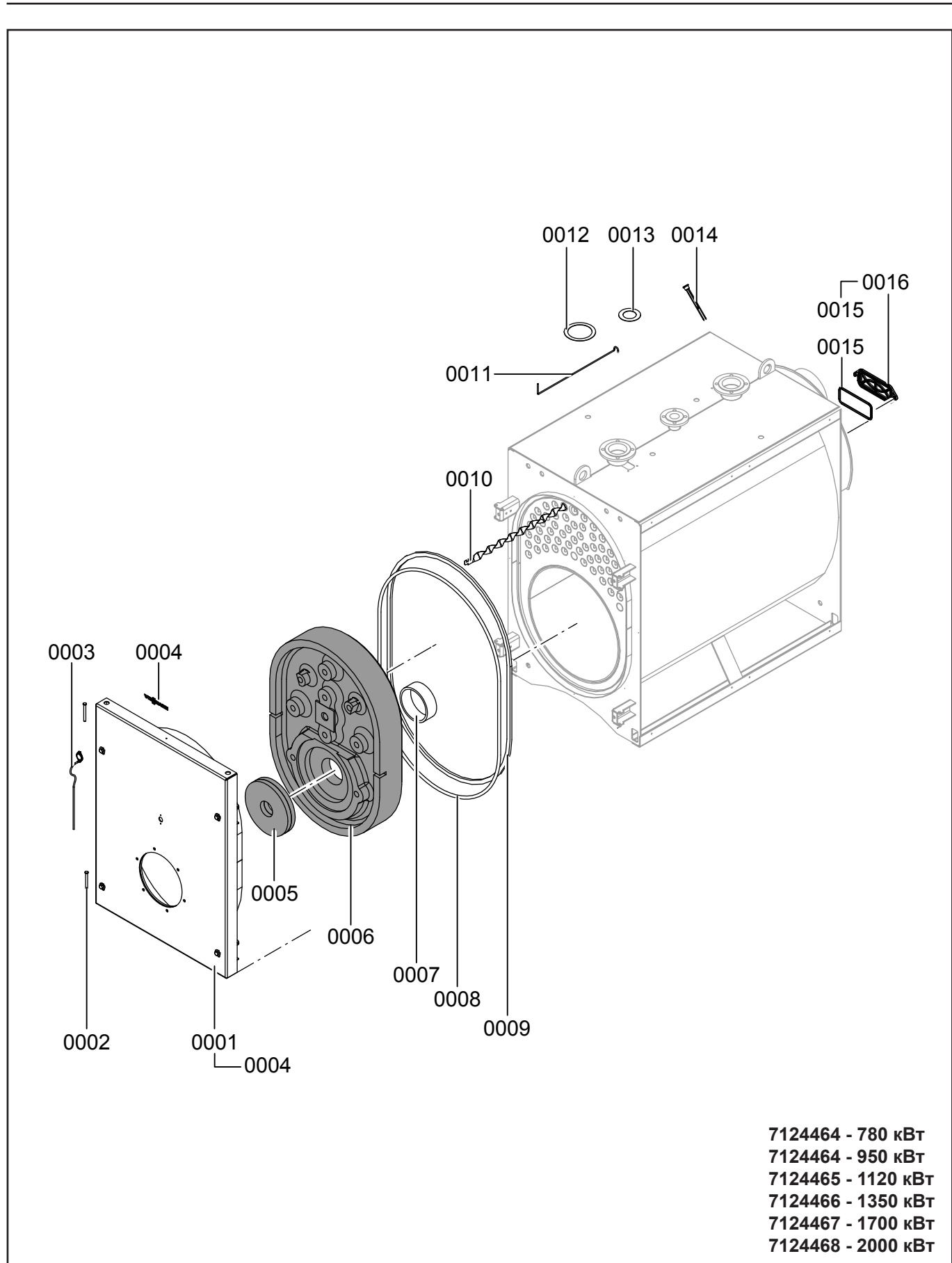
VITOPLEX 100 PV1B	780 kW	7533566
	950 kW	7533567
	1120 kW	7533568
	1350 kW	7533569
	1700 kW	7533570
	2000 kW	7533571

VITOTRONIC	100 GC1B	7498901
	100 GC3	7243275
	300-K MW1B	7498906



Запасные части

Крышки котла и обмуровка Boiler covers and setting



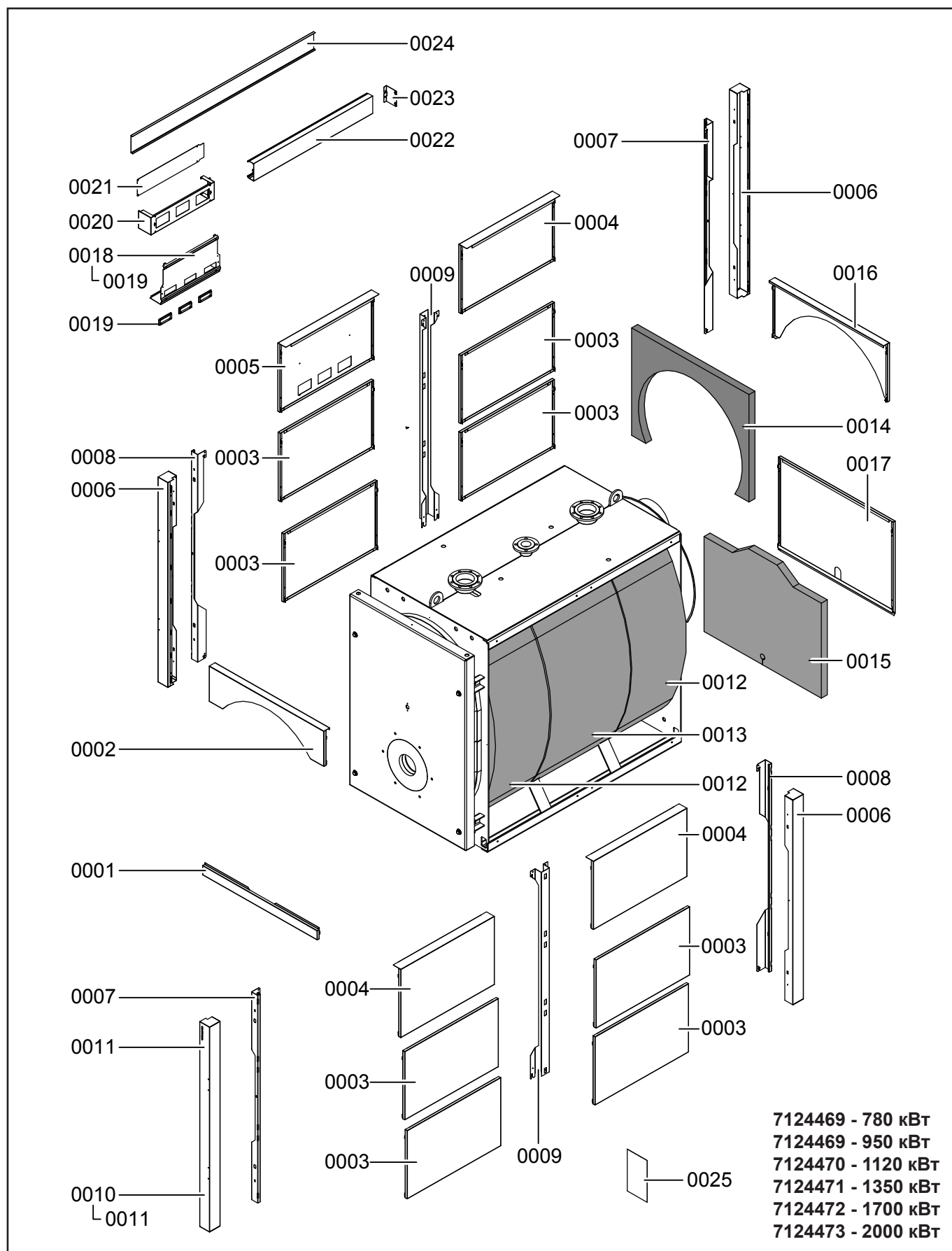
Запасные части

Крышки котла и обмуровка Boiler covers and settling

Поз.	Наименование	Description	Арт. №
0001	Дверь котла 780/950/1120 кВт 1350 кВт 1700/2000 кВт	Boiler door 780/950/1120 kW 1350 kW 1700/2000 kW	7840810 7840811 7840812
0002	Болт M12X120	Bolt M12X120	7815148
0003	Смотровое окно в комплекте	Inspection glass cpl.	7840820
0004	Плакета VIESSMANN	Nameplate VIESSMANN	7841104
0005	Теплоизоляционный мат 780/950/1120 кВт 1350/1700/2000 кВт	Thermal insulation mat 780/950/1120 kW 1350/1700/2000 kW	7823934 7826013
0006	Теплоизоляционный блок 780/950/1120 кВт 1350 кВт 1700/2000 кВт	Thermal insulation block 780/950/1120 kW 1350 kW 1700/2000 kW	7825959 7825960 7825961
0007	Уплотнение жаровой трубы	Flame tube gasket	7840877
0008	Стекловолоконный шнур GF Ø18 L.4000 780/950/1120 кВт L.6000 1350/1700/2000 кВт	Glass fiber cord GF Ø18 L.4000 780/950/1120 kW L.6000 1350/1700/2000 kW	7822385 7822386
0009	Стекловолоконный шнур GF 25 X 15 L.4000 780/950/1120 кВт L.6000 1350/1700/2000 кВт	Glass fiber cord GF 25 X 15 L.4000 780/950/1120 kW L.6000 1350/1700/2000 kW	7820374 7820372
0010	Турбулизатор 780/950 кВт 1120/1350 кВт 1700 кВт 2000 кВт	Turbulator 780/950 kW 1120/1350 kW 1700 kW 2000 kW	7840782 7840783 7840784 7840785
0011	Экстрактор турбулизатора	Turbulator extractor	7825939
0012	Прокладка DN100 780/950 кВт DN125 1120/1350 кВт DN150 1700/2000 кВт	Gasket DN100 780/950 kW DN125 1120/1350 kW DN150 1700/2000 kW	7815442 7815443 7819584
0013	Прокладка DN50 780/950 кВт DN65 1120/1350/1700/2000 кВт	Gasket DN50 780/950 kW DN65 1120/1350/1700/2000 kW	7815437 7816007
0014	Погружная гильза R¾"	Sensor well R¾"	7818312
0015	Стекловолоконный шнур GF 10 X 10, L.700 780/950/1120 кВт 16 X 12, L.2000 1350 кВт 15 X 4-5, L.610 1700/2000 кВт	Glass fiber cord GF 10 X 10, L.700 780/950/1120 kW 16 X 12, L.2000 1350 kW 15 X 4-5, L.610 1700/2000 kW	7818338 7820301 7843465
0016	Крышка отверстия для чистки 780/950/1120 кВт 1350 кВт 1700/2000 кВт	Cleaning cover 780/950/1120 kW 1350 kW 1700/2000 kW	7812254 7813722 7840813
0017	Щетка 780/950 кВт 1120/1350 кВт 1700 кВт 2000 кВт	Cleaning brush 780/950 kW 1120/1350 kW 1700 kW 2000 kW	7840821 7840822 7840823 7840824

Запасные части

Крышки котла и обмуровка Boiler covers and setting



Запасные части

Крышки котла и обмуровка Boiler covers and settling

Поз.	Наименование	Description	Арт. №
0001	Передняя нижняя панель 780/950/1120 кВт 1350 кВт 1700/2000 кВт	Bottom front panel 780/950/1120 kW 1350 kW 1700/2000 kW	7840999 7843048 7840280
0002	Передняя верхняя панель с !!!!!! до !!!!!! 780/950 кВт 780/950 кВт 1120 кВт 1350 кВт 1700/2000 кВт	Upper front panel from !!!!!! till !!!!!! 780/950 кВт 780/950 кВт 1120 кВт 1350 kW 1700/2000 kW	7843049 7840486 7840502 7840509
0003	Центральная / нижняя боковая панель 780/950 кВт 1120 кВт 1350 кВт 1700 кВт 2000 кВт	Central / bottom side panel 780/950 kW 1120 kW 1350 kW 1700 kW 2000 kW	7840516 7840517 7840526 7840528 7840529
0004	Верхняя боковая панель с !!!!!! до !!!!!! 780/950 кВт 780/950 кВт 1120 кВт 1350 кВт 1700 кВт 2000 кВт	Upper side panel from !!!!!! till !!!!!! 780/950 кВт 780/950 кВт 1120 kW 1350 kW 1700 kW 2000 kW	7840516 7843049 7840564 7840647 7840674 7840678
0005	Верхняя боковая панель панели управление 780/950 кВт 1120 кВт 1350 кВт 1700 кВт 2000 кВт	Upper side panel control panel 780/950 kW 1120 kW 1350 kW 1700 kW 2000 kW	7840683 7840709 7840764 7840808 7840816
0006	Боковая шина 780/950/1120 кВт 1350 кВт 1700/2000 кВт	Side rail 780/950/1120 kW 1350 kW 1700/2000 kW	7840817 7840896 7840921
0007	Боковая передняя правая / задняя левая планка 780/950/1120 кВт 1350 кВт 1700/2000 кВт	Front right / rear left side strap 780/950/1120 kW 1350 kW 1700/2000 kW	7840923 7840968 7840989
0008	Боковая передняя левая / задняя правая планка 780/950/1120 кВт 1350 кВт 1700/2000 кВт	Front left / rear right side strap 780/950/1120 kW 1350 kW 1700/2000 kW	7843004 7843005 7843006
0009	Боковая средняя шина 780/950/1120 кВт 1350 кВт 1700/2000 кВт	Middle side rail 780/950/1120 kW 1350 kW 1700/2000 kW	7843007 7843008 7843009
0010	Боковая передняя правая шина 780/950/1120 кВт 1350 кВт 1700/2000 кВт	Front right side rail 780/950/1120 kW 1350 kW 1700/2000 kW	7843010 7843011 7843012
0011	Плакета VITOPLEX 100	Nameplate VITOPLEX 100	7841095
0012	Теплоизоляция 780/950 кВт 1120 кВт 1350 кВт 1700 кВт 2000 кВт	Thermal insulation 780/950 kW 1120 kW 1350 kW 1700 kW 2000 kW	7843013 7843014 7843016 7843017 7843018

Запасные части

Крышки котла и обмуровка / 7124522 - Части без картинки Boiler covers and settling / 7124522 - Parts without picture

Поз.	Наименование	Description	Арт. №
0013	Средняя теплоизоляция 1350 кВт 1700 кВт 2000 кВт	Middle thermal insulation 1350 kW 1700 kW 2000 kW	7843020 7843021 7843022
0014	Задний верхний теплоизоляционный мат 780/950/1120 кВт 1350 кВт 1700/2000 кВт	Top rear thermal insulation mat 780/950/1120 kW 1350 kW 1700/2000 kW	7843023 7843024 7843025
0015	Задний нижний теплоизоляционный мат 780/950/1120 кВт 1350 кВт 1700/2000 кВт	Bottom rear thermal insulation mat 780/950/1120 kW 1350 kW 1700/2000 kW	7843026 7843027 7843028
0016	Верхняя задняя панель 780/950/1120 кВт 1350 кВт 1700/2000 кВт	Upper rear panel 780/950/1120 kW 1350 kW 1700/2000 kW	7843029 7843030 7843031
0017	Нижняя задняя панель 780/950/1120 кВт 1350 кВт 1700/2000 кВт	Bottom rear panel 780/950/1120 kW 1350 kW 1700/2000 kW	7843032 7843033 7843034
0018	Задняя панель кронштейна	Back panel bracket	7816696
0019	Защитная рамка	Edge protection	7819438
0020	Кронштейн панели управления	Control panel bracket	7816697
0021	Крышка кронштейна панели управления	Cover control panel bracket	7837266
0022	Кабельный канал 780/950 кВт 1120 кВт 1350 кВт 1700 кВт 2000 кВт	Cable channel 780/950 kW 1120 kW 1350 kW 1700 kW 2000 kW	7825954 7825955 7843035 7825956 7825957
0023	Фиксатор кабельного канала	Cable channel retainer	7816698
0024	Крышка кабельного канала 780/950 кВт 1120 кВт 1350 кВт 1700 кВт 2000 кВт	Cable channel cover 780/950 kW 1120 kW 1350 kW 1700 kW 2000 kW	7825948 7825949 7843036 7825950 7825951
0025	Крепежные элементы	Fastening elements	7843037

Поз.	Наименование	Description	Арт. №
	Лак аэрозольный серебристый	Varnish aerosol silver	7819545
	Лакировальный карандаш серебристый	Silver paint stick	7819546
	Инструкция по эксплуатации Русский (RU) Английский (EN) Немецкий (DE)	Operating instruction Russian (RU) English (EN) German (DE)	5461416 5461415 5583755
	Инструкция по установке и обслуживанию Русский (RU) Английский (EN) Немецкий (DE)	Installation and service instruction Russian (RU) English (EN) German (DE)	5461425 5461424 5583756

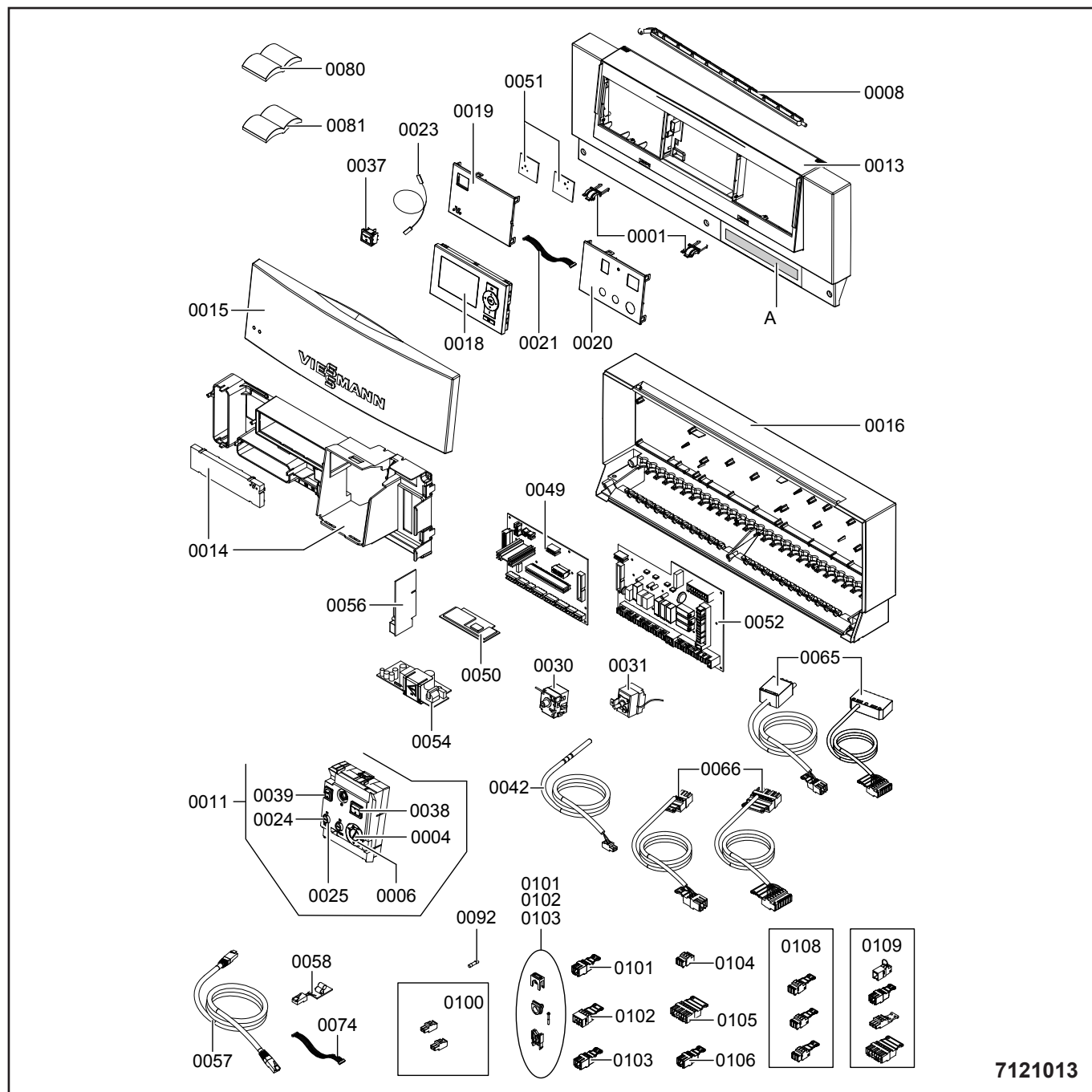
Запасные части

Панель управления Control panel

ПАНЕЛЬ УПРАВЛЕНИЯ	Котел	Мощность	Артикул	Каталожный номер	стр.
VITOTRONIC 100 GC1B - 7498901					
	VITOPLEX 100	780 кВт/kW	7533566	PV1B025 / PV1B037	
	VITOPLEX 100	950 кВт/kW	7533567	PV1B026 / PV1B038	
	VITOPLEX 100	1120 кВт/kW	7533568	PV1B027 / PV1B039	
	VITOPLEX 100	1350 кВт/kW	7533569	PV1B028 / PV1B040	
	VITOPLEX 100	1700 кВт/kW	7533570	PV1B029 / PV1B041	
	VITOPLEX 100	2000 кВт/kW	7533571	PV1B030 / PV1B042	8-9
VITOTRONIC 100 GC1B - 7498901 + VITOTRONIC 300-K MW1B - 7498906					
	VITOPLEX 100	780 кВт/kW	7533566	PV1B031	
	VITOPLEX 100	950 кВт/kW	7533567	PV1B032	
	VITOPLEX 100	1120 кВт/kW	7533568	PV1B033	
	VITOPLEX 100	1350 кВт/kW	7533569	PV1B034	
	VITOPLEX 100	1700 кВт/kW	7533570	PV1B035	
	VITOPLEX 100	2000 кВт/kW	7533571	PV1B036	10-11
VITOTRONIC 100 GC3 - 7243275					
	VITOPLEX 100	780 кВт/kW	7533566	PV1B019	
	VITOPLEX 100	950 кВт/kW	7533567	PV1B020	
	VITOPLEX 100	1120 кВт/kW	7533568	PV1B021	
	VITOPLEX 100	1350 кВт/kW	7533569	PV1B022	
	VITOPLEX 100	1700 кВт/kW	7533570	PV1B023	
	VITOPLEX 100	2000 кВт/kW	7533571	PV1B024	12-13

Запасные части

7498901 - VITOTRONIC 100 GC1B



7121013

VITOPLEX 100

780 кВт/kW	7533566
950 кВт/kW	7533567
1120 кВт/kW	7533568
1350 кВт/kW	7533569
1700 кВт/kW	7533570
2000 кВт/kW	7533571

VITOTRONIC 100 GC1B

7498901
7498901
7498901
7498901
7498901
7498901

Каталожный номер

PV1B025 / PV1B037
PV1B026 / PV1B038
PV1B027 / PV1B039
PV1B028 / PV1B040
PV1B029 / PV1B041
PV1B030 / PV1B042

Дата

2014 - 2015
2014 - 2015
2014 - 2015
2014 - 2015
2014 - 2015
2014 - 2015

A	Фирменная наклейка	Manufacture sticker	
	Кодирующий штекер 1030:02 !	Coding card 1030:02 !	7555010

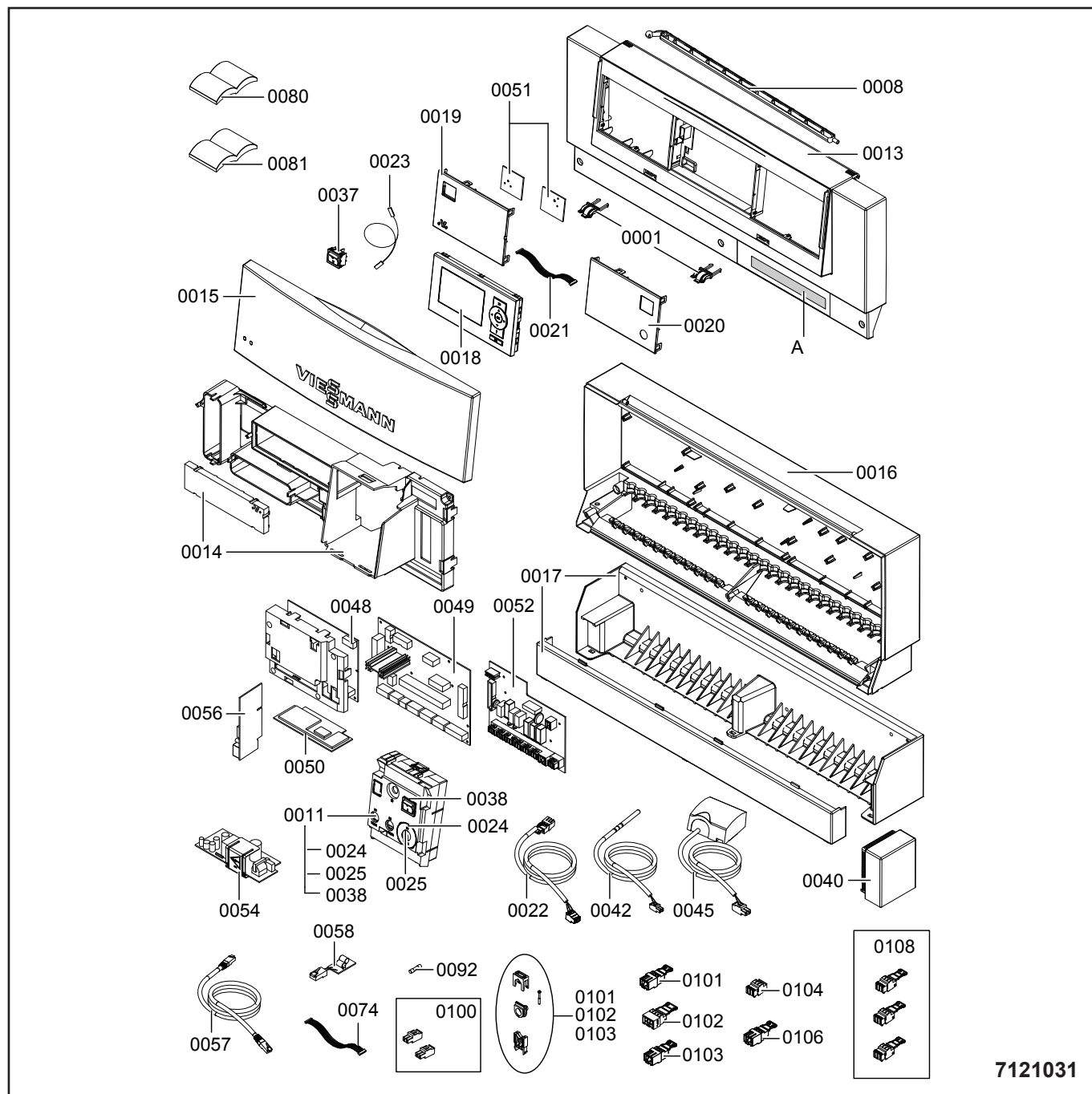
Запасные части

7498901 - VITOTRONIC 100 GC1B

Поз.	Наименование	Description	Арт. №
0001	Шарнир (2 шт.)	Hinges (2 pcs.)	7820180
0004	Рукоятка регулятора температуры	Temperature controller rotary selector	7837115
0006	Упорный диск	Stop dial for temperature controller	7837114
0008	Фиксатор передней крышки панели	Cover lock	7820175
0011	Предохранительный блок в сборе	Safety valve with wiring ass.	7837116
0013	Передняя панель	Front panel	7834777
0014	Крышка управляющей платы	Main board cover	7837126
0015	Крышка	Cover	7837127
0016	Корпус	Housing	7834773
0018	Программатор HC1B с 03.07.2013 до 03.07.2013	Programming unit HC1B from 03.07.2013 till 03.07.2013	7459131 7837027
0019	Левая крышка	Left cover	7834779
0020	Правая крышка	Right cover	7837129
0021	10-контактный кабель	Cable 10P	7834775
0023	Соединительный кабель проверочного переключателя	Connecting cable, emissions test switch	7837134
0024	Крышка держателя плавкого предохранителя	Fuse top	7837119
0025	Держатель плавкого предохранителя	Fuse holder	7837120
0030	Предохранительный термостат 95/120°C	Safety thermostat 95/120°C	7837112
0031	Термостат 30...110°C	Temperature thermostat 30...110°C	7830198
0037	Проверочный переключатель	1-pole emissions test switch	7837132
0038	Переключатель Вкл./Выкл.	2-pole switch (ON/OFF)	7834771
0039	Переключатель "TEST"	1-pole switch "TEST"	7837090
0042	Датчик температуры	Temperature sensor with plug	7438702
0049	Управляющая плата MB200	Main board MB200	7837148
0050	Электронная плата CU102 с 26.10.2011 до 26.10.2011	Electronic circuit board CU102 from 26.10.2011 till 26.10.2011	7837934 7837149
0051	Платы Optolink и переключение !!	Optolink board and emissions test switch	7837152
0052	Основная управляющая плата MB201	Main control board MB201	7837647
0054	Плата электропитания SP102-A10 NR1/NRC	Power supply board SP102-A10 NR1/NRC	7837095
0056	Модуль связи LON	LON communication module	7172173
0057	Соединительный кабель LON 7 м	LON cable 7 m	7143495
0058	LON оконечное сопротивление (2 шт.)	LON terminator (2 pcs.)	7143497
0065	Кабели горелки со штекером по.41 и по.90	Burner cables with plugs no.41 and no.90	7827121
0066	Кабели горелки со штекером по.41 и по.90 для Vitocrossal	Burner cables with plugs no.41 and no.90 for Vitocrossal	7428064
0074	16-контактный кабель	Cable 16P	7837135
0080	Инструкция по установке и обслуживанию (DE)	Installation and service instruction (DE)	5727226
0081	Инструкция по эксплуатации (DE)	Operating instruction (DE)	5581669
0092	Плавкий предохранитель 6.3 А (10 шт.)	Fuse 6.3 A (10 pcs.)	7404365
0100	Штекер датчика (5 шт.) и штекер по.145 (2 шт.)	Plugs for sensors (5 pcs.) and plug no.145 (2 pcs.)	7837104
0101	Штекеры насосов по.20 (3 шт.)	Plugs for pumps no.20 (3 pcs.)	7415056
0102	Разъем по.52 (3 шт.)	Plugs no.52 (3 pcs.)	7415057
0103	Разъем по.156 (3 шт.)	Plugs no.156 (3 pcs.)	7818057
0104	Разъем по.40 (3 шт.)	Power supply plug no.40 (3 pcs.)	7817229
0105	Разъем по.150	Plugs no.150	7819028
0106	Разъем по.50 (3 шт.)	Plugs no.50 (3 pcs.)	7817232
0108	Разъемы по.143, 145 и 146	Burner plug no.143, 145 and 146	7817231
0109	Разъемы по.41, 90, 151 и 191	Burner plug no.41, 90, 151 and 191	7817230

Запасные части

7498906 - VITOTRONIC 300-K MW1B



7121031

VITOPLEX 100

780 кВт/kW	7533566
950 кВт/kW	7533567
1120 кВт/kW	7533568
1350 кВт/kW	7533569
1700 кВт/kW	7533570
2000 кВт/kW	7533571

VITOTRONIC 100 GC1B + VITOTRONIC 300-K MW1B

7498901 + 7498906
7498901 + 7498906
7498901 + 7498906
7498901 + 7498906
7498901 + 7498906
7498901 + 7498906

Каталожный номер

PV1B031
PV1B032
PV1B033
PV1B034
PV1B035
PV1B036

Дата

2014 - 2015
2014 - 2015
2014 - 2015
2014 - 2015
2014 - 2015
2014 - 2015

A	Фирменная наклейка	Manufacture sticker	
---	--------------------	---------------------	--

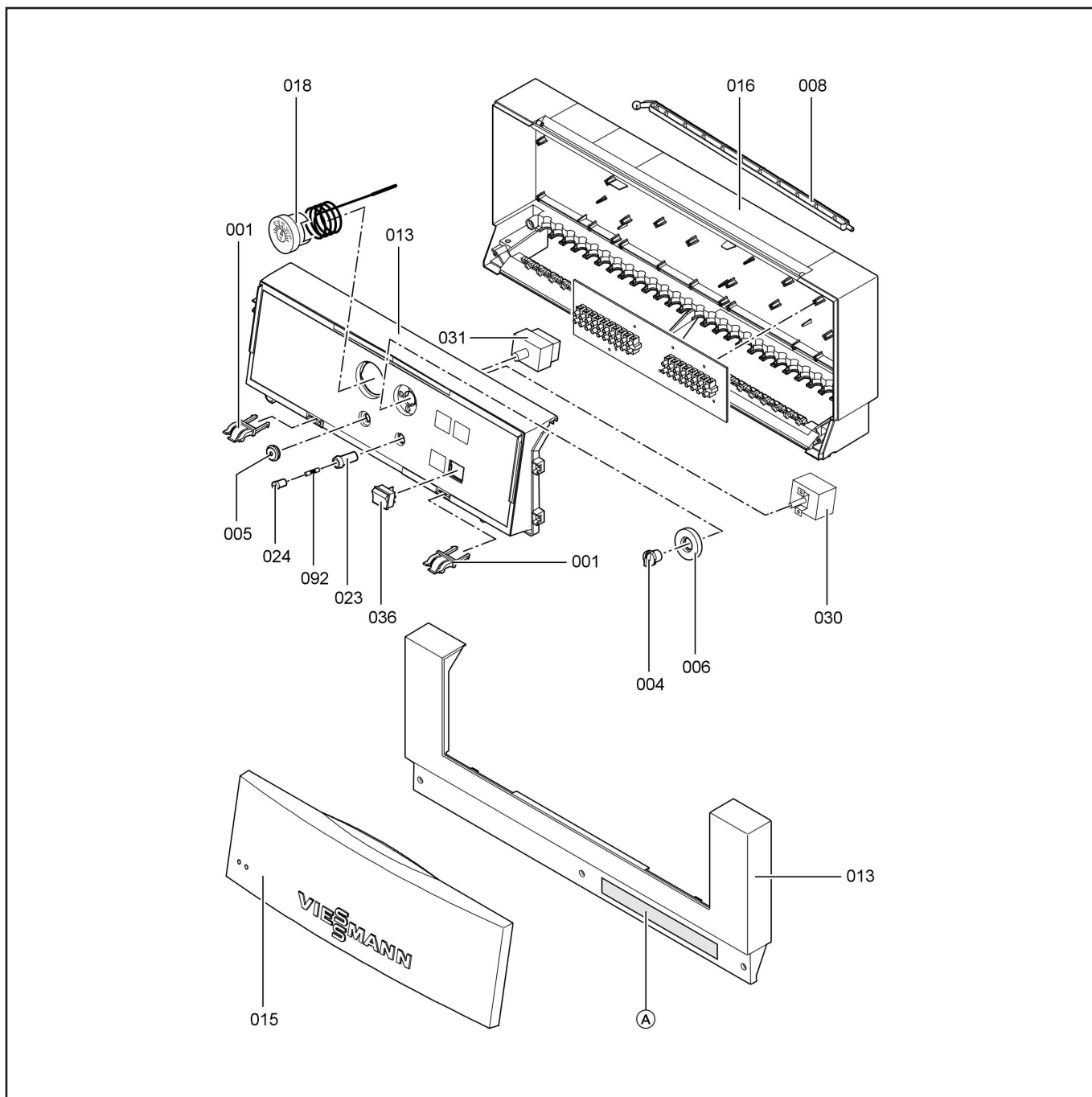
Запасные части

7498906 - VITOTRONIC 300-K MW1B

Поз.	Наименование	Description	Арт. №
0001	Шарнир (2 шт.)	Hinges (2 pcs.)	7820180
0008	Фиксатор передней крышки панели	Cover lock	7820175
0011	Узел безопасности в сборе	Safety valve with wiring ass.	7837118
0013	Передняя панель	Front panel	7834777
0014	Крышка управляющей платы	Main board cover	7837126
0015	Крышка	Cover	7837127
0016	Корпус	Housing	7834773
0017	Настенная консоль	Wall console	7151941
0018	Программатор HO1B с 16.07.2013 до 16.07.2013	Programming unit HO1B from 16.07.2013 till 16.07.2013	7837603 7837028
0019	Левая крышка	Left cover	7834779
0020	Правая крышка	Right cover	7837130
0021	10-контактный кабель	Cable 10P	7834775
0022	Кабель 156/40а	Cable extension 156/40a	7837133
0023	Соединительный кабель проверочного переключателя	Connecting cable, emissions test switch	7837134
0024	Крышка плавкого предохранителя	Fuse top	7837119
0025	Держатель плавкого предохранителя	Fuse holder	7837120
0037	Проверочный переключатель	1-pole emissions test switch	7837132
0038	Переключатель Вкл./Выкл.	2-pole switch (ON/OFF)	7834771
0040	Датчик внешней температуры	Outside temperature sensor with plug	7837053
0042	Датчик температуры	Temperature sensor with plug	7438702
0045	Накладной датчик с 26.10.2011 до 26.10.2011	Contact temperature sensor from 26.10.2011 till 26.10.2011	7832365 7426463
0048	Электронная плата CU103	Electronic circuit board CU103	7837147
0049	Управляющая плата MB200	Main board MB200	7837148
0050	Электронная плата CU102 с 26.10.2011 до 26.10.2011	Electronic circuit board CU102 from 26.10.2011 till 26.10.2011	7837935 7837150
0051	Платы Optolink и переключение	Optolink board and emissions test switch	7837152
0052	Основная управляющая плата MB202	Main control board MB202	7837648
0054	Плата электропитания SP102-A10 NR1/NRC	Power supply board SP102-A10 NR1/NRC	7837095
0056	Модуль связи LON с 06.07.2011 до 06.07.2011	LON communication module from 06.07.2011 till 06.07.2011	7172174 7172173
0057	Соединительный кабель LON 7 м	LON cable 7 m	7143495
0058	LON оконечное сопротивление (2 шт.)	LON terminator (2 pcs.)	7143497
0074	16-контактный кабель	Cable 16P	7837135
0080	Инструкция по установке и обслуживанию (DE)	Installation and service instruction (DE)	5727231
0081	Инструкция по эксплуатации (DE)	Operating instruction (DE)	5581675
0092	Плавкий предохранитель 6.3 А (10 шт.)	Fuse 6.3 A (10 pcs.)	7404365
0100	Штекер датчика (5 шт.) и штекер no.145 (2 шт.)	Plugs for sensors (5 pcs.) and plug no.145 (2 pcs.)	7837104
0101	Штекеры насосов no.20 (3 шт.)	Plugs for pumps no.20 (3 pcs.)	7415056
0102	Разъем no.52 (3 шт.)	Plugs no.52 (3 pcs.)	7415057
0103	Разъем no.156 (3 шт.)	Plugs no.156 (3 pcs.)	7818057
0104	Разъем no.40 (3 шт.)	Power supply plug no.40 (3 pcs.)	7817229
0106	Разъем no.50 (3 шт.)	Plugs no.50 (3 pcs.)	7817232
0108	Разъемы no.143, 145 и 146	Burner plug no.143, 145 and 146	7817231

Запасные части

7243275 - VITOTRONIC 100 GC3



VITOPLEX 100

780 кВт/kW	7533566
950 кВт/kW	7533567
1120 кВт/kW	7533568
1350 кВт/kW	7533569
1700 кВт/kW	7533570
2000 кВт/kW	7533571

VITOTRONIC 100 GC3

7243275
7243275
7243275
7243275
7243275
7243275

Каталожный номер

PV1B019
PV1B020
PV1B021
PV1B022
PV1B023
PV1B024

Дата

2014 - 2015
2014 - 2015
2014 - 2015
2014 - 2015
2014 - 2015
2014 - 2015

Запасные части

7243275 - VITOTRONIC 100 GC3

Поз.	Наименование	Description	Арт. №
001	Шарнир (2 шт.)	Hinges (2 pcs.)	7820180
004	Рукоятка регулятора температуры	Temperature controller rotary selector	7819309
005	Разъем защитного ограничителя температуры	Plug for high limit safety cut-out	7819310
006	Пластина рукоятки регулятора температуры	Plate temperature controller rotary selector	7824592
008	Фиксатор передней крышки панели	Cover lock	7820175
013	Передняя панель + рамка	Front panel + frame	7825931
015	Крышка с 07.03.2013 до 07.03.2013	Cover from 07.03.2013 till 07.03.2013	7837127 7820181
016	Корпус	Housing	7819305
018	Термометр	Thermometer	7819509
023	Держатель плавкого предохранителя	Fuse holder	7819312
024	Крышка плавкого предохранителя	Fuse top	7819313
030	Предохранительный термостат 95/120°C с 11.01.2011 до 11.01.2011	Safety thermostat 95/120°C from 11.01.2011 till 11.01.2011	7837112 7817532
031	Термостат 0...100°C	Temperature thermostat 0...100°C	7824591
036	Переключатель Вкл./Выкл.	2-pole switch (ON/OFF)	7819315
080	Инструкция по установке и обслуживанию Русский (RU) Английский (EN) Немецкий (DE)	Installation and service instruction Russian (RU) English (EN) German (DE)	5869960 5862960 5851960
081	Инструкция по эксплуатации Русский (RU) Английский (EN) Немецкий (DE)	Operating instruction Russian (RU) English (EN) German (DE)	5599518 5592518 5581518
092	Плавкий предохранитель 6.3 А (10 шт.)	Fuse 6.3 A (10 pcs.)	7404365
A	Фирменная наклейка	Manufacture sticker	

Запасные части

0010. Турбулизаторы

0010. Turbulators

VITOPLEX 100		Турбулятор/Turbulator	Количество/Quantity
780 кВт/kW	7533566	7840782	48
950 кВт/kW	7533567	7840782	56
1120 кВт/kW	7533568	7840783	66
1350 кВт/kW	7533569	7840783	68
1700 кВт/kW	7533570	7840784	76
2000 кВт/kW	7533571	7840785	70



	Обозначение	Caption
✂	Средства технического обслуживания	Maintenance parts
	Запасные части	Spare parts
🔄	Быстроизнашивающиеся детали	Wearing parts

RU	✂	Средства технического обслуживания состоят из деталей, которые для предотвращения поломок необходимо заменять во время техобслуживания, в процессе обратной сборки демонтированных частей (к примеру, изоляционные материалы). На быстроизнашивающиеся детали и средства технического обслуживания, не распространяется гарантия завода изготовителя.
	🔄	Быстроизнашивающиеся детали - это детали, которые необходимо менять несколько раз во время эксплуатации, даже если они не до конца отслужили свой срок (к примеру, жидкотопливные форсунки и жидкотопливные фильтры). На быстроизнашивающиеся детали и средства технического обслуживания, не распространяется гарантия завода изготовителя.
EN	✂	Maintenance parts are parts which should be replaced on a preventive basis during maintenance when reassembling disassembled parts (sealing components for example). For wear parts and maintenance parts, the factory's performance warranty for them over time under commercial conditions does not apply.
	🔄	Wear parts are parts that have to be replaced several times during the product's service life, even when use of the over all product is in line with its intended purpose (for example oil injectors and oil filters). For wear parts and maintenance parts, the factory's performance warranty for them over time under commercial conditions does not apply.

We reserve the right to make technical changes to improve our products without prior notice.
Мы сохраняем за собой право производить технические изменения для улучшения нашей продукции без предварительного уведомления.

05 14 / 5461425

<https://partsburners.com>
8 (800) 600-01-34