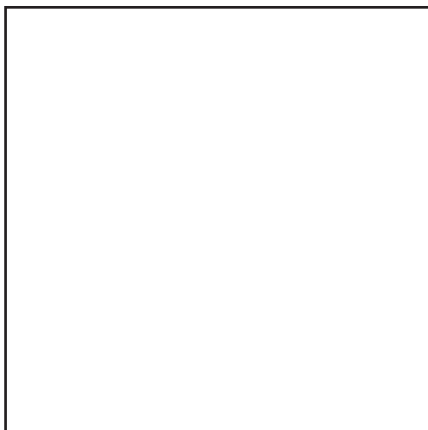


**Запасные части
Стальной котел**

**Spare parts list
Steel boiler**



VITOPLEX 100

PV1

**VITOTRONIC 100
VITOTRONIC 300**



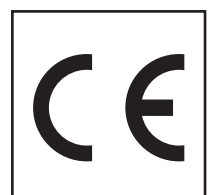
780 - 2000 кВт / kW

2011 - 2014 год производства / production year



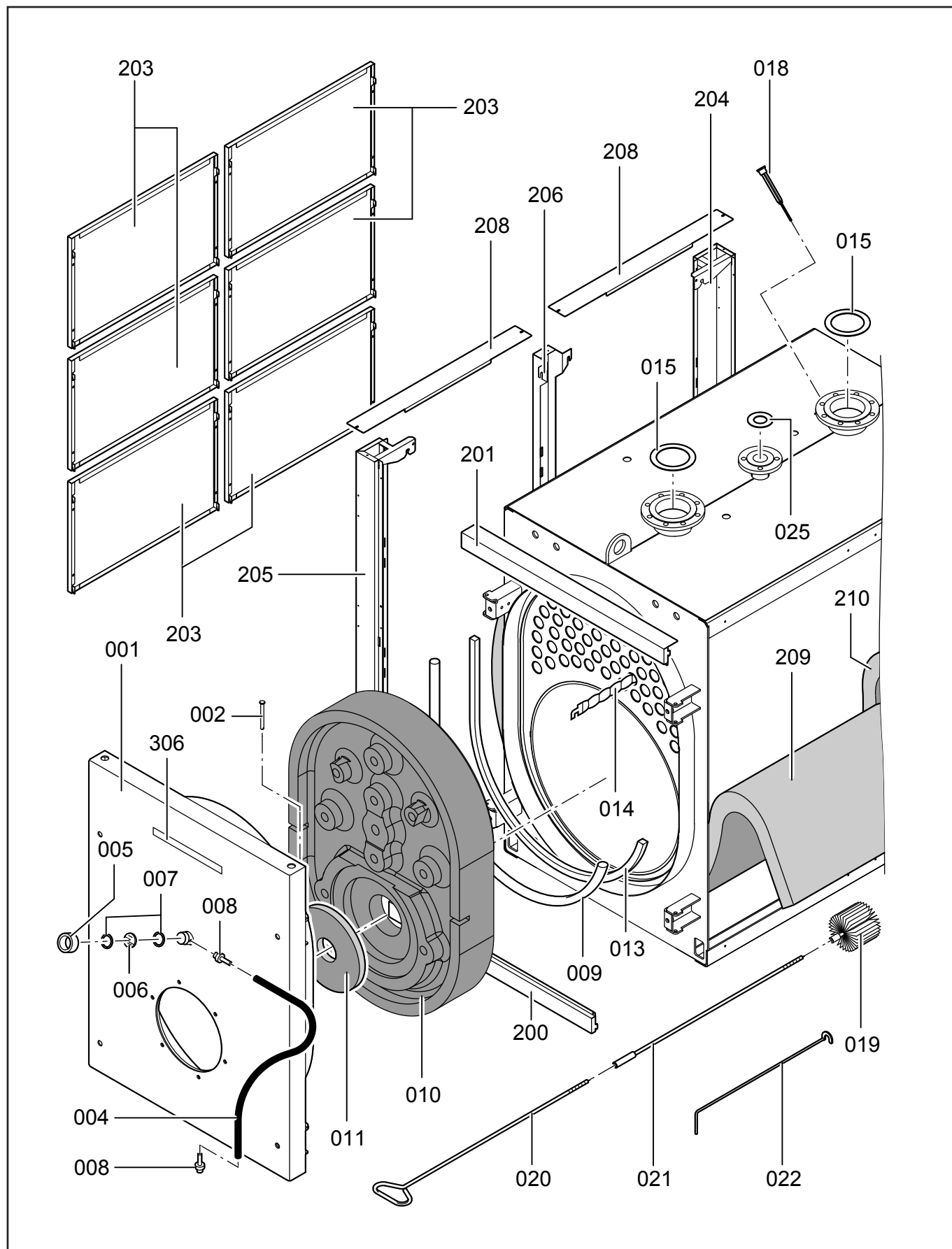
VITOPLEX 100 PV1	780 kW	7192485
	950 kW	7192486
	1120 kW	7192487
	1350 kW	7192488
	1700 kW	7192489
	2000 kW	7192490

VITOTRONIC	100 GC1B	7498901
	100 GC3	7243275
	300-K MW1B	7498906



Запасные части

Крышки котла и обмуровка Boiler covers and setting



Запасные части

Крышки котла и обмуровка Boiler covers and settling

Поз.	Наименование	Description	Арт. №	
001	Дверь котла 780/950 кВт 1120/1350 кВт 1700/2000 кВт	Boiler door 780/950 kW 1120/1350 kW 1700/2000 kW	7825936 7825937 7825938	
002	Болт M12X120	Bolt M12X120	7815148	
004	Пластмассовая трубка L.800	Plastic pipe L.800	7810029	
005	Крышка смотрового окна	Inspection glass cover	7820050	
006	Смотровое окно с прокладками	Inspection glass with seals	7811837	
007	Прокладка Ø45 / 35 X 2	Gasket Ø45 / 35 X 2	7814728	
008	Штуцер ¼"	Hose nozzle ¼"	7816212	
009	Стекловолоконный шнур GF Ø18 L.4000 780/950 кВт L.6000 1120/1350/1700/2000 кВт	Glass fiber cord GF Ø18 L.4000 780/950 kW L.6000 1120/1350/1700/2000 kW	7822385 7822386	
010	Теплоизоляционный блок 780/950 кВт 1120/1350 кВт 1700/2000 кВт	Thermal insulation block 780/950 kW 1120/1350 kW 1700/2000 kW	7825959 7825960 7825961	
011	Теплоизоляционный мат 780/950 кВт 1120/1350/1700/2000 кВт	Thermal insulation mat 780/950 kW 1120/1350/1700/2000 kW	7823934 7826013	
013	Стекловолоконный шнур GF 25 X 15 L.4000 780/950 кВт L.6000 1120/1350/1700/2000 кВт	Glass fiber cord GF 25 X 15 L.4000 780/950 kW L.6000 1120/1350/1700/2000 kW	7820374 7820372	
014	Турбулизатор 780 кВт 950 кВт с 31.08.2011 1120/1350 кВт до 31.08.2011 1120 кВт до 31.08.2011 1350 кВт с 31.08.2011 1700 кВт до 31.08.2011 1700 кВт с 31.08.2011 2000 кВт до 31.08.2011 2000 кВт	Turbulator 780 kW 950 kW from 31.08.2011 1120/1350 kW till 31.08.2011 1120 kW till 31.08.2011 1350 kW from 31.08.2011 1700 kW till 31.08.2011 1700 kW from 31.08.2011 2000 kW till 31.08.2011 2000 kW	7825941 7825942 7837186 7825943 7825944 7837187 7825945 7837188 7825946	
015	Прокладка с 31.08.2011 780/950 кВт до 01.02.2008 780/950 кВт с 31.08.2011 1120/1350 кВт до 31.08.2011 780/950 кВт с 31.08.2011 1700/2000 кВт до 31.08.2011 1120/1350 кВт до 01.02.2008 1120/1350/1700/2000 кВт до 31.08.2011 1700/2000 кВт	Gasket from 31.08.2011 780/950 kW till 01.02.2008 780/950 kW from 31.08.2011 1120/1350 kW till 31.08.2011 780/950 kW from 31.08.2011 1700/2000 kW till 31.08.2011 1120/1350 kW till 01.02.2008 1120/1350/1700/2000 kW till 31.08.2011 1700/2000 kW	7815442 7815437 7815443 7819584 7816007 7825970	
018	Погружная гильза с 31.08.2011 до 31.08.2011	Sensor well from 31.08.2011 till 31.08.2011	7818312 7812522	
019	Щетка M10 Ø44 X 100 780/950 кВт Ø51 X 100 1120/1350/1700/2000 кВт	Cleaning brush M10 Ø44 X 100 780/950 kW Ø51 X 100 1120/1350/1700/2000 kW	7816074 7819551	☺ ☺
020	Рукоятка щетки M10, L.800	Cleaning brush handle M10, L.800	7815076	

Запасные части

Крышки котла и обмуровка Boiler covers and settling

Поз.	Наименование	Description	Арт. №
021	Удлинение рукоятки щетки M10 780/950 кВт с 01.02.2008 1120/1350 кВт до 01.02.2008 1120/1350 кВт 1700/2000 кВт	Cleaning brush handle extention M10 780/950 kW from 01.02.2008 1120/1350 kW till 01.02.2008 1120/1350 kW 1700/2000 kW	7811494 7823383 7823382 7825940
022	Экстрактор турбулизатора	Turbulator extractor	7825939
025	Прокладка предохранительного клапана 780/950 кВт 1120/1350/1700/2000 кВт	Gasket safety valve 780/950 kW 1120/1350/1700/2000 kW	7815437 7816007
200	Передняя нижняя панель 780/950 кВт 1120/1350 кВт 1700/2000 кВт	Bottom front panel 780/950 kW 1120/1350 kW 1700/2000 kW	7825730 7825731 7825732
201	Передняя / задняя верхняя панель 780/950 кВт 1120/1350 кВт 1700/2000 кВт	Upper front / back panel 780/950 kW 1120/1350 kW 1700/2000 kW	7825733 7825734 7825735
203	Боковая панель 780 кВт 950 кВт 1120 кВт 1350 кВт 1700 кВт 2000 кВт	Side panel 780 kW 950 kW 1120 kW 1350 kW 1700 kW 2000 kW	7825742 7825743 7825744 7825745 7825746 7825747
204	Боковая задняя левая шина 780/950 кВт 1120/1350 кВт 1700/2000 кВт	Rear left side rail 780/950 kW 1120/1350 kW 1700/2000 kW	7825748 7825749 7825750
205	Боковая передняя левая / задняя правая шина 780/950 кВт 1120/1350 кВт 1700/2000 кВт	Front left / rear right side rail 780/950 kW 1120/1350 kW 1700/2000 kW	7825751 7825752 7825753
206	Боковая средняя шина 780/950 кВт 1120/1350 кВт 1700/2000 кВт	Middle side rail 780/950 kW 1120/1350 kW 1700/2000 kW	7825754 7825755 7825756
208	Крышка 780 кВт 950 кВт 1120 кВт 1350 кВт 1700 кВт 2000 кВт	Cover 780 kW 950 kW 1120 kW 1350 kW 1700 kW 2000 kW	7825760 7825761 7825762 7825763 7825764 7825765
209	Теплоизоляция 780 кВт 950 кВт 1120 кВт 1350 кВт 1700 кВт 2000 кВт	Thermal insulation 780 kW 950 kW 1120 kW 1350 kW 1700 kW 2000 kW	7825766 7825767 7825768 7825769 7825770 7825771
210	Средняя теплоизоляция 1120 кВт 1350 кВт 1700 кВт 2000 кВт	Middle thermal insulation 1120 kW 1350 kW 1700 kW 2000 kW	7825772 7825773 7825774 7825775

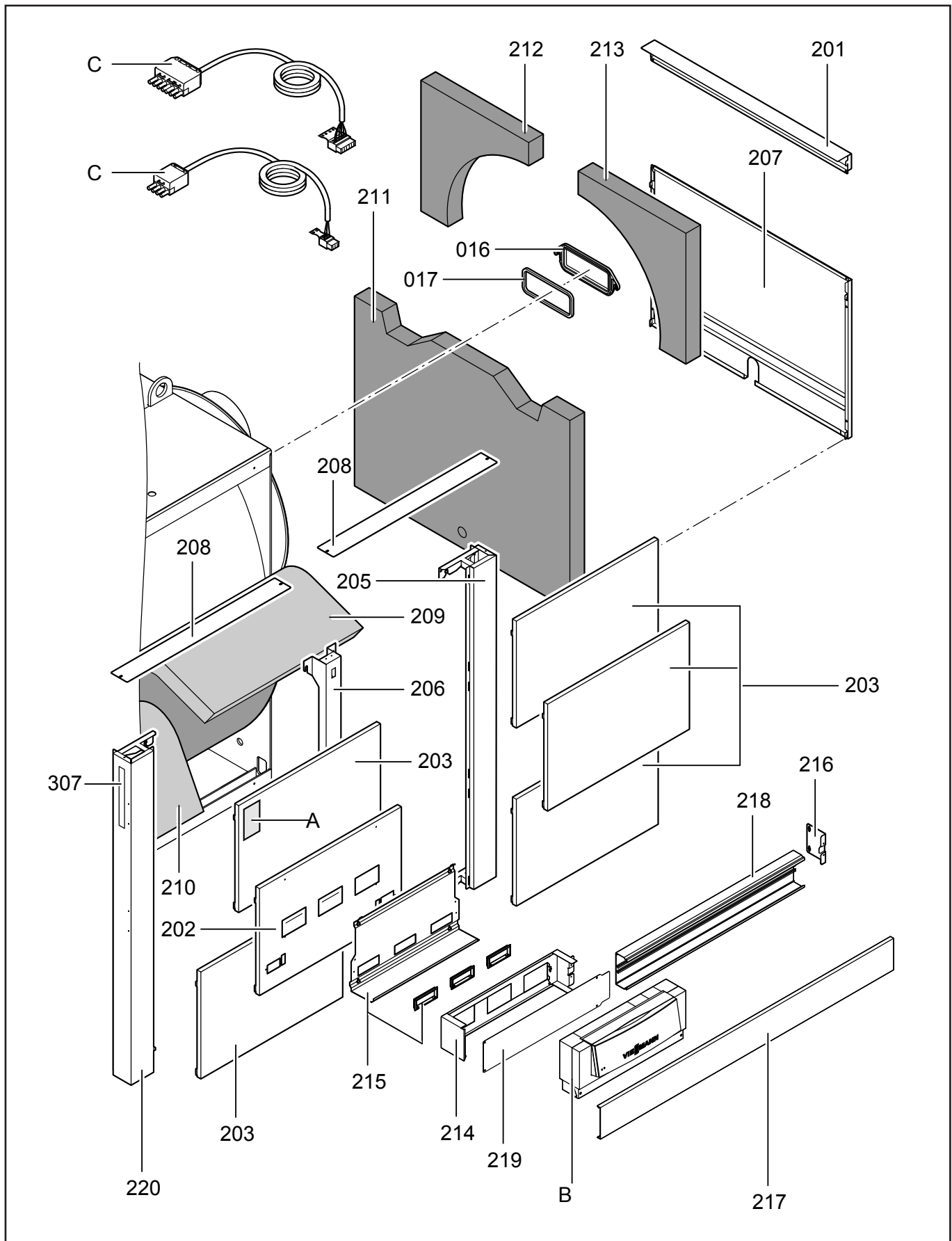
Запасные части

Крышки котла и обмуровка Boiler covers and settling

Поз.	Наименование	Description	Арт. №	
306	Плакета VIESSMANN	Nameplate VIESSMANN	7841104	

Запасные части

Крышки котла и обмуровка Boiler covers and setting



Запасные части

Крышки котла и обмуровка Boiler covers and settling

Поз.	Наименование	Description	Арт. №
016	Крышка отверстия для чистки 780/950 кВт 1120/1350/1700/2000 кВт	Cleaning cover 780/950 kW 1120/1350/1700/2000 kW	7810442 7813722
017	Стекловолоконный шнур GF 10 X 10, L.700 780/950 кВт 16 X 12, L.2000 1120/1350/1700/2000 кВт	Glass fiber cord GF 10 X 10, L.700 780/950 kW 16 X 12, L.2000 1120/1350/1700/2000 kW	7818338 7820301
201	Передняя / задняя верхняя панель 780/950 кВт 1120/1350 кВт 1700/2000 кВт	Upper front / back panel 780/950 kW 1120/1350 kW 1700/2000 kW	7825733 7825734 7825735
202	Боковая панель панели управление 780 кВт 950 кВт 1120 кВт 1350 кВт 1700 кВт 2000 кВт	Side panel control panel 780 kW 950 kW 1120 kW 1350 kW 1700 kW 2000 kW	7825736 7825737 7825738 7825739 7825740 7825741
203	Боковая панель 780 кВт 950 кВт 1120 кВт 1350 кВт 1700 кВт 2000 кВт	Side panel 780 kW 950 kW 1120 kW 1350 kW 1700 kW 2000 kW	7825742 7825743 7825744 7825745 7825746 7825747
205	Боковая передняя левая / задняя правая шина 780/950 кВт 1120/1350 кВт 1700/2000 кВт	Front left / rear right side rail 780/950 kW 1120/1350 kW 1700/2000 kW	7825751 7825752 7825753
206	Боковая средняя шина 780/950 кВт 1120/1350 кВт 1700/2000 кВт	Middle side rail 780/950 kW 1120/1350 kW 1700/2000 kW	7825754 7825755 7825756
207	Нижняя задняя панель 780/950 кВт 1120/1350 кВт 1700/2000 кВт	Bottom rear panel 780/950 kW 1120/1350 kW 1700/2000 kW	7825757 7825758 7825759
208	Крышка 780 кВт 950 кВт 1120 кВт 1350 кВт 1700 кВт 2000 кВт	Cover 780 kW 950 kW 1120 kW 1350 kW 1700 kW 2000 kW	7825760 7825761 7825762 7825763 7825764 7825765
209	Теплоизоляция 780 кВт 950 кВт 1120 кВт 1350 кВт 1700 кВт 2000 кВт	Thermal insulation 780 kW 950 kW 1120 kW 1350 kW 1700 kW 2000 kW	7825766 7825767 7825768 7825769 7825770 7825771
210	Средняя теплоизоляция 1120 кВт 1350 кВт 1700 кВт 2000 кВт	Middle thermal insulation 1120 kW 1350 kW 1700 kW 2000 kW	7825772 7825773 7825774 7825775

Запасные части

Крышки котла и обмуровка Boiler covers and settling

Поз.	Наименование	Description	Арт. №	
211	Задний нижний теплоизоляционный мат 780/950 кВт 1120/1350 кВт 1700/2000 кВт	Rear bottom thermal insulation mat 780/950 kW 1120/1350 kW 1700/2000 kW	7825776 7825777 7825778	
212	Левый задний верхний теплоизоляционный мат 780/950 кВт 1120/1350 кВт 1700/2000 кВт	Left rear top thermal insulation mat 780/950 kW 1120/1350 kW 1700/2000 kW	7825779 7825780 7825781	
213	Правый задний верхний теплоизоляционный мат 780/950 кВт 1120/1350 кВт 1700/2000 кВт	Right rear top thermal insulation mat 780/950 kW 1120/1350 kW 1700/2000 kW	7825782 7825783 7825784	
214	Кронштейн панели управления	Control panel bracket	7816697	
215	Задняя панель кронштейна	Back panel bracket	7816696	
216	Фиксатор кабельного канала	Cable channel retainer	7816698	
217	Крышка кабельного канала 780 кВт 950 кВт 1120 кВт 1350 кВт 1700 кВт 2000 кВт	Cable channel cover 780 kW 950 kW 1120 kW 1350 kW 1700 kW 2000 kW	7825947 7825948 7825949 7825950 7825951 7825952	
218	Кабельный канал 780 кВт 950 кВт 1120 кВт 1350 кВт 1700 кВт 2000 кВт	Cable channel 780 kW 950 kW 1120 kW 1350 kW 1700 kW 2000 kW	7825953 7825954 7825955 7825956 7825957 7825958	
219	Крышка кронштейна панели управления	Cover control panel bracket	7837266	
220	Боковая передняя правая шина 780/950 кВт 1120/1350 кВт 1700/2000 кВт	Front right side rail 780/950 kW 1120/1350 kW 1700/2000 kW	7839557 7839558 7839559	
307	Плакета VITOPLEX 100	Nameplate VITOPLEX 100	7841095	
A	Фирменная наклейка (справо или слева)	Manufacture sticker (right or left)		
B	Панель управления	Control panel		см. стр. 11 see page 11
C	Кабель горелки в комплекте	Burner cables cpl.		

Запасные части

Части без картинки Parts without picture

Поз.	Наименование	Description	Арт. №	
	Лак аэрозольный серебристый	Varnish aerosol silver	7819545	
	Лакировальный карандаш серебристый	Silver paint stick	7819546	
	Монтажный комплект теплоизоляции	Assemblies part thermal insulation	7825729	
	Уплотнение жаровой трубы	Flame tube gasket	7159687	
	Смотровое окно в комплекте	Inspection glass cpl.	7324709	
	Плита горелки	Burner plate		
	780/950 кВт	780/950 kW	7184926	
	с 18.12.2007 1120/1350/1700/2000 кВт	from 18.12.2007 1120/1350/1700/2000 kW	7347452	
	до 18.12.2007 1120/1350/1700/2000 кВт	till 18.12.2007 1120/1350/1700/2000 kW	7324497	
	Прокладка плиты горелки	Burner plate gasket		
	с 01.02.2008 780/950 кВт	from 01.02.2008 780/950 kW	7826993	
	с 18.12.2007 1120/1350/1700/2000 кВт	from 18.12.2007 1120/1350/1700/2000 kW	7829039	
	до 01.02.2008 780/950 кВт	till 01.02.2008 780/950 kW	7820852	
	до 18.12.2007 1120/1350/1700/2000 кВт	till 18.12.2007 1120/1350/1700/2000 kW		
	Стекловолоконный шнур GF 9 X 7, L.2000	Glass fiber cord GF 9 X 7, L.2000		
	1120/1350/1700/2000 кВт	1120/1350/1700/2000 kW	7820852	
	Инструкция по эксплуатации	Operating instruction		
	Русский (RU)	Russian (RU)	5869963	
	Английский (EN)	English (EN)	8562963	
	Немецкий (DE)	German (DE)	5851963	
	Инструкция по установке и обслуживанию	Installation and service instruction		
	Русский (RU)	Russian (RU)	5699667	
	Английский (EN)	English (EN)	5692667	
	Немецкий (DE)	German (DE)	5681667	

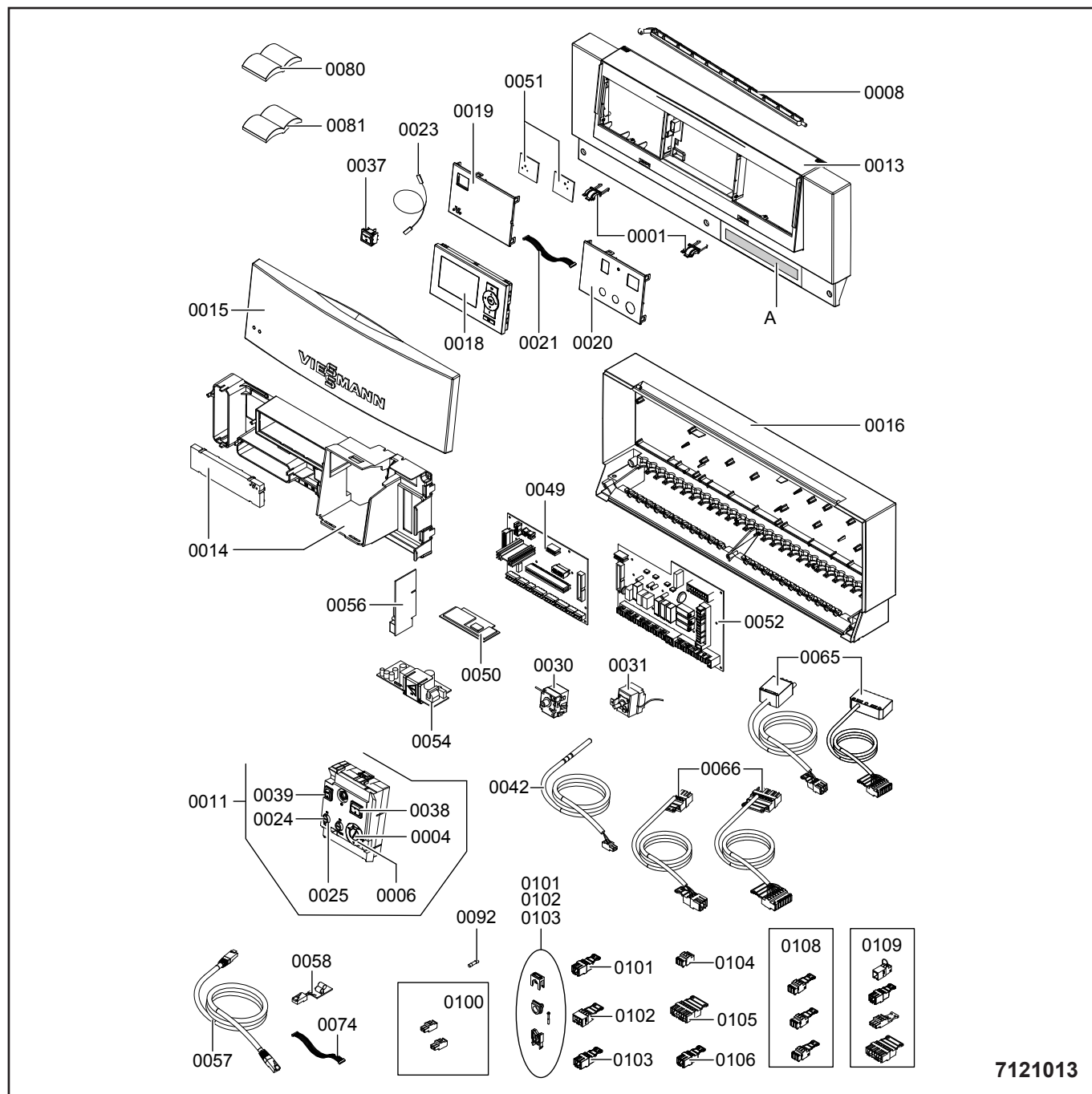
Запасные части

Панель управления Control panel

ПАНЕЛЬ УПРАВЛЕНИЯ	Котел	Мощность	Артикул	Каталожный номер	стр.
VITOTRONIC 100 GC1B - 7498901					
	VITOPLEX 100	780 кВт/kW	7184508	PV11185 / PV11197	
	VITOPLEX 100	950 кВт/kW	7184509	PV11186 / PV11198	
	VITOPLEX 100	1120 кВт/kW	7184510	PV11187 / PV11199	
	VITOPLEX 100	1350 кВт/kW	7184511	PV11188 / PV11200	
	VITOPLEX 100	1700 кВт/kW	7184512	PV11189 / PV11201	
	VITOPLEX 100	2000 кВт/kW	7184649	PV11190 / PV11202	12-13
VITOTRONIC 100 GC1B - 7498901 + VITOTRONIC 300-K MW1B - 7498906					
	VITOPLEX 100	780 кВт/kW	7184508	PV11191	
	VITOPLEX 100	950 кВт/kW	7184509	PV11192	
	VITOPLEX 100	1120 кВт/kW	7184510	PV11193	
	VITOPLEX 100	1350 кВт/kW	7184511	PV11194	
	VITOPLEX 100	1700 кВт/kW	7184512	PV11195	
	VITOPLEX 100	2000 кВт/kW	7184649	PV11196	14-15
VITOTRONIC 100 GC3 - 7243275					
	VITOPLEX 100	780 кВт/kW	7184508	PV11179	
	VITOPLEX 100	950 кВт/kW	7184509	PV11180	
	VITOPLEX 100	1120 кВт/kW	7184510	PV11181	
	VITOPLEX 100	1350 кВт/kW	7184511	PV11182	
	VITOPLEX 100	1700 кВт/kW	7184512	PV11183	
	VITOPLEX 100	2000 кВт/kW	7184649	PV11184	16-17

Запасные части

7498901 - VITOTRONIC 100 GC1B



7121013

VITOPLEX 100

780 кВт/kW	7192485
950 кВт/kW	7192486
1120 кВт/kW	7192487
1350 кВт/kW	7192488
1700 кВт/kW	7192489
2000 кВт/kW	7192490

VITOTRONIC 100 GC1B

7498901
7498901
7498901
7498901
7498901
7498901

Каталожный номер

PV11185 / PV11197
PV11186 / PV11198
PV11187 / PV11199
PV11188 / PV11200
PV11189 / PV11201
PV11190 / PV11202

Дата

2011 - 2014
2011 - 2014
2011 - 2014
2011 - 2014
2011 - 2014
2011 - 2014

A	Фирменная наклейка	Manufacture sticker	
	Кодирующий штекер 1030:02	Coding card 1030:02	7837013

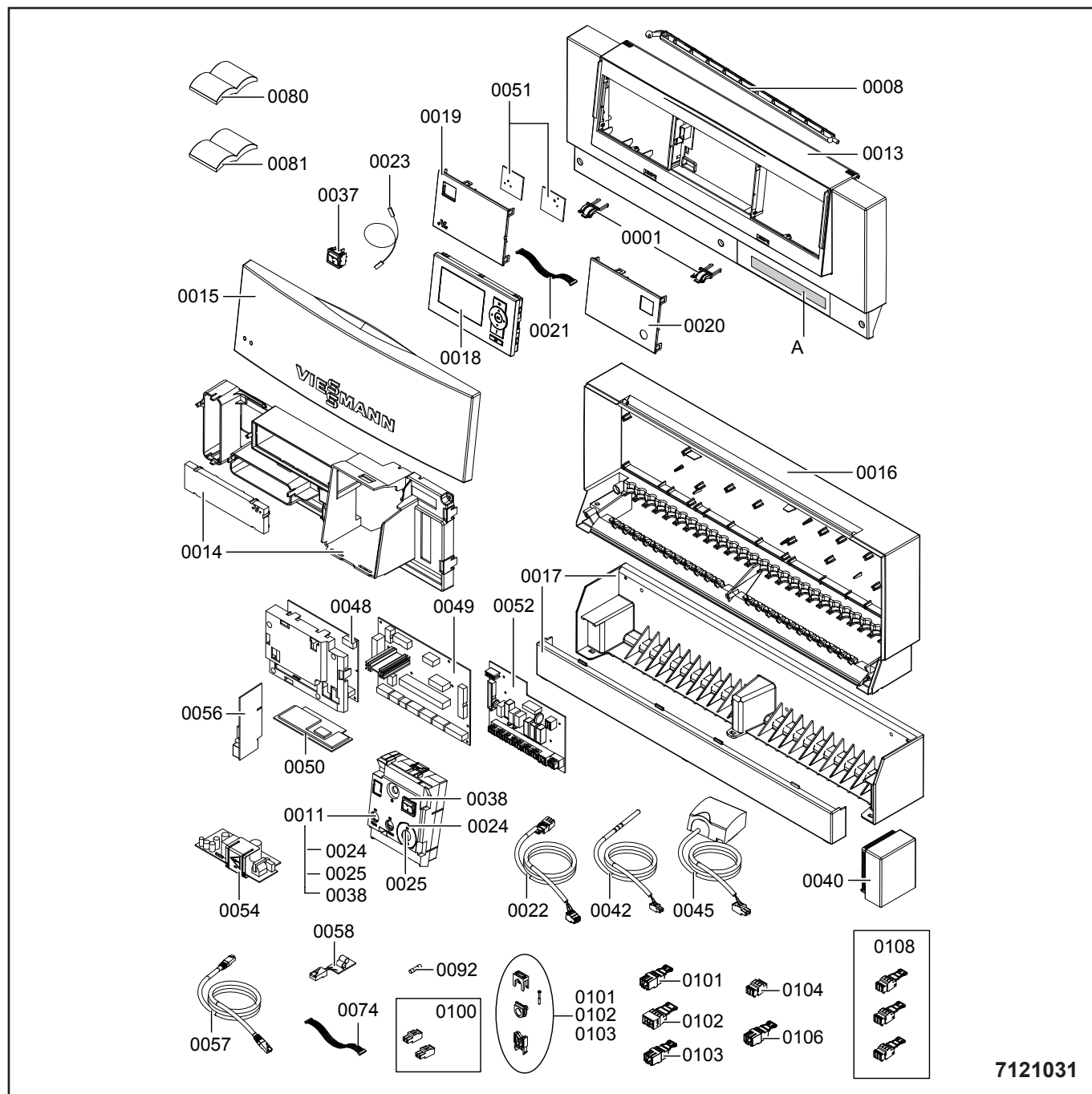
Запасные части

7498901 - VITOTRONIC 100 GC1B

Поз.	Наименование	Description	Арт. №
0001	Шарнир (2 шт.)	Hinges (2 pcs.)	7820180
0004	Рукоятка регулятора температуры	Temperature controller rotary selector	7837115
0006	Упорный диск	Stop dial for temperature controller	7837114
0008	Фиксатор передней крышки панели	Cover lock	7820175
0011	Предохранительный блок в сборе	Safety valve with wiring ass.	7837116
0013	Передняя панель	Front panel	7834777
0014	Крышка управляющей платы	Main board cover	7837126
0015	Крышка	Cover	7837127
0016	Корпус	Housing	7834773
0018	Программатор HC1B с 03.07.2013 до 03.07.2013	Programming unit HC1B from 03.07.2013 till 03.07.2013	7459131 7837027
0019	Левая крышка	Left cover	7834779
0020	Правая крышка	Right cover	7837129
0021	10-контактный кабель	Cable 10P	7834775
0023	Соединительный кабель проверочного переключателя	Connecting cable, emissions test switch	7837134
0024	Крышка держателя плавкого предохранителя	Fuse top	7837119
0025	Держатель плавкого предохранителя	Fuse holder	7837120
0030	Предохранительный термостат 95/120°C	Safety thermostat 95/120°C	7837112
0031	Термостат 30...110°C	Temperature thermostat 30...110°C	7830198
0037	Проверочный переключатель	1-pole emissions test switch	7837132
0038	Переключатель Вкл./Выкл.	2-pole switch (ON/OFF)	7834771
0039	Переключатель "TEST"	1-pole switch "TEST"	7837090
0042	Датчик температуры	Temperature sensor with plug	7438702
0049	Управляющая плата MB200	Main board MB200	7837148
0050	Электронная плата CU102 с 26.10.2011 до 26.10.2011	Electronic circuit board CU102 from 26.10.2011 till 26.10.2011	7837934 7837149
0051	Платы Optolink и переключение !!	Optolink board and emissions test switch	7837152
0052	Основная управляющая плата MB201	Main control board MB201	7837647
0054	Плата электропитания SP102-A10 NR1/NRC	Power supply board SP102-A10 NR1/NRC	7837095
0056	Модуль связи LON	LON communication module	7172173
0057	Соединительный кабель LON 7 м	LON cable 7 m	7143495
0058	LON оконечное сопротивление (2 шт.)	LON terminator (2 pcs.)	7143497
0065	Кабели горелки со штекером по.41 и по.90	Burner cables with plugs no.41 and no.90	7827121
0066	Кабели горелки со штекером по.41 и по.90 для Vitocrossal	Burner cables with plugs no.41 and no.90 for Vitocrossal	7428064
0074	16-контактный кабель	Cable 16P	7837135
0080	Инструкция по установке и обслуживанию (DE)	Installation and service instruction (DE)	5727226
0081	Инструкция по эксплуатации (DE)	Operating instruction (DE)	5581669
0092	Плавкий предохранитель 6.3 А (10 шт.)	Fuse 6.3 A (10 pcs.)	7404365
0100	Штекер датчика (5 шт.) и штекер по.145 (2 шт.)	Plugs for sensors (5 pcs.) and plug no.145 (2 pcs.)	7837104
0101	Штекеры насосов по.20 (3 шт.)	Plugs for pumps no.20 (3 pcs.)	7415056
0102	Разъем по.52 (3 шт.)	Plugs no.52 (3 pcs.)	7415057
0103	Разъем по.156 (3 шт.)	Plugs no.156 (3 pcs.)	7818057
0104	Разъем по.40 (3 шт.)	Power supply plug no.40 (3 pcs.)	7817229
0105	Разъем по.150	Plugs no.150	7819028
0106	Разъем по.50 (3 шт.)	Plugs no.50 (3 pcs.)	7817232
0108	Разъемы по.143, 145 и 146	Burner plug no.143, 145 and 146	7817231
0109	Разъемы по.41, 90, 151 и 191	Burner plug no.41, 90, 151 and 191	7817230

Запасные части

7498906 - VITOTRONIC 300-K MW1B



7121031

VITOPLEX 100

VITOTRONIC 100 GC1B + VITOTRONIC 300-K MW1B

Каталожный номер

Дата

780 кВт/kW 7192485
950 кВт/kW 7192486
1120 кВт/kW 7192487
1350 кВт/kW 7192488
1700 кВт/kW 7192489
2000 кВт/kW 7192490

7498901 + 7498906
7498901 + 7498906
7498901 + 7498906
7498901 + 7498906
7498901 + 7498906
7498901 + 7498906
7498901 + 7498906

PV11191
PV11192
PV11193
PV11194
PV11195
PV11196

2011 - 2014
2011 - 2014
2011 - 2014
2011 - 2014
2011 - 2014
2011 - 2014
2011 - 2014

A	Фирменная наклейка	Manufacture sticker	
---	--------------------	---------------------	--

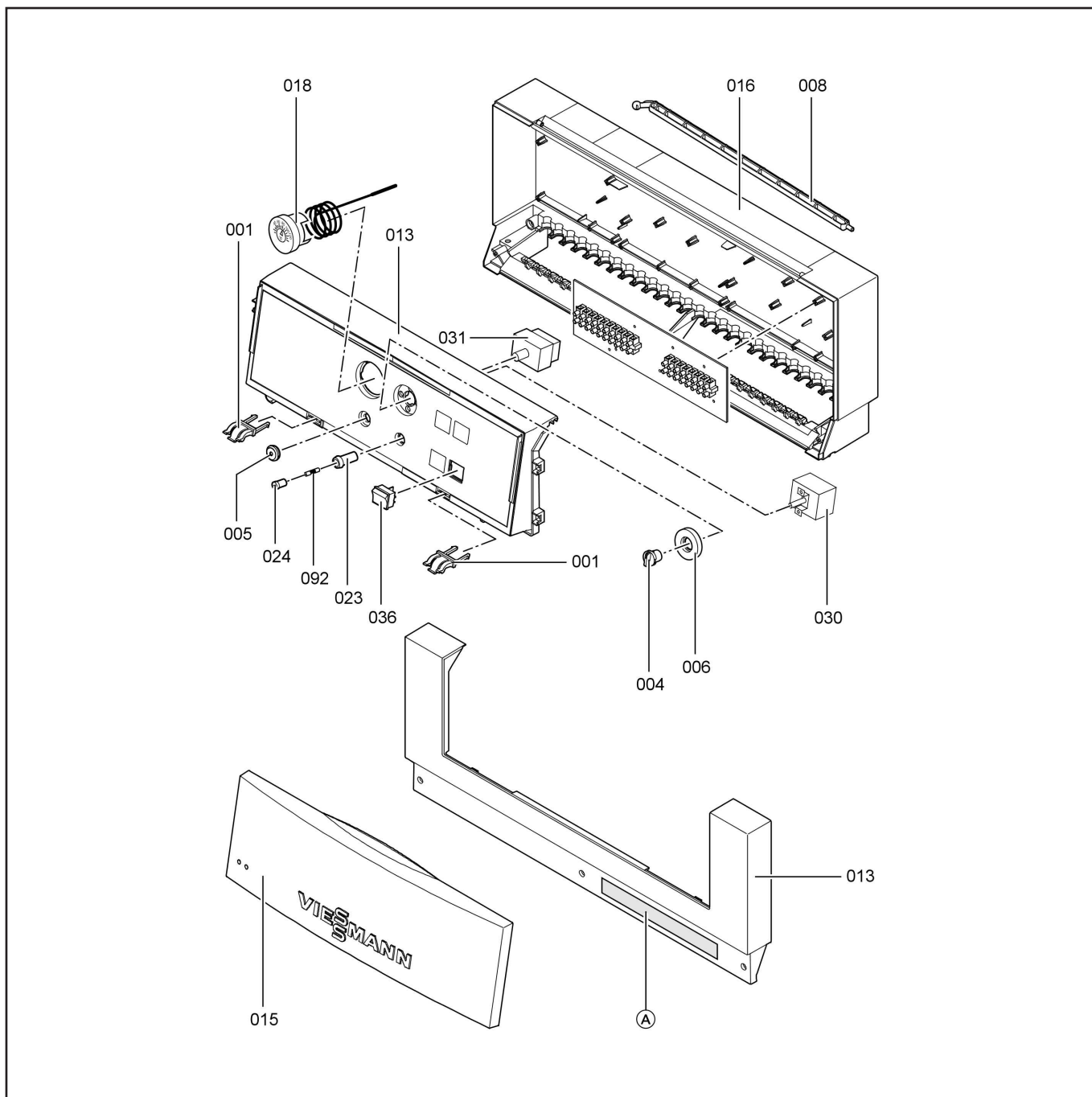
Запасные части

7498906 - VITOTRONIC 300-K MW1B

Поз.	Наименование	Description	Арт. №
0001	Шарнир (2 шт.)	Hinges (2 pcs.)	7820180
0008	Фиксатор передней крышки панели	Cover lock	7820175
0011	Узел безопасности в сборе	Safety valve with wiring ass.	7837118
0013	Передняя панель	Front panel	7834777
0014	Крышка управляющей платы	Main board cover	7837126
0015	Крышка	Cover	7837127
0016	Корпус	Housing	7834773
0017	Настенная консоль	Wall console	7151941
0018	Программатор HO1B с 16.07.2013 до 16.07.2013	Programming unit HO1B from 16.07.2013 till 16.07.2013	7837603 7837028
0019	Левая крышка	Left cover	7834779
0020	Правая крышка	Right cover	7837130
0021	10-контактный кабель	Cable 10P	7834775
0022	Кабель 156/40a	Cable extension 156/40a	7837133
0023	Соединительный кабель проверочного переключателя	Connecting cable, emissions test switch	7837134
0024	Крышка плавкого предохранителя	Fuse top	7837119
0025	Держатель плавкого предохранителя	Fuse holder	7837120
0037	Проверочный переключатель	1-pole emissions test switch	7837132
0038	Переключатель Вкл./Выкл.	2-pole switch (ON/OFF)	7834771
0040	Датчик внешней температуры	Outside temperature sensor with plug	7837053
0042	Датчик температуры	Temperature sensor with plug	7438702
0045	Накладной датчик с 26.10.2011 до 26.10.2011	Contact temperature sensor from 26.10.2011 till 26.10.2011	7832365 7426463
0048	Электронная плата CU103	Electronic circuit board CU103	7837147
0049	Управляющая плата MB200	Main board MB200	7837148
0050	Электронная плата CU102 с 26.10.2011 до 26.10.2011	Electronic circuit board CU102 from 26.10.2011 till 26.10.2011	7837935 7837150
0051	Платы Optolink и переключение	Optolink board and emissions test switch	7837152
0052	Основная управляющая плата MB202	Main control board MB202	7837648
0054	Плата электропитания SP102-A10 NR1/NRC	Power supply board SP102-A10 NR1/NRC	7837095
0056	Модуль связи LON с 06.07.2011 до 06.07.2011	LON communication module from 06.07.2011 till 06.07.2011	7172174 7172173
0057	Соединительный кабель LON 7 м	LON cable 7 m	7143495
0058	LON оконечное сопротивление (2 шт.)	LON terminator (2 pcs.)	7143497
0074	16-контактный кабель	Cable 16P	7837135
0080	Инструкция по установке и обслуживанию (DE)	Installation and service instruction (DE)	5727231
0081	Инструкция по эксплуатации (DE)	Operating instruction (DE)	5581675
0092	Плавкий предохранитель 6.3 А (10 шт.)	Fuse 6.3 A (10 pcs.)	7404365
0100	Штекер датчика (5 шт.) и штекер no.145 (2 шт.)	Plugs for sensors (5 pcs.) and plug no.145 (2 pcs.)	7837104
0101	Штекеры насосов no.20 (3 шт.)	Plugs for pumps no.20 (3 pcs.)	7415056
0102	Разъем no.52 (3 шт.)	Plugs no.52 (3 pcs.)	7415057
0103	Разъем no.156 (3 шт.)	Plugs no.156 (3 pcs.)	7818057
0104	Разъем no.40 (3 шт.)	Power supply plug no.40 (3 pcs.)	7817229
0106	Разъем no.50 (3 шт.)	Plugs no.50 (3 pcs.)	7817232
0108	Разъемы no.143, 145 и 146	Burner plug no.143, 145 and 146	7817231

Запасные части

7243275 - VITOTRONIC 100 GC3



VITOPLEX 100

780 кВт/kW	7192485
950 кВт/kW	7192486
1120 кВт/kW	7192487
1350 кВт/kW	7192488
1700 кВт/kW	7192489
2000 кВт/kW	7192490

VITOTRONIC 100 GC3

7243275
7243275
7243275
7243275
7243275
7243275

Каталожный номер

PV11179
PV11180
PV11181
PV11182
PV11183
PV11184

Дата

2011 - 2014
2011 - 2014
2011 - 2014
2011 - 2014
2011 - 2014
2011 - 2014

Запасные части

7243275 - VITOTRONIC 100 GC3

Поз.	Наименование	Description	Арт. №
001	Шарнир (2 шт.)	Hinges (2 pcs.)	7820180
004	Рукоятка регулятора температуры	Temperature controller rotary selector	7819309
005	Разъем защитного ограничителя температуры	Plug for high limit safety cut-out	7819310
006	Пластина рукоятки регулятора температуры	Plate temperature controller rotary selector	7824592
008	Фиксатор передней крышки панели	Cover lock	7820175
013	Передняя панель + рамка	Front panel + frame	7825931
015	Крышка с 07.03.2013 до 07.03.2013	Cover from 07.03.2013 till 07.03.2013	7837127 7820181
016	Корпус	Housing	7819305
018	Термометр	Thermometer	7819509
023	Держатель плавкого предохранителя	Fuse holder	7819312
024	Крышка плавкого предохранителя	Fuse top	7819313
030	Предохранительный термостат 95/120°C с 11.01.2011 до 11.01.2011	Safety thermostat 95/120°C from 11.01.2011 till 11.01.2011	7837112 7817532
031	Термостат 0...100°C	Temperature thermostat 0...100°C	7824591
036	Переключатель Вкл./Выкл.	2-pole switch (ON/OFF)	7819315
080	Инструкция по установке и обслуживанию Русский (RU) Английский (EN) Немецкий (DE)	Installation and service instruction Russian (RU) English (EN) German (DE)	5869960 5862960 5851960
081	Инструкция по эксплуатации Русский (RU) Английский (EN) Немецкий (DE)	Operating instruction Russian (RU) English (EN) German (DE)	5599518 5592518 5581518
092	Плавкий предохранитель 6.3 А (10 шт.)	Fuse 6.3 A (10 pcs.)	7404365
A	Фирменная наклейка	Manufacture sticker	

Запасные части

014. Турбулизаторы

014. Turbulators

VITOPLEX 100		Турбулятор/Turbulator	Количество/Quantity
780 кВт/kW	7192485	7825941	52
950 кВт/kW	7192486	7825942	56
1120 кВт/kW	7192487	7837186	66
1350 кВт/kW	7192488	7837186	68
1700 кВт/kW	7192489	7837187	74
2000 кВт/kW	7192490	7837188	76

Запасные части

Примечание



	Обозначение	Caption
✂	Средства технического обслуживания	Maintenance parts
	Запасные части	Spare parts
🔄	Быстроизнашивающиеся детали	Wearing parts

RU	✂	Средства технического обслуживания состоят из деталей, которые для предотвращения поломок необходимо заменять во время техобслуживания, в процессе обратной сборки демонтированных частей (к примеру, изоляционные материалы). На быстроизнашивающиеся детали и средства технического обслуживания, не распространяется гарантия завода изготовителя.
	🔄	Быстроизнашивающиеся детали - это детали, которые необходимо менять несколько раз во время эксплуатации, даже если они не до конца отслужили свой срок (к примеру, жидкотопливные форсунки и жидкотопливные фильтры). На быстроизнашивающиеся детали и средства технического обслуживания, не распространяется гарантия завода изготовителя.
EN	✂	Maintenance parts are parts which should be replaced on a preventive basis during maintenance when reassembling disassembled parts (sealing components for example). For wear parts and maintenance parts, the factory's performance warranty for them over time under commercial conditions does not apply.
	🔄	Wear parts are parts that have to be replaced several times during the product's service life, even when use of the over all product is in line with its intended purpose (for example oil injectors and oil filters). For wear parts and maintenance parts, the factory's performance warranty for them over time under commercial conditions does not apply.

10 14 / 5681701

We reserve the right to make technical changes to improve our products without prior notice.
Мы сохраняем за собой право производить технические изменения для улучшения нашей продукции без предварительного уведомления.

<https://partsburners.com>
8 (800) 600-01-34