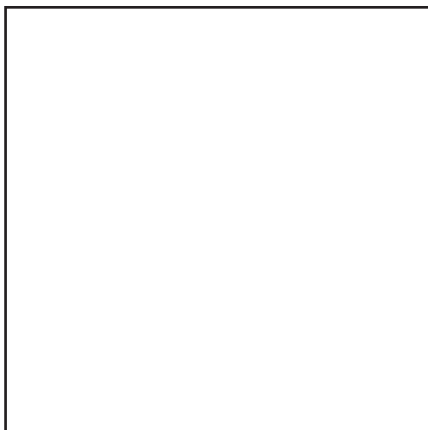


**Запасные части  
Стальной котел**

**Spare parts list  
Steel boiler**



**VITOPLEX 100**

**PV1**

**VITOTRONIC 100  
VITOTRONIC 300**

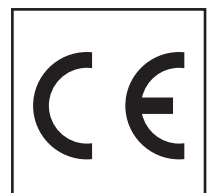


**150 - 620 кВт / kW**

**2011 - 2015 год производства / production year**

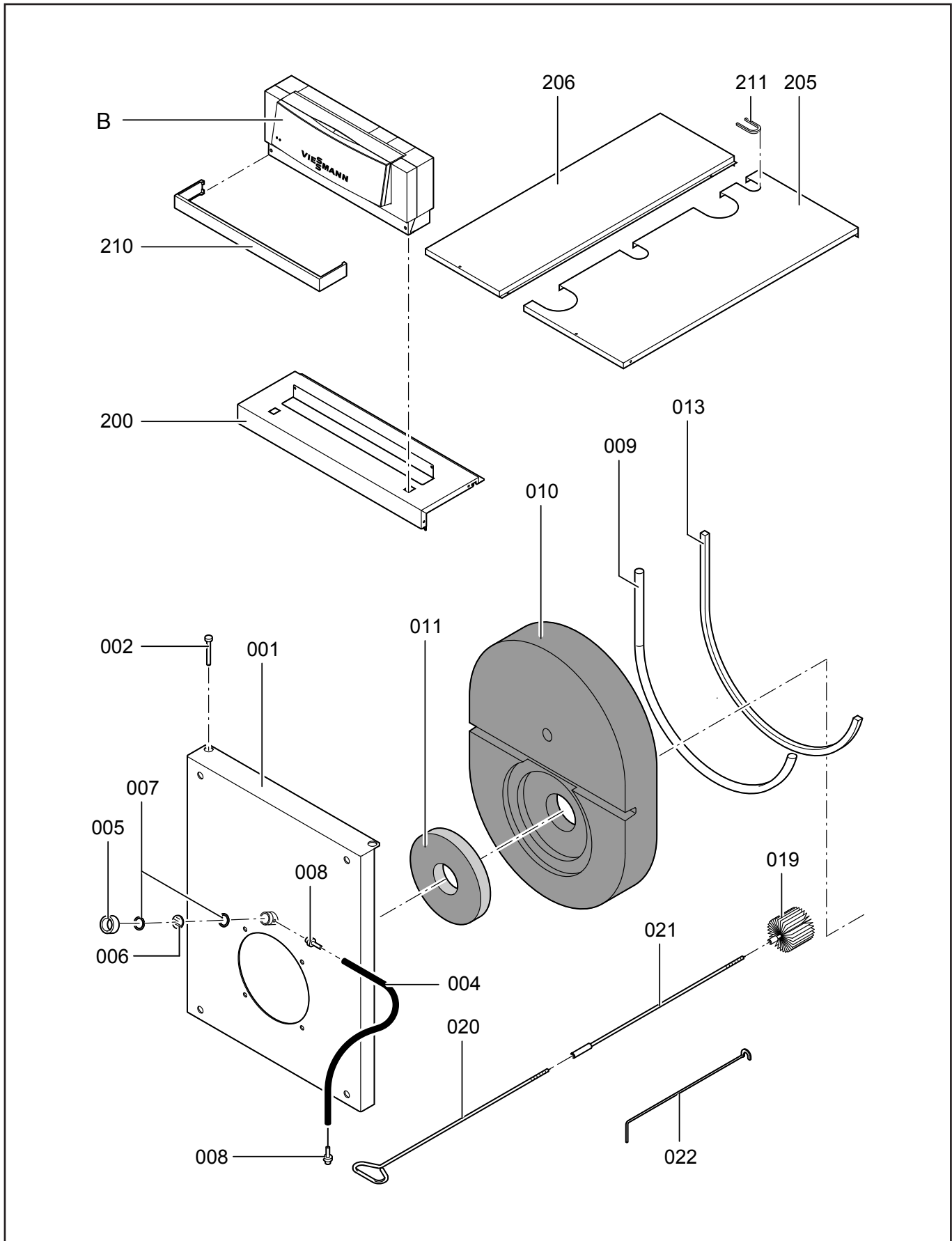


VITOPLEX 100 PV1	150 kW	7184508
	200 kW	7184509
	250 kW	7184510
	310 kW	7184511
	400 kW	7184512
	500 kW	7184513
	620 kW	7184649
VITOTRONIC	100 GC1B	7498901
	100 GC3	7243275
	300-K MW1B	7498906



# Запасные части

## Крышки котла и обмуровка Boiler covers and settling



# Запасные части

## Крышки котла и обмуровка Boiler covers and settling

Поз.	Наименование	Description	Арт. №	
001	Дверь котла 150/200 кВт 250 кВт 310 кВт 400/500 кВт 620 кВт	Boiler door 150/200 kW 250 kW 310 kW 400/500 kW 620 kW	7823920 7823921 7823922 7823923 7823924	
002	Болт M12X70	Bolt M12X70	7815864	
004	Пластмассовая трубка L.800	Plastic pipe L.800	7810029	
005	Крышка смотрового окна	Inspection glass cover	7820050	
006	Смотровое окно с прокладками	Inspection glass with seals	7811837	
007	Прокладка Ø45 / 35 X 2	Gasket Ø45 / 35 X 2	7814728	
008	Штуцер ¼"	Hose nozzle ¼"	7816212	
009	Стекловолоконный шнур GF Ø18 L.3000 150/200/250/310/ 400/500 кВт L.4000 620 кВт	Glass fiber cord GF Ø18 L.3000 150/200/250/310/ 400/500 kW L.4000 620 kW	7822384 7822385	
010	Теплоизоляционный блок 150/200 кВт 250/310 кВт 400/500 кВт 620 кВт	Thermal insulation block 150/200 kW 250/310 kW 400/500 kW 620 kW	7823544 7823545 7823546 7823547	
011	Теплоизоляционный мат с 31.08.2011 150/200 кВт до 31.08.2011 150/200 кВт с 31.08.2011 250 кВт до 31.08.2011 250 кВт 310/400/500 кВт с 31.08.2011 620 кВт до 31.08.2011 620 кВт	Thermal insulation mat from 31.08.2011 150/200 kW till 31.08.2011 150/200 kW from 31.08.2011 250 kW till 31.08.2011 250 kW 310/400/500 kW from 31.08.2011 620 kW till 31.08.2011 620 kW	7837207 7822411 7837211 7810310 7837212 7823934	
013	Стекловолоконный шнур GF 20 X 15 L.3000 150/200/250/310/400/500 кВт L.4000 620 кВт	Glass fiber cord GF 20 X 15 L.3000 150/200/250/310/ 400/500 kW L.4000 620 kW	7820302 7820303	
019	Щетка M10, Ø44 X 100	Cleaning brush M10, Ø44 X 100	7816074	↻
020	Рукоятка щетки M10, L.800	Cleaning brush handle M10, L.800	7815076	
021	Удлинение рукоятки щетки M10 L.355 150/200/250 кВт L.670 310/400/500 кВт L.830 620 кВт	Cleaning brush handle extention M10 L.355 150/200/250 kW L.670 310/400/500 kW L.830 620 kW	7824022 7822405 7822407	
022	Экстрактор турбулизатора	Turbulator extractor	7822408	
200	Передняя верхняя панель с 15.12.2006 150/200 кВт до 15.12.2006 150/200 кВт с 15.12.2006 250/310 кВт до 15.12.2006 250/310 кВт с 15.12.2006 400/500 кВт до 15.12.2006 400/500 кВт с 15.12.2006 620 кВт до 15.12.2006 620 кВт	Upper front panel from 15.12.2006 150/200 kW till 15.12.2006 150/200 kW from 15.12.2006 250/310 kW till 15.12.2006 250/310 kW from 15.12.2006 400/500 kW till 15.12.2006 400/500 kW from 15.12.2006 620 kW till 15.12.2006 620 kW	7826916 7823873 7826917 7823874 7826918 7823875 7826919 7823876	

# Запасные части

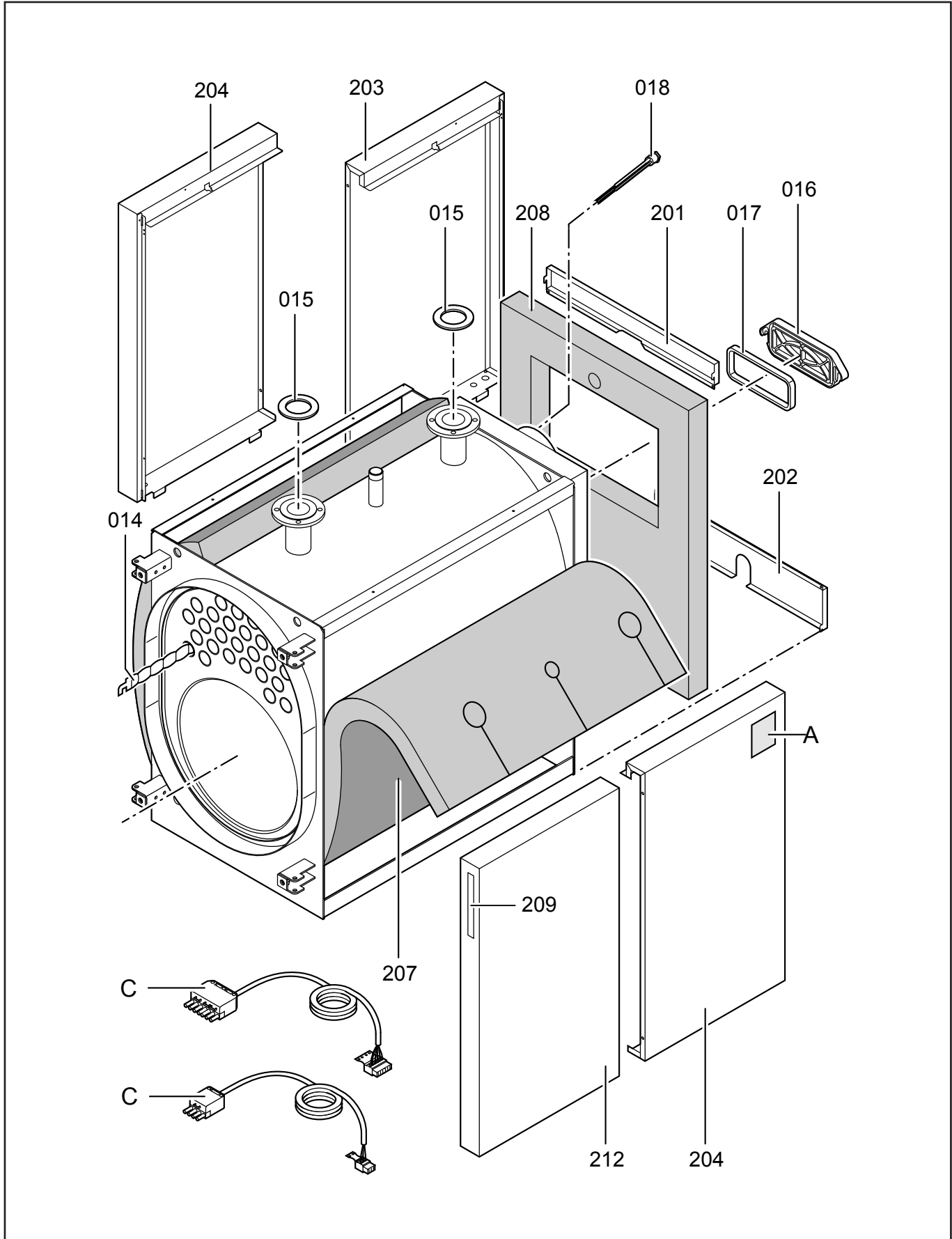
## Крышки котла и обмуровка Boiler covers and settling

Поз.	Наименование	Description	Арт. №	
205	Верхняя правая панель 150 кВт 200 кВт 250 кВт 310 кВт 400/500 кВт 620 кВт	Upper panel right 150 kW 200 kW 250 kW 310 kW 400/500 kW 620 kW	7823897 7823898 7823899 7823900 7823901 7823902	
206	Верхняя левая панель 150 кВт 200 кВт 250 кВт 310 кВт 400/500 кВт 620 кВт	Upper panel left 150 kW 200 kW 250 kW 310 kW 400/500 kW 620 kW	7823903 7823904 7823905 7823906 7823907 7823908	
210	Окантовка панели управления с 15.12.2006 до 15.12.2006	Cover strip from 15.12.2006 till 15.12.2006	7824425 7186288	
211	Защитная рамка	Edge protection	7819259	
B	Панель управления	Control panel	см. стр. 11 see page 11	



# Запасные части

## Крышки котла и обмуровка Boiler covers and setting



# Запасные части

## Крышки котла и обмуровка Boiler covers and settling

Поз.	Наименование	Description	Арт. №
014	Турбулизатор с 11.03.2005 150 кВт до 11.03.2005 150 кВт с 11.03.2005 200 кВт до 11.03.2005 200 кВт 250 кВт 310/400 кВт 500/620 кВт	Turbulator from 11.03.2005 150 kW till 11.03.2005 150 kW from 11.03.2005 200 kW till 11.03.2005 200 kW 250 kW 310/400 kW 500/620 kW	7824648 7823931 7824649 7822396 7823932 7823933 7822400
015	Прокладка 150/200/250/310 кВт с 31.08.2011 310 кВт до 31.08.2011 310 кВт 400/500/620 кВт	Gasket 150/200/250/310 kW from 31.08.2011 310 kW till 31.08.2011 310 kW 400/500/620 kW	7815440 7815441 7815442
016	Крышка отверстия для чистки	Cleaning cover	7812254
017	Стекловолоконный шнур GF 10 X 10 с 31.08.2011 до 31.08.2011	Glass fiber cord GF 10 X 10 from 31.08.2011 till 31.08.2011	7818338 7820299
018	Погружная гильза с 31.08.2011 до 31.08.2011	Sensor well from 31.08.2011 till 31.08.2011	7818312 7812522
201	Верхняя задняя панель 150/200 кВт 250/310 кВт 400/500 кВт 620 кВт	Upper rear panel 150/200 kW 250/310 kW 400/500 kW 620 kW	7823877 7823878 7823879 7823880
202	Нижняя задняя панель 150/200 кВт 250/310 кВт 400/500 кВт 620 кВт	Bottom rear panel 150/200 kW 250/310 kW 400/500 kW 620 kW	7823881 7823882 7823883 7823884
203	Боковая задняя левая панель 150 кВт 200 кВт 250 кВт 310 кВт 400/500 кВт 620 кВт	Rear left side panel 150 kW 200 kW 250 kW 310 kW 400/500 kW 620 kW	7823885 7823886 7823887 7823888 7823889 7823890
204	Боковая передняя левая / задняя правая панель 150 кВт 200 кВт 250 кВт 310 кВт 400/500 кВт 620 кВт	Front left / rear right side panel 150 kW 200 kW 250 kW 310 kW 400/500 kW 620 kW	7823891 7823892 7823893 7823894 7823895 7823896
207	Теплоизоляция 150 кВт 200 кВт 250 кВт 310 кВт 400/500 кВт 620 кВт	Thermal insulation 150 kW 200 kW 250 kW 310 kW 400/500 kW 620 kW	7823909 7823910 7823911 7823912 7823913 7823914

# Запасные части

## Крышки котла и обмуровка Boiler covers and settling

Поз.	Наименование	Description	Арт. №	
208	Теплоизоляционный задний мат 150/200 кВт 250/310 кВт 400/500 кВт 620 кВт	Thermal insulation mat rear 150/200 kW 250/310 kW 400/500 kW 620 kW	7823915 7823916 7823917 7823918	
209	Плакета VITOPLEX 100 с 01.04.2015 до 01.04.2015	Nameplate VITOPLEX 100 from 01.04.2015 till 01.04.2015	7841092 7818112	
212	Боковая передняя правая панель 150 кВт 200 кВт 250 кВт 310 кВт 400/500 кВт 620 кВт	Front right side panel 150 kW 200 kW 250 kW 310 kW 400/500 kW 620 kW	7839601 7839602 7839603 7839604 7839605 7839606	
A	Фирменная наклейка	Manufacture sticker		
C	Кабель горелки в комплекте	Burner cables cpl.		





# Запасные части

## Части без картинки Parts without picture

Поз.	Наименование	Description	Арт. №	
	Лак аэрозольный серебристый	Varnish aerosol silver	7819545	
	Лакировальный карандаш серебристый	Silver paint stick	7819546	
	Монтажный комплект теплоизоляции	Assemblies part thermal insulation	7184828	
	Уплотнение жаровой трубы	Flame tube gasket	7159687	
	Смотровое окно в комплекте	Inspection glass cpl.	7324709	
	Инструкция по эксплуатации	Operating instruction		
	Русский (RU)	Russian (RU)	5599753	
	Английский (EN)	English (EN)	5592753	
	Немецкий (DE)	German (DE)	5581753	
	Инструкция по установке и обслуживанию	Installation and service instruction		
	Русский (RU)	Russian (RU)	5699701	
	Английский (EN)	English (EN)	5692701	
	Немецкий (DE)	German (DE)	5681701	

# Запасные части

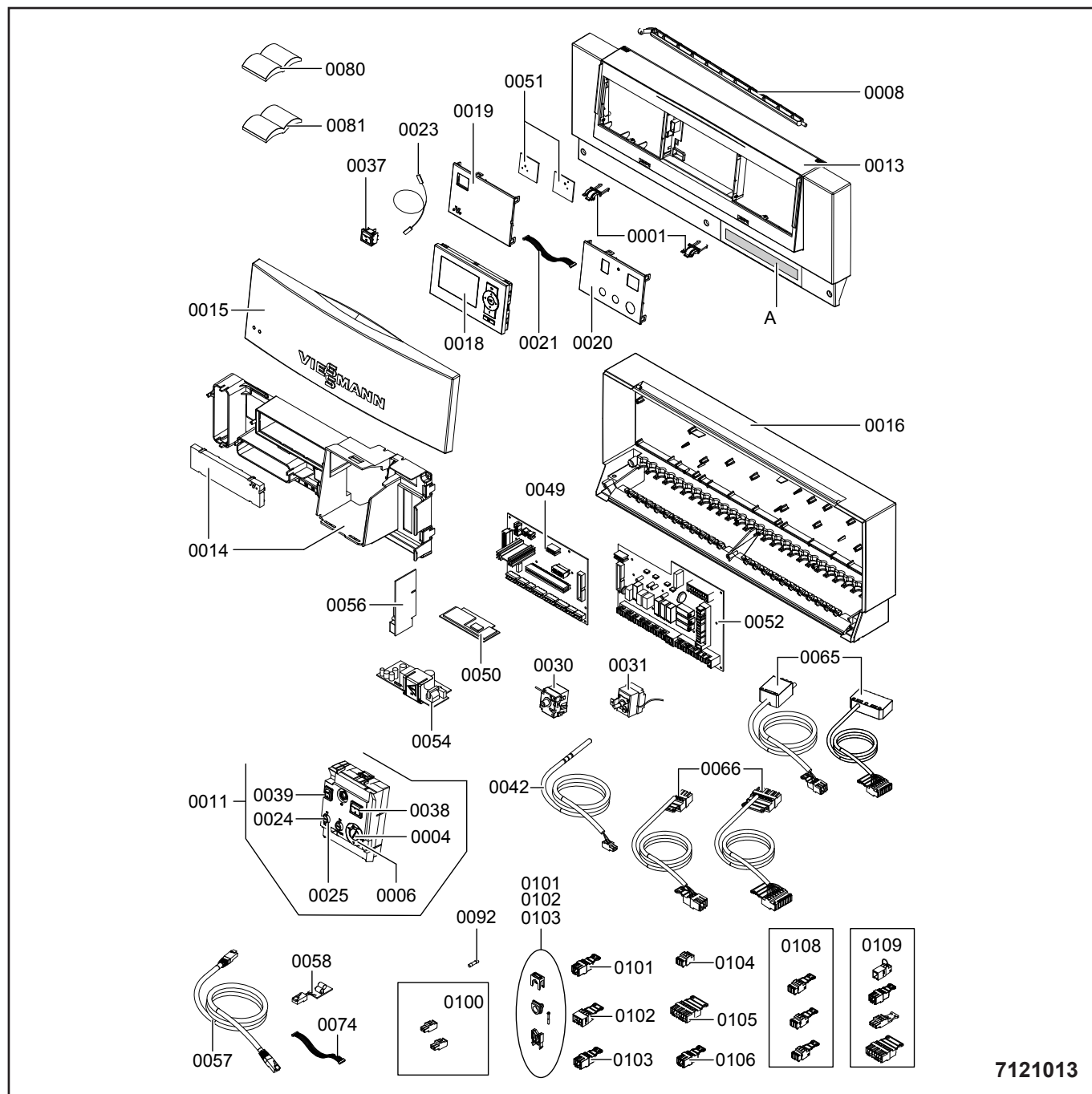
## Панель управления Control panel

---

ПАНЕЛЬ УПРАВЛЕНИЯ	Котел	Мощность	Артикул	Каталожный номер	стр.
<b>VITOTRONIC 100 GC1B - 7498901</b>					
	VITOPLEX 100	150 кВт/kW	7184508	PV10619 / PV10633	
	VITOPLEX 100	200 кВт/kW	7184509	PV10620 / PV10634	
	VITOPLEX 100	250 кВт/kW	7184510	PV10621 / PV10635	
	VITOPLEX 100	310 кВт/kW	7184511	PV10622 / PV10636	
	VITOPLEX 100	400 кВт/kW	7184512	PV10623 / PV10637	
	VITOPLEX 100	500 кВт/kW	7184513	PV10624 / PV10638	
	VITOPLEX 100	620 кВт/kW	7184649	PV10625 / PV10639 .....	12-13
<b>VITOTRONIC 100 GC1B - 7498901 + VITOTRONIC 300-K MW1B - 7498906</b>					
	VITOPLEX 100	150 кВт/kW	7184508	PV10626	
	VITOPLEX 100	200 кВт/kW	7184509	PV10627	
	VITOPLEX 100	250 кВт/kW	7184510	PV10628	
	VITOPLEX 100	310 кВт/kW	7184511	PV10629	
	VITOPLEX 100	400 кВт/kW	7184512	PV10630	
	VITOPLEX 100	500 кВт/kW	7184513	PV10631	
	VITOPLEX 100	620 кВт/kW	7184649	PV10632 .....	14-15
<b>VITOTRONIC 100 GC3 - 7243275</b>					
	VITOPLEX 100	150 кВт/kW	7184508	PV10612	
	VITOPLEX 100	200 кВт/kW	7184509	PV10613	
	VITOPLEX 100	250 кВт/kW	7184510	PV10614	
	VITOPLEX 100	310 кВт/kW	7184511	PV10615	
	VITOPLEX 100	400 кВт/kW	7184512	PV10616	
	VITOPLEX 100	500 кВт/kW	7184513	PV10617	
	VITOPLEX 100	620 кВт/kW	7184649	PV10618 .....	16-17

# Запасные части

## 7498901 - VITOTRONIC 100 GC1B



7121013

### VITOPLEX 100

150 кВт/kW	7184508
200 кВт/kW	7184509
250 кВт/kW	7184510
310 кВт/kW	7184511
400 кВт/kW	7184512
500 кВт/kW	7184513
620 кВт/kW	7184649

### VITOTRONIC 100 GC1B

7498901
7498901
7498901
7498901
7498901
7498901
7498901

### Каталожный номер

PV10619 / PV10633
PV10620 / PV10634
PV10621 / PV10635
PV10622 / PV10636
PV10623 / PV10637
PV10624 / PV10638
PV10625 / PV10639

### Дата

2011 - 2015
2011 - 2015
2011 - 2015
2011 - 2015
2011 - 2015
2011 - 2015
2011 - 2015

A	Фирменная наклейка	Manufacture sticker		
	Кодирующий штекер 1030:02	Coding card 1030:02	7837013	

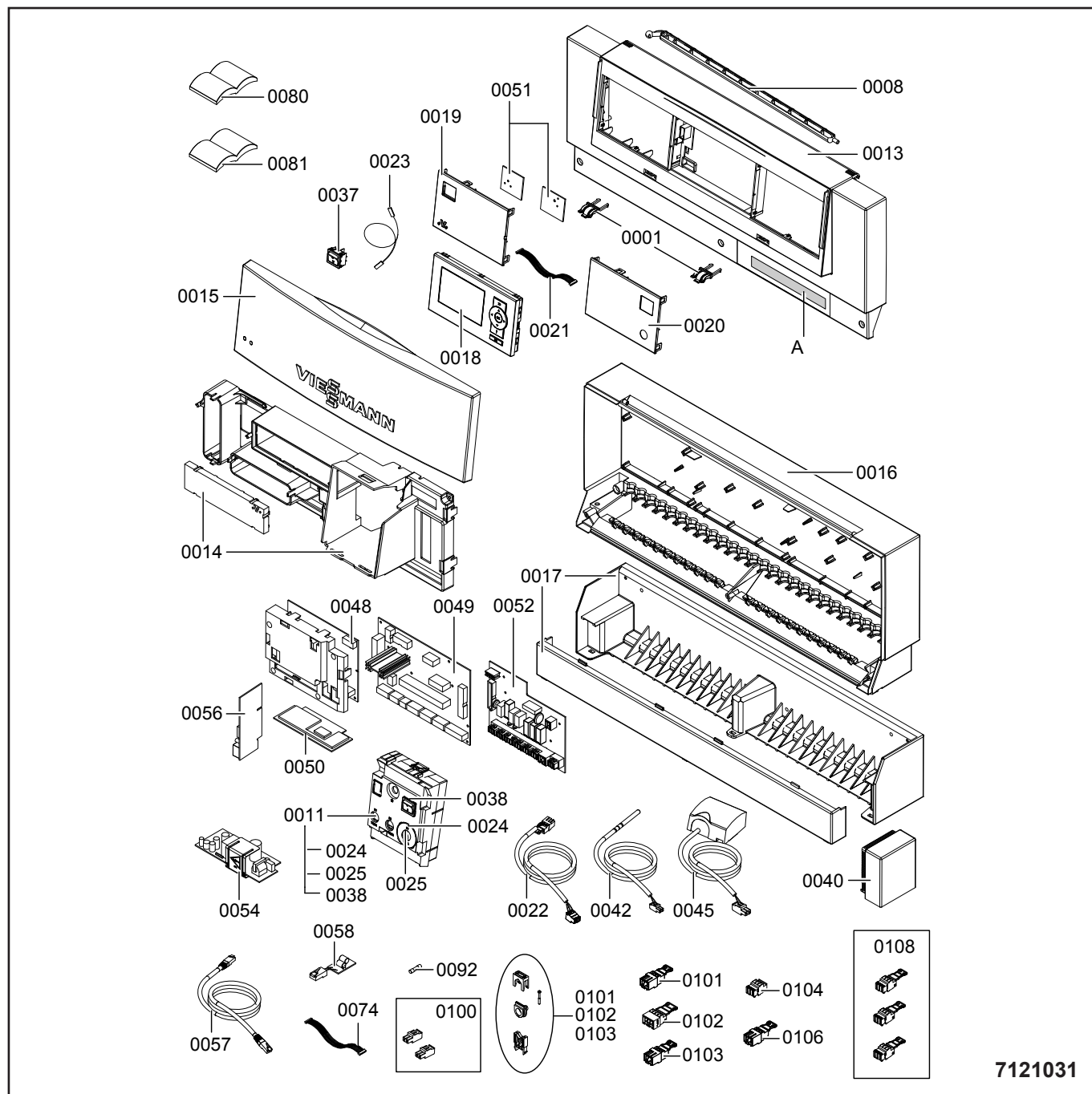
# Запасные части

## 7498901 - VITOTRONIC 100 GC1B

Поз.	Наименование	Description	Арт. №
0001	Шарнир (2 шт.)	Hinges (2 pcs.)	7820180
0004	Рукоятка регулятора температуры	Temperature controller rotary selector	7837115
0006	Упорный диск	Stop dial for temperature controller	7837114
0008	Фиксатор передней крышки панели	Cover lock	7820175
0011	Предохранительный блок в сборе	Safety valve with wiring ass.	7837116
0013	Передняя панель	Front panel	7834777
0014	Крышка управляющей платы	Main board cover	7837126
0015	Крышка	Cover	7837127
0016	Корпус	Housing	7834773
0018	Программатор HC1B с 03.07.2013 до 03.07.2013	Programming unit HC1B from 03.07.2013 till 03.07.2013	7459131 7837027
0019	Левая крышка	Left cover	7834779
0020	Правая крышка	Right cover	7837129
0021	10-контактный кабель	Cable 10P	7834775
0023	Соединительный кабель проверочного переключателя	Connecting cable, emissions test switch	7837134
0024	Крышка держателя плавкого предохранителя	Fuse top	7837119
0025	Держатель плавкого предохранителя	Fuse holder	7837120
0030	Предохранительный термостат 95/120°C	Safety thermostat 95/120°C	7837112
0031	Термостат 30...110°C	Temperature thermostat 30...110°C	7830198
0037	Проверочный переключатель	1-pole emissions test switch	7837132
0038	Переключатель Вкл./Выкл.	2-pole switch (ON/OFF)	7834771
0039	Переключатель "TEST"	1-pole switch "TEST"	7837090
0042	Датчик температуры	Temperature sensor with plug	7438702
0049	Управляющая плата MB200	Main board MB200	7837148
0050	Электронная плата CU102 с 26.10.2011 до 26.10.2011	Electronic circuit board CU102 from 26.10.2011 till 26.10.2011	7837934 7837149
0051	Платы Optolink и переключение !!	Optolink board and emissions test switch	7837152
0052	Основная управляющая плата MB201	Main control board MB201	7837647
0054	Плата электропитания SP102-A10 NR1/NRC	Power supply board SP102-A10 NR1/NRC	7837095
0056	Модуль связи LON	LON communication module	7172173
0057	Соединительный кабель LON 7 м	LON cable 7 m	7143495
0058	LON оконечное сопротивление (2 шт.)	LON terminator (2 pcs.)	7143497
0065	Кабели горелки со штекером по.41 и по.90	Burner cables with plugs no.41 and no.90	7827121
0066	Кабели горелки со штекером по.41 и по.90 для Vitocrossal	Burner cables with plugs no.41 and no.90 for Vitocrossal	7428064
0074	16-контактный кабель	Cable 16P	7837135
0080	Инструкция по установке и обслуживанию (DE)	Installation and service instruction (DE)	5727226
0081	Инструкция по эксплуатации (DE)	Operating instruction (DE)	5581669
0092	Плавкий предохранитель 6.3 А (10 шт.)	Fuse 6.3 A (10 pcs.)	7404365
0100	Штекер датчика (5 шт.) и штекер по.145 (2 шт.)	Plugs for sensors (5 pcs.) and plug no.145 (2 pcs.)	7837104
0101	Штекеры насосов по.20 (3 шт.)	Plugs for pumps no.20 (3 pcs.)	7415056
0102	Разъем по.52 (3 шт.)	Plugs no.52 (3 pcs.)	7415057
0103	Разъем по.156 (3 шт.)	Plugs no.156 (3 pcs.)	7818057
0104	Разъем по.40 (3 шт.)	Power supply plug no.40 (3 pcs.)	7817229
0105	Разъем по.150	Plugs no.150	7819028
0106	Разъем по.50 (3 шт.)	Plugs no.50 (3 pcs.)	7817232
0108	Разъемы по.143, 145 и 146	Burner plug no.143, 145 and 146	7817231
0109	Разъемы по.41, 90, 151 и 191	Burner plug no.41, 90, 151 and 191	7817230

# Запасные части

## 7498906 - VITOTRONIC 300-K MW1B



7121031

### VITOPLEX 100

### VITOTRONIC 100 GC1B + VITOTRONIC 300-K MW1B

### Каталожный номер

### Дата

Витоплекс	Каталожный номер	Дата
150 кВт/kW	7184508	2011 - 2015
200 кВт/kW	7184509	2011 - 2015
250 кВт/kW	7184510	2011 - 2015
310 кВт/kW	7184511	2011 - 2015
400 кВт/kW	7184512	2011 - 2015
500 кВт/kW	7184513	2011 - 2015
620 кВт/kW	7184649	2011 - 2015

A	Фирменная наклейка	Manufacture sticker	
---	--------------------	---------------------	--

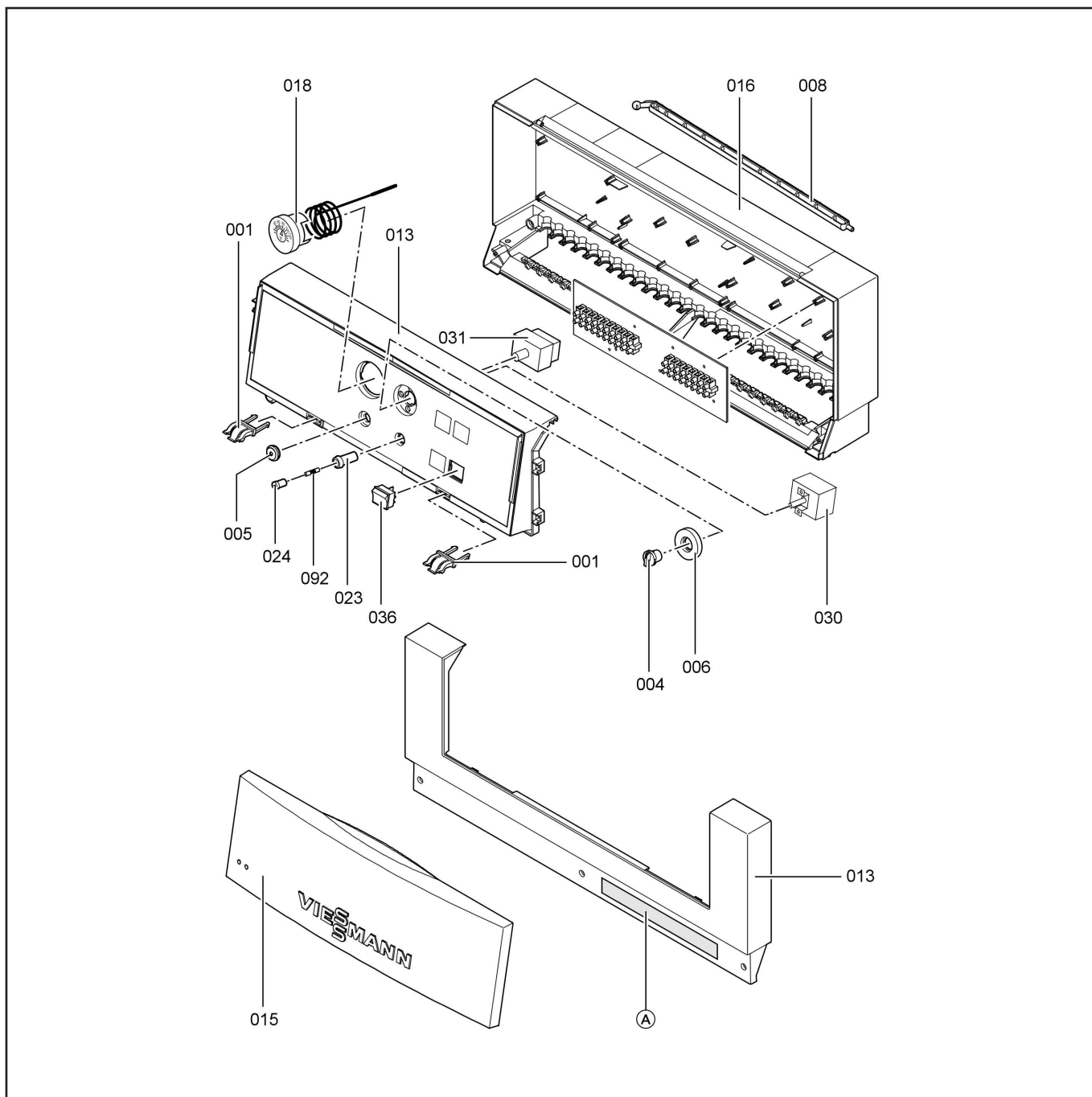
# Запасные части

## 7498906 - VITOTRONIC 300-K MW1B

Поз.	Наименование	Description	Арт. №
0001	Шарнир (2 шт.)	Hinges (2 pcs.)	7820180
0008	Фиксатор передней крышки панели	Cover lock	7820175
0011	Узел безопасности в сборе	Safety valve with wiring ass.	7837118
0013	Передняя панель	Front panel	7834777
0014	Крышка управляющей платы	Main board cover	7837126
0015	Крышка	Cover	7837127
0016	Корпус	Housing	7834773
0017	Настенная консоль	Wall console	7151941
0018	Программатор HO1B с 16.07.2013 до 16.07.2013	Programming unit HO1B from 16.07.2013 till 16.07.2013	7837603 7837028
0019	Левая крышка	Left cover	7834779
0020	Правая крышка	Right cover	7837130
0021	10-контактный кабель	Cable 10P	7834775
0022	Кабель 156/40a	Cable extension 156/40a	7837133
0023	Соединительный кабель проверочного переключателя	Connecting cable, emissions test switch	7837134
0024	Крышка плавкого предохранителя	Fuse top	7837119
0025	Держатель плавкого предохранителя	Fuse holder	7837120
0037	Проверочный переключатель	1-pole emissions test switch	7837132
0038	Переключатель Вкл./Выкл.	2-pole switch (ON/OFF)	7834771
0040	Датчик внешней температуры	Outside temperature sensor with plug	7837053
0042	Датчик температуры	Temperature sensor with plug	7438702
0045	Накладной датчик с 26.10.2011 до 26.10.2011	Contact temperature sensor from 26.10.2011 till 26.10.2011	7832365 7426463
0048	Электронная плата CU103	Electronic circuit board CU103	7837147
0049	Управляющая плата MB200	Main board MB200	7837148
0050	Электронная плата CU102 с 26.10.2011 до 26.10.2011	Electronic circuit board CU102 from 26.10.2011 till 26.10.2011	7837935 7837150
0051	Платы Optolink и переключение	Optolink board and emissions test switch	7837152
0052	Основная управляющая плата MB202	Main control board MB202	7837648
0054	Плата электропитания SP102-A10 NR1/NRC	Power supply board SP102-A10 NR1/NRC	7837095
0056	Модуль связи LON с 06.07.2011 до 06.07.2011	LON communication module from 06.07.2011 till 06.07.2011	7172174 7172173
0057	Соединительный кабель LON 7 м	LON cable 7 m	7143495
0058	LON оконечное сопротивление (2 шт.)	LON terminator (2 pcs.)	7143497
0074	16-контактный кабель	Cable 16P	7837135
0080	Инструкция по установке и обслуживанию (DE)	Installation and service instruction (DE)	5727231
0081	Инструкция по эксплуатации (DE)	Operating instruction (DE)	5581675
0092	Плавкий предохранитель 6.3 А (10 шт.)	Fuse 6.3 A (10 pcs.)	7404365
0100	Штекер датчика (5 шт.) и штекер no.145 (2 шт.)	Plugs for sensors (5 pcs.) and plug no.145 (2 pcs.)	7837104
0101	Штекеры насосов no.20 (3 шт.)	Plugs for pumps no.20 (3 pcs.)	7415056
0102	Разъем no.52 (3 шт.)	Plugs no.52 (3 pcs.)	7415057
0103	Разъем no.156 (3 шт.)	Plugs no.156 (3 pcs.)	7818057
0104	Разъем no.40 (3 шт.)	Power supply plug no.40 (3 pcs.)	7817229
0106	Разъем no.50 (3 шт.)	Plugs no.50 (3 pcs.)	7817232
0108	Разъемы no.143, 145 и 146	Burner plug no.143, 145 and 146	7817231

# Запасные части

## 7243275 - VITOTRONIC 100 GC3



### VITOPLEX 100

150 кВт/kW	7184508
200 кВт/kW	7184509
250 кВт/kW	7184510
310 кВт/kW	7184511
400 кВт/kW	7184512
500 кВт/kW	7184513
620 кВт/kW	7184649

### VITOTRONIC 100 GC3

7243275
7243275
7243275
7243275
7243275
7243275
7243275

### Каталожный номер

PV10612
PV10613
PV10614
PV10615
PV10616
PV10617
PV10618

### Дата

2011 - 2015
2011 - 2015
2011 - 2015
2011 - 2015
2011 - 2015
2011 - 2015
2011 - 2015



# Запасные части

## 7243275 - VITOTRONIC 100 GC3

Поз.	Наименование	Description	Арт. №
001	Шарнир (2 шт.)	Hinges (2 pcs.)	7820180
004	Рукоятка регулятора температуры	Temperature controller rotary selector	7819309
005	Разъем защитного ограничителя температуры	Plug for high limit safety cut-out	7819310
006	Пластина рукоятки регулятора температуры	Plate temperature controller rotary selector	7824592
008	Фиксатор передней крышки панели	Cover lock	7820175
013	Передняя панель + рамка	Front panel + frame	7825931
015	Крышка с 07.03.2013 до 07.03.2013	Cover from 07.03.2013 till 07.03.2013	7837127 7820181
016	Корпус	Housing	7819305
018	Термометр	Thermometer	7819509
023	Держатель плавкого предохранителя	Fuse holder	7819312
024	Крышка плавкого предохранителя	Fuse top	7819313
030	Предохранительный термостат 95/120°C с 11.01.2011 до 11.01.2011	Safety thermostat 95/120°C from 11.01.2011 till 11.01.2011	7837112 7817532
031	Термостат 0...100°C	Temperature thermostat 0...100°C	7824591
036	Переключатель Вкл./Выкл.	2-pole switch (ON/OFF)	7819315
080	Инструкция по установке и обслуживанию Русский (RU) Английский (EN) Немецкий (DE)	Installation and service instruction Russian (RU) English (EN) German (DE)	5869960 5862960 5851960
081	Инструкция по эксплуатации Русский (RU) Английский (EN) Немецкий (DE)	Operating instruction Russian (RU) English (EN) German (DE)	5599518 5592518 5581518
092	Плавкий предохранитель 6.3 А (10 шт.)	Fuse 6.3 A (10 pcs.)	7404365
A	Фирменная наклейка	Manufacture sticker	

# Запасные части

## 014. Турбулизаторы

## 014. Turbulators

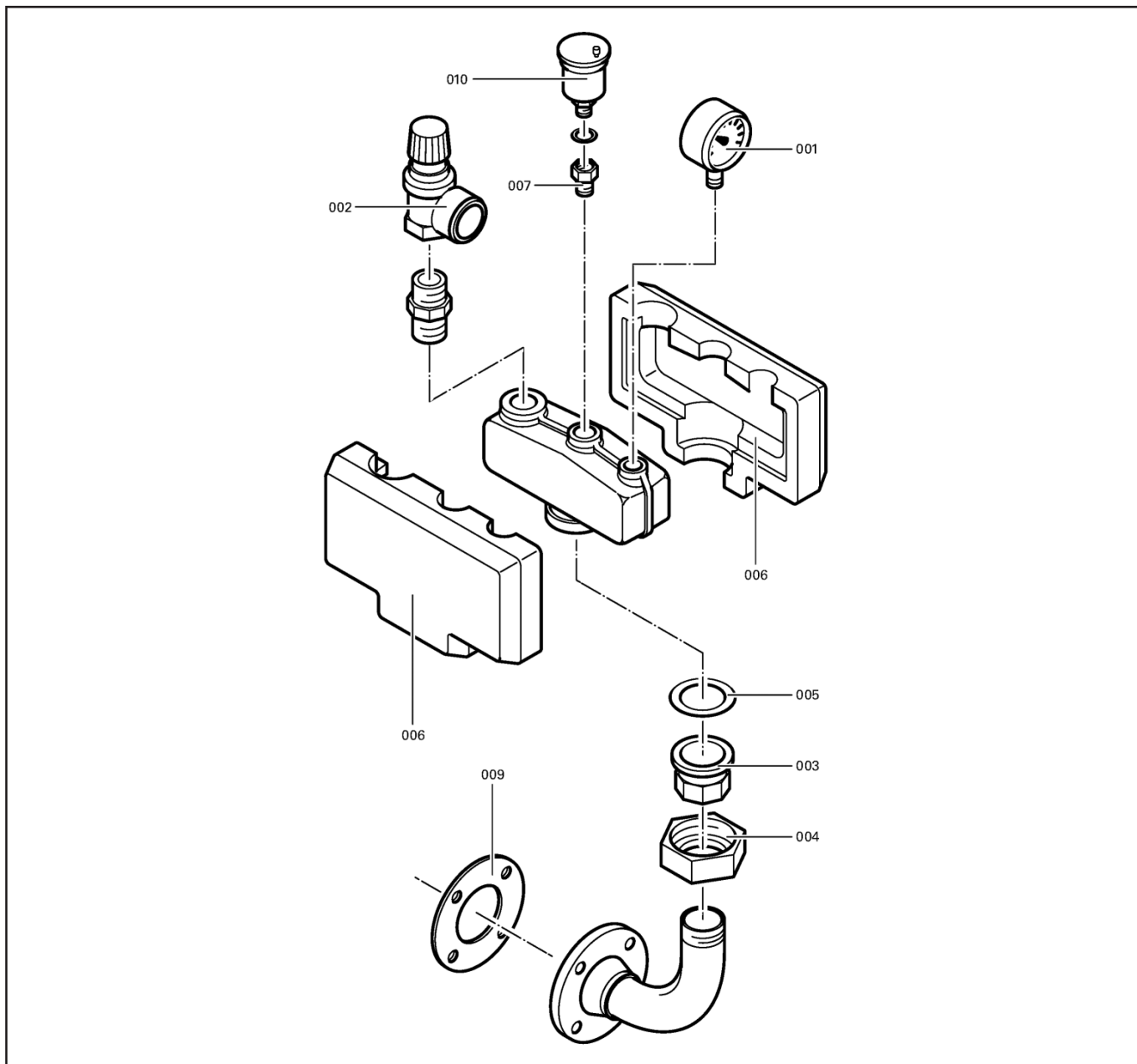
---

VITOPLEX 100		Турбулятор/Turbulator	Количество/Quantity
150 кВт/kW	7184508	7824648	20
200 кВт/kW	7184509	7824649	22
250 кВт/kW	7184510	7823932	26
310 кВт/kW	7184511	7823933	26
400 кВт/kW	7184512	7823933	30
500 кВт/kW	7184513	7822400	40
620 кВт/kW	7184649	7822400	45

## Запасные части

7143783 - Группа безопасности (опция)

7143783 - Safety set (option)



Поз.	Наименование	Description	Арт. №
001	Манометр Ø63, G $\frac{3}{8}$ "	Manometer Ø63, G $\frac{3}{8}$ "	7820860
002	Предохранительный клапан 3 бар, G1"	Safety valve 3 bar, G1"	7339124
003	Вставной фитинг 1 $\frac{1}{4}$ "	Insert fitting 1 $\frac{1}{4}$ "	7339125
004	Накидная гайка 1 $\frac{1}{4}$ "-2"	Half Union 1 $\frac{1}{4}$ "-2"	7816055
005	Прокладка Ø56 / 42 X 2	Gasket Ø56 / 42 X 2	7815337
006	Теплоизоляция	Thermal insulation	7339129
007	Фитинг 1/2"	Fitting 1/2"	7812359
009	Прокладка DN40	Gasket DN40	7815438
010	Воздухоотводчик R $\frac{3}{8}$ "	Air vent R $\frac{3}{8}$ "	7815534
015	Инструкция по эксплуатации (DE)	Operating instruction (DE)	5481759

# Запасные части

## Примечание



	Обозначение	Caption
✂	Средства технического обслуживания	Maintenance parts
	Запасные части	Spare parts
🔄	Быстроизнашивающиеся детали	Wearing parts

RU	✂	Средства технического обслуживания состоят из деталей, которые для предотвращения поломок необходимо заменять во время техобслуживания, в процессе обратной сборки демонтированных частей (к примеру, изоляционные материалы). На быстроизнашивающиеся детали и средства технического обслуживания, не распространяется гарантия завода изготовителя.
	🔄	Быстроизнашивающиеся детали - это детали, которые необходимо менять несколько раз во время эксплуатации, даже если они не до конца отслужили свой срок (к примеру, жидкотопливные форсунки и жидкотопливные фильтры). На быстроизнашивающиеся детали и средства технического обслуживания, не распространяется гарантия завода изготовителя.
EN	✂	Maintenance parts are parts which should be replaced on a preventive basis during maintenance when reassembling disassembled parts (sealing components for example). For wear parts and maintenance parts, the factory's performance warranty for them over time under commercial conditions does not apply.
	🔄	Wear parts are parts that have to be replaced several times during the product's service life, even when use of the over all product is in line with its intended purpose (for example oil injectors and oil filters). For wear parts and maintenance parts, the factory's performance warranty for them over time under commercial conditions does not apply.

10 14 / 5681701

We reserve the right to make technical changes to improve our products without prior notice.  
Мы сохраняем за собой право производить технические изменения для улучшения нашей продукции без предварительного уведомления.

<https://partsburners.com>  
8 (800) 600-01-34