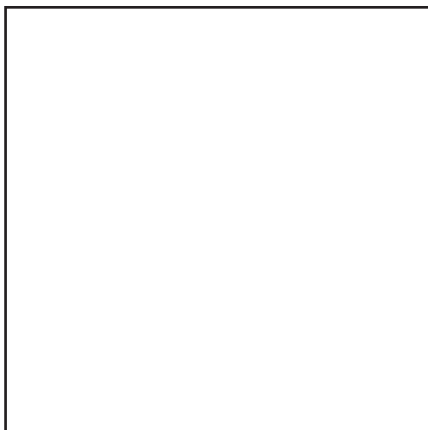


**Запасные части  
Стальной котел**

**Spare parts list  
Steel boiler**



**VITOLA 200**

**VB2A**

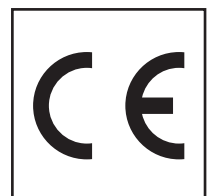
**VITOTRONIC 100  
VITOTRONIC 200**



**18 - 63 кВт / kW**

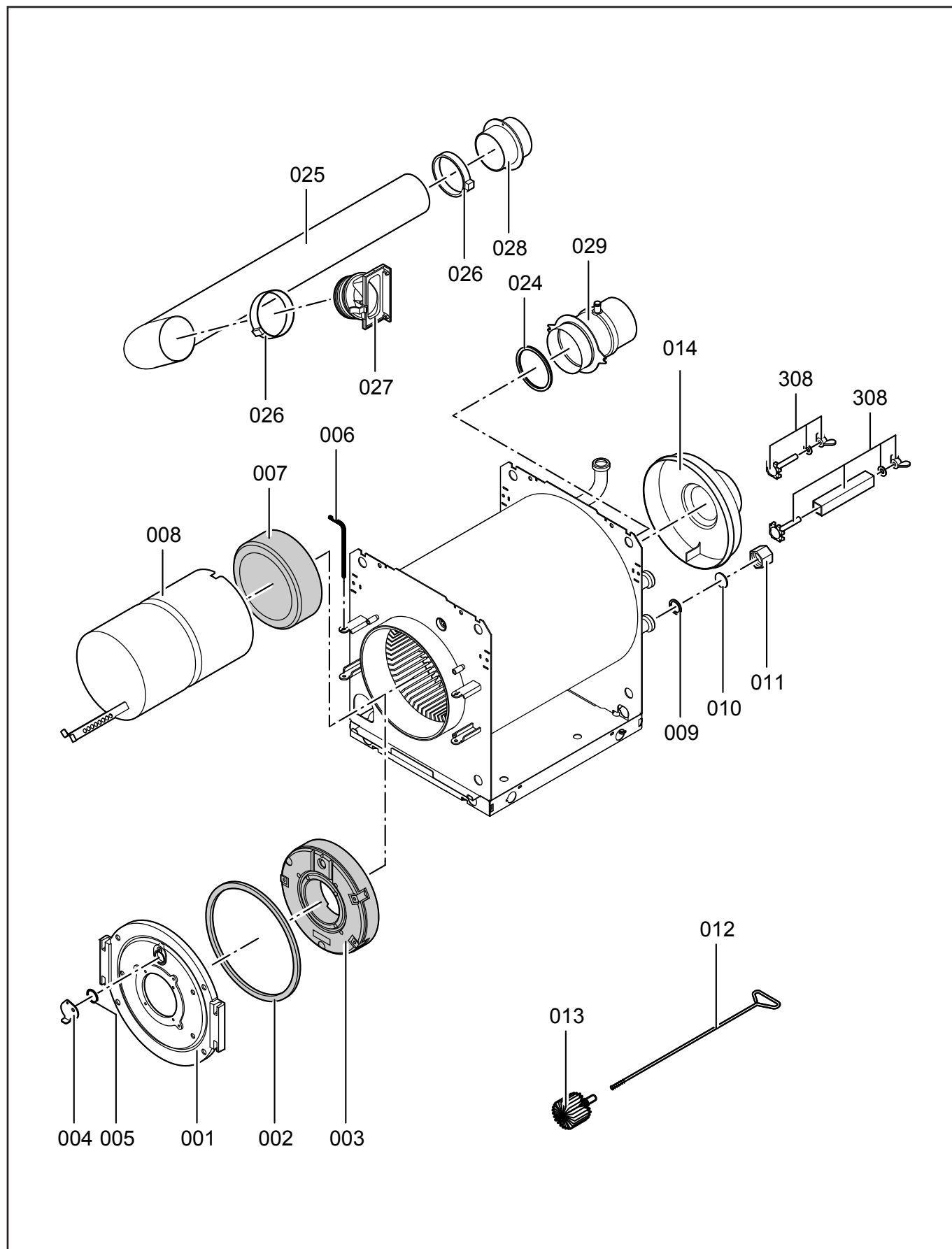
**2011 - 2015 год производства / production year**

VITOLA 200 VB2A	18 kW	7198532
	22 kW	7198533
	27 kW	7198534
	33 kW	7198535
	40 kW	7198536
	50 kW	7198537
	63 kW	7198538
VITOTRONIC	100 KC2B	7441799
	200 KO1B	7441800



# Запасные части

## Корпус котла и компоненты Boiler body and components



# Запасные части

## Корпус котла и компоненты Boiler body and components

Поз.	Наименование	Description	Арт. №	
001	Дверь котла 18 кВт 22 кВт 27/33 кВт 40 кВт 50/63 кВт	Boiler door 18 kW 22 kW 27/33 kW 40 kW 50/63 kW	7819164 7819165 7819166 7818019 7818018	
002	Стекловолоконный шнур GF 16 X 12 L.1000 18 кВт L.2000 22/27/33/40/50/63 кВт	Glass fiber cord GF 16 X 12 L.1000 18 кВт L.2000 22/27/33/40/50/63 kW	7820851 7820301	
003	Теплоизоляционный блок 18 кВт 22 кВт 27/33 кВт 40 кВт 50/63 кВт	Thermal insulation block 18 kW 22 kW 27/33 kW 40 kW 50/63 kW	7819178 7819179 7819180 7818028 7818029	
004	Крышка смотрового окна	Cover inspection glass	7819163	
005	Стекловолоконный шнур Ø3 X 116	Glass fiber cord Ø3 X 116	7314414	
006	Шарнирный стержень 18/22/27/33 кВт 40/50/63 кВт	Hinge pin 18/22/27/33 kW 40/50/63 kW	7819223 7819162	
007	Теплоизоляционный блок камеры сгорания 18 кВт 22 кВт 27/33 кВт 40 кВт 50/63 кВт	Thermal insulation block combustion chamber 18 kW 22 kW 27/33 kW 40 kW 50/63 kW	7823737 7823738 7823739 7819196 7819197	
008	Камера сгорания 18 кВт 22 кВт 27 кВт 33 кВт 40 кВт 50 кВт 63 кВт	Combustion chamber 18 kW 22 kW 27 kW 33 kW 40 kW 50 kW 63 kW	7823700 7823701 7823702 7823703 7819203 7819204 7819205	
009	Уплотнительное кольцо Ø44 / 32 X 2	Seal ring Ø44 / 32 X 2	7205728	
010	Шайба Ø45 X 3	Seal ring Ø45 X 3	7819539	
011	Накидная гайка	Union nut	7819538	
012	Рукоятка щетки M10 L.800 18/22/27/33 кВт L.1200 40/50/63 кВт	Cleaning brush handle L.800 18/22/27/33 kW L.1200 40/50/63 kW	7815076 7815142	
013	Щетка M10, Ø120 X 100	Cleaning brush M10, Ø120 X 100	7223866	↻
014	Сборник уходящих газов 40 кВт 50/63 кВт	Flue gas outlet 40 kW 50/63 kW	7819176 7819177	
024	Уплотнительное кольцо Ø130 / 128 X 5 18/22/27/33 кВт	Seal ring Ø130 / 128 X 5 18/22/27/33 kW	7824307	
025	Шланг приточного воздуха 18/22/27/33 кВт	Supply air hose 18/22/27/33 kW	7823925	
026	Хомут 18/22/27/33 кВт	Clamp 18/22/27/33 kW	7823926	
027	Воздухозаборный патрубок 18/22/27/33 кВт	Air inlet 18/22/27/33 kW	7823927	

# Запасные части

## Крышки котла и обмуровка Boiler covers and settling

Поз.	Наименование	Description	Арт. №	
028	Переходник 18/22/27/33 кВт	Hose adaptor 18/22/27/33 kW	7823928	
029	Соединительный адаптер дымохода Ø130 с 17.05.2006 18/22/27/33 кВт до 17.05.2006 18/22/27/33 кВт	Chimney connection adaptor Ø130 from 17.05.2006 18/22/27/33 kW till 17.05.2006 18/22/27/33 kW	7243666 7189189	
308	Фиксирующие детали (2 шт.) 18/22/27/33 кВт	Fixing parts (2 pcs.) 18/22/27/33 kW	7189346	

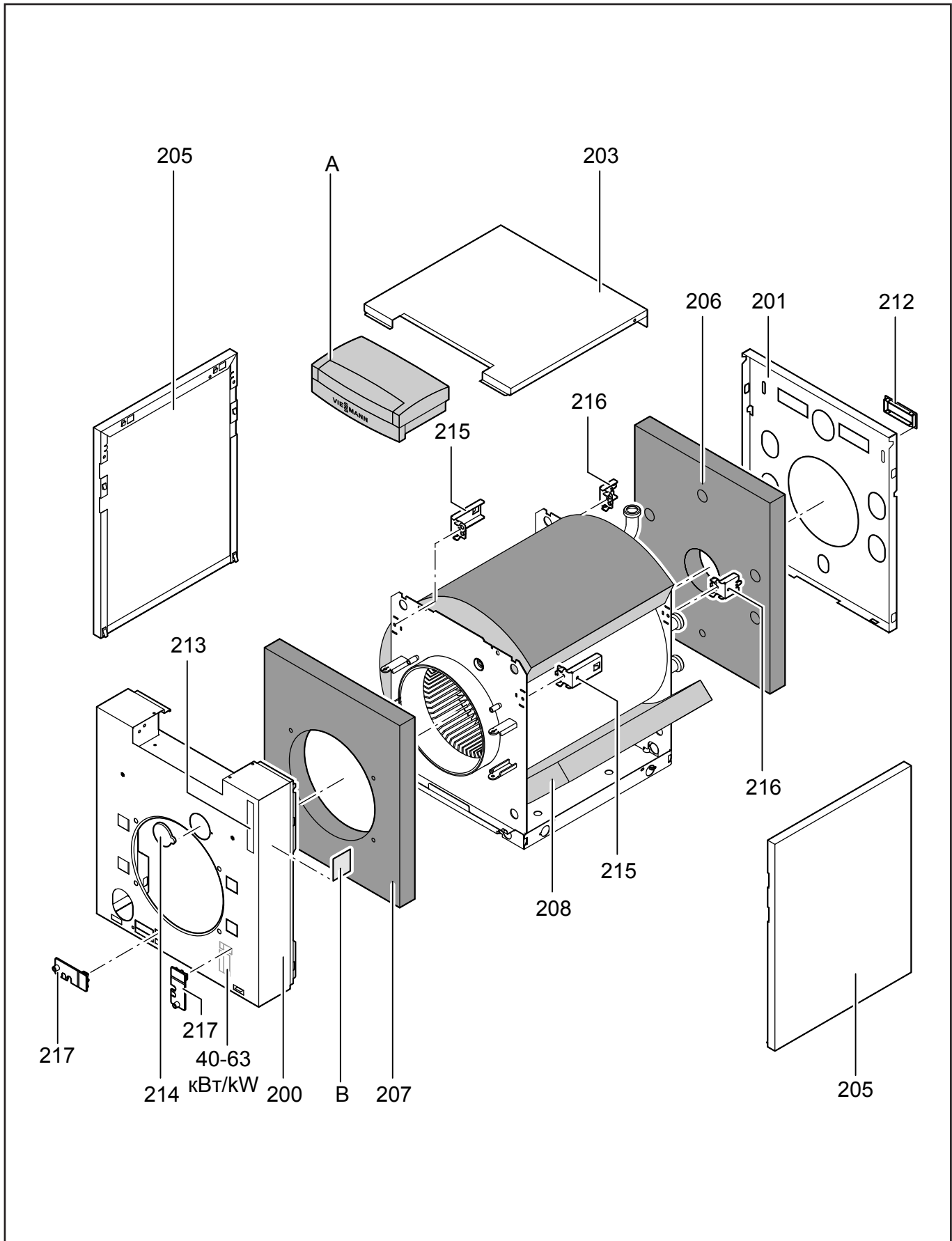
# Запасные части

## Заметки

---


# Запасные части

## Крышки котла и обмуровка Boiler covers and setting



# Запасные части

## Крышки котла и обмуровка Boiler covers and settling

Поз.	Наименование	Description	Арт. №
200	Передняя панель 18 кВт 22 кВт 27/33 кВт 40 кВт 50/63 кВт	Front panel 18 kW 22 kW 27/33 kW 40 kW 50/63 kW	7825183
			7825184
			7825185
			7825186
			7825187
201	Задняя панель 18 кВт 22 кВт 27/33 кВт 40 кВт 50/63 кВт	Rear panel 18 kW 22 kW 27/33 kW 40 kW 50/63 kW	7825188
			7825189
			7825190
			7825191
			7825192
203	Верхняя панель 18 кВт 22 кВт 27 кВт 33 кВт 40 кВт 50 кВт 63 кВт	Upper panel 18 kW 22 kW 27 kW 33 kW 40 kW 50 kW 63 kW	7823758
			7823759
			7823760
			7823761
			7824233
			7824234
			7824235
205	Боковые панели 18 кВт 22 кВт 27 кВт 33 кВт 40 кВт 50 кВт 63 кВт	Side panels 18 kW 22 kW 27 kW 33 kW 40 kW 50 kW 63 kW	7823768
			7823769
			7823770
			7823771
			7824228
			7824229
			7824230
206	Теплоизоляционный задний мат 18 кВт 22 кВт 27/33 кВт 40 кВт 50/63 кВт	Thermal insulation mat rear 18 kW 22 kW 27/33 kW 40 kW 50/63 kW	7823714
			7823715
			7823716
			7824224
			7824225
207	Теплоизоляционный передний мат 18 кВт 22 кВт 27/33 кВт 40 кВт 50/63 кВт	Thermal insulation mat front 18 kW 22 kW 27/33 kW 40 kW 50/63 kW	7823717
			7823718
			7823719
			7824226
			7824227
208	Теплоизоляция 18 кВт 22 кВт 27 кВт 33 кВт 40 кВт 50 кВт 63 кВт	Thermal insulation 18 kW 22 kW 27 kW 33 kW 40 kW 50 kW 63 kW	7825193
			7825194
			7825195
			7825196
			7824221
			7824222
			7824223
212	Защитная рамка	Edge protection	7819438
213	Плакета VITOLA 200	Nameplate VITOLA 200	7822340
214	Колпак	Cap	7819532
215	Передний крепежный уголок 18/22/27/33 кВт 40/50/63 кВт	Front retaining bracket 18/22/27/33 kW 40/50/63 kW	7823772
			7817417

# Запасные части

## Крышки котла и обмуровка Boiler covers and settling

Поз.	Наименование	Description	Арт. №	
216	Задний крепежный уголок 18/22/27/33 кВт 40/50/63 кВт	Back retaining bracket 18/22/27/33 kW 40/50/63 kW	7823773 7817418	
217	Кабельный ввод	Cables gland	7818493	
A	Панель управления	Control panel	см. стр. 11 see page 11	
B	Фирменная наклейка	Manufacture sticker		





# Запасные части

## Части без картинки Parts without picture

Поз.	Наименование	Description	Арт. №	
	Лак аэрозольный серебристый 18/22/27/33 кВт	Varnish aerosol silver 18/22/27/33 kW	7819545	
	Лакировальный карандаш серебристый 18/22/27/33 кВт	Silver paint stick 18/22/27/33 kW	7819546	
	Монтажный комплект теплоизоляции 18/22/27/33 кВт 40/50/63 кВт	Assemblies part thermal insulation 18/22/27/33 kW 40/50/63 kW	7823796 7824238	
	Декоративная лента 18/22/27/33 кВт	Decorative tape 18/22/27/33 kW	7819535	
	Герметик Dirko HT 40/50/63 кВт	Sealant Dirko HT 40/50/63 kW	7819549	
	Инструкция по эксплуатации Русский (RU) Английский (EN) Немецкий (DE)	Operating instruction Russian (RU) English (EN) German (DE)	5869682 5862682 5851682	
	Инструкция по установке и обслуживанию Русский (RU) Английский (EN) Немецкий (DE)	Installation and service instruction Russian (RU) English (EN) German (DE)	5699587 5692587 5681587	

# Запасные части

## Панель управления Control panel

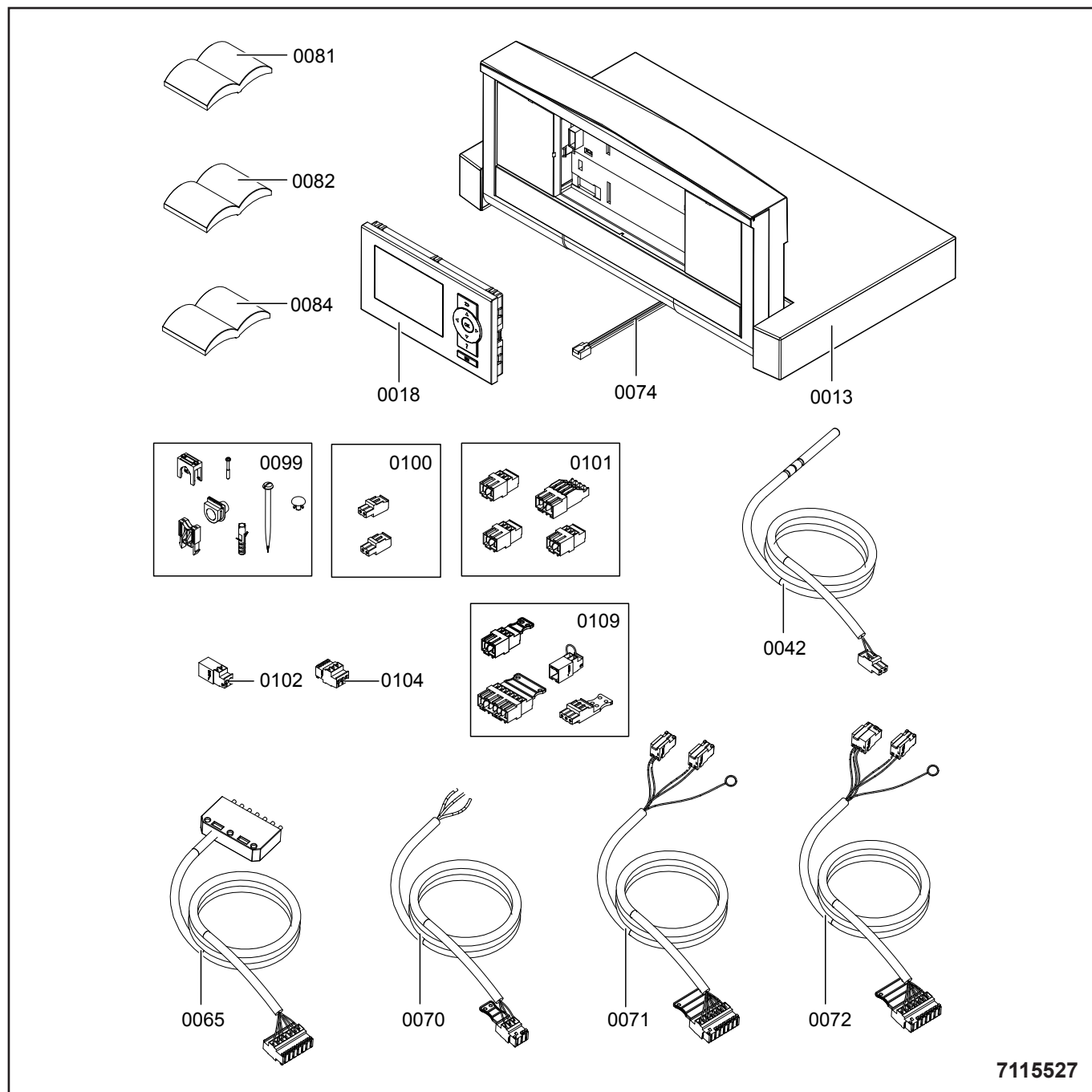
---

ПАНЕЛЬ УПРАВЛЕНИЯ	Котел	Мощность	Артикул	Каталожный номер	стр.
<b>VITOTRONIC 100 KC2B - 7441799</b>					
	VITOLA 200	18 кВт/kW	7198532	VB2AN51 / VB2AN58 / VB2AQ13	
	VITOLA 200	22 кВт/kW	7198533	VB2AN52 / VB2AN59 / VB2AQ14	
	VITOLA 200	27 кВт/kW	7198534	VB2AN53 / VB2AN60 / VB2AQ15	
	VITOLA 200	33 кВт/kW	7198535	VB2AN54 / VB2AN61 / VB2AQ16	
	VITOLA 200	40 кВт/kW	7198536	VB2AN55 / VB2AN62 / VB2AQ17	
	VITOLA 200	50 кВт/kW	7198537	VB2AN56 / VB2AN63 / VB2AQ18	
	VITOLA 200	63 кВт/kW	7198538	VB2AN57 / VB2AN64 / VB2AQ19	..... 12-15
<b>VITOTRONIC 200 KO1B - 7441800</b>					
	VITOLA 200	18 кВт/kW	7198532	VB2AN68 / VB2AN75 / VB2AQ20	
	VITOLA 200	22 кВт/kW	7198533	VB2AN69 / VB2AN76 / VB2AQ21	
	VITOLA 200	27 кВт/kW	7198534	VB2AN70 / VB2AN77 / VB2AQ22	
	VITOLA 200	33 кВт/kW	7198535	VB2AN71 / VB2AN78 / VB2AQ23	
	VITOLA 200	40 кВт/kW	7198536	VB2AN72 / VB2AN79 / VB2AQ24	
	VITOLA 200	50 кВт/kW	7198537	VB2AN73 / VB2AN80 / VB2AQ25	
	VITOLA 200	63 кВт/kW	7198538	VB2AN74 / VB2AN81 / VB2AQ26	..... 16-19

# Запасные части

## 7441799 - VITOTRONIC 100 KC2B

### Корпус с датчиками и соединительными элементами



7115527

#### VITOLA 200

18 кВт/kW	7198532
22 кВт/kW	7198533
27 кВт/kW	7198534
33 кВт/kW	7198535
40 кВт/kW	7198536
50 кВт/kW	7198537
63 кВт/kW	7198538

#### VITOTRONIC 100 KC2B

7441799
7441799
7441799
7441799
7441799
7441799
7441799

#### Каталожный номер

VB2AN51 / VB2AN58 / VB2AQ13
VB2AN52 / VB2AN59 / VB2AQ14
VB2AN53 / VB2AN60 / VB2AQ15
VB2AN54 / VB2AN61 / VB2AQ16
VB2AN55 / VB2AN62 / VB2AQ17
VB2AN56 / VB2AN63 / VB2AQ18
VB2AN57 / VB2AN64 / VB2AQ19

#### Дата

2011 - 2015
2011 - 2015
2011 - 2015
2011 - 2015
2011 - 2015
2011 - 2015
2011 - 2015

# Запасные части

## 7441799 - VITOTRONIC 100 KC2B

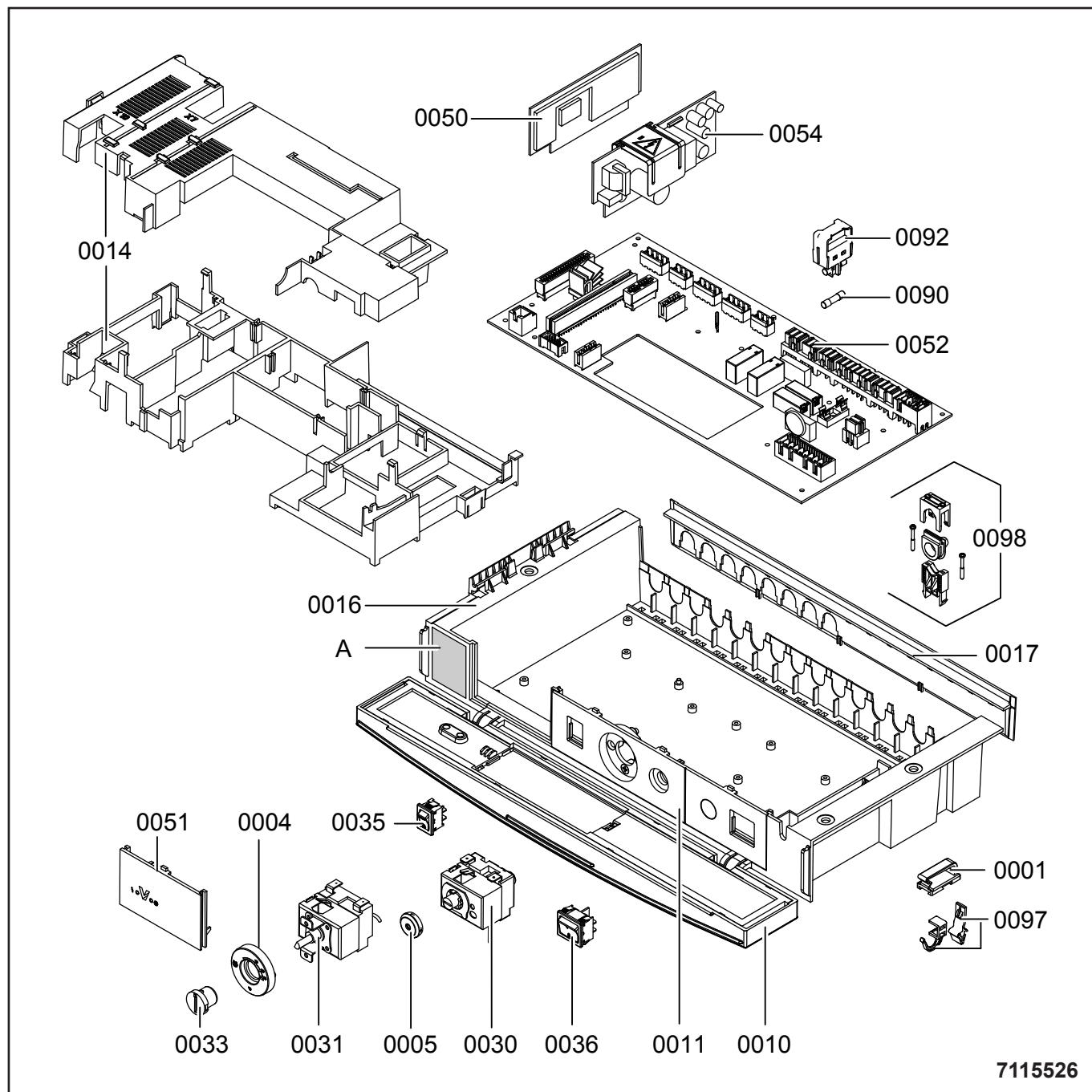
### Корпус с датчиками и соединительными элементами

Поз.	Наименование	Description	Арт. №	
0013	Крышка корпуса (выдвижной отсек)	Body cover (drawer)	7837088	
0018	Программатор HC1B с 03.07.2013 до 03.07.2013	Programming unit HC1B from 03.07.2013 till 03.07.2013	7459131 7837027	
0041	Накладной датчик температуры до 22.11.2010	Strap-on temperature sensors till 22.11.2010	7832365	
0042	Датчик температуры	Temperature sensor with plug	7438702	
0065	Контактный штекер no.41 + кабель горелки	Burner cable + plug no.41	7823562	
0070	Соединительный кабель no.40	Connecting cable no.40	7819357	
0071	5-контактный штекер no.41 + кабель горелки	Burner cable + 5-pin plug no.41	7819299	
0072	6-контактный штекер no.41 + кабель горелки	Burner cable + 6-pin plug no.41	7823813	
0074	Соединительный кабель панели управления	Connecting cable control panel	7819319	
0081	Инструкция по эксплуатации	Operating instruction	5581665	
0082	Краткая инструкция по эксплуатации	Short operating instruction	5581680	
0084	Инструкция по установке и обслуживанию	Installation and service instruction	5727175	
0099	Фиксирующие элементы в комплекте	Fixing screw cpl.	7819302	
0100	Штекер датчика (5 шт.) и штекер no.145 (2 шт.)	Plugs for sensors (5 pcs.) and plug no.145 (2 pcs.)	7837104	
0101	Штекеры насосов no.21, 21, 28 и штекер no.96	Plugs for pumps no.21, 21, 28 and plug no.96	7837105	
0102	Разъем no.X12 (3 шт.)	Plugs no.X12 (3 pcs.)	7824017	
0104	Разъем no.40 (3 шт.)	Power supply plug no.40 (3 pcs.)	7817229	
0109	Разъемы no.41, 90, 151 и 191	Burner plug no.41, 90, 151 and 191	7817230	

# Запасные части

## 7441799 - VITOTRONIC 100 KC2B

### Электроника и регулирование



# Запасные части

## 7441799 - VITOTRONIC 100 KC2B

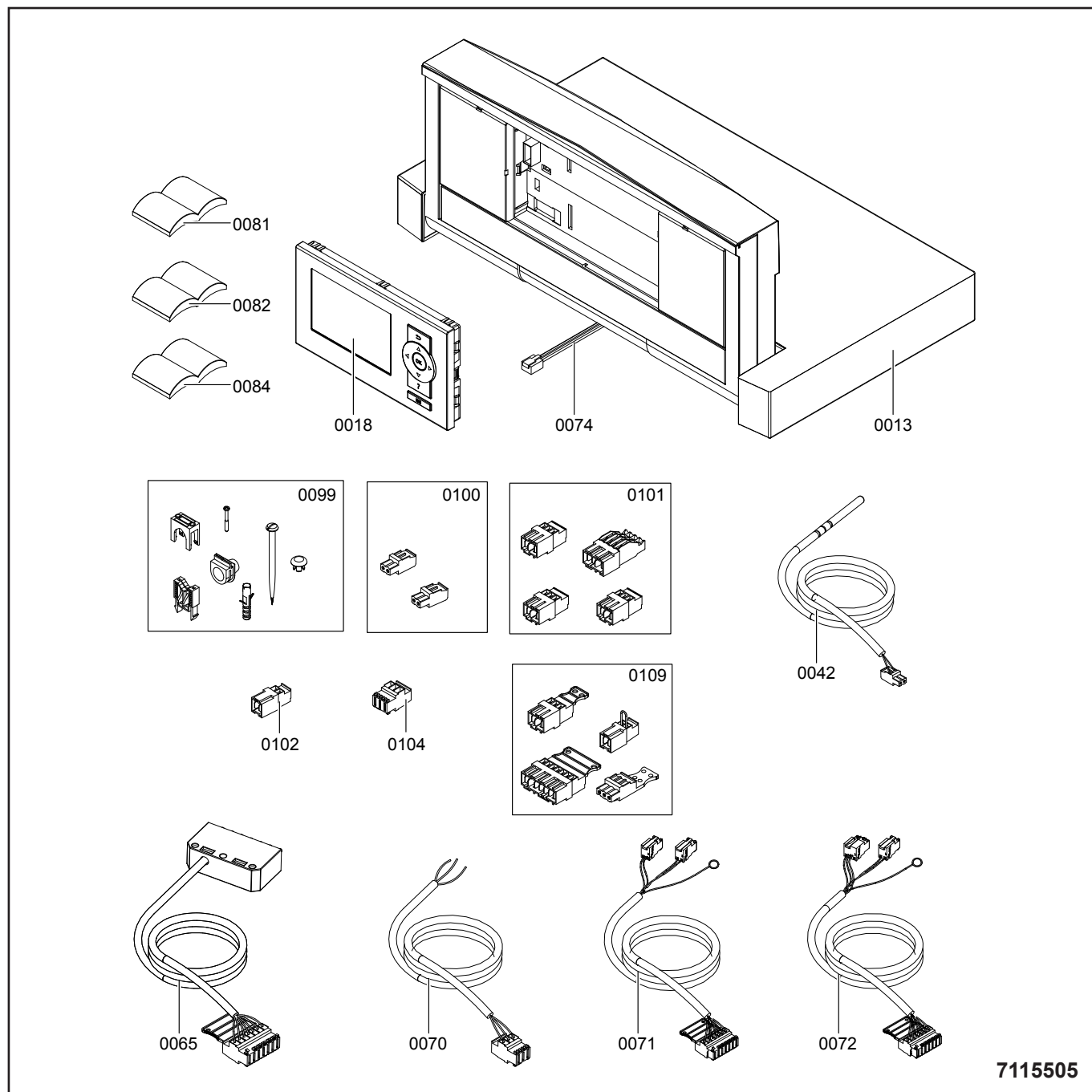
### Электроника и регулирование

Поз.	Наименование	Description	Арт. №	
0001	Хомут	Clamp	7819916	
0004	Упорный диск	Stop dial for temperature controller	7837083	
0005	Разъем защитного ограничителя температуры	Plug for high limit safety cut-out	7837084	
0010	Передняя крышка	Front cover	7837085	
0011	Передняя панель	Front panel	7837098	
0014	Крышка управляющей платы	Cover main board	7819306	
0016	Корпус	Housing	7819305	
0017	Задняя крышка	Rear cover	7819303	
0030	Предохранительный термостат 95/120°C	Safety thermostat 95/120°C	7837112	
0031	Термостат 30...110°C с 12.12.2012 до 12.12.2012	Temperature thermostat 30...110°C from 12.12.2012 till 12.12.2012	7841165 7830198	
0033	Рукоятка регулятора температуры	Temperature controller rotary selector	7837089	
0035	Переключатель "TEST"	1-pole switch "TEST"	7837090	
0036	Переключатель Вкл./Выкл.	2-pole switch (ON/OFF)	7834771	
0050	Регулирующая плата	Regulating board	7837092	
0051	Плата Optolink	Optolink board	7837093	
0052	Управляющая плата MB102-A20	Main board MB102-A20	7837094	
0054	Плата электропитания SP102-A10 NR1/NRC	Power supply board SP102-A10 NR1/NRC	7837095	
0090	Плавкий предохранитель 6.3 А (10 шт.)	Fuse 6.3 A (10 pcs.)	7404365	
0092	Держатель плавкого предохранителя	Fuse holder	7818638	
0097	Фиксатор (5 шт.)	Snap-in hook (5 pcs.)	7818254	
0098	Фиксирующие элементы в комплекте	Strain relief fittings and cable entries	7818619	
A	Фирменная наклейка	Manufacture sticker		
	Кодирующий штекер 00e1:02	Coding card 00e1:02	7834995	

# Запасные части

## 7441800 - VITOTRONIC 200 KO1B

### Корпус с датчиками и соединительными элементами



#### VITOLA 200

18 кВт/kW	7198532
22 кВт/kW	7198533
27 кВт/kW	7198534
33 кВт/kW	7198535
40 кВт/kW	7198536
50 кВт/kW	7198537
63 кВт/kW	7198538

#### VITOTRONIC 200 KO1B

7441800
7441800
7441800
7441800
7441800
7441800
7441800

#### Каталожный номер

VB2AN68 / VB2AN75 / VB2AQ20
VB2AN69 / VB2AN76 / VB2AQ21
VB2AN70 / VB2AN77 / VB2AQ22
VB2AN71 / VB2AN78 / VB2AQ23
VB2AN72 / VB2AN79 / VB2AQ24
VB2AN73 / VB2AN80 / VB2AQ25
VB2AN74 / VB2AN81 / VB2AQ26

#### Дата

2011 - 2015
2011 - 2015
2011 - 2015
2011 - 2015
2011 - 2015
2011 - 2015
2011 - 2015



# Запасные части

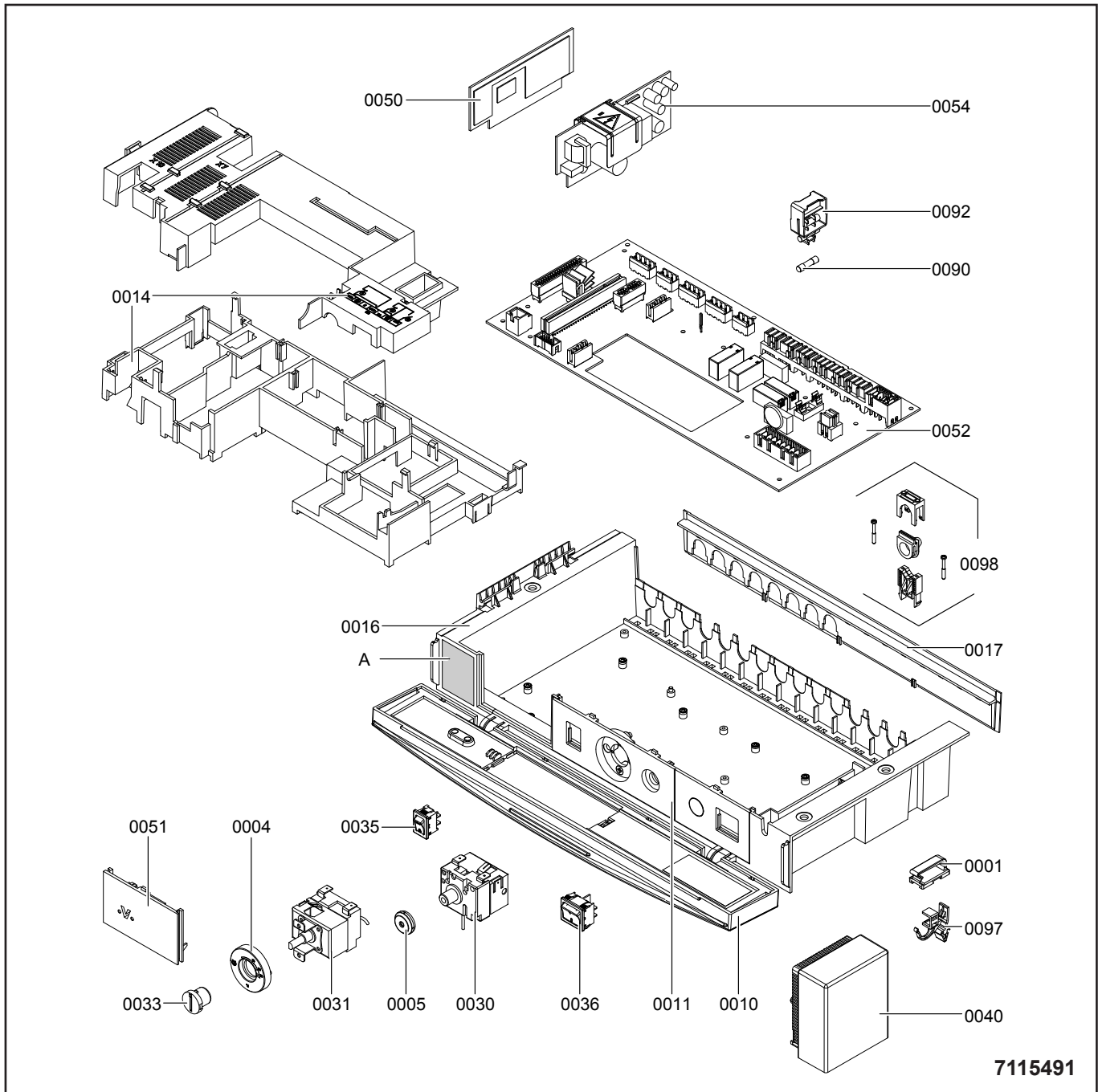
## 7441800 - VITOTRONIC 200 KO1B

### Корпус с датчиками и соединительными элементами

Поз.	Наименование	Description	Арт. №	
0013	Крышка корпуса (выдвижной отсек)	Body cover (drawer)	7837088	
0018	Программатор HO1B с 16.07.2013 до 16.07.2013	Programming unit HO1B from 16.07.2013 till 16.07.2013	7837603 7837028	
0041	Накладной датчик температуры до 22.11.2010	Strap-on temperature sensors till 22.11.2010	7832365	
0042	Датчик температуры	Temperature sensor with plug	7438702	
0065	Контактный штекер no.41 + кабель горелки	Burner cable + plug no.41	7823562	
0070	Соединительный кабель no.40	Connecting cable no.40	7819357	
0071	5-контактный штекер no.41 + кабель горелки	Burner cable + 5-pin plug no.41	7819299	
0072	6-контактный штекер no.41 + кабель горелки	Burner cable + 6-pin plug no.41	7823813	
0074	Соединительный кабель панели управления	Connecting cable control panel	7819319	
0081	Инструкция по эксплуатации	Operating instruction	5581667	
0082	Краткая инструкция по эксплуатации	Short operating instruction	5727999	
0084	Инструкция по установке и обслуживанию	Installation and service instruction	5727177	
0099	Фиксирующие элементы в комплекте	Fixing screw cpl.	7819302	
0100	Штекер датчика (5 шт.) и штекер no.145 (2 шт.)	Plugs for sensors (5 pcs.) and plug no.145 (2 pcs.)	7837104	
0101	Штекеры насосов no.21, 21, 28 и штекер no.96	Plugs for pumps no.21, 21, 28 and plug no.96	7837105	
0102	Разъем no.X12 (3 шт.)	Plugs no.X12 (3 pcs.)	7824017	
0104	Разъем no.40 (3 шт.)	Power supply plug no.40 (3 pcs.)	7817229	
0109	Разъемы no.41, 90, 151 и 191	Burner plug no.41, 90, 151 and 191	7817230	

# Запасные части

## 7441800 - VITOTRONIC 200 KO1B Электроника и регулирование



# Запасные части

## 7441800 - VITOTRONIC 200 KO1B

### Электроника и регулирование

Поз.	Наименование	Description	Арт. №	
0001	Хомут	Clamp	7819916	
0004	Упорный диск	Stop dial for temperature controller	7837083	
0005	Разъем защитного ограничителя температуры	Plug for high limit safety cut-out	7837084	
0010	Передняя крышка с 11.05.2011 до 11.05.2011	Front cover from 11.05.2011 till 11.05.2011	7837085 7837086	
0011	Передняя панель	Front panel	7837098	
0014	Крышка управляющей платы	Cover main board	7819306	
0016	Корпус	Housing	7819305	
0017	Задняя крышка	Rear cover	7819303	
0030	Предохранительный термостат 95/120°C	Safety thermostat 95/120°C	7837112	
0031	Термостат 30...110°C с 12.12.2012 до 12.12.2012	Temperature thermostat 30...110°C from 12.12.2012 till 12.12.2012	7841165 7830198	
0033	Рукоятка регулятора температуры	Temperature controller rotary selector	7837089	
0035	Переключатель "TEST"	1-pole switch "TEST"	7837090	
0036	Переключатель Вкл./Выкл.	2-pole switch (ON/OFF)	7834771	
0040	Датчик внешней температуры	Outside temperature sensor with plug	7837053	
0050	Регулирующая плата	Regulating board	7837092	
0051	Плата Optolink	Optolink board	7837093	
0052	Управляющая плата MB102-A20	Main board MB102-A20	7837094	
0054	Плата электропитания SP102-A10 NR1/NRC	Power supply board SP102-A10 NR1/NRC	7837095	
0090	Плавкий предохранитель 6.3 А (10 шт.)	Fuse 6.3 A (10 pcs.)	7404365	
0092	Держатель плавкого предохранителя	Fuse holder	7818638	
0097	Фиксатор (5 шт.)	Snap-in hook (5 pcs.)	7818254	
0098	Фиксирующие элементы в комплекте	Strain relief fittings and cable entries	7818619	
A	Фирменная наклейка	Manufacture sticker		
	Кодирующий штекер 00e1:02	Coding card 00e1:02	7834995	

# Запасные части

## Каталог Catalogue

ТОПЛИВО FUEL	Код CODE VD2A	ПАНЕЛЬ УПРАВЛЕНИЯ CONTROL PANEL VITOTRONIC	ГОРЕЛКА BURNER VITOFLEAME
<b>7198532 - 18 кВт/кВ</b> Соло / SOLO Газ / GAS Жид. топ. / LIGHT OIL	VB2AN51 VB2AN68 VB2AQ13 VB2AQ20 VB2AN58 VB2AN75	7441799 - 100 KC2B 7441800 - 200 KO1B 7441799 - 100 KC2B 7441800 - 200 KO1B 7441799 - 100 KC2B 7441800 - 200 KO1B	7143682 - 200 VGAI 18 кВт/кВ 7143682 - 200 VGAI 18 кВт/кВ 7441266 - 200 VEKI 18 кВт/кВ 7441266 - 200 VEKI 18 кВт/кВ
<b>7198533 - 22 кВт/кВ</b> Соло / SOLO Газ / GAS Жид. топ. / LIGHT OIL	VB2AN52 VB2AN69 VB2AQ14 VB2AQ21 VB2AN59 VB2AN76	7441799 - 100 KC2B 7441800 - 200 KO1B 7441799 - 100 KC2B 7441800 - 200 KO1B 7441799 - 100 KC2B 7441800 - 200 KO1B	7143683 - 200 VGAI 22 кВт/кВ 7143683 - 200 VGAI 22 кВт/кВ 7441267 - 200 VEKI 22 кВт/кВ 7441267 - 200 VEKI 22 кВт/кВ
<b>7198534 - 27 кВт/кВ</b> Соло / SOLO Газ / GAS Жид. топ. / LIGHT OIL	VB2AN53 VB2AN70 VB2AQ15 VB2AQ22 VB2AN60 VB2AN77	7441799 - 100 KC2B 7441800 - 200 KO1B 7441799 - 100 KC2B 7441800 - 200 KO1B 7441799 - 100 KC2B 7441800 - 200 KO1B	7143684 - 200 VGAI 27 кВт/кВ 7143684 - 200 VGAI 27 кВт/кВ 7441268 - 200 VEKI 27 кВт/кВ 7441268 - 200 VEKI 27 кВт/кВ
<b>7198535 - 33 кВт/кВ</b> Соло / SOLO Газ / GAS Жид. топ. / LIGHT OIL	VB2AN54 VB2AN71 VB2AQ16 VB2AQ23 VB2AN61 VB2AN78	7441799 - 100 KC2B 7441800 - 200 KO1B 7441799 - 100 KC2B 7441800 - 200 KO1B 7441799 - 100 KC2B 7441800 - 200 KO1B	7143685 - 200 VGAI 33 кВт/кВ 7143685 - 200 VGAI 33 кВт/кВ 7441269 - 200 VEKI 33 кВт/кВ 7441269 - 200 VEKI 33 кВт/кВ
<b>7198536 - 40 кВт/кВ</b> Соло / SOLO Газ / GAS Жид. топ. / LIGHT OIL	VB2AN55 VB2AN72 VB2AQ17 VB2AQ24 VB2AN62 VB2AN79	7441799 - 100 KC2B 7441800 - 200 KO1B 7441799 - 100 KC2B 7441800 - 200 KO1B 7441799 - 100 KC2B 7441800 - 200 KO1B	7143686 - 200 VGAI 40 кВт/кВ 7143686 - 200 VGAI 40 кВт/кВ 7441270 - 200 VEKI 40 кВт/кВ 7441270 - 200 VEKI 40 кВт/кВ
<b>7198537 - 50 кВт/кВ</b> Соло / SOLO Газ / GAS Жид. топ. / LIGHT OIL	VB2AN56 VB2AN73 VB2AQ18 VB2AQ25 VB2AN63 VB2AN80	7441799 - 100 KC2B 7441800 - 200 KO1B 7441799 - 100 KC2B 7441800 - 200 KO1B 7441799 - 100 KC2B 7441800 - 200 KO1B	7143687 - 200 VGAI 50 кВт/кВ 7143687 - 200 VGAI 50 кВт/кВ 7441271 - 200 VEKII 50 кВт/кВ 7441271 - 200 VEKII 50 кВт/кВ
<b>7198538 - 63 кВт/кВ</b> Соло / SOLO Газ / GAS Жид. топ. / LIGHT OIL	VB2AN57 VB2AN74 VB2AQ19 VB2AQ26 VB2AN64 VB2AN81	7441799 - 100 KC2B 7441800 - 200 KO1B 7441799 - 100 KC2B 7441800 - 200 KO1B 7441799 - 100 KC2B 7441800 - 200 KO1B	7143688 - 200 VGAI 63 кВт/кВ 7143688 - 200 VGAI 63 кВт/кВ 7441272 - 200 VEKII 63 кВт/кВ 7441272 - 200 VEKII 63 кВт/кВ

# Запасные части

## Документация по горелкам Documentation for burners

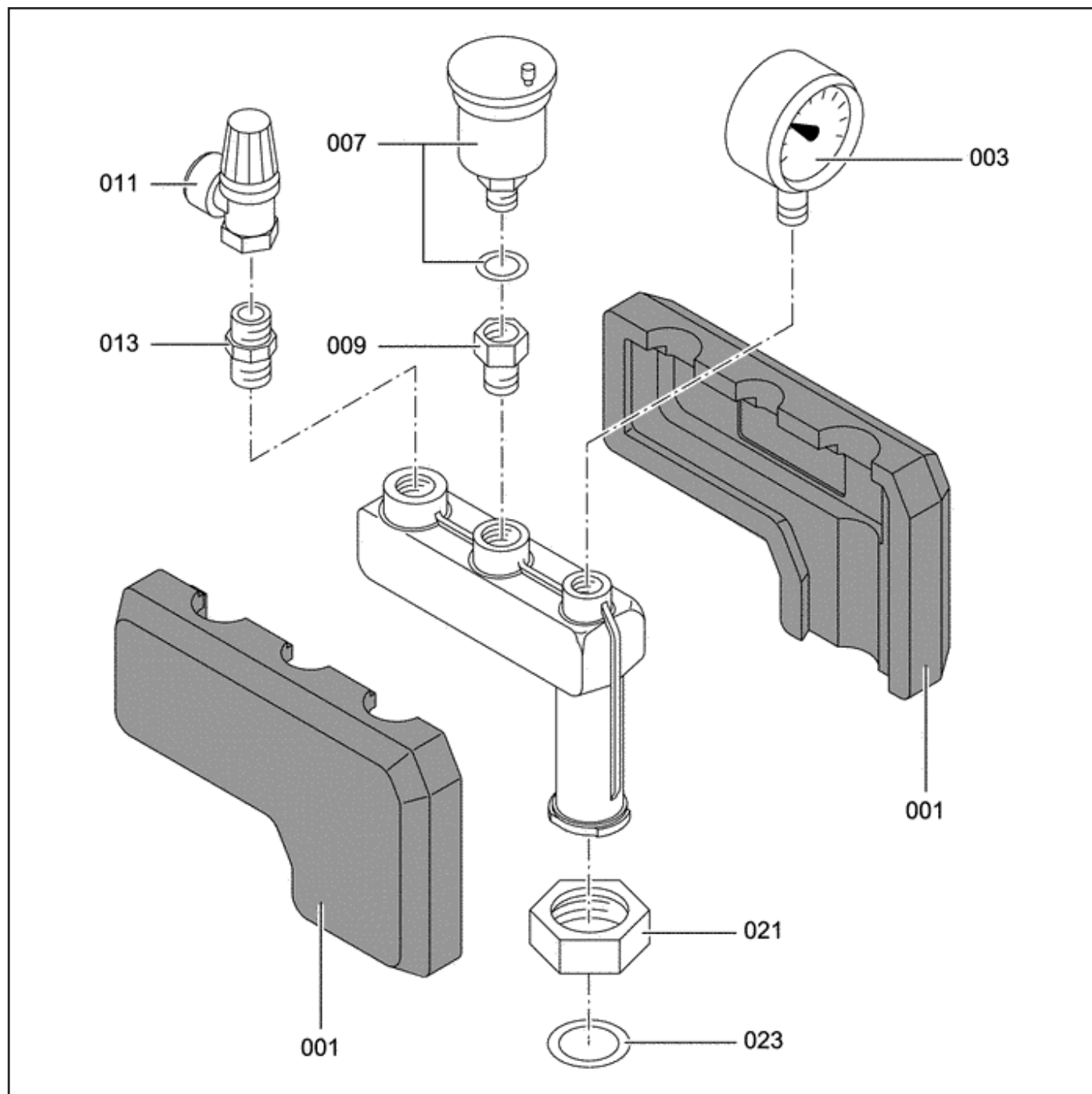
---

### Документация по горелкам / Documentation for burners:

VITOFLAME 200 VEKI(I) ..... DOC128801  
VITOFLAME 200 VGAI(I) ..... DOC128579

## Запасные части

### Группа безопасности (опция) Safety set (option)



#### VITOLA 200 VB2A

18 кВт/kW  
22 кВт/kW  
27 кВт/kW  
33 кВт/kW  
40 кВт/kW  
50 кВт/kW  
60 кВт/kW

#### Группа безопасности / Safety set

7143779  
7143779  
7143779  
7143779  
7143779  
7143780  
7143780

## Запасные части

### Группа безопасности (опция) Safety set (option)

Поз.	Наименование	Description	Арт. №	
001	Теплоизоляция	Thermal insulation	7515585	
003	Манометр Ø63, G $\frac{3}{8}$ "	Manometer Ø63, G $\frac{3}{8}$ "	7820860	
007	Воздухоотводчик R $\frac{3}{8}$ "	Air vent R $\frac{3}{8}$ "	7815534	
009	Обратный клапан $\frac{3}{8}$ "- $\frac{1}{2}$ "	Shut-off base $\frac{3}{8}$ "- $\frac{1}{2}$ "	7812359	
011	Предохранительный клапан 3 бар 29-48 кВт 50-60 кВт	Safety valve 3 bar 29-48 kW 50-60 kW	7316262 7819529	
013	Фитинг $\frac{1}{2}$ " 29-48 кВт $\frac{3}{4}$ " 50-60 кВт	Fitting $\frac{1}{2}$ " 29-48 kW $\frac{3}{4}$ " 50-60 kW	7812358 7812361	
021	Накидная гайка 1 $\frac{1}{2}$ "	Half Union 1 $\frac{1}{2}$ "	7816054	
023	Прокладка	Gasket	7816154	

# Запасные части

## Примечание



	Обозначение	Caption
✂	Средства технического обслуживания	Maintenance parts
	Запасные части	Spare parts
🔄	Быстроизнашивающиеся детали	Wearing parts

RU	✂	Средства технического обслуживания состоят из деталей, которые для предотвращения поломок необходимо заменять во время техобслуживания, в процессе обратной сборки демонтированных частей (к примеру, изоляционные материалы). На быстроизнашивающиеся детали и средства технического обслуживания, не распространяется гарантия завода изготовителя.
	🔄	Быстроизнашивающиеся детали - это детали, которые необходимо менять несколько раз во время эксплуатации, даже если они не до конца отслужили свой срок (к примеру, жидкотопливные форсунки и жидкотопливные фильтры). На быстроизнашивающиеся детали и средства технического обслуживания, не распространяется гарантия завода изготовителя.
EN	✂	Maintenance parts are parts which should be replaced on a preventive basis during maintenance when reassembling disassembled parts (sealing components for example). For wear parts and maintenance parts, the factory's performance warranty for them over time under commercial conditions does not apply.
	🔄	Wear parts are parts that have to be replaced several times during the product's service life, even when use of the over all product is in line with its intended purpose (for example oil injectors and oil filters). For wear parts and maintenance parts, the factory's performance warranty for them over time under commercial conditions does not apply.

We reserve the right to make technical changes to improve our products without prior notice.  
Мы сохраняем за собой право производить технические изменения для улучшения нашей продукции без предварительного уведомления.

01 13 / 5681587

<https://partsburners.com>  
8 (800) 600-01-34