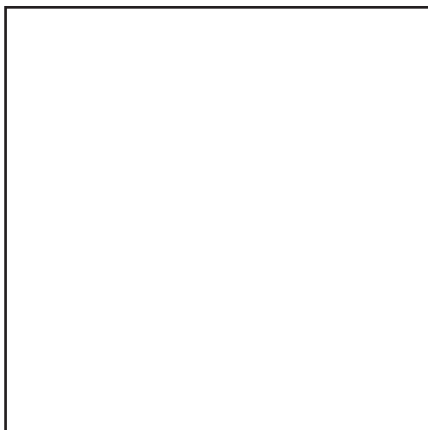


**Запасные части
Чугунный котел**

**Spare parts list
Cast iron boiler**



VITOROND 200

VD2

**VITOTRONIC 100
VITOTRONIC 200
VITOTRONIC 300**

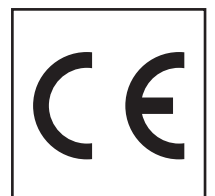


320 - 1080 кВт / kW

2011 - 2015 год производства / production year

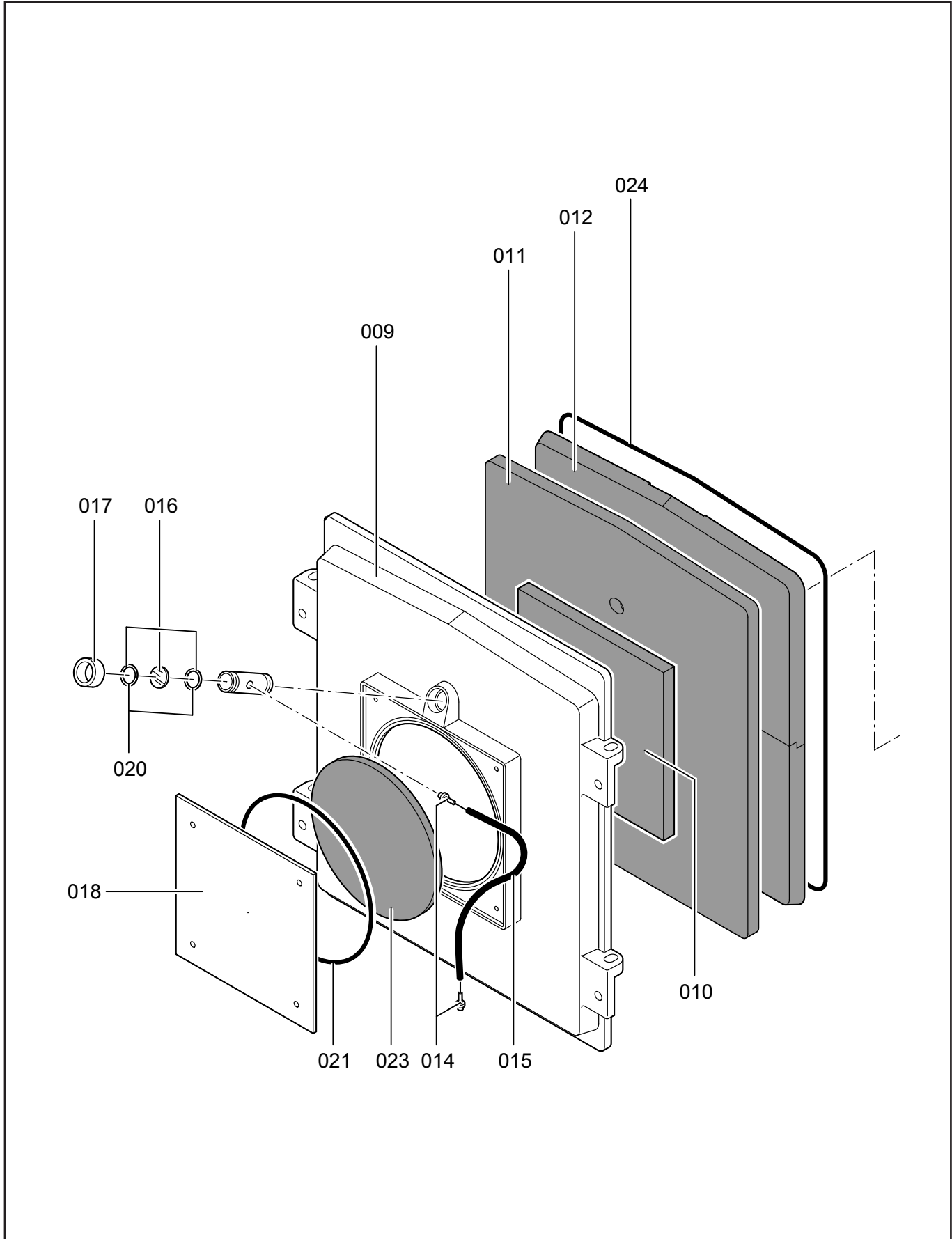


| | | |
|------------------|------------|---------|
| VITOROND 200 VD2 | 320 kW | 7174583 |
| | 380 kW | 7174584 |
| | 440 kW | 7174585 |
| | 500 kW | 7174586 |
| | 560 kW | 7174587 |
| | 630 kW | 7174588 |
| | 700 kW | 7174589 |
| | 780 kW | 7174590 |
| | 860 kW | 7174591 |
| | 950 kW | 7174592 |
| | 1080 kW | 7174593 |
| VITOTRONIC | 100 GC1B | 7498901 |
| | 200 GW1B | 7498902 |
| | 300 GW2B | 7498903 |
| | 300-K MW1B | 7498906 |
| | | |



Запасные части

Крышки котла и обмуровка Boiler covers and setting



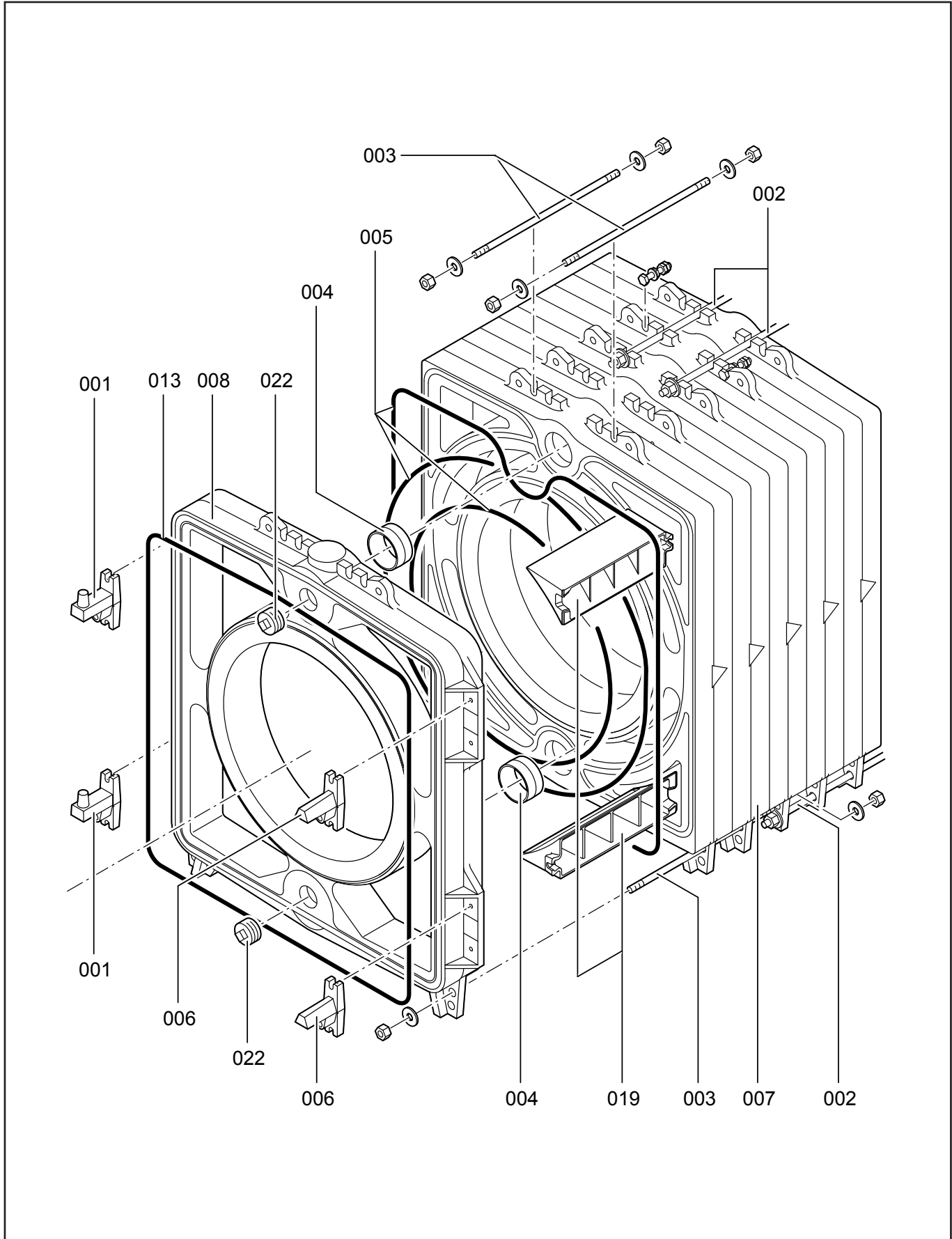
Запасные части

Крышки котла и обмуровка Boiler covers and settling

| Поз. | Наименование | Description | Арт. № | |
|------|---|--|--------------------|--|
| 009 | Дверь котла | Boiler door | 7223839 | |
| 010 | Теплоизоляционный мат 467 X 467 | Thermal insulation mat 467 X 467 | 7223841 | |
| 011 | Теплоизоляционный мат (3 секций) | Thermal insulation mat (3 sections) | 7820045 | |
| 012 | Теплоизоляционный блок | Thermal insulation block | 7819136 | |
| 014 | Штуцер ¼" | Hose nozzle ¼" | 7816212 | |
| 015 | Пластмассовая трубка L.800 | Plastic pipe L.800 | 7810029 | |
| 016 | Смотровое окно с прокладками | Inspection glass with seals | 7811837 | |
| 017 | Крышка смотрового окна | Inspection glass cover | 7820050 | |
| 018 | Плита горелки | Burner plate | 7223707 | |
| 020 | Прокладка Ø45 / 35 X 2 | Gasket Ø45 / 35 X 2 | 7814728 | |
| 021 | Уплотнительная прокладка GF Ø8, L.2000 | Gasket GF Ø8, L.2000 | 7820804 | |
| 023 | Теплоизоляционный мат Ø408 | Thermal insulation mat Ø408 | 7226004 | |
| 024 | Уплотнительная прокладка с 24.03.2005 GF 12X12, L.3600 до 24.03.2005 GF Ø10, L.3600 | Gasket from 24.03.2005 GF 12X12, L.3600 till 24.03.2005 GF Ø10, L.3600 | 7824330 7820807 | |

Запасные части

Корпус котла и компоненты Boiler body and components



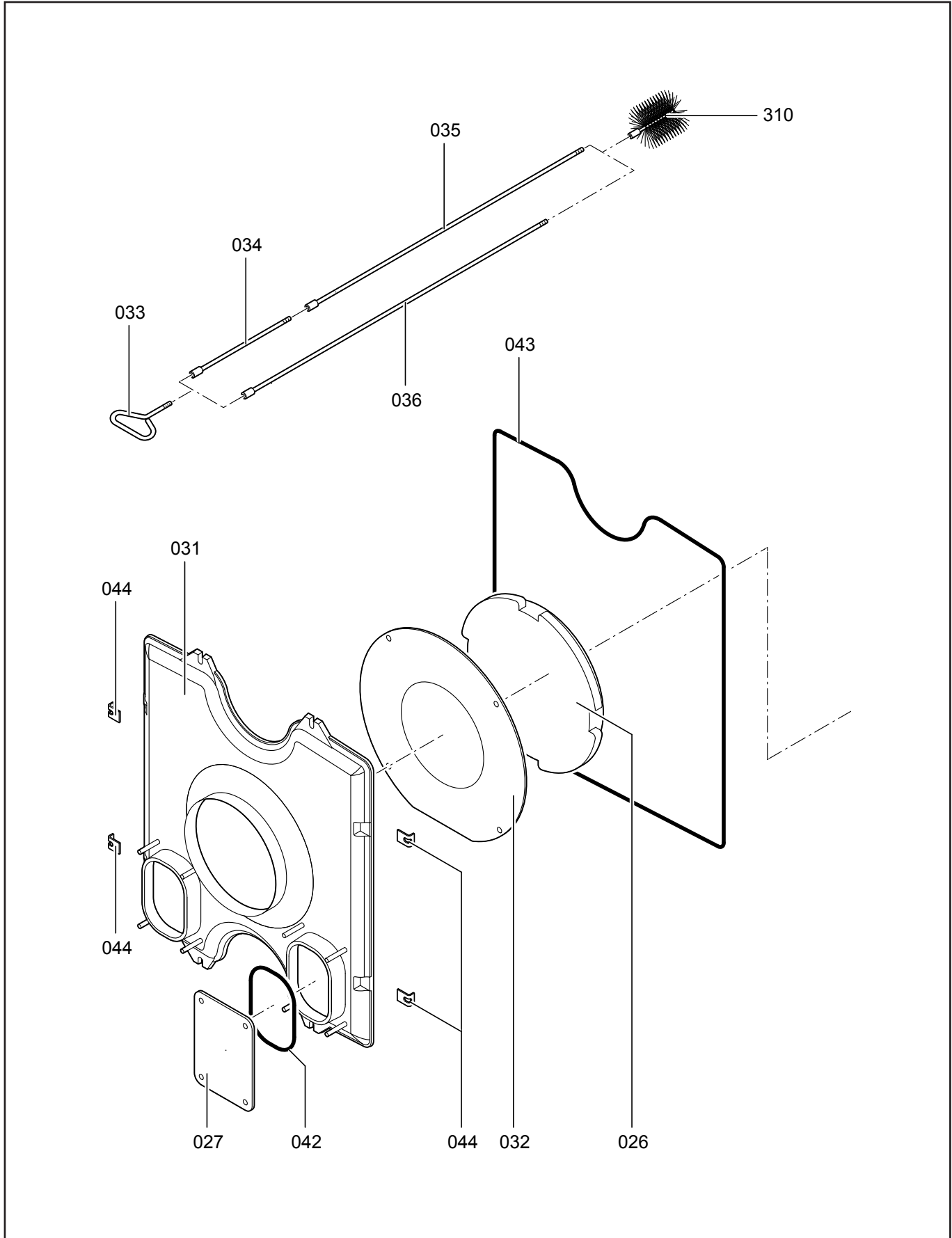
Запасные части

Корпус котла и компоненты Boiler body and components

| Поз. | Наименование | Description | Арт. № | |
|------|---|--|--------------------|---|
| 001 | Шарнирный болт | Hinge pin | 7223837 | |
| 002 | Анкерная штанга L.610 | Anchor rod L.610 | 7305136 | |
| 003 | Анкерная штанга L.480 440/500/630/700/780/ 860/950/1080 кВт | Anchor rod L.480 440/500/630/700/780/ 860/950/1080 kW | 7305137 | ! |
| 004 | Втулка для соединения секций котла с 20.10.2005 до 20.10.2005 | Sleeve for connection of the boiler sections from 20.10.2005 till 20.10.2005 | 7825339 7822339 | |
| 005 | Уплотнительная прокладка Ø12 | Gasket Ø12 | Z000454 | |
| 006 | Регулировочный эксцентрик | Adjusting cams | 7223838 | |
| 007 | Средняя секция | Middle section | 7223835 | |
| 008 | Передняя секция | Front section | 7223834 | |
| 013 | Уплотнительная прокладка GF 16 X 16, L.3600 | Gasket GF 16 X 16, L.3600 | 7820809 | |
| 019 | Турбулизатор 320/380/440/500/560/ 630/700/780/860 кВт | Turbulator 320/380/440/500/560/ 630/700/780/860 kW | 7822328 | |
| 022 | Фитинг заглушка 2" | Plug 2" | 7815631 | |

Запасные части

Крышки котла и обмуровка Boiler covers and settling



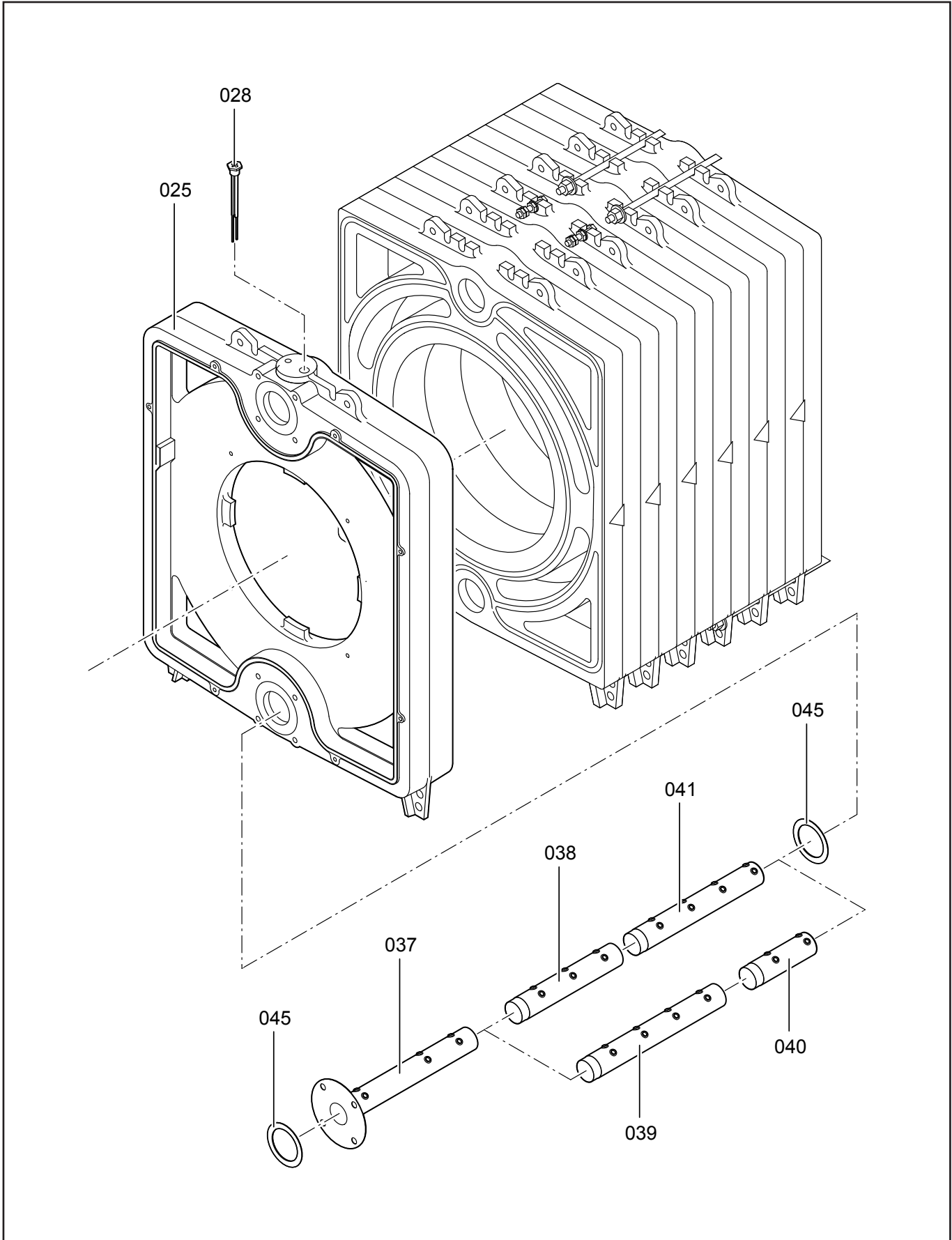
Запасные части

Крышки котла и обмуровка Boiler covers and settling

| Поз. | Наименование | Description | Арт. № | |
|------|--|--|---------|---|
| 026 | Задняя стенка камеры сгорания | Combution chamber back wall | 7226047 | |
| 027 | Крышка отверстия для чистки | Cleaning cover | 7223842 | |
| 031 | Сборник уходящих газов | Flue gas outlet | 7223867 | |
| 032 | Плита | Plate | 7223868 | |
| 033 | Рукоятка щетки M10 | Cleaning brush handle M10 | 7810048 | |
| 034 | Удлинение рукоятки щетки M10, L.355 380/440/500/560/950/1080 кВт | Cleaning brush handle extention M10, L.355 380/440/500/560/ 950/1080 kW | 7223720 | |
| 035 | Удлинение рукоятки щетки M10, L.1000 500/560/700/780/950/1080 кВт | Cleaning brush handle extention M10, L.1000 500/560/700/780/ 950/1080 kW | 7006679 | |
| 036 | Удлинение рукоятки щетки M10, L.1100 320/440/630/780/860/1080 кВт | Cleaning brush handle extention M10, L.1100 320/440/630/ 780/860/1080 kW | 7811495 | |
| 042 | Уплотнительный шнур GF Ø8, L.1000 | Sealing cord GF Ø8, L.1000 | 7820803 | |
| 043 | Уплотнительный шнур GF Ø8, L.4000 | Sealing cord GF Ø8, L.4000 | 7820806 | |
| 044 | Крепежный уголок | Mounting bracket | 7820049 | |
| 310 | Щетка M10, Ø120 X 100 | Cleaning brush M10, Ø120 X 100 | 7223866 | ↻ |

Запасные части

Корпус котла и компоненты Boiler body and components



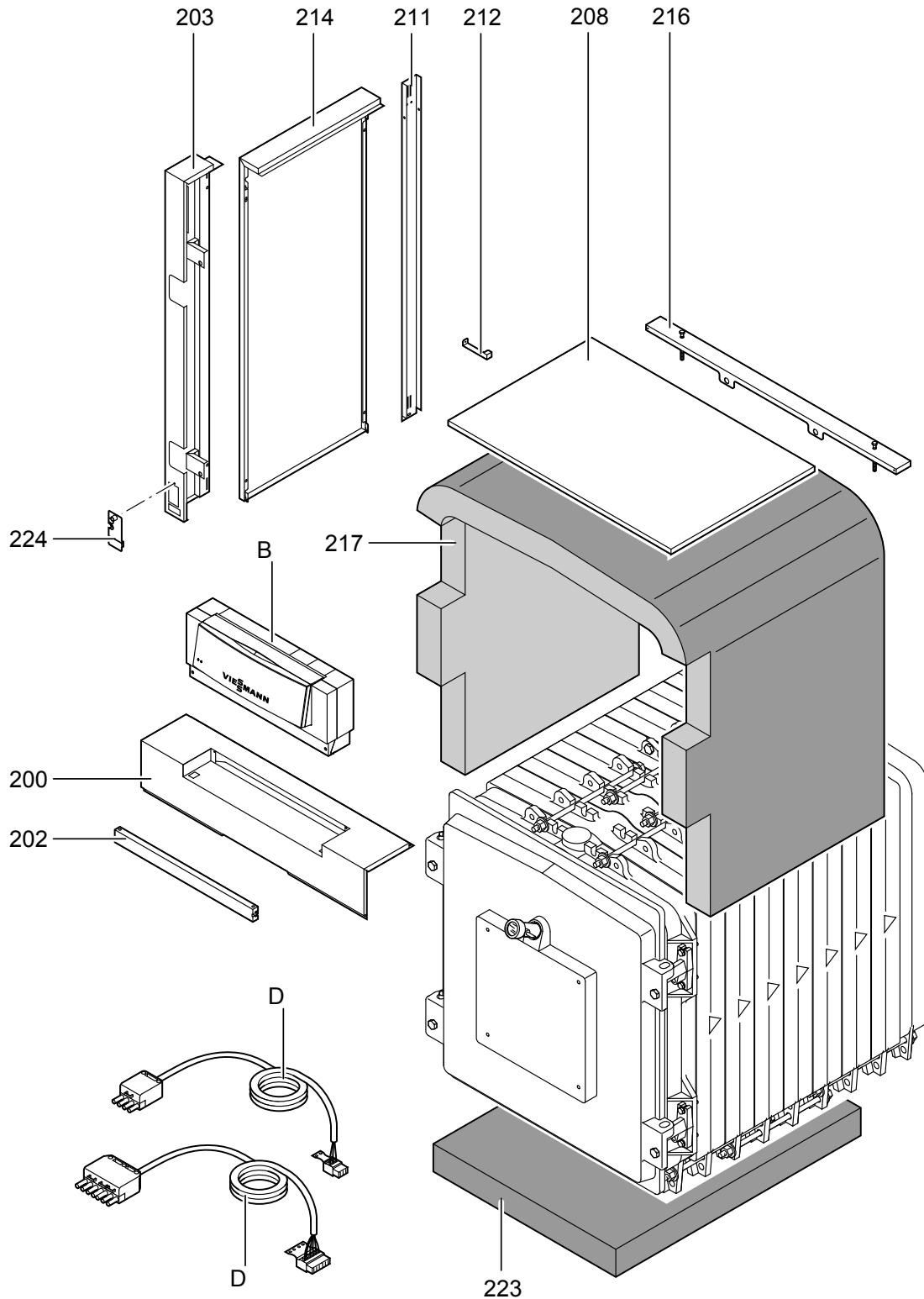
Запасные части

Корпус котла и компоненты Boiler body and components

| Поз. | Наименование | Description | Арт. № | |
|------|--|---|---------|---|
| 025 | Задняя секция | Rear section | 7223836 | |
| 028 | Погружная гильза | Sensor well | 7812522 | |
| 037 | Фланцевая распределительная труба | Flanged distribution pipe | 7223850 | ! |
| 038 | 3-сегментная промежуточная распределительная труба 380/500/630/ 700/780/950/1080 кВт | Triple intermediate distribution pipe 380/500/630/ 700/780/950/1080 kW | 7223847 | ! |
| 039 | 4-сегментная промежуточная распределительная труба 440/560/630/780/860/1080 кВт | Quadruple intermediate distribution pipe 440/560/630/ 780/860/1080 kW | 7223848 | ! |
| 040 | Конечная 2-сегментная распределительная труба 380/440/630 кВт | End double intermediate distribution pipe 380/440/630 kW | 7223846 | ! |
| 041 | Конечная 4-сегментная распределительная труба 320/500/560/700/780/ 860/950/1080 кВт | End quadruple intermediate distribution pipe 320/500/560/700/780/ 860/950/1080 kW | 7223849 | ! |
| 045 | Прокладка DN65 | Gasket DN65 | 7816009 | |

Запасные части

Крышки котла и обмуровка Boiler covers and setting



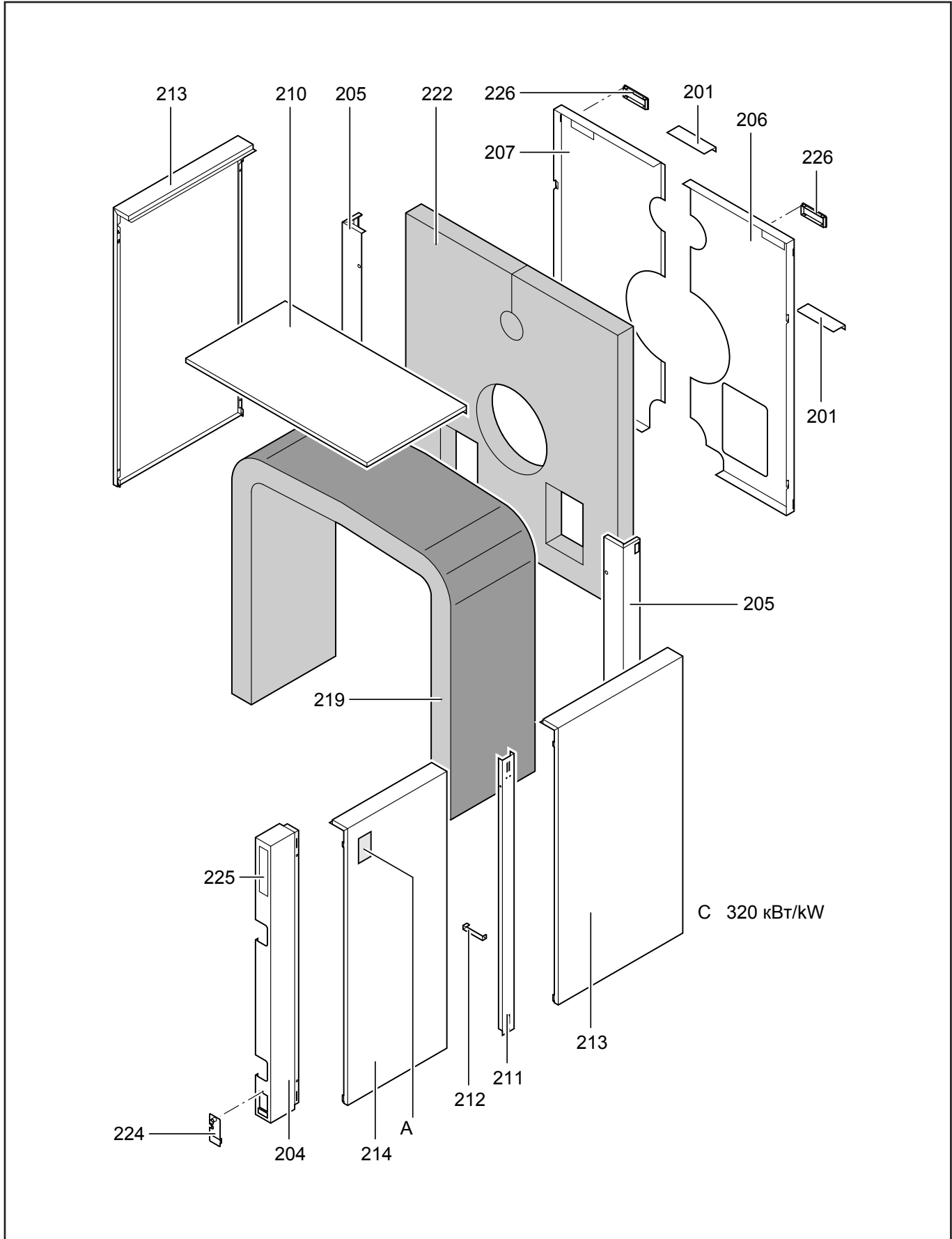
Запасные части

Крышки котла и обмуровка Boiler covers and settling

| Поз. | Наименование | Description | Арт. № |
|------|--|--|---|
| 200 | Окантовка панели управления | Cover strip | 7816829 |
| 202 | Панель-заглушка | Panel-cap | 7816795 |
| 203 | Левая боковая шина | Left rail | 7816831 |
| 208 | Верхняя передняя панель 320/380/440/700/780/ 860/1080 кВт 500/560/630 кВт 950 кВт | Upper panel front 320/380/440/700/780/ 860/1080 kW 500/560/630 kW 950 kW | 7816836 7816837 7817296 |
| 211 | Соединительная панель | Joining panel | 7816844 |
| 212 | Распорка | Spacer | 7816845 |
| 214 | Боковая панель 628 320/380/440/560/ 700/780/860/1080 кВт | Side panel 628 320/380/440/560/ 700/780/860/1080 kW | 7816847 |
| 216 | Траверса | Tie-bar | 7816849 |
| 217 | Передняя теплоизоляция 320/380/440/ 700/780/860/1080 кВт | Front thermal insulation 320/380/440/ 700/780/860/1080 kW | 7816850 |
| 223 | Нижняя теплоизоляционный мат 320 кВт 380 кВт 440 кВт 500 кВт 560 кВт 630 кВт 700 кВт 780 кВт 860 кВт 950 кВт 1080 кВт | Bottom thermal insulation mat 320 kW 380 kW 440 kW 500 kW 560 kW 630 kW 700 kW 780 kW 860 kW 950 kW 1080 kW | 7816856 7816857 7816858 7816859 7816860 7816861 7816862 7816863 7816864 7817298 7817299 |
| 224 | Кабельный ввод | Cables gland | 7818493 |
| | | | |
| B | Панель управления | Control panel | см. стр. 17 see page 17 |
| D | Кабель горелки в комплекте | Burner cables cpl. | |

Запасные части

Крышки котла и обмуровка Boiler covers and setting



Запасные части

Крышки котла и обмуровка Boiler covers and settling

| Поз. | Наименование | Description | Арт. № | |
|------|---|---|-------------------------------|--|
| 201 | Планка | Strip | 7816830 | |
| 204 | Правая боковая шина | Right rail | 7816832 | |
| 205 | Задний крепежный уголок | Rear mounting bracket | 7816833 | |
| 206 | Задняя левая панель | Left rear panel | 7816834 | |
| 207 | Задняя правая панель | Right rear panel | 7816835 | |
| 210 | Верхняя задняя панель 320/500 кВт 380/560/700 кВт 440/630/780/860/950/1080 кВт | Upper panel rear 320/500 kW 380/560/700 kW 440/630/780/ 860/950/1080 kW | 7816841 7816842 7816843 | |
| 211 | Соединительная панель | Joining panel | 7816844 | |
| 212 | Распорка | Spacer | 7816845 | |
| 213 | Боковая панель 502 320/500/560/630/1080 кВт | Side panel 502 320/500/560/630/1080 kW | 7816846 | |
| 214 | Боковая панель 628 320/380/440/560/ 700/780/860/1080 кВт | Side panel 628 320/380/440/560/ 700/780/860/1080 kW | 7816847 | |
| 219 | Задняя теплоизоляция 320/500/560/630/1080 кВт | Rear thermal insulation 320/500/560/630/1080 kW | 7816852 | |
| 222 | Теплоизоляционный задний мат | Thermal insulation mat rear | 7816855 | |
| 224 | Двойное крепление | Double strain relief | 7818493 | |
| 225 | Плакета VITOROND 200 с 18.01.2013 до 18.01.2013 | Nameplate VITOROND 200 from 18.01.2013 till 18.01.2013 | 7841103 7819437 | |
| 226 | Защитная рамка | Edge protection | 7819438 | |
| | | | | |
| A | Фирменная наклейка | Manufacture sticker | | |
| C | Схема расположение панелей и теплоизоляционных матов | Layout of panels and thermal insulation mats | см. стр. 15 see page 15 | |

Запасные части

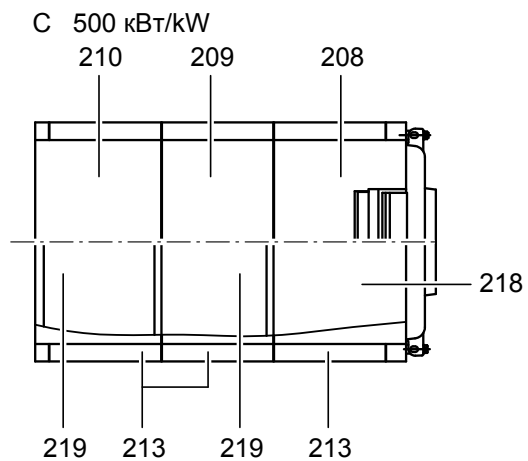
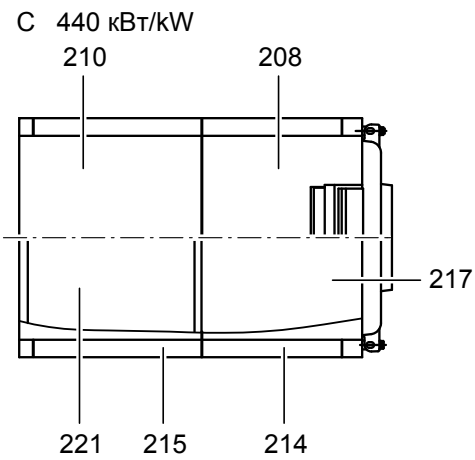
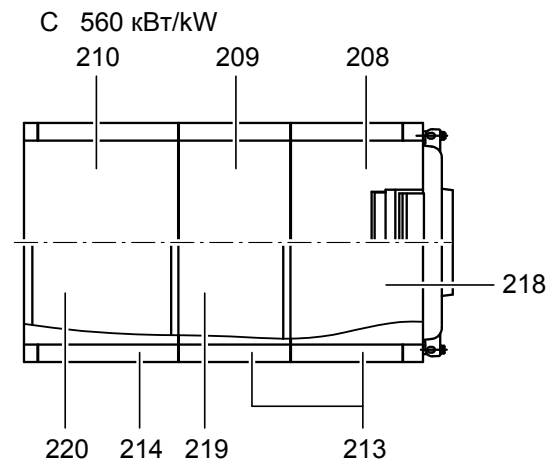
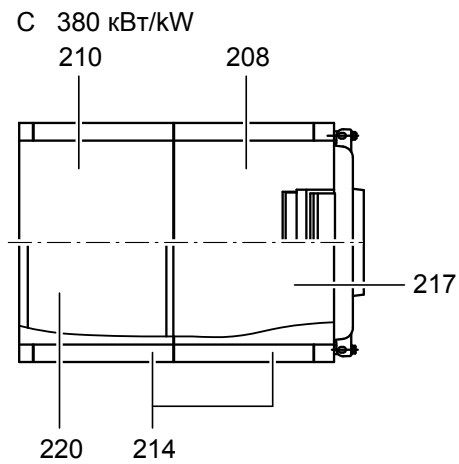
Крышки котла и обмуровка / Части без картинки Boiler covers and settling / Parts without picture

| Поз. | Наименование | Description | Арт. № | |
|------|---|--|---------|--|
| 209 | Верхняя центральная панель 500/560/630 кВт 1080 кВт 700/780 кВт 1080 кВт 860 кВт | Central upper panel | 7816838 | |
| | | 500/560/630 kW | 7816839 | |
| | | 1080 kW | 7816840 | |
| | | 700/780 kW | | |
| 215 | Боковая панель 755 440/630/780/860/1080 кВт | Side panel 755 440/630/780/860/1080 kW | 7816848 | |
| 218 | Передняя теплоизоляция 500/560/630 кВт | Front thermal insulation 500/560/630 kW | 7816851 | |
| 220 | Задняя теплоизоляция 380/560/700/780/1080 кВт | Rear thermal insulation 380/560/700/780/1080 kW | 7816853 | |
| 221 | Задняя теплоизоляция 440/630/780/860/1080 кВт | Rear thermal insulation 440/630/780/860/1080 kW | 7816854 | |
| 227 | Передняя теплоизоляция 950 кВт | Front thermal insulation 950 kW | 7817297 | |

| Поз. | Наименование | Description | Арт. № | |
|------|---|--|---------|---|
| | Монтажный комплект теплоизоляции 320/500/380/560/700/ 440/630/780/860/950 кВт 1080 кВт | Assemblies part thermal insulation | 7816865 | |
| | | 320/500/380/560/700/ 440/630/780/860/950 kW | 7817300 | |
| | Декоративная лента | Decorative tape | 7819535 | |
| | Лак аэрозольный серебристый | Varnish aerosol silver | 7819545 | |
| | Лакировальный карандаш серебристый | Silver paint stick | 7819546 | |
| | Клей | Adhesive | 7223827 | |
| | Монтажные элементы | Assembly elements | Z000681 | ! |
| | Инструкция по эксплуатации Русский (RU) Английский (EN) Немецкий (DE) | Operating instruction | 5869444 | |
| | | Russian (RU) | 5862444 | |
| | | English (EN) | 5851444 | |
| | Инструкция по установке и обслуживанию Русский (RU) Английский (EN) Немецкий (DE) | Installation and service instruction | 5699517 | |
| | | Russian (RU) | 5692517 | |
| | | English (EN) | 5681517 | |
| | Немецкий (DE) | | | |

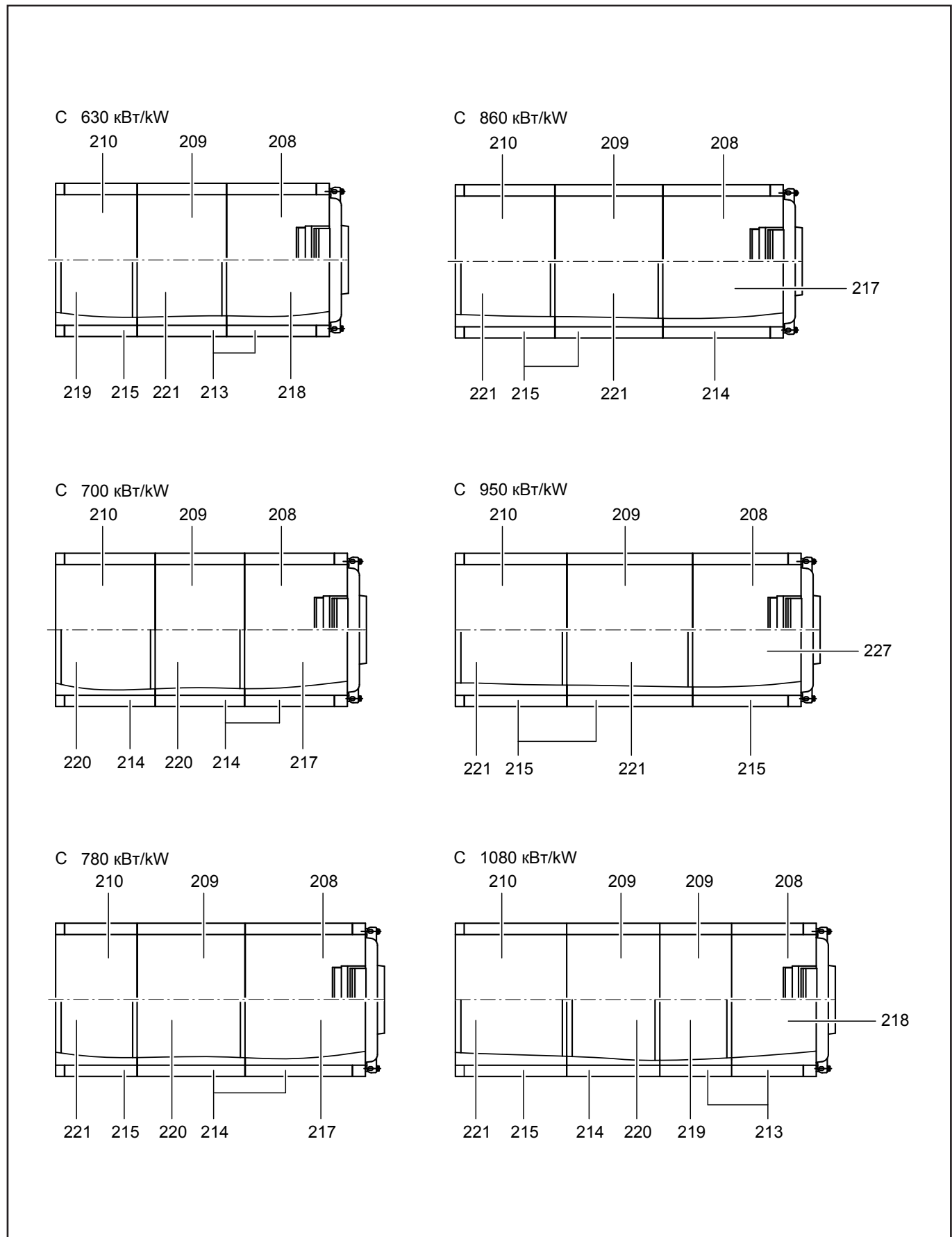
Запасные части

Схема расположение панелей и теплоизоляционных матов Layout of panels and thermal insulation mats



Запасные части

Схема расположение панелей и теплоизоляционных матов Layout of panels and thermal insulation mats



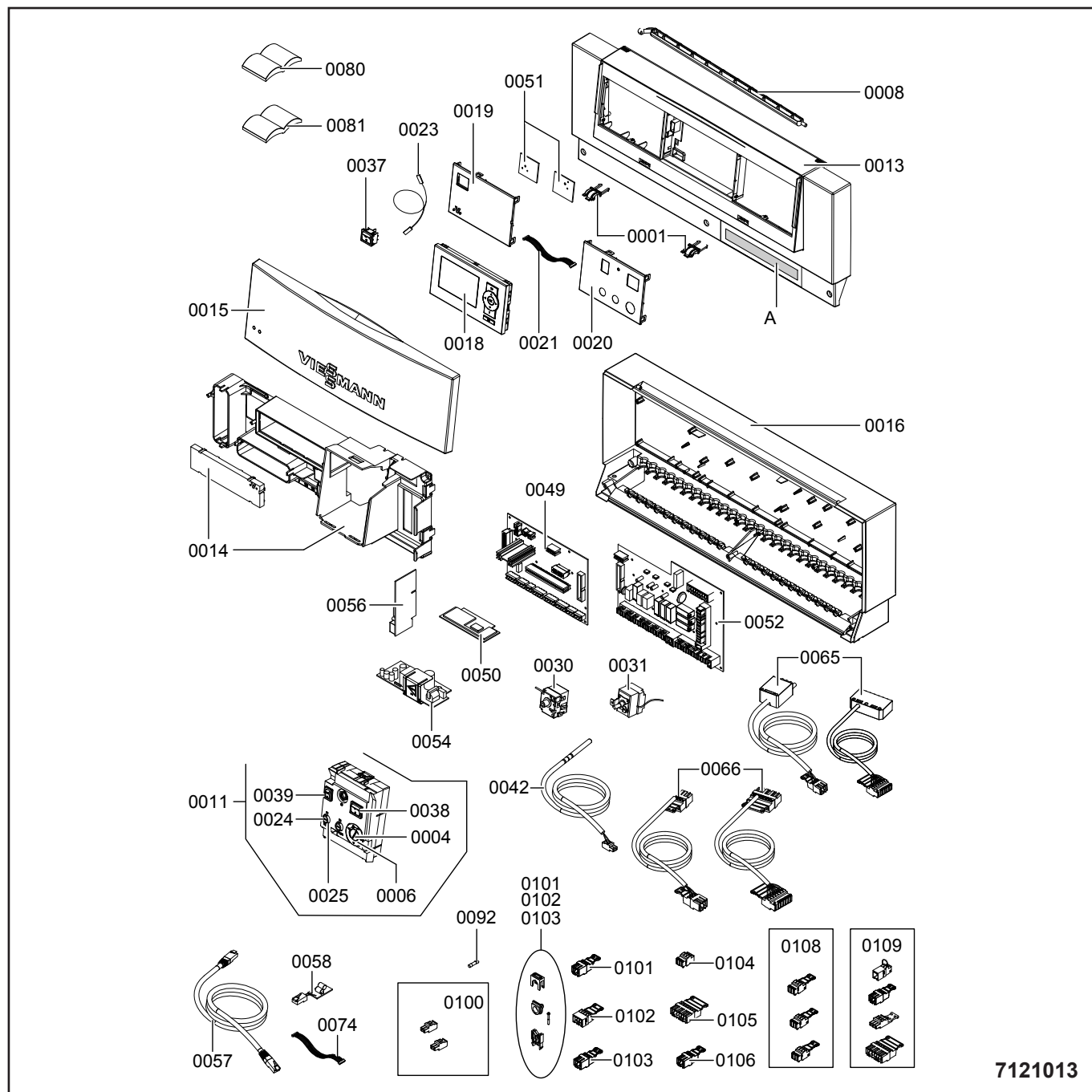
Запасные части

Панель управления / Control panel

| ПАНЕЛЬ УПРАВЛЕНИЯ | Котел | Мощность | Артикул | Каталожный номер | стр. |
|--|--------------|-------------|---------|-------------------|-------|
| VITOTRONIC 100 GC1B - 7498901 | | | | | |
| | VITOROND 200 | 320 кВт/kW | 7174583 | VD28045 / VD28089 | |
| | VITOROND 200 | 380 кВт/kW | 7174584 | VD28046 / VD28090 | |
| | VITOROND 200 | 440 кВт/kW | 7174585 | VD28047 / VD28091 | |
| | VITOROND 200 | 500 кВт/kW | 7174586 | VD28048 / VD28092 | |
| | VITOROND 200 | 560 кВт/kW | 7174587 | VD28049 / VD28093 | |
| | VITOROND 200 | 630 кВт/kW | 7174588 | VD28050 / VD28094 | |
| | VITOROND 200 | 700 кВт/kW | 7174589 | VD28051 / VD28095 | |
| | VITOROND 200 | 780 кВт/kW | 7174590 | VD28052 / VD28096 | |
| | VITOROND 200 | 860 кВт/kW | 7174591 | VD28053 / VD28097 | |
| | VITOROND 200 | 950 кВт/kW | 7174592 | VD28054 / VD28098 | |
| | VITOROND 200 | 1080 кВт/kW | 7174593 | VD28055 / VD28099 | 12-13 |
| VITOTRONIC 200 GW1B - 7498902 | | | | | |
| | VITOROND 200 | 320 кВт/kW | 7174583 | VD28056 | |
| | VITOROND 200 | 380 кВт/kW | 7174584 | VD28057 | |
| | VITOROND 200 | 440 кВт/kW | 7174585 | VD28058 | |
| | VITOROND 200 | 500 кВт/kW | 7174586 | VD28059 | |
| | VITOROND 200 | 560 кВт/kW | 7174587 | VD28060 | |
| | VITOROND 200 | 630 кВт/kW | 7174588 | VD28061 | |
| | VITOROND 200 | 700 кВт/kW | 7174589 | VD28062 | |
| | VITOROND 200 | 780 кВт/kW | 7174590 | VD28063 | |
| | VITOROND 200 | 860 кВт/kW | 7174591 | VD28064 | |
| | VITOROND 200 | 950 кВт/kW | 7174592 | VD28065 | |
| | VITOROND 200 | 1080 кВт/kW | 7174593 | VD28066 | 12-13 |
| VITOTRONIC 300 GW2B - 7498903 | | | | | |
| | VITOROND 200 | 320 кВт/kW | 7174583 | VD28067 | |
| | VITOROND 200 | 380 кВт/kW | 7174584 | VD28068 | |
| | VITOROND 200 | 440 кВт/kW | 7174585 | VD28069 | |
| | VITOROND 200 | 500 кВт/kW | 7174586 | VD28070 | |
| | VITOROND 200 | 560 кВт/kW | 7174587 | VD28071 | |
| | VITOROND 200 | 630 кВт/kW | 7174588 | VD28072 | |
| | VITOROND 200 | 700 кВт/kW | 7174589 | VD28073 | |
| | VITOROND 200 | 780 кВт/kW | 7174590 | VD28074 | |
| | VITOROND 200 | 860 кВт/kW | 7174591 | VD28075 | |
| | VITOROND 200 | 950 кВт/kW | 7174592 | VD28076 | |
| | VITOROND 200 | 1080 кВт/kW | 7174593 | VD28077 | 12-13 |
| VITOTRONIC 100 GC1B - 7498901 + VITOTRONIC 300-K MW1B - 7498906 | | | | | |
| | VITOROND 200 | 320 кВт/kW | 7174583 | VD28078 | |
| | VITOROND 200 | 380 кВт/kW | 7174584 | VD28079 | |
| | VITOROND 200 | 440 кВт/kW | 7174585 | VD28080 | |
| | VITOROND 200 | 500 кВт/kW | 7174586 | VD28081 | |
| | VITOROND 200 | 560 кВт/kW | 7174587 | VD28082 | |
| | VITOROND 200 | 630 кВт/kW | 7174588 | VD28083 | |
| | VITOROND 200 | 700 кВт/kW | 7174589 | VD28084 | |
| | VITOROND 200 | 780 кВт/kW | 7174590 | VD28085 | |
| | VITOROND 200 | 860 кВт/kW | 7174591 | VD28086 | |
| | VITOROND 200 | 950 кВт/kW | 7174592 | VD28087 | |
| | VITOROND 200 | 1080 кВт/kW | 7174593 | VD28088 | 12-13 |

Запасные части

7498901 - VITOTRONIC 100 GC1B



7121013

VITOROND 200

| | |
|-------------|---------|
| 320 кВт/kW | 7174583 |
| 380 кВт/kW | 7174584 |
| 440 кВт/kW | 7174585 |
| 500 кВт/kW | 7174586 |
| 560 кВт/kW | 7174587 |
| 630 кВт/kW | 7174588 |
| 700 кВт/kW | 7174589 |
| 780 кВт/kW | 7174590 |
| 860 кВт/kW | 7174591 |
| 950 кВт/kW | 7174592 |
| 1080 кВт/kW | 7174593 |

VITOTRONIC 100 GC1B

| |
|---------|
| 7498901 |
| 7498901 |
| 7498901 |
| 7498901 |
| 7498901 |
| 7498901 |
| 7498901 |
| 7498901 |
| 7498901 |
| 7498901 |
| 7498901 |
| 7498901 |

Каталожный номер

| |
|-------------------|
| VD28045 / VD28089 |
| VD28046 / VD28090 |
| VD28047 / VD28091 |
| VD28048 / VD28092 |
| VD28049 / VD28093 |
| VD28050 / VD28094 |
| VD28051 / VD28095 |
| VD28052 / VD28096 |
| VD28053 / VD28097 |
| VD28054 / VD28098 |
| VD28055 / VD28099 |

Дата

| |
|-------------|
| 2011 - 2015 |
| 2011 - 2015 |
| 2011 - 2015 |
| 2011 - 2015 |
| 2011 - 2015 |
| 2011 - 2015 |
| 2011 - 2015 |
| 2011 - 2015 |
| 2011 - 2015 |
| 2011 - 2015 |
| 2011 - 2015 |
| 2011 - 2015 |

| | | | | |
|---|---------------------------|---------------------|---------|--|
| A | Фирменная наклейка | Manufacture sticker | | |
| | Кодирующий штекер 1020:02 | Coding card 1020:02 | 7837012 | |

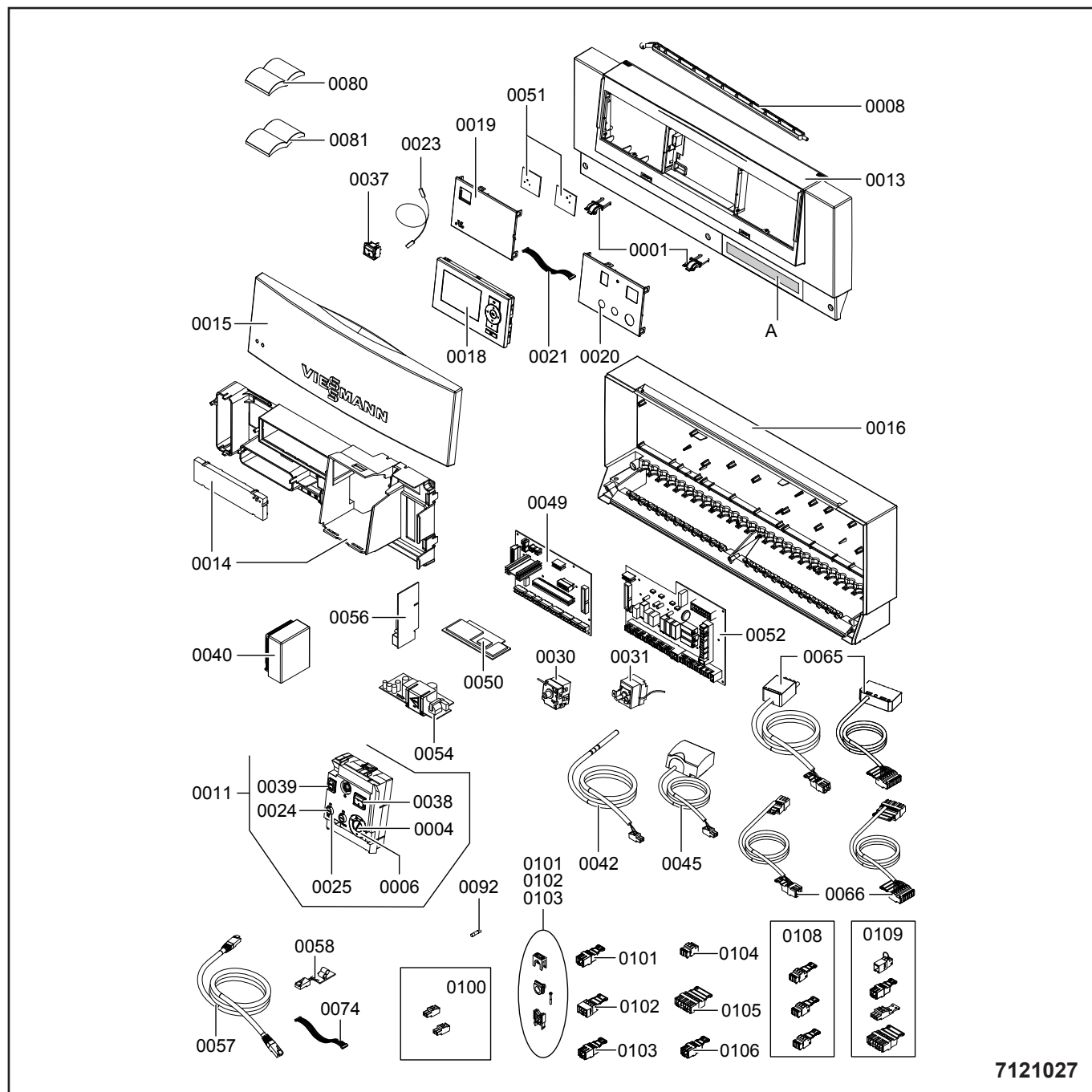
Запасные части

7498901 - VITOTRONIC 100 GC1B

| Поз. | Наименование | Description | Арт. № |
|------|---|--|--------------------|
| 0001 | Шарнир (2 шт.) | Hinges (2 pcs.) | 7820180 |
| 0004 | Рукоятка регулятора температуры | Temperature controller rotary selector | 7837115 |
| 0006 | Упорный диск | Stop dial for temperature controller | 7837114 |
| 0008 | Фиксатор передней крышки панели | Cover lock | 7820175 |
| 0011 | Предохранительный блок в сборе | Safety valve with wiring ass. | 7837116 |
| 0013 | Передняя панель | Front panel | 7834777 |
| 0014 | Крышка управляющей платы | Main board cover | 7837126 |
| 0015 | Крышка | Cover | 7837127 |
| 0016 | Корпус | Housing | 7834773 |
| 0018 | Программатор HC1B с 03.07.2013 до 03.07.2013 | Programming unit HC1B from 03.07.2013 till 03.07.2013 | 7459131 7837027 |
| 0019 | Левая крышка | Left cover | 7834779 |
| 0020 | Правая крышка | Right cover | 7837129 |
| 0021 | 10-контактный кабель | Cable 10P | 7834775 |
| 0023 | Соединительный кабель проверочного переключателя | Connecting cable, emissions test switch | 7837134 |
| 0024 | Крышка держателя плавкого предохранителя | Fuse top | 7837119 |
| 0025 | Держатель плавкого предохранителя | Fuse holder | 7837120 |
| 0030 | Предохранительный термостат 95/120°C | Safety thermostat 95/120°C | 7837112 |
| 0031 | Термостат 30...110°C | Temperature thermostat 30...110°C | 7830198 |
| 0037 | Проверочный переключатель | 1-pole emissions test switch | 7837132 |
| 0038 | Переключатель Вкл./Выкл. | 2-pole switch (ON/OFF) | 7834771 |
| 0039 | Переключатель "TEST" | 1-pole switch "TEST" | 7837090 |
| 0042 | Датчик температуры | Temperature sensor with plug | 7438702 |
| 0049 | Управляющая плата MB200 | Main board MB200 | 7837148 |
| 0050 | Электронная плата CU102 с 26.10.2011 до 26.10.2011 | Electronic circuit board CU102 from 26.10.2011 till 26.10.2011 | 7837934 7837149 |
| 0051 | Платы Optolink и переключение !! | Optolink board and emissions test switch | 7837152 |
| 0052 | Основная управляющая плата MB201 | Main control board MB201 | 7837647 |
| 0054 | Плата электропитания SP102-A10 NR1/NRC | Power supply board SP102-A10 NR1/NRC | 7837095 |
| 0056 | Модуль связи LON | LON communication module | 7172173 |
| 0057 | Соединительный кабель LON 7 м | LON cable 7 m | 7143495 |
| 0058 | LON оконечное сопротивление (2 шт.) | LON terminator (2 pcs.) | 7143497 |
| 0065 | Кабели горелки со штекером по.41 и по.90 | Burner cables with plugs no.41 and no.90 | 7827121 |
| 0066 | Кабели горелки со штекером по.41 и по.90 для Vitocrossal | Burner cables with plugs no.41 and no.90 for Vitocrossal | 7428064 |
| 0074 | 16-контактный кабель | Cable 16P | 7837135 |
| 0080 | Инструкция по установке и обслуживанию (DE) | Installation and service instruction (DE) | 5727226 |
| 0081 | Инструкция по эксплуатации (DE) | Operating instruction (DE) | 5581669 |
| 0092 | Плавкий предохранитель 6.3 А (10 шт.) | Fuse 6.3 A (10 pcs.) | 7404365 |
| 0100 | Штекер датчика (5 шт.) и штекер по.145 (2 шт.) | Plugs for sensors (5 pcs.) and plug no.145 (2 pcs.) | 7837104 |
| 0101 | Штекеры насосов по.20 (3 шт.) | Plugs for pumps no.20 (3 pcs.) | 7415056 |
| 0102 | Разъем по.52 (3 шт.) | Plugs no.52 (3 pcs.) | 7415057 |
| 0103 | Разъем по.156 (3 шт.) | Plugs no.156 (3 pcs.) | 7818057 |
| 0104 | Разъем по.40 (3 шт.) | Power supply plug no.40 (3 pcs.) | 7817229 |
| 0105 | Разъем по.150 | Plugs no.150 | 7819028 |
| 0106 | Разъем по.50 (3 шт.) | Plugs no.50 (3 pcs.) | 7817232 |
| 0108 | Разъемы по.143, 145 и 146 | Burner plug no.143, 145 and 146 | 7817231 |
| 0109 | Разъемы по.41, 90, 151 и 191 | Burner plug no.41, 90, 151 and 191 | 7817230 |

Запасные части

7498902 - VITOTRONIC 200 GW1B



7121027

VITOROND 200

| | |
|-------------|---------|
| 320 кВт/kW | 7174583 |
| 380 кВт/kW | 7174584 |
| 440 кВт/kW | 7174585 |
| 500 кВт/kW | 7174586 |
| 560 кВт/kW | 7174587 |
| 630 кВт/kW | 7174588 |
| 700 кВт/kW | 7174589 |
| 780 кВт/kW | 7174590 |
| 860 кВт/kW | 7174591 |
| 950 кВт/kW | 7174592 |
| 1080 кВт/kW | 7174593 |

VITOTRONIC 200 GW1B

| |
|---------|
| 7498902 |
| 7498902 |
| 7498902 |
| 7498902 |
| 7498902 |
| 7498902 |
| 7498902 |
| 7498902 |
| 7498902 |
| 7498902 |
| 7498902 |
| 7498902 |

Каталожный номер

| |
|---------|
| VD28056 |
| VD28057 |
| VD28058 |
| VD28059 |
| VD28060 |
| VD28061 |
| VD28062 |
| VD28063 |
| VD28064 |
| VD28065 |
| VD28066 |

Дата

| |
|-------------|
| 2011 - 2015 |
| 2011 - 2015 |
| 2011 - 2015 |
| 2011 - 2015 |
| 2011 - 2015 |
| 2011 - 2015 |
| 2011 - 2015 |
| 2011 - 2015 |
| 2011 - 2015 |
| 2011 - 2015 |
| 2011 - 2015 |
| 2011 - 2015 |

| | | | |
|---|---------------------------|---------------------|---------|
| A | Фирменная наклейка | Manufacture sticker | |
| | Кодирующий штекер 1020:02 | Coding card 1020:02 | 7837012 |

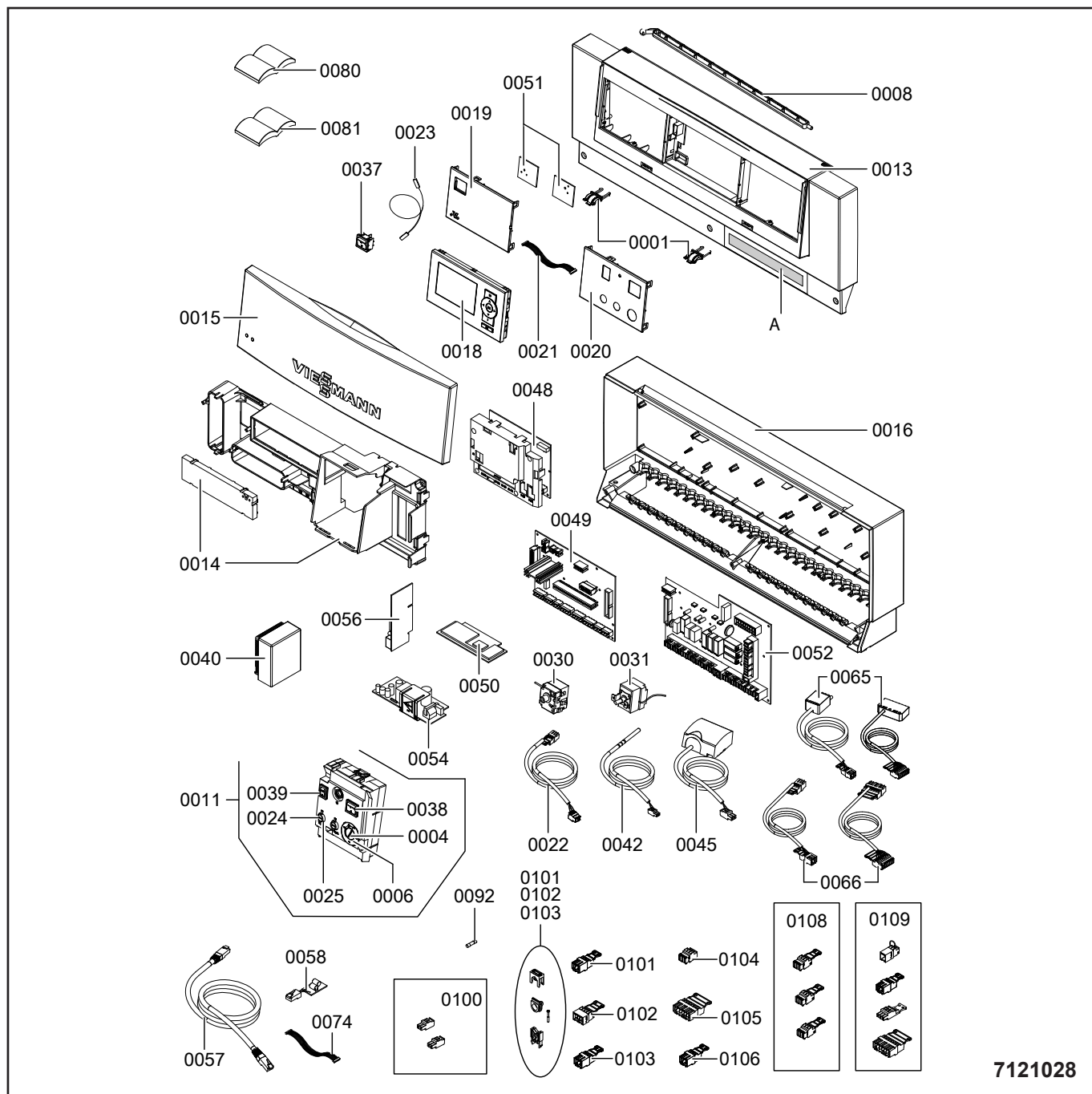
Запасные части

7498902 - VITOTRONIC 200 GW1B

| Поз. | Наименование | Description | Арт. № |
|------|---|--|--------------------|
| 0001 | Шарнир (2 шт.) | Hinges (2 pcs.) | 7820180 |
| 0004 | Рукоятка регулятора температуры | Temperature controller rotary selector | 7837115 |
| 0006 | Упорный диск | Stop dial for temperature controller | 7837114 |
| 0008 | Фиксатор передней крышки панели | Cover lock | 7820175 |
| 0011 | Предохранительный блок в сборе | Safety valve with wiring ass. | 7837116 |
| 0013 | Передняя панель | Front panel | 7834777 |
| 0014 | Крышка управляющей платы | Main board cover | 7837126 |
| 0015 | Крышка | Cover | 7837127 |
| 0016 | Корпус | Housing | 7834773 |
| 0018 | Программатор HO1B с 16.07.2013 до 16.07.2013 | Programming unit HO1B from 16.07.2013 till 16.07.2013 | 7837603 7837028 |
| 0019 | Левая крышка | Left cover | 7834779 |
| 0020 | Правая крышка | Right cover | 7837129 |
| 0021 | 10-контактный кабель | Cable 10P | 7834775 |
| 0023 | Соединительный кабель проверочного переключателя | Connecting cable, emissions test switch | 7837134 |
| 0024 | Крышка держателя плавкого предохранителя | Fuse cap | 7837119 |
| 0025 | Держатель плавкого предохранителя | Fuse holder | 7837120 |
| 0030 | Предохранительный термостат 95/120°C | Safety thermostat 95/120°C | 7837112 |
| 0031 | Термостат 30...110°C | Temperature thermostat 30...110°C | 7830198 |
| 0037 | Проверочный переключатель | 1-pole emissions test switch | 7837132 |
| 0038 | Переключатель Вкл./Выкл. | 2-pole switch (ON/OFF) | 7834771 |
| 0039 | Переключатель "TEST" | 1-pole switch "TEST" | 7837090 |
| 0040 | Датчик внешней температуры | Outside temperature sensor | 7837053 |
| 0042 | Датчик температуры | Temperature sensor with plug | 7438702 |
| 0045 | Накладной датчик температуры | Strap-on temperature sensors | 7832365 |
| 0049 | Управляющая плата MB200 | Main board MB200 | 7837148 |
| 0050 | Электронная плата CU102 с 26.10.2011 до 26.10.2011 | Electronic circuit board CU102 from 26.10.2011 till 26.10.2011 | 7837934 7837149 |
| 0051 | Платы Optolink и переключение !! | Optolink board and emissions test switch | 7837152 |
| 0052 | Основная управляющая плата MB201 | Main control board MB201 | 7837647 |
| 0054 | Плата электропитания SP102-A10 NR1/NRC | Power supply board SP102-A10 NR1/NRC | 7837095 |
| 0056 | Модуль связи LON | LON communication module | 7172173 |
| 0057 | Соединительный кабель LON 7 м | LON cable 7 m | 7143495 |
| 0058 | LON оконечное сопротивление (2 шт.) | LON terminator (2 pcs.) | 7143497 |
| 0065 | Кабели горелки со штекером no.41 и no.90 | Burner cables with plugs no.41 and no.90 | 7827121 |
| 0066 | Кабели горелки со штекером no.41 и no.90 для Vitocrossal | Burner cables with plugs no.41 and no.90 for Vitocrossal | 7428064 |
| 0074 | 16-контактный кабель | Cable 16P | 7837135 |
| 0080 | Инструкция по установке и обслуживанию (DE) | Installation and service instruction (DE) | 5727228 |
| 0081 | Инструкция по эксплуатации (DE) | Operating instruction (DE) | 5581671 |
| 0092 | Плавкий предохранитель 6.3 A (10 шт.) | Fuse 6.3 A (10 pcs.) | 7404365 |
| 0100 | Штекер датчика (5 шт.) и штекер no.145 (2 шт.) | Plugs for sensors (5 pcs.) and plug no.145 (2 pcs.) | 7837104 |
| 0101 | Штекеры насосов no.20 (3 шт.) | Plugs for pumps no.20 (3 pcs.) | 7415056 |
| 0102 | Разъем no.52 (3 шт.) | Plugs no.52 (3 pcs.) | 7415057 |
| 0103 | Разъем no.156 (3 шт.) | Plugs no.156 (3 pcs.) | 7818057 |
| 0104 | Разъем no.40 (3 шт.) | Power supply plug no.40 (3 pcs.) | 7817229 |
| 0105 | Разъем no.150 | Plugs no.150 | 7819028 |
| 0106 | Разъем no.50 (3 шт.) | Plugs no.50 (3 pcs.) | 7817232 |
| 0108 | Разъемы no.143, 145 и 146 | Burner plug no.143, 145 and 146 | 7817231 |
| 0109 | Разъемы no.41, 90, 151 и 191 | Burner plug no.41, 90, 151 and 191 | 7817230 |

Запасные части

7498903 - VITOTRONIC 300 GW2B



7121028

VITOROND 200

| | |
|-------------|---------|
| 320 кВт/kW | 7174583 |
| 380 кВт/kW | 7174584 |
| 440 кВт/kW | 7174585 |
| 500 кВт/kW | 7174586 |
| 560 кВт/kW | 7174587 |
| 630 кВт/kW | 7174588 |
| 700 кВт/kW | 7174589 |
| 780 кВт/kW | 7174590 |
| 860 кВт/kW | 7174591 |
| 950 кВт/kW | 7174592 |
| 1080 кВт/kW | 7174593 |

VITOTRONIC 300 GW2B

| |
|---------|
| 7498903 |
| 7498903 |
| 7498903 |
| 7498903 |
| 7498903 |
| 7498903 |
| 7498903 |
| 7498903 |
| 7498903 |
| 7498903 |
| 7498903 |
| 7498903 |

Каталожный номер

| |
|---------|
| VD28067 |
| VD28068 |
| VD28069 |
| VD28070 |
| VD28071 |
| VD28072 |
| VD28073 |
| VD28074 |
| VD28075 |
| VD28076 |
| VD28077 |

Дата

| |
|-------------|
| 2011 - 2015 |
| 2011 - 2015 |
| 2011 - 2015 |
| 2011 - 2015 |
| 2011 - 2015 |
| 2011 - 2015 |
| 2011 - 2015 |
| 2011 - 2015 |
| 2011 - 2015 |
| 2011 - 2015 |
| 2011 - 2015 |
| 2011 - 2015 |

| | | | |
|---|---------------------------|---------------------|---------|
| A | Фирменная наклейка | Manufacture sticker | |
| | Кодирующий штекер 1020:02 | Coding card 1020:02 | 7837012 |

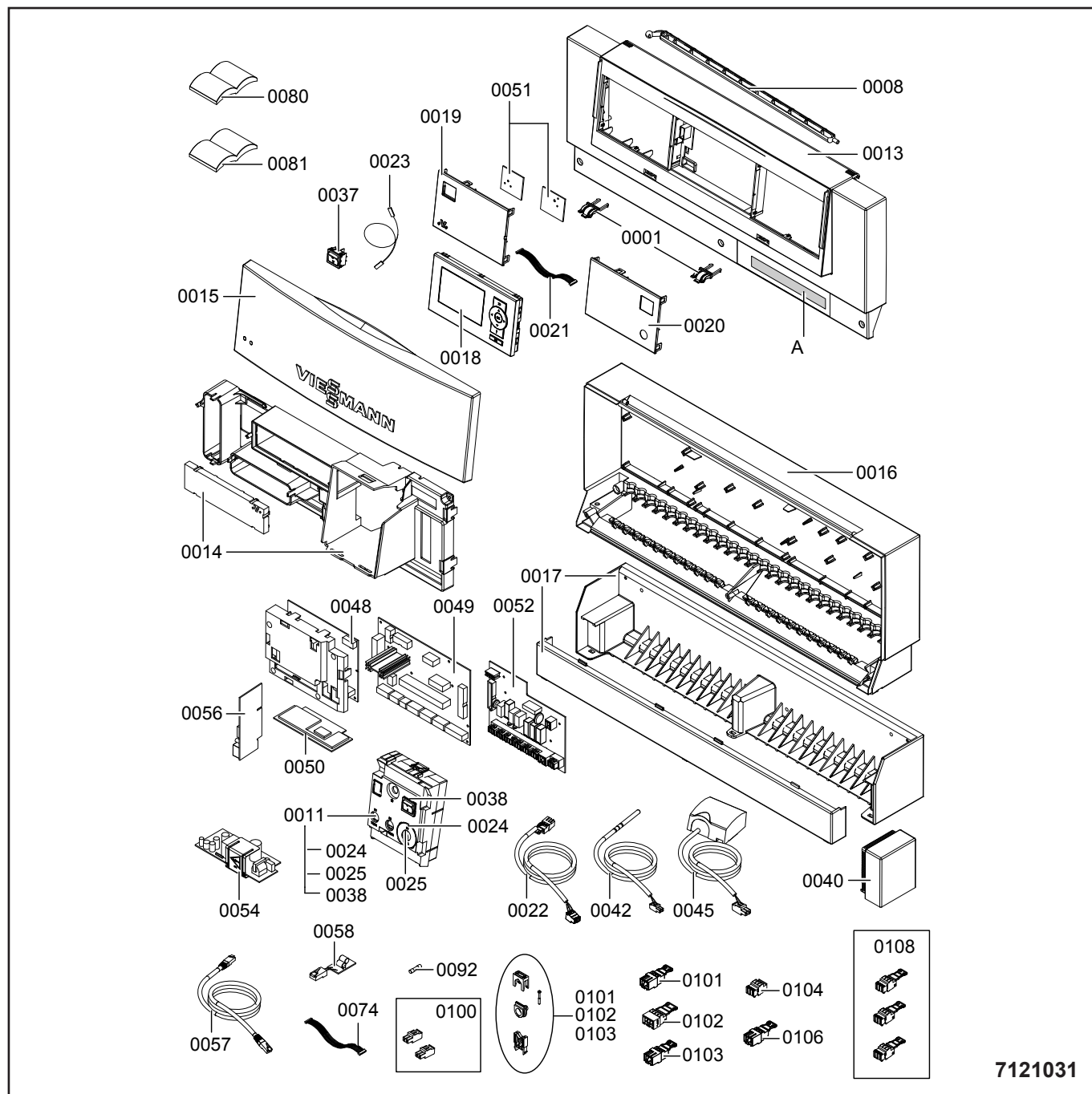
Запасные части

7498903 - VITOTRONIC 300 GW2B

| Поз. | Наименование | Description | Арт. № |
|------|---|--|--------------------|
| 0001 | Шарнир (2 шт.) | Hinges (2 pcs.) | 7820180 |
| 0004 | Рукоятка регулятора температуры | Temperature controller rotary selector | 7837115 |
| 0006 | Упорный диск | Stop dial for temperature controller | 7837114 |
| 0008 | Фиксатор передней крышки панели | Cover lock | 7820175 |
| 0011 | Предохранительный блок в сборе | Safety valve with wiring ass. | 7837116 |
| 0013 | Передняя панель | Front panel | 7834777 |
| 0014 | Крышка управляющей платы | Main board cover | 7837126 |
| 0015 | Крышка | Cover | 7837127 |
| 0016 | Корпус | Housing | 7834773 |
| 0018 | Программатор HO1B с 16.07.2013 до 16.07.2013 | Programming unit HO1B from 16.07.2013 till 16.07.2013 | 7837603 7837028 |
| 0019 | Левая крышка | Left cover | 7834779 |
| 0020 | Правая крышка | Right cover | 7837129 |
| 0021 | 10-контактный кабель | Cable 10P | 7834775 |
| 0022 | Соединительный кабель модуля расширения для 2го и 3го отопительного контура со смесителем | Connecting cable for extension for heatings circuit 2 and 3 with mixer | 7837133 |
| 0023 | Соединительный кабель проверочного переключателя | Connecting cable, emissions test switch | 7837134 |
| 0024 | Крышка держателя плавкого предохранителя | Fuse cap | 7837119 |
| 0025 | Держатель плавкого предохранителя | Fuse holder | 7837120 |
| 0030 | Предохранительный термостат 95/120°C | Safety thermostat 95/120°C | 7837112 |
| 0031 | Термостат 30...110°C | Temperature thermostat 30...110°C | 7830198 |
| 0037 | Проверочный переключатель | 1-pole emissions test switch | 7837132 |
| 0038 | Переключатель Вкл./Выкл. | 2-pole switch (ON/OFF) | 7834771 |
| 0039 | Переключатель "TEST" | 1-pole switch "TEST" | 7837090 |
| 0040 | Датчик внешней температуры | Outside temperature sensor | 7837053 |
| 0042 | Датчик температуры | Temperature sensor with plug | 7438702 |
| 0045 | Накладной датчик температуры | Strap-on temperature sensors | 7832365 |
| 0048 | Управляющая плата CU103 | Main board CU103 | 7837147 |
| 0049 | Управляющая плата MB200 | Main board MB200 | 7837148 |
| 0050 | Электронная плата CU102 с 26.10.2011 до 26.10.2011 | Electronic circuit board CU102 from 26.10.2011 till 26.10.2011 | 7837934 7837149 |
| 0051 | Платы Optolink и переключение !! | Optolink board and emissions test switch | 7837152 |
| 0052 | Основная управляющая плата MB201 | Main control board MB201 | 7837647 |
| 0054 | Плата электропитания SP102-A10 NR1/NRC | Power supply board SP102-A10 NR1/NRC | 7837095 |
| 0056 | Модуль связи LON | LON communication module | 7172173 |
| 0057 | Соединительный кабель LON 7 м | LON cable 7 m | 7143495 |
| 0058 | LON оконечное сопротивление (2 шт.) | LON terminator (2 pcs.) | 7143497 |
| 0065 | Кабели горелки со штекером по.41 и по.90 | Burner cables with plugs no.41 and no.90 | 7827121 |
| 0066 | Кабели горелки со штекером по.41 и по.90 для Vitocrossal | Burner cables with plugs no.41 and no.90 for Vitocrossal | 7428064 |
| 0074 | 16-контактный кабель | Cable 16P | 7837135 |
| 0080 | Инструкция по установке и обслуживанию (DE) | Installation and service instruction (DE) | 5727228 |
| 0081 | Инструкция по эксплуатации (DE) | Operating instruction (DE) | 5581671 |
| 0092 | Плавкий предохранитель 6.3 А (10 шт.) | Fuse 6.3 A (10 pcs.) | 7404365 |
| 0100 | Штекер датчика (5 шт.) и штекер по.145 (2 шт.) | Plugs for sensors (5 pcs.) and plug no.145 (2 pcs.) | 7837104 |
| 0101 | Штекеры насосов по.20 (3 шт.) | Plugs for pumps no.20 (3 pcs.) | 7415056 |
| 0102 | Разъем по.52 (3 шт.) | Plugs no.52 (3 pcs.) | 7415057 |
| 0103 | Разъем по.156 (3 шт.) | Plugs no.156 (3 pcs.) | 7818057 |
| 0104 | Разъем по.40 (3 шт.) | Power supply plug no.40 (3 pcs.) | 7817229 |
| 0105 | Разъем по.150 | Plugs no.150 | 7819028 |
| 0106 | Разъем по.50 (3 шт.) | Plugs no.50 (3 pcs.) | 7817232 |
| 0108 | Разъемы по.143, 145 и 146 | Burner plug no.143, 145 and 146 | 7817231 |
| 0109 | Разъемы по.41, 90, 151 и 191 | Burner plug no.41, 90, 151 and 191 | 7817230 |

Запасные части

7498906 - VITOTRONIC 300-K MW1B



7121031

VITOROND 200

VITOTRONIC 100 GC1B + VITOTRONIC 300-K MW1B

Каталожный номер

Дата

| | |
|-------------|---------|
| 320 кВт/kW | 7174583 |
| 380 кВт/kW | 7174584 |
| 440 кВт/kW | 7174585 |
| 500 кВт/kW | 7174586 |
| 560 кВт/kW | 7174587 |
| 630 кВт/kW | 7174588 |
| 700 кВт/kW | 7174589 |
| 780 кВт/kW | 7174590 |
| 860 кВт/kW | 7174591 |
| 950 кВт/kW | 7174592 |
| 1080 кВт/kW | 7174593 |

| |
|---------|
| 7498903 |
| 7498903 |
| 7498903 |
| 7498903 |
| 7498903 |
| 7498903 |
| 7498903 |
| 7498903 |
| 7498903 |
| 7498903 |
| 7498903 |
| 7498903 |

| |
|---------|
| VD28078 |
| VD28079 |
| VD28080 |
| VD28081 |
| VD28082 |
| VD28083 |
| VD28084 |
| VD28085 |
| VD28086 |
| VD28087 |
| VD28088 |

| |
|-------------|
| 2011 - 2015 |
| 2011 - 2015 |
| 2011 - 2015 |
| 2011 - 2015 |
| 2011 - 2015 |
| 2011 - 2015 |
| 2011 - 2015 |
| 2011 - 2015 |
| 2011 - 2015 |
| 2011 - 2015 |
| 2011 - 2015 |
| 2011 - 2015 |

| | | | |
|---|--------------------|---------------------|--|
| A | Фирменная наклейка | Manufacture sticker | |
|---|--------------------|---------------------|--|

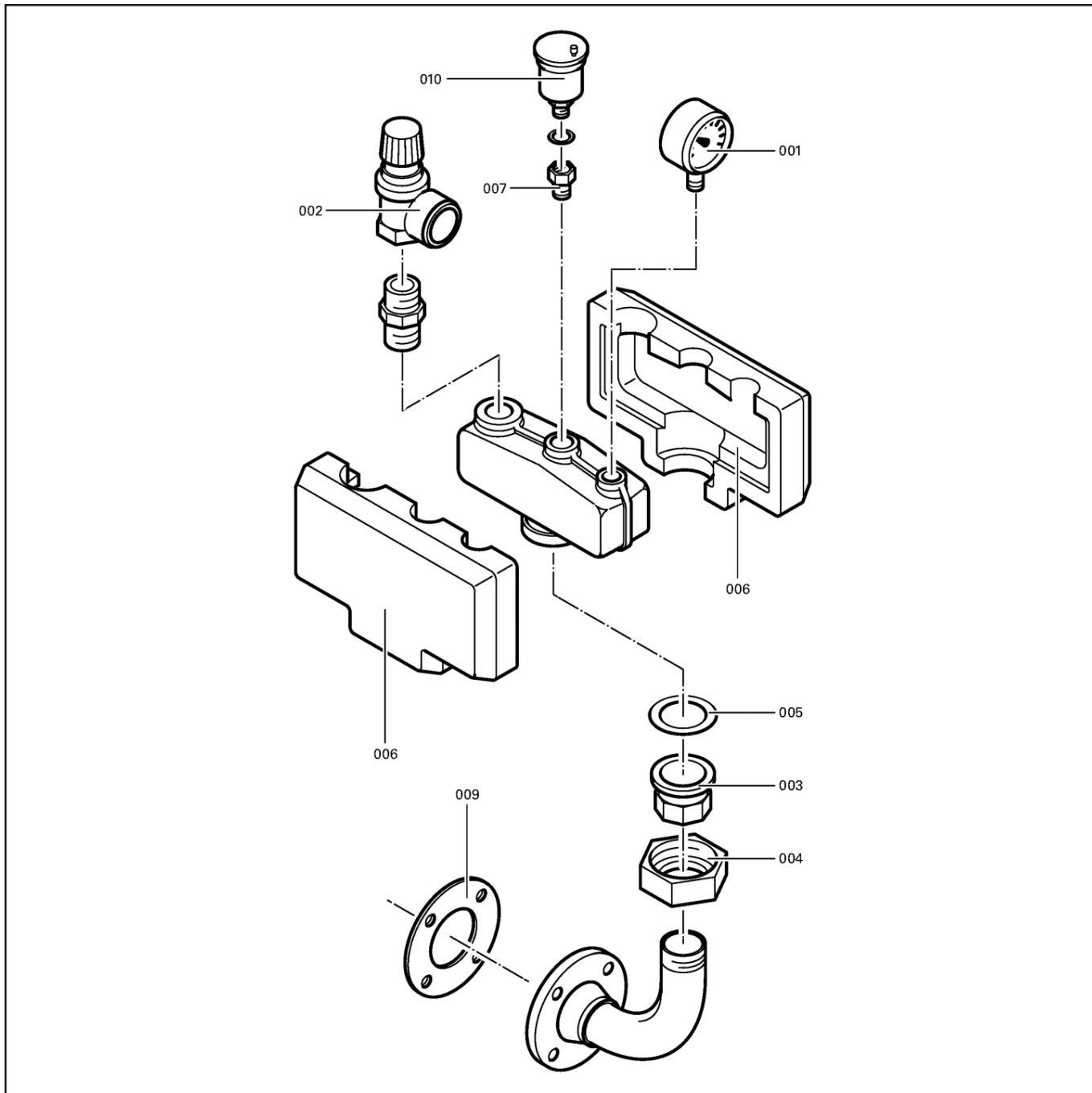
Запасные части

7498906 - VITOTRONIC 300-K MW1B

| Поз. | Наименование | Description | Арт. № |
|------|--|--|--------------------|
| 0001 | Шарнир (2 шт.) | Hinges (2 pcs.) | 7820180 |
| 0008 | Фиксатор передней крышки панели | Cover lock | 7820175 |
| 0011 | Узел безопасности в сборе | Safety valve with wiring ass. | 7837118 |
| 0013 | Передняя панель | Front panel | 7834777 |
| 0014 | Крышка управляющей платы | Main board cover | 7837126 |
| 0015 | Крышка | Cover | 7837127 |
| 0016 | Корпус | Housing | 7834773 |
| 0017 | Настенная консоль | Wall console | 7151941 |
| 0018 | Программатор HO1B с 16.07.2013 до 16.07.2013 | Programming unit HO1B from 16.07.2013 till 16.07.2013 | 7837603 7837028 |
| 0019 | Левая крышка | Left cover | 7834779 |
| 0020 | Правая крышка | Right cover | 7837130 |
| 0021 | 10-контактный кабель | Cable 10P | 7834775 |
| 0022 | Кабель 156/40a | Cable extension 156/40a | 7837133 |
| 0023 | Соединительный кабель проверочного переключателя | Connecting cable, emissions test switch | 7837134 |
| 0024 | Крышка плавкого предохранителя | Fuse top | 7837119 |
| 0025 | Держатель плавкого предохранителя | Fuse holder | 7837120 |
| 0037 | Проверочный переключатель | 1-pole emissions test switch | 7837132 |
| 0038 | Переключатель Вкл./Выкл. | 2-pole switch (ON/OFF) | 7834771 |
| 0040 | Датчик внешней температуры | Outside temperature sensor with plug | 7837053 |
| 0042 | Датчик температуры | Temperature sensor with plug | 7438702 |
| 0045 | Накладной датчик с 26.10.2011 до 26.10.2011 | Contact temperature sensor from 26.10.2011 till 26.10.2011 | 7832365 7426463 |
| 0048 | Электронная плата CU103 | Electronic circuit board CU103 | 7837147 |
| 0049 | Управляющая плата MB200 | Main board MB200 | 7837148 |
| 0050 | Электронная плата CU102 с 26.10.2011 до 26.10.2011 | Electronic circuit board CU102 from 26.10.2011 till 26.10.2011 | 7837935 7837150 |
| 0051 | Платы Optolink и переключение | Optolink board and emissions test switch | 7837152 |
| 0052 | Основная управляющая плата MB202 | Main control board MB202 | 7837648 |
| 0054 | Плата электропитания SP102-A10 NR1/NRC | Power supply board SP102-A10 NR1/NRC | 7837095 |
| 0056 | Модуль связи LON с 06.07.2011 до 06.07.2011 | LON communication module from 06.07.2011 till 06.07.2011 | 7172174 7172173 |
| 0057 | Соединительный кабель LON 7 м | LON cable 7 m | 7143495 |
| 0058 | LON оконечное сопротивление (2 шт.) | LON terminator (2 pcs.) | 7143497 |
| 0074 | 16-контактный кабель | Cable 16P | 7837135 |
| 0080 | Инструкция по установке и обслуживанию (DE) | Installation and service instruction (DE) | 5727231 |
| 0081 | Инструкция по эксплуатации (DE) | Operating instruction (DE) | 5581675 |
| 0092 | Плавкий предохранитель 6.3 А (10 шт.) | Fuse 6.3 A (10 pcs.) | 7404365 |
| 0100 | Штекер датчика (5 шт.) и штекер no.145 (2 шт.) | Plugs for sensors (5 pcs.) and plug no.145 (2 pcs.) | 7837104 |
| 0101 | Штекеры насосов no.20 (3 шт.) | Plugs for pumps no.20 (3 pcs.) | 7415056 |
| 0102 | Разъем no.52 (3 шт.) | Plugs no.52 (3 pcs.) | 7415057 |
| 0103 | Разъем no.156 (3 шт.) | Plugs no.156 (3 pcs.) | 7818057 |
| 0104 | Разъем no.40 (3 шт.) | Power supply plug no.40 (3 pcs.) | 7817229 |
| 0106 | Разъем no.50 (3 шт.) | Plugs no.50 (3 pcs.) | 7817232 |
| 0108 | Разъемы no.143, 145 и 146 | Burner plug no.143, 145 and 146 | 7817231 |

Запасные части

7143784 - Группа безопасности (опция) 7143784 - Safety set (option)



VITOROND 200

125 кВт/kW
160 кВт/kW
195 кВт/kW

Группа безопасности / Safety set

7143784
7143784
7143784

Запасные части

7143784 - Группа безопасности (опция) 7143784 - Safety set (option)

| Поз. | Наименование | Description | Арт. № | |
|------|-------------------------------------|----------------------------------|---------|--|
| 001 | Манометр Ø63, G $\frac{3}{8}$ " | Manometer Ø63, G $\frac{3}{8}$ " | 7820860 | |
| 002 | Предохранительный клапан 3 бар, G1" | Safety valve 3 bar, G1" | 7339124 | |
| 003 | Вставной фитинг 1 $\frac{1}{4}$ " | Insert fitting 1 $\frac{1}{4}$ " | 7339125 | |
| 004 | Накидная гайка 1 $\frac{1}{4}$ "-2" | Half Union 1 $\frac{1}{4}$ "-2" | 7816055 | |
| 005 | Прокладка Ø56 / 42 X 2 | Gasket Ø56 / 42 X 2 | 7815337 | |
| 006 | Теплоизоляция | Thermal insulation | 7339129 | |
| 007 | Фитинг $\frac{1}{2}$ " | Fitting $\frac{1}{2}$ " | 7812359 | |
| 009 | Прокладка DN40 | Gasket DN40 | 7815438 | |
| 010 | Воздухоотводчик R $\frac{3}{8}$ " | Air vent R $\frac{3}{8}$ " | 7815534 | |
| 015 | Инструкция по эксплуатации (DE) | Operating instruction (DE) | 5481759 | |

Запасные части

Примечание



| | Обозначение | Caption |
|---|------------------------------------|-------------------|
| ✂ | Средства технического обслуживания | Maintenance parts |
| | Запасные части | Spare parts |
| 🔄 | Быстроизнашивающиеся детали | Wearing parts |

| | | |
|----|---|---|
| RU | ✂ | Средства технического обслуживания состоят из деталей, которые для предотвращения поломок необходимо заменять во время техобслуживания, в процессе обратной сборки демонтированных частей (к примеру, изоляционные материалы). На быстроизнашивающиеся детали и средства технического обслуживания, не распространяется гарантия завода изготовителя. |
| | 🔄 | Быстроизнашивающиеся детали - это детали, которые необходимо менять несколько раз во время эксплуатации, даже если они не до конца отслужили свой срок (к примеру, жидкотопливные форсунки и жидкотопливные фильтры). На быстроизнашивающиеся детали и средства технического обслуживания, не распространяется гарантия завода изготовителя. |
| EN | ✂ | Maintenance parts are parts which should be replaced on a preventive basis during maintenance when reassembling disassembled parts (sealing components for example). For wear parts and maintenance parts, the factory's performance warranty for them over time under commercial conditions does not apply. |
| | 🔄 | Wear parts are parts that have to be replaced several times during the product's service life, even when use of the over all product is in line with its intended purpose (for example oil injectors and oil filters). For wear parts and maintenance parts, the factory's performance warranty for them over time under commercial conditions does not apply. |

We reserve the right to make technical changes to improve our products without prior notice.
Мы сохраняем за собой право производить технические изменения для улучшения нашей продукции без предварительного уведомления.

03 13 / 5681517

<https://partsburners.com>
8 (800) 600-01-34