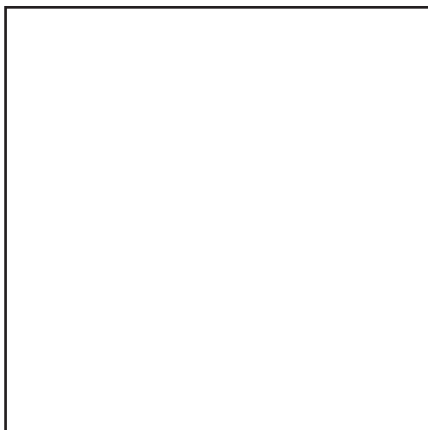


**Запасные части
Чугунный котел**

**Spare parts list
Cast iron boiler**



VITOROND 200

VD2A

**VITOTRONIC 100
VITOTRONIC 200
VITOTRONIC 300**



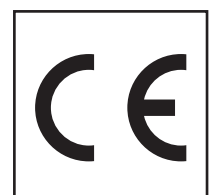
125 - 270 кВт / kW

2011 - 2015 год производства / production year



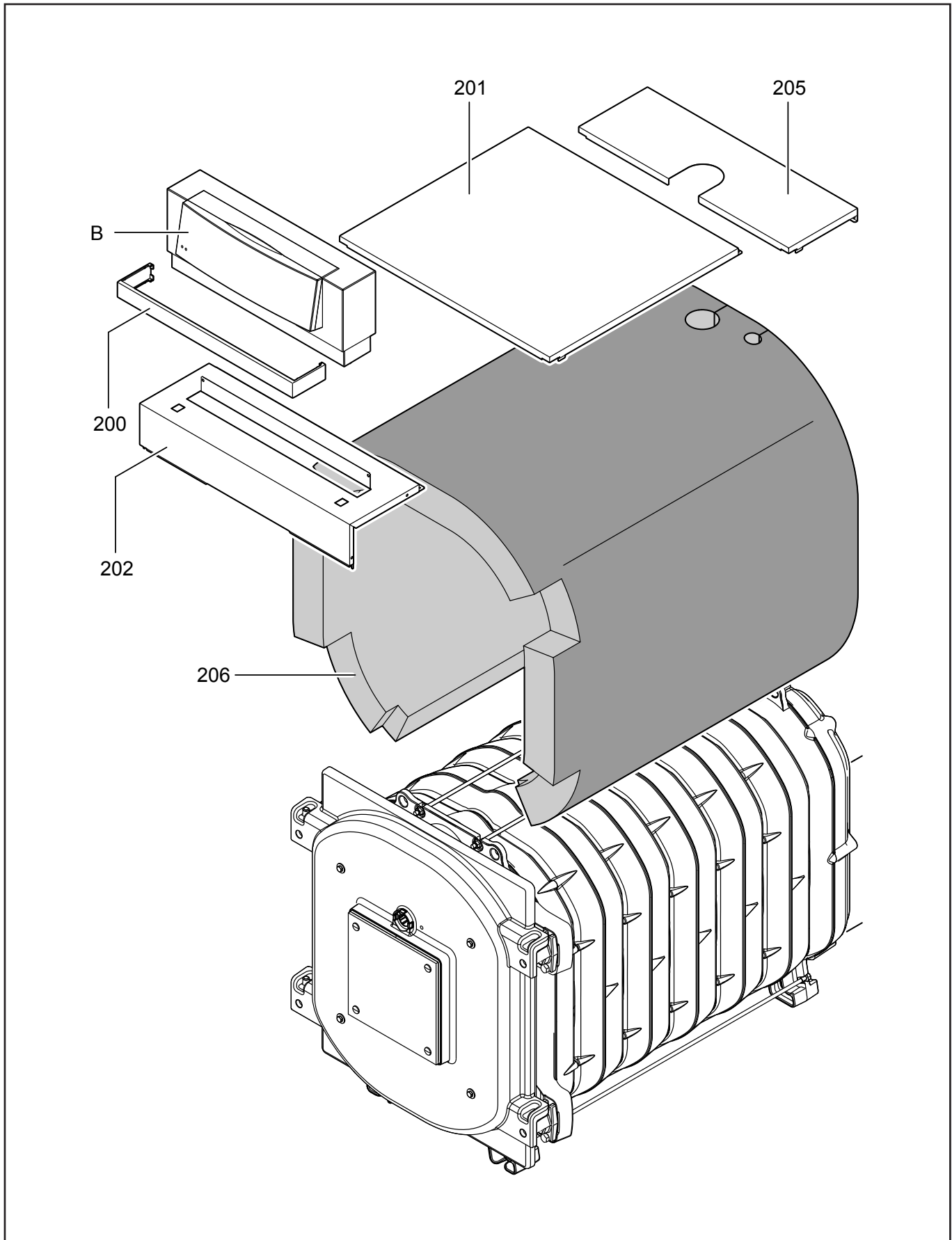
VITOROND 200 VD2A	125 kW	7247985
	160 kW	7247986
	195 kW	7247987
	230 kW	7247988
	270 kW	7247989

VITOTRONIC	100 GC1B	7498901
	200 GW1B	7498902
	300 GW2B	7498903
	300-K MW1B	7498906



Запасные части

Крышки котла и обмуровка Boiler covers and setting



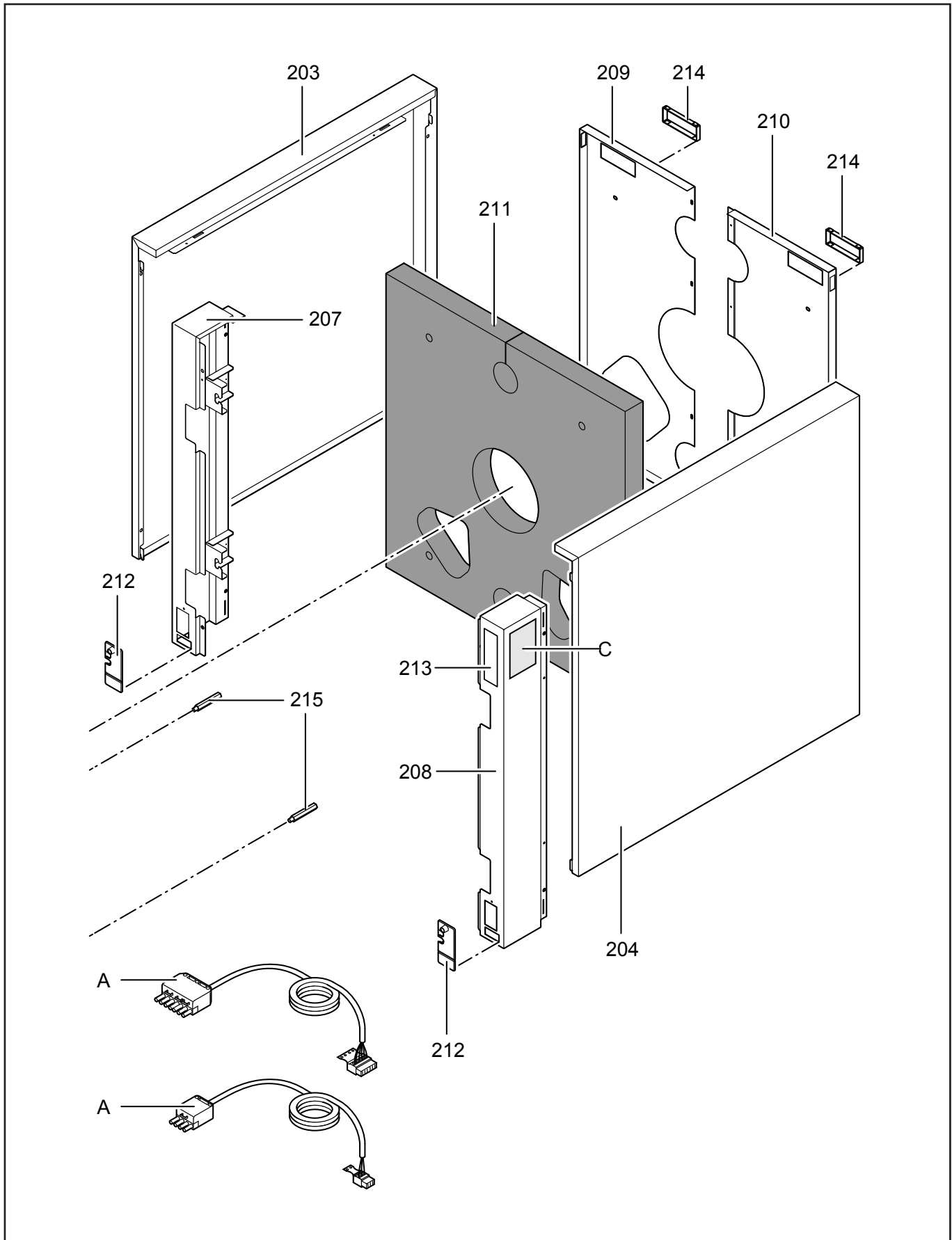
Запасные части

Крышки котла и обмуровка Boiler covers and settling

Поз.	Наименование	Description	Арт. №	
200	Окантовка панели управления	Cover strip	7824425	
201	Верхняя передняя панель 125 кВт 160 кВт 195 кВт 230 кВт 270 кВт	Upper panel front 125 kW 160 kW 195 kW 230 kW 270 kW	7827449 7827450 7827451 7827452 7827453	
202	Передняя верхняя панель	Upper front panel	7827445	
205	Верхняя задняя панель	Upper panel rear	7827448	
206	Теплоизоляция 125 кВт 160 кВт 195 кВт 230 кВт 270 кВт	Thermal insulation 125 kW 160 kW 195 kW 230 kW 270 kW	7827454 7827455 7827456 7827457 7827458	
В	Панель управления	Control panel	см. стр. 11 see page 11	

Запасные части

Крышки котла и обмуровка Boiler covers and setting



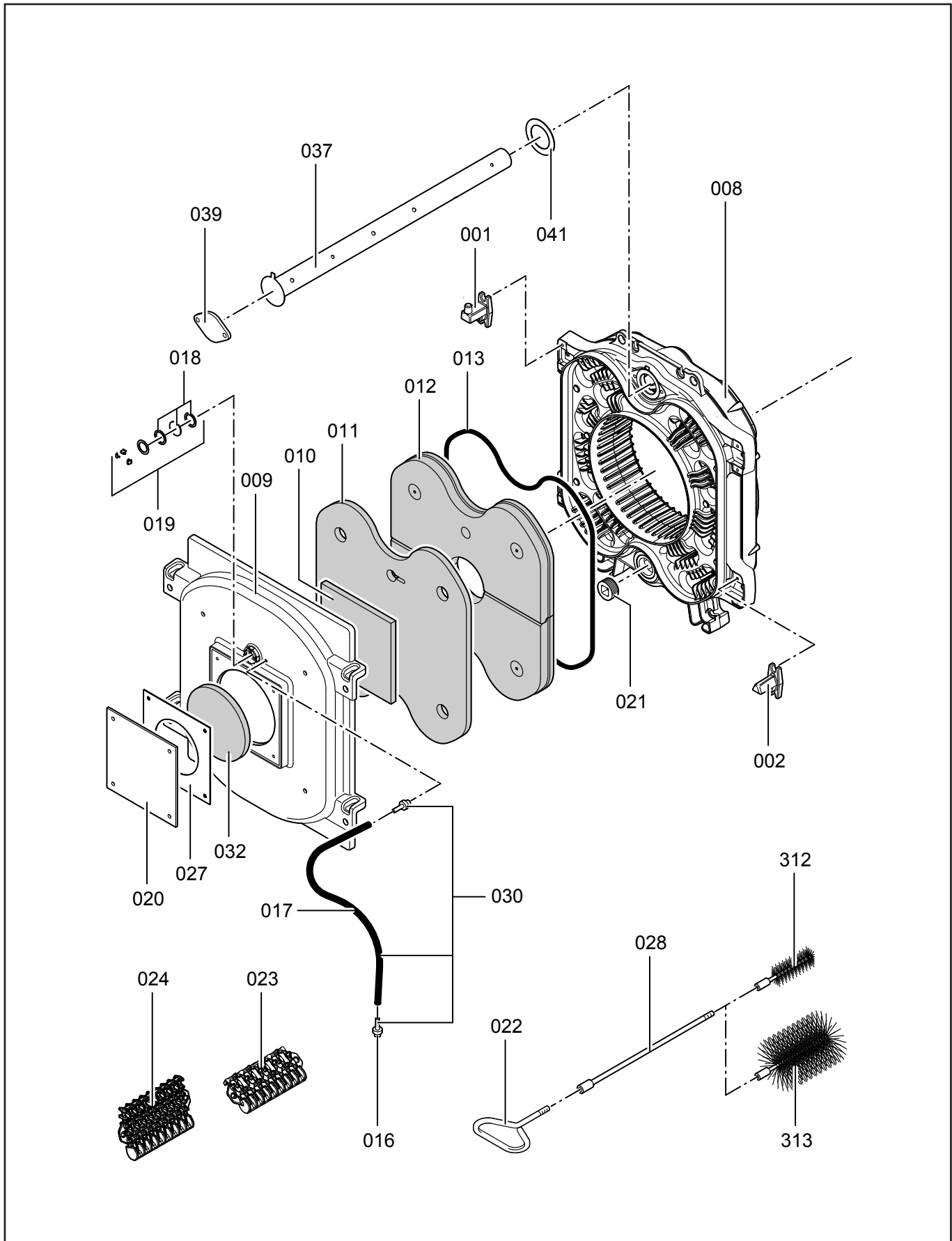
Запасные части

Крышки котла и обмуровка Boiler covers and settling

Поз.	Наименование	Description	Арт. №	
203	Боковая левая панель 125 кВт 160 кВт 195 кВт 230 кВт 270 кВт	Left side panel 125 kW 160 kW 195 kW 230 kW 270 kW	7827440 7827441 7827442 7827443 7827444	
204	Боковая правая панель 125 кВт 160 кВт 195 кВт 230 кВт 270 кВт	Right side panel 125 kW 160 kW 195 kW 230 kW 270 kW	7827435 7827436 7827437 7827438 7827439	
207	Левая боковая шина	Rail left	7827434	
208	Правая боковая шина	Rail right	7827433	
209	Задняя левая панель	Left rear panel	7827447	
210	Задняя правая панель	Right rear panel	7827446	
211	Теплоизоляционный передний мат	Thermal insulation mat front	7827459	
212	Кабельный ввод	Cables gland	7818493	
213	Плакета VITOROND 200 с 05.09.2014 до 05.09.2014	Nameplate VITOROND 200 from 05.09.2014 till 05.09.2014	7841103 7819437	
214	Защитная рамка	Edge protection	7819438	
215	Установочный винт SW17 X 60	Threaded pin SW17 X 60	7827460	
A	Кабель горелки в комплекте	Burner cables cpl.		
C	Фирменная наклейка	Manufacture sticker		

Запасные части

Корпус котла и компоненты Boiler body and components



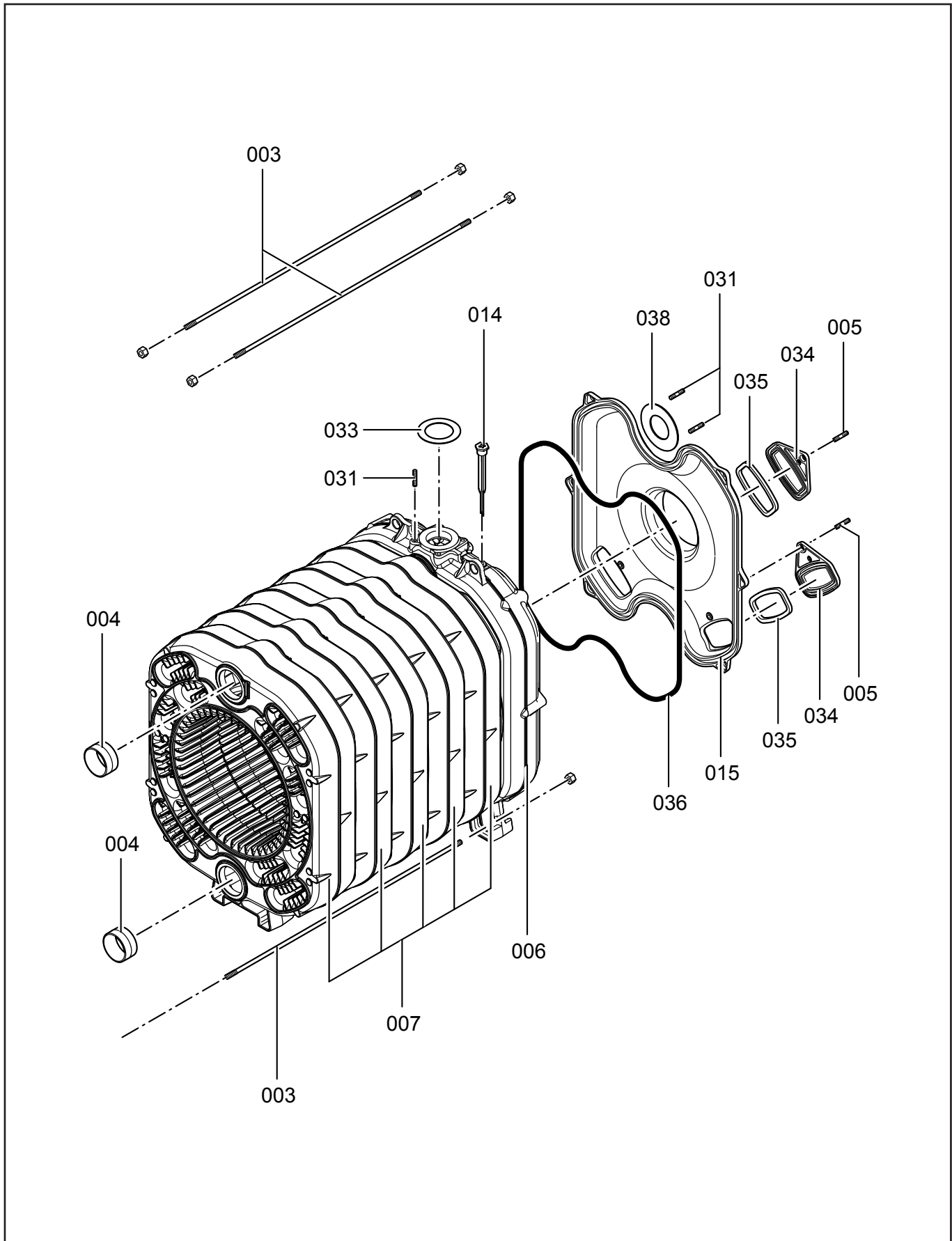
Запасные части

Корпус котла и компоненты Boiler body and components

Поз.	Наименование	Description	Арт. №	
001	Шарнирный болт	Hinge pin	7223817	
002	Регулировочный эксцентрик	Adjusting cams	7223818	
008	Передняя секция	Front section	7827570	
009	Дверь котла	Boiler door	7827571	
010	Теплоизоляционный мат	Thermal insulation mat	7827572	
011	Теплоизоляционный мат	Thermal insulation mat	7827573	
012	Теплоизоляционный блок	Thermal insulation block	7827574	
013	Стекловолоконный шнур GF 20 X 15, L.3000	Glass fiber cord GF 20 X 15, L.3000	7820302	
016	Штуцер ¼"	Hose nozzle ¼"	7816212	
017	Пластмассовая трубка L.800	Plastic pipe L.800	7810029	
018	Смотровое окно с прокладками	Inspection glass with seals	7811837	
019	Смотровое окно в комплекте с 29.02.2012 до 29.02.2012	Inspection glass cpl. from 29.02.2012 till 29.02.2012	7843851 7827576	
020	Плита горелки 125 кВт с отверстием для горелок VISSMANN 160/195/230/270 кВт сплошной 160/195/230/270 кВт	Burner plate 125 kW with hole for VISSMANN burner 160/195/230/270 kW solid 160/195/230/270 kW	7248002 7248004	
021	Фитинг заглушка 2"	Plug 2"	7815631	
022	Рукоятка щетки M10	Cleaning brush handle M10	7810048	
023	Турбулизатор 2го верхнего газохода 125/160/195 кВт	Turbulator 2nd gas flue pass top 125/160/195 kW	7827577	
024	Турбулизатор 2го нижнего газохода 125/160/195 кВт	Turbulator 2nd gas flue pass bottom 125/160/195 kW	7827578	
027	Прокладка плиты горелки	Burner plate gasket	7827579	
028	Удлинение рукоятки щетки M10, L.355	Cleaning brush handle extention M10, L.355	7223720	
030	Пластмассовая трубка в комплекте L.800	Plastic pipe cpl. L.800	7267509	
032	Теплоизоляционный мат	Thermal insulation mat	7827581	
037	Распределительная труба 125 кВт 160 кВт 195 кВт 230 кВт 270 кВт	Distribution pipe 125 kW 160 kW 195 kW 230 kW 270 kW	7827584 7827585 7827586 7827587 7827588	
039	Фланец распределительной трубы	Distribution pipe flange	7827589	
041	Прокладка Ø95 / 62 X 3	Gasket Ø95 / 62 X 3	7827591	
312	Щетка M10, 45 X 20 X 100	Cleaning brush M10, 45 X 20 X 100	7827593	↻
313	Щетка M10, Ø44 X 100	Cleaning brush M10, Ø44 X 100	7816074	↻

Запасные части

Корпус котла и компоненты Boiler body and components



Запасные части

Корпус котла и компоненты Boiler body and components

Поз.	Наименование	Description	Арт. №
003	Анкерная штанга 125 кВт 160 кВт 195 кВт 230 кВт 270 кВт	Anchor rod 125 kW 160 kW 195 kW 230 kW 270 kW	7827562 7827563 7827564 7827565 7827566
004	Втулка для соединения секций котла	Sleeve for connection of the boiler sections	7827567
005	Шпилька M10 X 40	Stud M10 X 40	7810777
006	Задняя секция	Rear section	7827568
007	Средняя секция	Middle section	7827569
014	Погружная гильза R $\frac{3}{4}$ "	Sensor well R $\frac{3}{4}$ "	7812522
015	Сборник уходящих газов	Flue gas outlet	7827575
031	Шпилька M12 X 50	Stud M12 X 50	7810776
033	Прокладка DN65	Gasket DN65	7815440
034	Крышка отверстия для чистки	Cleaning cover	7827582
035	Стекловолоконный шнур GF 10 X 10, L.1000	Glass fiber cord GF 10 X 10, L.1000	7820299
036	Стекловолоконный шнур GF 12 X 12, L.3000	Glass fiber cord GF 12 X 12, L.3000	7827583
038	Уплотнительное кольцо Ø116 / 60 X 3	Seal ring Ø116 / 60 X 3	7828350

Запасные части

Части без картинки Parts without picture

Поз.	Наименование	Description	Арт. №	
	Монтажные элементы	Assembly elements	Z005182	
	Герметик Dirko HT 310 мл	Sealant Dirko HT 310 ml	7815128	
	Монтажный комплект теплоизоляции	Assemblies part thermal insulation	7827432	
	Декоративная лента	Decorative tape	7819535	
	Лак аэрозольный серебристый	Varnish aerosol silver	7819545	
	Лакировальный карандаш серебристый	Silver paint stick	7819546	
	Инструкция по эксплуатации	Operating instruction		
	Русский (RU)	Russian (RU)	5599831	
	Английский (EN)	English (EN)	5592831	
	Немецкий (DE)	German (DE)	5581831	
	Инструкция по установке и обслуживанию	Installation and service instruction		
	Русский (RU)	Russian (RU)	5699726	
	Английский (EN)	English (EN)	5692726	
	Немецкий (DE)	German (DE)	5681726	

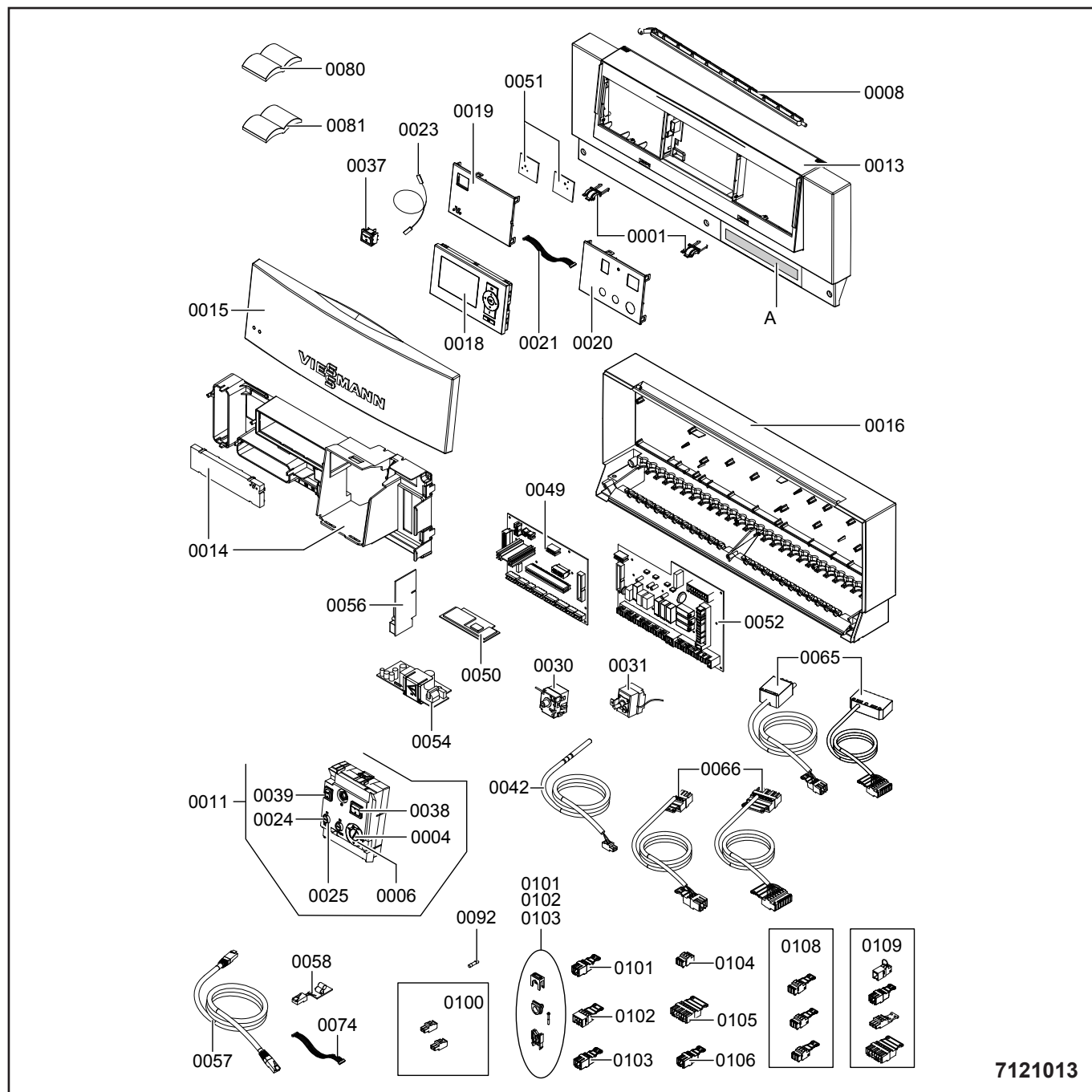
Запасные части

Панель управления / Control panel

ПАНЕЛЬ УПРАВЛЕНИЯ	Котел	Мощность	Артикул	Каталожный номер	стр.
VITOTRONIC 100 GC1B - 7498901					
	VITOROND 200	125 кВт/kW	7247985	VD2A478 / VD2A483 / VD2A488 / VD2A517 / VD2A522 / VD2A527 / VD2A530 / VD2A535 / VD2A540	
	VITOROND 200	160 кВт/kW	7247986	VD2A479 / VD2A484 / VD2A489 / VD2A518 / VD2A523 / VD2A528 / VD2A531 / VD2A536 / VD2A541	
	VITOROND 200	195 кВт/kW	7247987	VD2A480 / VD2A485 / VD2A490 / VD2A519 / VD2A524 / VD2A529 / VD2A532 / VD2A537 / VD2A542	
	VITOROND 200	230 кВт/kW	7247988	VD2A481 / VD2A486 / VD2A520 / VD2A525 / VD2A533 / VD2A538	
	VITOROND 200	270 кВт/kW	7247989	VD2A482 / VD2A487 / VD2A521 / VD2A526 / VD2A534 / VD2A539	12-13
VITOTRONIC 200 GW1B - 7498902					
	VITOROND 200	125 кВт/kW	7247985	VD2A491 / VD2A496 / VD2A501	
	VITOROND 200	160 кВт/kW	7247986	VD2A492 / VD2A497 / VD2A502	
	VITOROND 200	195 кВт/kW	7247987	VD2A493 / VD2A498 / VD2A503	
	VITOROND 200	230 кВт/kW	7247988	VD2A494 / VD2A499	
	VITOROND 200	270 кВт/kW	7247989	VD2A495 / VD2A500	14-15
VITOTRONIC 300 GW2B - 7498903					
	VITOROND 200	125 кВт/kW	7247985	VD2A504 / VD2A509 / VD2A514	
	VITOROND 200	160 кВт/kW	7247986	VD2A505 / VD2A510 / VD2A515	
	VITOROND 200	195 кВт/kW	7247987	VD2A506 / VD2A511 / VD2A516	
	VITOROND 200	230 кВт/kW	7247988	VD2A507 / VD2A512	
	VITOROND 200	270 кВт/kW	7247989	VD2A508 / VD2A513	16-17
VITOTRONIC 300-K MW1B - 7498906					
	VITOROND 200	125 кВт/kW	7247985	VD2A517 / VD2A522 / VD2A527	
	VITOROND 200	160 кВт/kW	7247986	VD2A518 / VD2A523 / VD2A528	
	VITOROND 200	195 кВт/kW	7247987	VD2A519 / VD2A524 / VD2A529	18-19

Запасные части

7498901 - VITOTRONIC 100 GC1B



7121013

VITOROND 200		VITOTRONIC 100 GC1B		Каталожный номер	Дата
125 кВт/kW	7247985	7498901	VD2A478 / VD2A483 / VD2A488 / VD2A530 / VD2A535 / VD2A540	2011 - 2015	
160 кВт/kW	7247986	7498901	VD2A479 / VD2A484 / VD2A489 / VD2A531 / VD2A536 / VD2A541	2011 - 2015	
195 кВт/kW	7247987	7498901	VD2A480 / VD2A485 / VD2A490 / VD2A532 / VD2A537 / VD2A542	2011 - 2015	
230 кВт/kW	7247988	7498901	VD2A481 / VD2A486 / VD2A533 / VD2A538	2011 - 2015	
270 кВт/kW	7247989	7498901	VD2A482 / VD2A487 / VD2A534 / VD2A539	2011 - 2015	

A	Фирменная наклейка	Manufacture sticker	
	Кодирующий штекер 1020:02	Coding card 1020:02	7837012

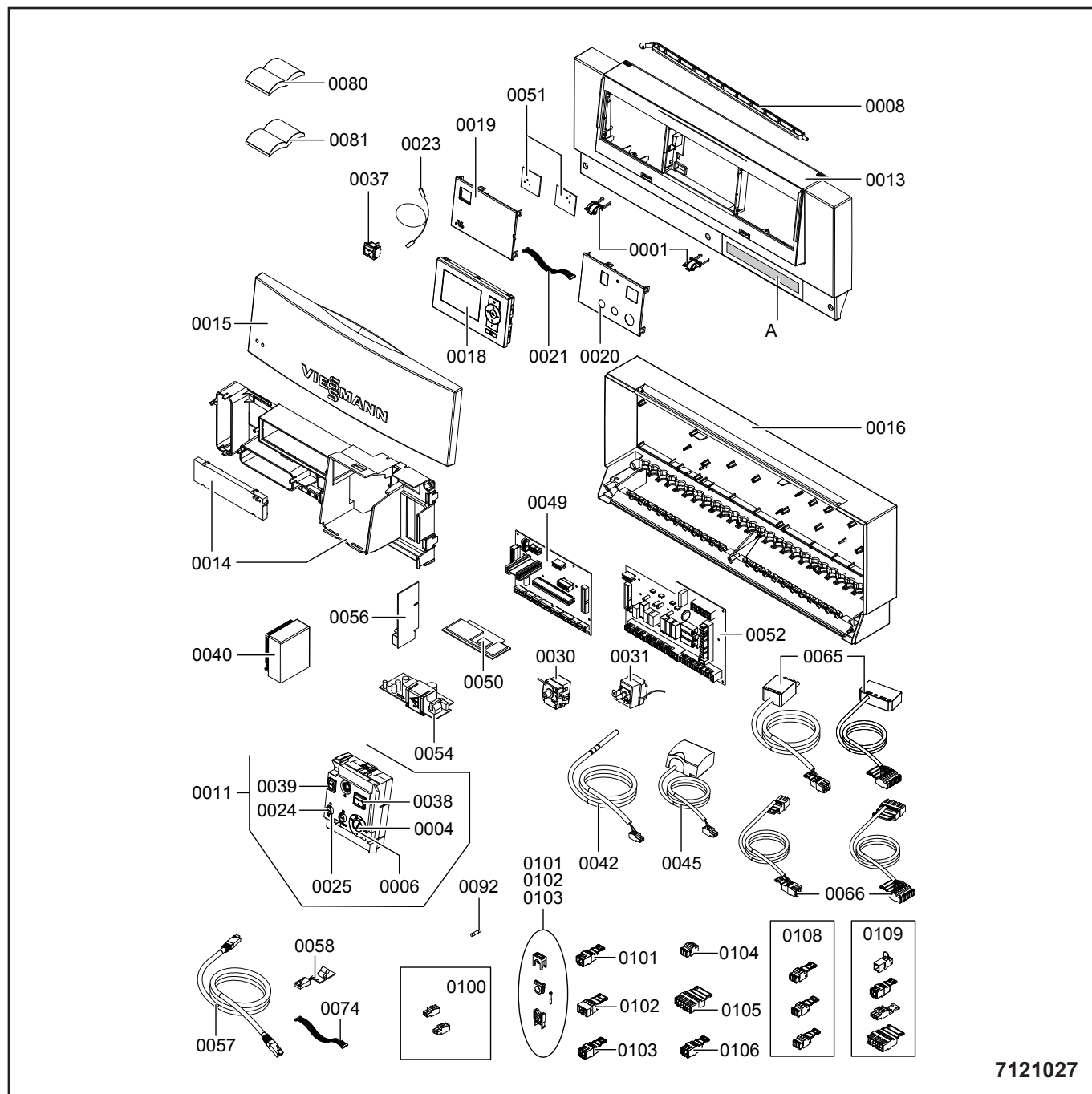
Запасные части

7498901 - VITOTRONIC 100 GC1B

Поз.	Наименование	Description	Арт. №
0001	Шарнир (2 шт.)	Hinges (2 pcs.)	7820180
0004	Рукоятка регулятора температуры	Temperature controller rotary selector	7837115
0006	Упорный диск	Stop dial for temperature controller	7837114
0008	Фиксатор передней крышки панели	Cover lock	7820175
0011	Предохранительный блок в сборе	Safety valve with wiring ass.	7837116
0013	Передняя панель	Front panel	7834777
0014	Крышка управляющей платы	Main board cover	7837126
0015	Крышка	Cover	7837127
0016	Корпус	Housing	7834773
0018	Программатор HC1B с 03.07.2013 до 03.07.2013	Programming unit HC1B from 03.07.2013 till 03.07.2013	7459131 7837027
0019	Левая крышка	Left cover	7834779
0020	Правая крышка	Right cover	7837129
0021	10-контактный кабель	Cable 10P	7834775
0023	Соединительный кабель проверочного переключателя	Connecting cable, emissions test switch	7837134
0024	Крышка держателя плавкого предохранителя	Fuse top	7837119
0025	Держатель плавкого предохранителя	Fuse holder	7837120
0030	Предохранительный термостат 95/120°C	Safety thermostat 95/120°C	7837112
0031	Термостат 30...110°C	Temperature thermostat 30...110°C	7830198
0037	Проверочный переключатель	1-pole emissions test switch	7837132
0038	Переключатель Вкл./Выкл.	2-pole switch (ON/OFF)	7834771
0039	Переключатель "TEST"	1-pole switch "TEST"	7837090
0042	Датчик температуры	Temperature sensor with plug	7438702
0049	Управляющая плата MB200	Main board MB200	7837148
0050	Электронная плата CU102 с 26.10.2011 до 26.10.2011	Electronic circuit board CU102 from 26.10.2011 till 26.10.2011	7837934 7837149
0051	Платы Optolink и переключение !!	Optolink board and emissions test switch	7837152
0052	Основная управляющая плата MB201	Main control board MB201	7837647
0054	Плата электропитания SP102-A10 NR1/NRC	Power supply board SP102-A10 NR1/NRC	7837095
0056	Модуль связи LON	LON communication module	7172173
0057	Соединительный кабель LON 7 м	LON cable 7 m	7143495
0058	LON оконечное сопротивление (2 шт.)	LON terminator (2 pcs.)	7143497
0065	Кабели горелки со штекером по.41 и по.90	Burner cables with plugs no.41 and no.90	7827121
0066	Кабели горелки со штекером по.41 и по.90 для Vitocrossal	Burner cables with plugs no.41 and no.90 for Vitocrossal	7428064
0074	16-контактный кабель	Cable 16P	7837135
0080	Инструкция по установке и обслуживанию (DE)	Installation and service instruction (DE)	5727226
0081	Инструкция по эксплуатации (DE)	Operating instruction (DE)	5581669
0092	Плавкий предохранитель 6.3 А (10 шт.)	Fuse 6.3 A (10 pcs.)	7404365
0100	Штекер датчика (5 шт.) и штекер по.145 (2 шт.)	Plugs for sensors (5 pcs.) and plug no.145 (2 pcs.)	7837104
0101	Штекеры насосов по.20 (3 шт.)	Plugs for pumps no.20 (3 pcs.)	7415056
0102	Разъем по.52 (3 шт.)	Plugs no.52 (3 pcs.)	7415057
0103	Разъем по.156 (3 шт.)	Plugs no.156 (3 pcs.)	7818057
0104	Разъем по.40 (3 шт.)	Power supply plug no.40 (3 pcs.)	7817229
0105	Разъем по.150	Plugs no.150	7819028
0106	Разъем по.50 (3 шт.)	Plugs no.50 (3 pcs.)	7817232
0108	Разъемы по.143, 145 и 146	Burner plug no.143, 145 and 146	7817231
0109	Разъемы по.41, 90, 151 и 191	Burner plug no.41, 90, 151 and 191	7817230

Запасные части

7498902 - VITOTRONIC 200 GW1B



7121027

VITOROND 200

125 кВт/kW	7247985
160 кВт/kW	7247986
195 кВт/kW	7247987
230 кВт/kW	7247988
270 кВт/kW	7247989

VITOTRONIC 200 GW1B

7498902
7498902
7498902
7498902
7498902

Каталожный номер

VD2A491 / VD2A496 / VD2A501
VD2A492 / VD2A497 / VD2A502
VD2A493 / VD2A498 / VD2A503
VD2A494 / VD2A499
VD2A495 / VD2A500

Дата

2011 - 2015
2011 - 2015
2011 - 2015
2011 - 2015
2011 - 2015

A	Фирменная наклейка	Manufacture sticker	
	Кодирующий штекер 1020:02	Coding card 1020:02	7837012

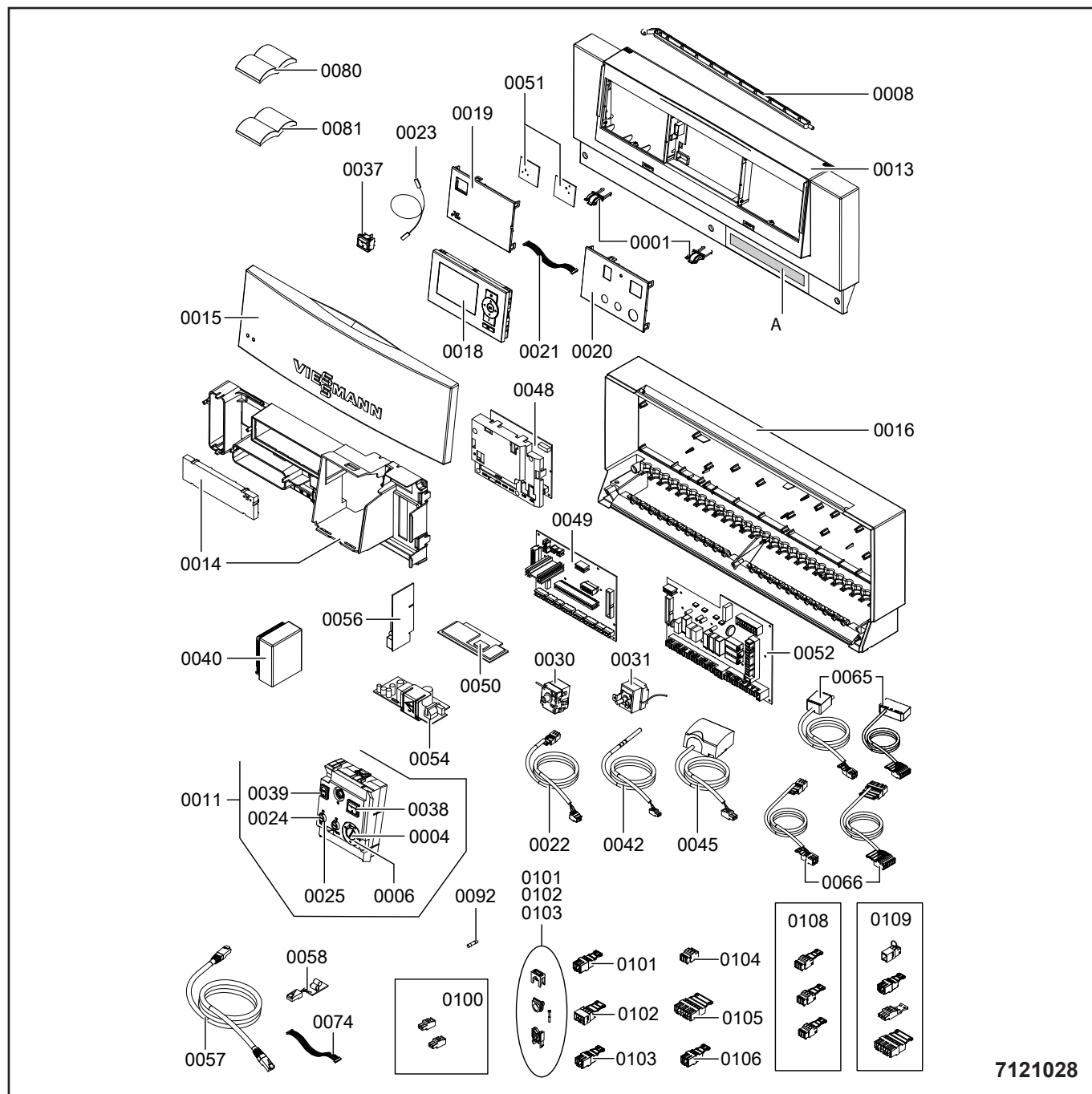
Запасные части

7498902 - VITOTRONIC 200 GW1B

Поз.	Наименование	Description	Арт. №
0001	Шарнир (2 шт.)	Hinges (2 pcs.)	7820180
0004	Рукоятка регулятора температуры	Temperature controller rotary selector	7837115
0006	Упорный диск	Stop dial for temperature controller	7837114
0008	Фиксатор передней крышки панели	Cover lock	7820175
0011	Предохранительный блок в сборе	Safety valve with wiring ass.	7837116
0013	Передняя панель	Front panel	7834777
0014	Крышка управляющей платы	Main board cover	7837126
0015	Крышка	Cover	7837127
0016	Корпус	Housing	7834773
0018	Программатор HO1B с 16.07.2013 до 16.07.2013	Programming unit HO1B from 16.07.2013 till 16.07.2013	7837603 7837028
0019	Левая крышка	Left cover	7834779
0020	Правая крышка	Right cover	7837129
0021	10-контактный кабель	Cable 10P	7834775
0023	Соединительный кабель проверочного переключателя	Connecting cable, emissions test switch	7837134
0024	Крышка держателя плавкого предохранителя	Fuse cap	7837119
0025	Держатель плавкого предохранителя	Fuse holder	7837120
0030	Предохранительный термостат 95/120°C	Safety thermostat 95/120°C	7837112
0031	Термостат 30...110°C	Temperature thermostat 30...110°C	7830198
0037	Проверочный переключатель	1-pole emissions test switch	7837132
0038	Переключатель Вкл./Выкл.	2-pole switch (ON/OFF)	7834771
0039	Переключатель "TEST"	1-pole switch "TEST"	7837090
0040	Датчик внешней температуры	Outside temperature sensor	7837053
0042	Датчик температуры	Temperature sensor with plug	7438702
0045	Накладной датчик температуры	Strap-on temperature sensors	7832365
0049	Управляющая плата MB200	Main board MB200	7837148
0050	Электронная плата CU102 с 26.10.2011 до 26.10.2011	Electronic circuit board CU102 from 26.10.2011 till 26.10.2011	7837934 7837149
0051	Платы Optolink и переключение !!	Optolink board and emissions test switch	7837152
0052	Основная управляющая плата MB201	Main control board MB201	7837647
0054	Плата электропитания SP102-A10 NR1/NRC	Power supply board SP102-A10 NR1/NRC	7837095
0056	Модуль связи LON	LON communication module	7172173
0057	Соединительный кабель LON 7 м	LON cable 7 m	7143495
0058	LON оконечное сопротивление (2 шт.)	LON terminator (2 pcs.)	7143497
0065	Кабели горелки со штекером no.41 и no.90	Burner cables with plugs no.41 and no.90	7827121
0066	Кабели горелки со штекером no.41 и no.90 для Vitocrossal	Burner cables with plugs no.41 and no.90 for Vitocrossal	7428064
0074	16-контактный кабель	Cable 16P	7837135
0080	Инструкция по установке и обслуживанию (DE)	Installation and service instruction (DE)	5727228
0081	Инструкция по эксплуатации (DE)	Operating instruction (DE)	5581671
0092	Плавкий предохранитель 6.3 А (10 шт.)	Fuse 6.3 A (10 pcs.)	7404365
0100	Штекер датчика (5 шт.) и штекер no.145 (2 шт.)	Plugs for sensors (5 pcs.) and plug no.145 (2 pcs.)	7837104
0101	Штекеры насосов no.20 (3 шт.)	Plugs for pumps no.20 (3 pcs.)	7415056
0102	Разъем no.52 (3 шт.)	Plugs no.52 (3 pcs.)	7415057
0103	Разъем no.156 (3 шт.)	Plugs no.156 (3 pcs.)	7818057
0104	Разъем no.40 (3 шт.)	Power supply plug no.40 (3 pcs.)	7817229
0105	Разъем no.150	Plugs no.150	7819028
0106	Разъем no.50 (3 шт.)	Plugs no.50 (3 pcs.)	7817232
0108	Разъемы no.143, 145 и 146	Burner plug no.143, 145 and 146	7817231
0109	Разъемы no.41, 90, 151 и 191	Burner plug no.41, 90, 151 and 191	7817230

Запасные части

7498903 - VITOTRONIC 300 GW2B



7121028

VITOROND 200

125 кВт/kW	7247985
160 кВт/kW	7247986
195 кВт/kW	7247987
230 кВт/kW	7247988
270 кВт/kW	7247989

VITOTRONIC 300 GW2B

7498903
7498903
7498903
7498903
7498903

Каталожный номер

VD2A504 / VD2A509 / VD2A514
VD2A505 / VD2A510 / VD2A515
VD2A506 / VD2A511 / VD2A516
VD2A507 / VD2A512
VD2A508 / VD2A513

Дата

2011 - 2015
2011 - 2015
2011 - 2015
2011 - 2015
2011 - 2015

A	Фирменная наклейка	Manufacture sticker	
	Кодирующий штекер 1020:02	Coding card 1020:02	7837012

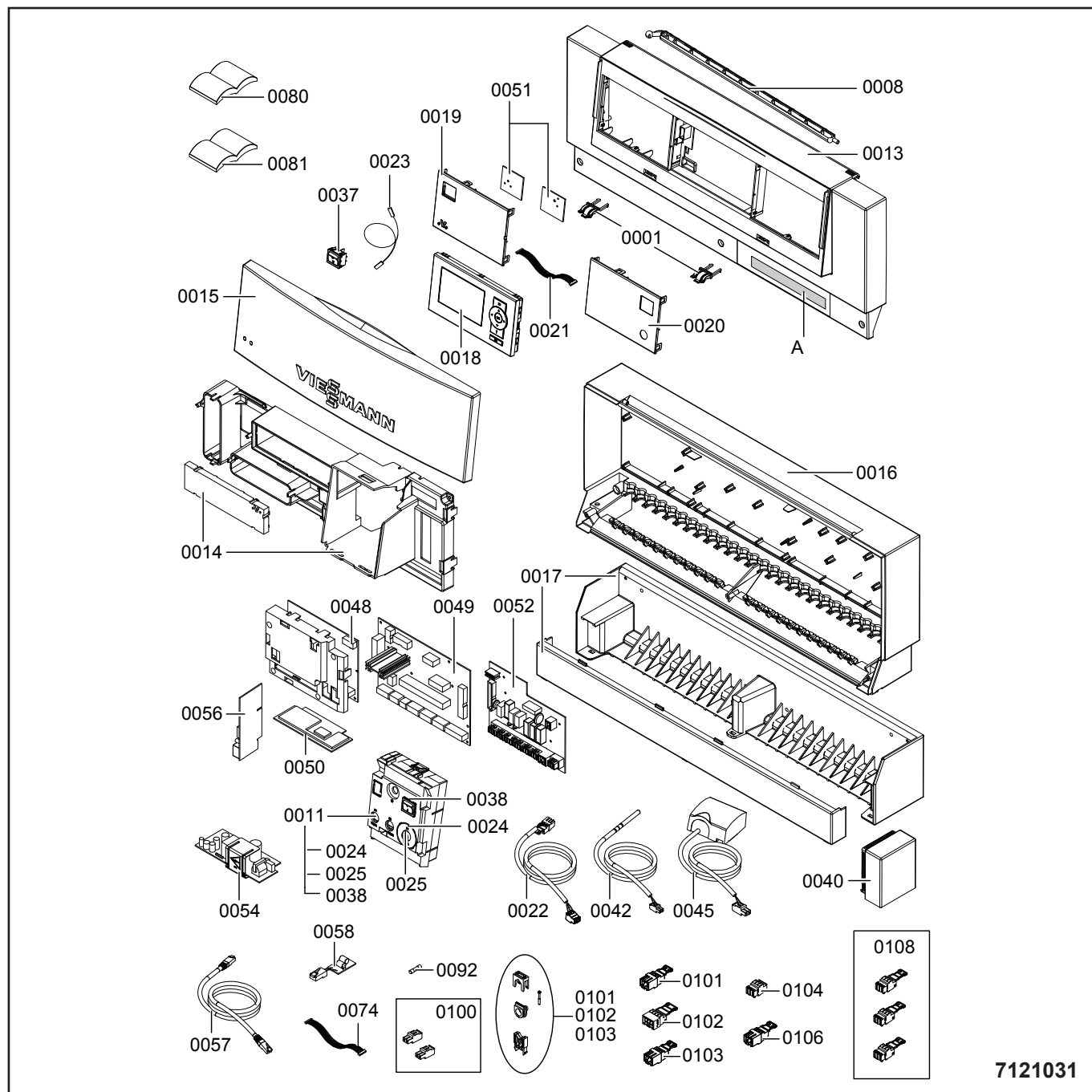
Запасные части

7498903 - VITOTRONIC 300 GW2B

Поз.	Наименование	Description	Арт. №
0001	Шарнир (2 шт.)	Hinges (2 pcs.)	7820180
0004	Рукоятка регулятора температуры	Temperature controller rotary selector	7837115
0006	Упорный диск	Stop dial for temperature controller	7837114
0008	Фиксатор передней крышки панели	Cover lock	7820175
0011	Предохранительный блок в сборе	Safety valve with wiring ass.	7837116
0013	Передняя панель	Front panel	7834777
0014	Крышка управляющей платы	Main board cover	7837126
0015	Крышка	Cover	7837127
0016	Корпус	Housing	7834773
0018	Программатор HO1B с 16.07.2013 до 16.07.2013	Programming unit HO1B from 16.07.2013 till 16.07.2013	7837603 7837028
0019	Левая крышка	Left cover	7834779
0020	Правая крышка	Right cover	7837129
0021	10-контактный кабель	Cable 10P	7834775
0022	Соединительный кабель модуля расширения для 2го и 3го отопительного контура со смесителем	Connecting cable for extension for heatings circuit 2 and 3 with mixer	7837133
0023	Соединительный кабель проверочного переключателя	Connecting cable, emissions test switch	7837134
0024	Крышка держателя плавкого предохранителя	Fuse cap	7837119
0025	Держатель плавкого предохранителя	Fuse holder	7837120
0030	Предохранительный термостат 95/120°C	Safety thermostat 95/120°C	7837112
0031	Термостат 30...110°C	Temperature thermostat 30...110°C	7830198
0037	Проверочный переключатель	1-pole emissions test switch	7837132
0038	Переключатель Вкл./Выкл.	2-pole switch (ON/OFF)	7834771
0039	Переключатель "TEST"	1-pole switch "TEST"	7837090
0040	Датчик внешней температуры	Outside temperature sensor	7837053
0042	Датчик температуры	Temperature sensor with plug	7438702
0045	Накладной датчик температуры	Strap-on temperature sensors	7832365
0048	Управляющая плата CU103	Main board CU103	7837147
0049	Управляющая плата MB200	Main board MB200	7837148
0050	Электронная плата CU102 с 26.10.2011 до 26.10.2011	Electronic circuit board CU102 from 26.10.2011 till 26.10.2011	7837934 7837149
0051	Платы Optolink и переключение !!	Optolink board and emissions test switch	7837152
0052	Основная управляющая плата MB201	Main control board MB201	7837647
0054	Плата электропитания SP102-A10 NR1/NRC	Power supply board SP102-A10 NR1/NRC	7837095
0056	Модуль связи LON	LON communication module	7172173
0057	Соединительный кабель LON 7 м	LON cable 7 m	7143495
0058	LON оконечное сопротивление (2 шт.)	LON terminator (2 pcs.)	7143497
0065	Кабели горелки со штекером по.41 и по.90	Burner cables with plugs no.41 and no.90	7827121
0066	Кабели горелки со штекером по.41 и по.90 для Vitocrossal	Burner cables with plugs no.41 and no.90 for Vitocrossal	7428064
0074	16-контактный кабель	Cable 16P	7837135
0080	Инструкция по установке и обслуживанию (DE)	Installation and service instruction (DE)	5727228
0081	Инструкция по эксплуатации (DE)	Operating instruction (DE)	5581671
0092	Плавкий предохранитель 6.3 А (10 шт.)	Fuse 6.3 A (10 pcs.)	7404365
0100	Штекер датчика (5 шт.) и штекер по.145 (2 шт.)	Plugs for sensors (5 pcs.) and plug no.145 (2 pcs.)	7837104
0101	Штекеры насосов по.20 (3 шт.)	Plugs for pumps no.20 (3 pcs.)	7415056
0102	Разъем по.52 (3 шт.)	Plugs no.52 (3 pcs.)	7415057
0103	Разъем по.156 (3 шт.)	Plugs no.156 (3 pcs.)	7818057
0104	Разъем по.40 (3 шт.)	Power supply plug no.40 (3 pcs.)	7817229
0105	Разъем по.150	Plugs no.150	7819028
0106	Разъем по.50 (3 шт.)	Plugs no.50 (3 pcs.)	7817232
0108	Разъемы по.143, 145 и 146	Burner plug no.143, 145 and 146	7817231
0109	Разъемы по.41, 90, 151 и 191	Burner plug no.41, 90, 151 and 191	7817230

Запасные части

7498906 - VITOTRONIC 300-K MW1B



7121031

VITOROND 200

125 кВт/kW	7247985
160 кВт/kW	7247986
195 кВт/kW	7247987
230 кВт/kW	7247988
270 кВт/kW	7247989

VITOTRONIC 100 GC1B + VITOTRONIC 300-K MW1B

7498901 + 7498906
7498901 + 7498906
7498901 + 7498906
7498901 + 7498906
7498901 + 7498906

Каталожный номер

VD2A517 / VD2A522 / VD2A527
VD2A518 / VD2A523 / VD2A528
VD2A519 / VD2A524 / VD2A529
VD2A520 / VD2A525
VD2A521 / VD2A526

Дата

2011 - 2015
2011 - 2015
2011 - 2015
2011 - 2015
2011 - 2015

A	Фирменная наклейка	Manufacture sticker		
---	--------------------	---------------------	--	--

Запасные части

7498906 - VITOTRONIC 300-K MW1B

Поз.	Наименование	Description	Арт. №
0001	Шарнир (2 шт.)	Hinges (2 pcs.)	7820180
0008	Фиксатор передней крышки панели	Cover lock	7820175
0011	Узел безопасности в сборе	Safety valve with wiring ass.	7837118
0013	Передняя панель	Front panel	7834777
0014	Крышка управляющей платы	Main board cover	7837126
0015	Крышка	Cover	7837127
0016	Корпус	Housing	7834773
0017	Настенная консоль	Wall console	7151941
0018	Программатор HO1B с 16.07.2013 до 16.07.2013	Programming unit HO1B from 16.07.2013 till 16.07.2013	7837603 7837028
0019	Левая крышка	Left cover	7834779
0020	Правая крышка	Right cover	7837130
0021	10-контактный кабель	Cable 10P	7834775
0022	Кабель 156/40a	Cable extension 156/40a	7837133
0023	Соединительный кабель проверочного переключателя	Connecting cable, emissions test switch	7837134
0024	Крышка плавкого предохранителя	Fuse top	7837119
0025	Держатель плавкого предохранителя	Fuse holder	7837120
0037	Проверочный переключатель	1-pole emissions test switch	7837132
0038	Переключатель Вкл./Выкл.	2-pole switch (ON/OFF)	7834771
0040	Датчик внешней температуры	Outside temperature sensor with plug	7837053
0042	Датчик температуры	Temperature sensor with plug	7438702
0045	Накладной датчик с 26.10.2011 до 26.10.2011	Contact temperature sensor from 26.10.2011 till 26.10.2011	7832365 7426463
0048	Электронная плата CU103	Electronic circuit board CU103	7837147
0049	Управляющая плата MB200	Main board MB200	7837148
0050	Электронная плата CU102 с 26.10.2011 до 26.10.2011	Electronic circuit board CU102 from 26.10.2011 till 26.10.2011	7837935 7837150
0051	Платы Optolink и переключение	Optolink board and emissions test switch	7837152
0052	Основная управляющая плата MB202	Main control board MB202	7837648
0054	Плата электропитания SP102-A10 NR1/NRC	Power supply board SP102-A10 NR1/NRC	7837095
0056	Модуль связи LON с 06.07.2011 до 06.07.2011	LON communication module from 06.07.2011 till 06.07.2011	7172174 7172173
0057	Соединительный кабель LON 7 м	LON cable 7 m	7143495
0058	LON оконечное сопротивление (2 шт.)	LON terminator (2 pcs.)	7143497
0074	16-контактный кабель	Cable 16P	7837135
0080	Инструкция по установке и обслуживанию (DE)	Installation and service instruction (DE)	5727231
0081	Инструкция по эксплуатации (DE)	Operating instruction (DE)	5581675
0092	Плавкий предохранитель 6.3 А (10 шт.)	Fuse 6.3 A (10 pcs.)	7404365
0100	Штекер датчика (5 шт.) и штекер no.145 (2 шт.)	Plugs for sensors (5 pcs.) and plug no.145 (2 pcs.)	7837104
0101	Штекеры насосов no.20 (3 шт.)	Plugs for pumps no.20 (3 pcs.)	7415056
0102	Разъем no.52 (3 шт.)	Plugs no.52 (3 pcs.)	7415057
0103	Разъем no.156 (3 шт.)	Plugs no.156 (3 pcs.)	7818057
0104	Разъем no.40 (3 шт.)	Power supply plug no.40 (3 pcs.)	7817229
0106	Разъем no.50 (3 шт.)	Plugs no.50 (3 pcs.)	7817232
0108	Разъемы no.143, 145 и 146	Burner plug no.143, 145 and 146	7817231

Запасные части

Каталог Catalogue

Топливо FUEL	Код CODE VD2A	ПАНЕЛЬ УПРАВЛЕНИЯ CONTROL PANEL VITOTRONIC	ГОРЕЛКА BURNER VITOFLEAME
7247985 - 125 кВт/кВ Соло / SOLO	VD2A478 VD2A530 VD2A491 VD2A504 VD2A517	7498901 - 100 GC1B 7498901 - 100 GC1B 7498902 - 200 GW1B 7498903 - 300 GW2B 7498901 - 100 GC1B + 7498906 - 300-K MW1B	
Газ / GAS	VD2A488 VD2A540 VD2A501 VD2A514 VD2A527	7498901 - 100 GC1B 7498901 - 100 GC1B 7498902 - 200 GW1B 7498903 - 300 GW2B 7498901 - 100 GC1B + 7498906 - 300-K MW1B	7143268 - 100 VGIII 125 кВт/кВ 7143268 - 100 VGIII 125 кВт/кВ 7143268 - 100 VGIII 125 кВт/кВ 7143268 - 100 VGIII 125 кВт/кВ 7143268 - 100 VGIII 125 кВт/кВ
Жид. топ. / LIGHT OIL	VD2A483 VD2A535 VD2A496 VD2A509 VD2A522	7498901 - 100 GC1B 7498901 - 100 GC1B 7498902 - 200 GW1B 7498903 - 300 GW2B 7498901 - 100 GC1B + 7498906 - 300-K MW1B	7441305 - 100 VEIII 125 кВт/кВ 7441305 - 100 VEIII 125 кВт/кВ 7441305 - 100 VEIII 125 кВт/кВ 7441305 - 100 VEIII 125 кВт/кВ 7441305 - 100 VEIII 125 кВт/кВ
7247986 - 160 кВт/кВ Соло / SOLO	VD2A479 VD2A531 VD2A492 VD2A505 VD2A518	7498901 - 100 GC1B 7498901 - 100 GC1B 7498902 - 200 GW1B 7498903 - 300 GW2B 7498901 - 100 GC1B + 7498906 - 300-K MW1B	
Газ / GAS	VD2A489 VD2A541 VD2A502 VD2A515 VD2A528	7498901 - 100 GC1B 7498901 - 100 GC1B 7498902 - 200 GW1B 7498903 - 300 GW2B 7498901 - 100 GC1B + 7498906 - 300-K MW1B	7143269 - 100 VGIII 160 кВт/кВ 7143269 - 100 VGIII 160 кВт/кВ 7143269 - 100 VGIII 160 кВт/кВ 7143269 - 100 VGIII 160 кВт/кВ 7143269 - 100 VGIII 160 кВт/кВ
Жид. топ. / LIGHT OIL	VD2A484 VD2A536 VD2A497 VD2A510 VD2A523	7498901 - 100 GC1B 7498901 - 100 GC1B 7498902 - 200 GW1B 7498903 - 300 GW2B 7498901 - 100 GC1B + 7498906 - 300-K MW1B	7441306 - 100 VEIII 160 кВт/кВ 7441306 - 100 VEIII 160 кВт/кВ 7441306 - 100 VEIII 160 кВт/кВ 7441306 - 100 VEIII 160 кВт/кВ 7441306 - 100 VEIII 160 кВт/кВ
7247987 - 195 кВт/кВ Соло / SOLO	VD2A480 VD2A532 VD2A493 VD2A506 VD2A519	7498901 - 100 GC1B 7498901 - 100 GC1B 7498902 - 200 GW1B 7498903 - 300 GW2B 7498901 - 100 GC1B + 7498906 - 300-K MW1B	
Газ / GAS	VD2A490 VD2A542 VD2A503 VD2A516 VD2A529	7498901 - 100 GC1B 7498901 - 100 GC1B 7498902 - 200 GW1B 7498903 - 300 GW2B 7498901 - 100 GC1B + 7498906 - 300-K MW1B	7143270 - 100 VGIII 195 кВт/кВ 7143270 - 100 VGIII 195 кВт/кВ 7143270 - 100 VGIII 195 кВт/кВ 7143270 - 100 VGIII 195 кВт/кВ 7143270 - 100 VGIII 195 кВт/кВ
Жид. топ. / LIGHT OIL	VD2A485 VD2A537 VD2A498 VD2A511 VD2A524	7498901 - 100 GC1B 7498901 - 100 GC1B 7498902 - 200 GW1B 7498903 - 300 GW2B 7498901 - 100 GC1B + 7498906 - 300-K MW1B	7441307 - 100 VEIII 195 кВт/кВ 7441307 - 100 VEIII 195 кВт/кВ 7441307 - 100 VEIII 195 кВт/кВ 7441307 - 100 VEIII 195 кВт/кВ 7441307 - 100 VEIII 195 кВт/кВ
7247988 - 230 кВт/кВ Соло / SOLO	VD2A481 VD2A533 VD2A494 VD2A507 VD2A520	7498901 - 100 GC1B 7498901 - 100 GC1B 7498902 - 200 GW1B 7498903 - 300 GW2B 7498901 - 100 GC1B + 7498906 - 300-K MW1B	
Жид. топ. / LIGHT OIL	VD2A486 VD2A538 VD2A499 VD2A512 VD2A525	7498901 - 100 GC1B 7498901 - 100 GC1B 7498902 - 200 GW1B 7498903 - 300 GW2B 7498901 - 100 GC1B + 7498906 - 300-K MW1B	7441308 - 100 VEIII 230 кВт/кВ 7441308 - 100 VEIII 230 кВт/кВ 7441308 - 100 VEIII 230 кВт/кВ 7441308 - 100 VEIII 230 кВт/кВ 7441308 - 100 VEIII 230 кВт/кВ

Запасные части

Каталог / Документация по горелкам Catalouge / Documentation for burners

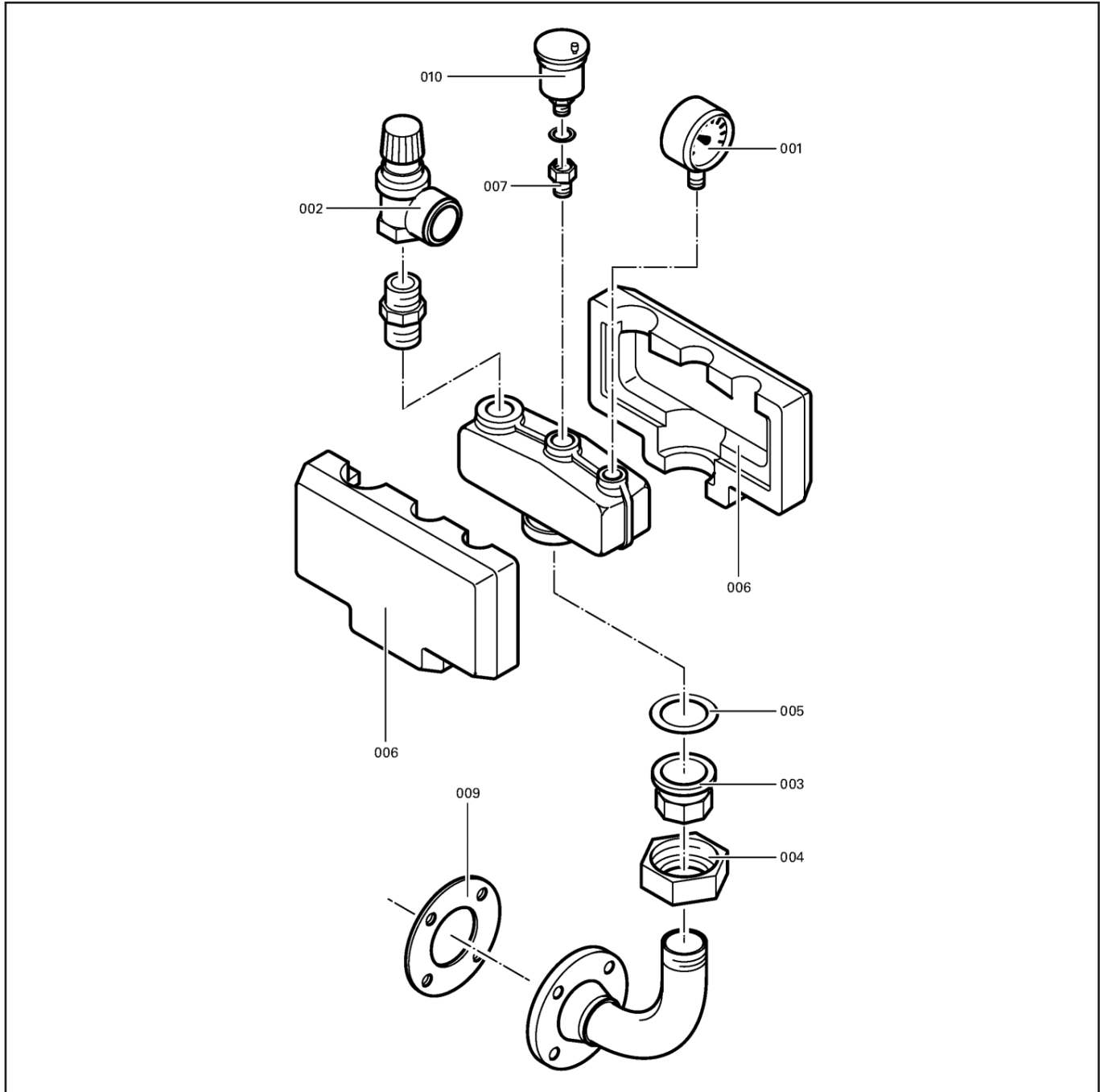
Топливо FUEL	Код CODE VD2A	ПАНЕЛЬ УПРАВЛЕНИЯ CONTROL PANEL VITOTRONIC	ГОРЕЛКА BURNER VITOFLEME
7247989 - 270 кВт/кВ Соло / Solo	VD2A482 VD2A534 VD2A495 VD2A508 VD2A521	7498901 - 100 GC1B 7498901 - 100 GC1B 7498902 - 200 GW1B 7498903 - 300 GW2B	
Жид. топ. / LIGHT OIL	VD2A487 VD2A539 VD2A500 VD2A513 VD2A526	7498901 - 100 GC1B + 7498906 - 300-K MW1B 7498901 - 100 GC1B 7498901 - 100 GC1B 7498902 - 200 GW1B 7498903 - 300 GW2B 7498901 - 100 GC1B + 7498906 - 300-K MW1B	7441309 - 100 VEIII 270 кВт/кВ 7441309 - 100 VEIII 270 кВт/кВ 7441309 - 100 VEIII 270 кВт/кВ 7441309 - 100 VEIII 270 кВт/кВ 7441309 - 100 VEIII 270 кВт/кВ

Документация по горелкам / Documentation for burners:

VITOFLEME 100 VGIII DOC128578
VITOFLEME 100 VEIII DOC128800

Запасные части

7143784 - Группа безопасности (опция) 7143784 - Safety set (option)



VITOROND 200	Группа безопасности / Safety set
125 кВт/kW	7143784
160 кВт/kW	7143784
195 кВт/kW	7143784

Запасные части

7143784 - Группа безопасности (опция)

7143784 - Safety set (option)

Поз.	Наименование	Description	Арт. №	
001	Манометр Ø63, G $\frac{3}{8}$ "	Manometer Ø63, G $\frac{3}{8}$ "	7820860	
002	Предохранительный клапан 3 бар, G1"	Safety valve 3 bar, G1"	7339124	
003	Вставной фитинг 1 $\frac{1}{4}$ "	Insert fitting 1 $\frac{1}{4}$ "	7339125	
004	Накидная гайка 1 $\frac{1}{4}$ "-2"	Half Union 1 $\frac{1}{4}$ "-2"	7816055	
005	Прокладка Ø56 / 42 X 2	Gasket Ø56 / 42 X 2	7815337	
006	Теплоизоляция	Thermal insulation	7339129	
007	Фитинг $\frac{1}{2}$ "	Fitting $\frac{1}{2}$ "	7812359	
009	Прокладка DN40	Gasket DN40	7815438	
010	Воздухоотводчик R $\frac{3}{8}$ "	Air vent R $\frac{3}{8}$ "	7815534	
015	Инструкция по эксплуатации (DE)	Operating instruction (DE)	5481759	



	Обозначение	Caption
✂	Средства технического обслуживания	Maintenance parts
	Запасные части	Spare parts
🔄	Быстроизнашивающиеся детали	Wearing parts

RU	✂	Средства технического обслуживания состоят из деталей, которые для предотвращения поломок необходимо заменять во время техобслуживания, в процессе обратной сборки демонтированных частей (к примеру, изоляционные материалы). На быстроизнашивающиеся детали и средства технического обслуживания, не распространяется гарантия завода изготовителя.
	🔄	Быстроизнашивающиеся детали - это детали, которые необходимо менять несколько раз во время эксплуатации, даже если они не до конца отслужили свой срок (к примеру, жидкотопливные форсунки и жидкотопливные фильтры). На быстроизнашивающиеся детали и средства технического обслуживания, не распространяется гарантия завода изготовителя.
EN	✂	Maintenance parts are parts which should be replaced on a preventive basis during maintenance when reassembling disassembled parts (sealing components for example). For wear parts and maintenance parts, the factory's performance warranty for them over time under commercial conditions does not apply.
	🔄	Wear parts are parts that have to be replaced several times during the product's service life, even when use of the over all product is in line with its intended purpose (for example oil injectors and oil filters). For wear parts and maintenance parts, the factory's performance warranty for them over time under commercial conditions does not apply.

We reserve the right to make technical changes to improve our products without prior notice.
Мы сохраняем за собой право производить технические изменения для улучшения нашей продукции без предварительного уведомления.

02 13 / 5681660

<https://partsburners.com>
8 (800) 600-01-34