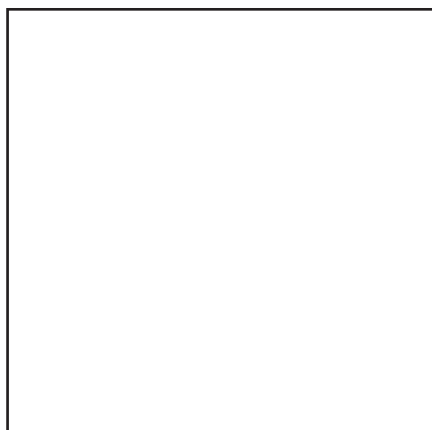


**Запасные части
Чугунный котел**

**Spare parts list
Cast iron boiler**



VITOROND 100

VR2B

**VITOTRONIC 100
VITOTRONIC 200**



40 - 100 кВт / kW

2011 - 2015 год производства / production year

VITOROND 100 VR2B	40 kW	7198304
	50 kW	7198305
	63 kW	7198306
	80 kW	7198307
by sections	80 kW	7198312
	100 kW	7198308
by sections	100 kW	7198313
VITOTRONIC	100 KC4B	7441801
	200 KO2B	7441802



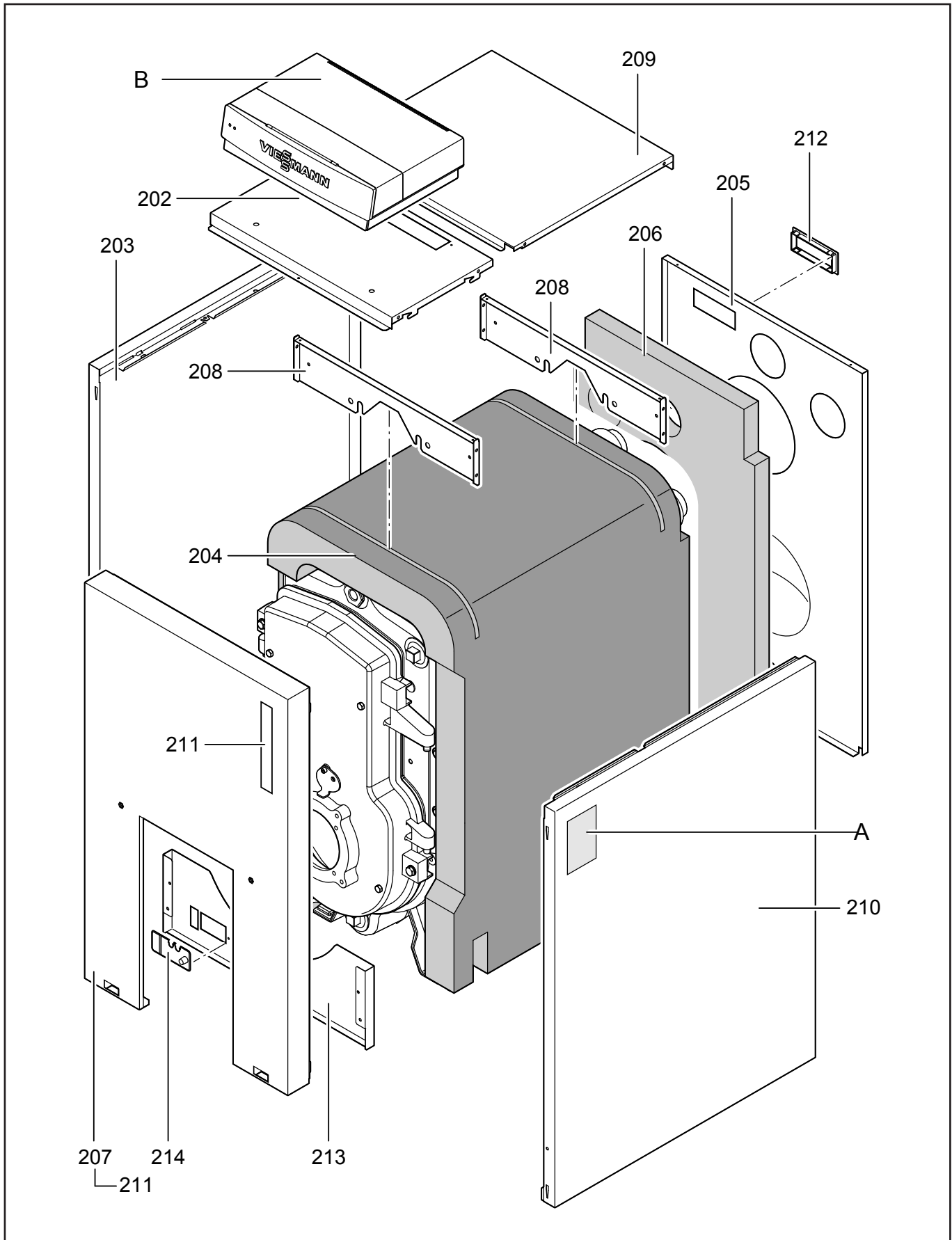
Запасные части

Корпус котла и компоненты Boiler body and components

Поз.	Наименование	Description	Арт. №	
001	Погружная гильза R¾"	Sensor well R¾"	7812522	
002	Теплоизоляционный блок 40/50/63 кВт с 26.03.2012 80/100 кВт до 26.03.2012 80/100 кВт	Thermal insulation block 40/50/63 kW from 26.03.2012 80/100 kW till 26.03.2012 80/100 kW	7818456 7836460 7818052	
003	Дверь котла 40/50/63 кВт 80/100 кВт	Boiler door 40/50/63 kW 80/100 kW	7822661 7822660	
004	Шарнирный кронштейн	Hinge bracket	7817538	
005	Стекловолоконный шнур GF 16 X 12, L.2000	Glass fiber cord GF 16 X 12, L.2000	7820301	
006	Стекловолоконный шнур Ø3 X 116	Glass fiber cord Ø3 X 116	7314414	
007	Уплотнительное кольцо Ø130 / 128 X 5	Seal ring Ø130 / 128 X 5	7824307	
008	Крышка смотрового окна	Cover inspection glass	7819163	
009	Сопло обратки	Return injector nozzle	7818451	
010	Уплотнительная прокладка GF 16 X 12, L.1000	Gasket GF 16 X 12, L.1000	7820851	
011	Верхний турбулизатор 2го газохода 50 кВт	Top turbulator 2nd pass 50 kW	7822242	
012	Турбулизатор 3го газохода 40 кВт	Turbulator 3rd pass 40 kW	7822290	
013	Нижний турбулизатор 2го газохода 40/50/63 кВт	Bottom turbulator 2nd pass 40/50/63 kW	7818150	
014	Верхний турбулизатор 2го газохода 40 кВт	Top turbulator 2nd pass 40 kW	7817819	
015	Верхний турбулизатор 2го газохода 63 кВт	Top turbulator 2nd pass 63 kW	7818197	
016	Рукоятка щетки M8, L.1015	Cleaning brush handle M8, L.1015	7818053	
017	Щетка M8, Ø55 X 100	Cleaning brush M8, Ø55 X 100	7818220	☞
018	Передняя секция	Front section	7823626	
019	Средняя секция	Middle section	7824797	
020	Задняя секция	Rear section	7823627	
021	Соединительный адаптер дымохода 80/100 кВт	Chimney connection adaptor 80/100 kW	7823061	

Запасные части

Крышки котла и обмуровка Boiler covers and setting



Запасные части

Крышки котла и обмуровка Boiler covers and settling

Поз.	Наименование	Description	Арт. №	
202	Верхняя передняя панель	Upper panel front	7825226	
203	Боковая левая панель 40 кВт 50 кВт 63 кВт 80 кВт 100 кВт	Left side panel 40 kW 50 kW 63 kW 80 kW 100 kW	 7825211 7825212 7825213 7825214 7823639	
204	Теплоизоляция 40 кВт 50 кВт 63 кВт 80 кВт 100 кВт	Thermal insulation 40 kW 50 kW 63 kW 80 kW 100 kW	 7822457 7822458 7822459 7822460 7822461	
205	Задняя панель	Rear panel	7825222	
206	Теплоизоляционный задний мат	Thermal insulation mat rear	7823267	
207	Передняя панель	Front panel	7825238	
208	Крепежный кронштейн	Retaining bracket	7825234	
209	Верхняя задняя панель 40 кВт 50 кВт 63 кВт 80 кВт 100 кВт	Upper panel rear 40 kW 50 kW 63 kW 80 kW 100 kW	 7825232 7825207 7825208 7825209 7825210	
210	Боковая правая панель 40 кВт 50 кВт 63 кВт 80 кВт 100 кВт	Right side panel 40 kW 50 kW 63 kW 80 kW 100 kW	 7823633 7823636 7823637 7825396 7825397	
211	Плакета VITOROND 100 с 16.12.2005 до 16.12.2005	Nameplate VITOROND 100 from 16.12.2005 till 16.12.2005	 7825471 7819437	
212	Защитная рамка	Edge protection	7819438	
213	Защитный лист (для горелок других производителей)	Cover panel (for 3rd party burners)	7825313	
214	Кабельный ввод котел в сборе секционный котел	Cables gland assembled boiler sections boiler	 7818493 7818493	!
A	Фирменная наклейка	Manufacture sticker		
B	Панель управления	Control panel	см. стр. 7 see page 7	

Запасные части

Части без картинки Parts without picture

Поз.	Наименование	Description	Арт. №	
	Лак аэрозольный серебристый	Varnish aerosol silver	7819545	
	Лакировальный карандаш серебристый	Silver paint stick	7819546	
	Монтажный комплект теплоизоляции	Assemblies part thermal insulation	7825314	
	Втулка для соединения секций котла	Sleeve for connection of the boiler sections	7821010	
	Инструкция по эксплуатации Русский (RU) Английский (EN) Немецкий (DE)	Operating instruction Russian (RU) English (EN) German (DE)	5869915 5862915 5815915	
	Инструкция по установке и обслуживанию Русский (RU) Английский (EN) Немецкий (DE)	Installation and service instruction Russian (RU) English (EN) German (DE)	5699659 5692659 5681659	

Запасные части

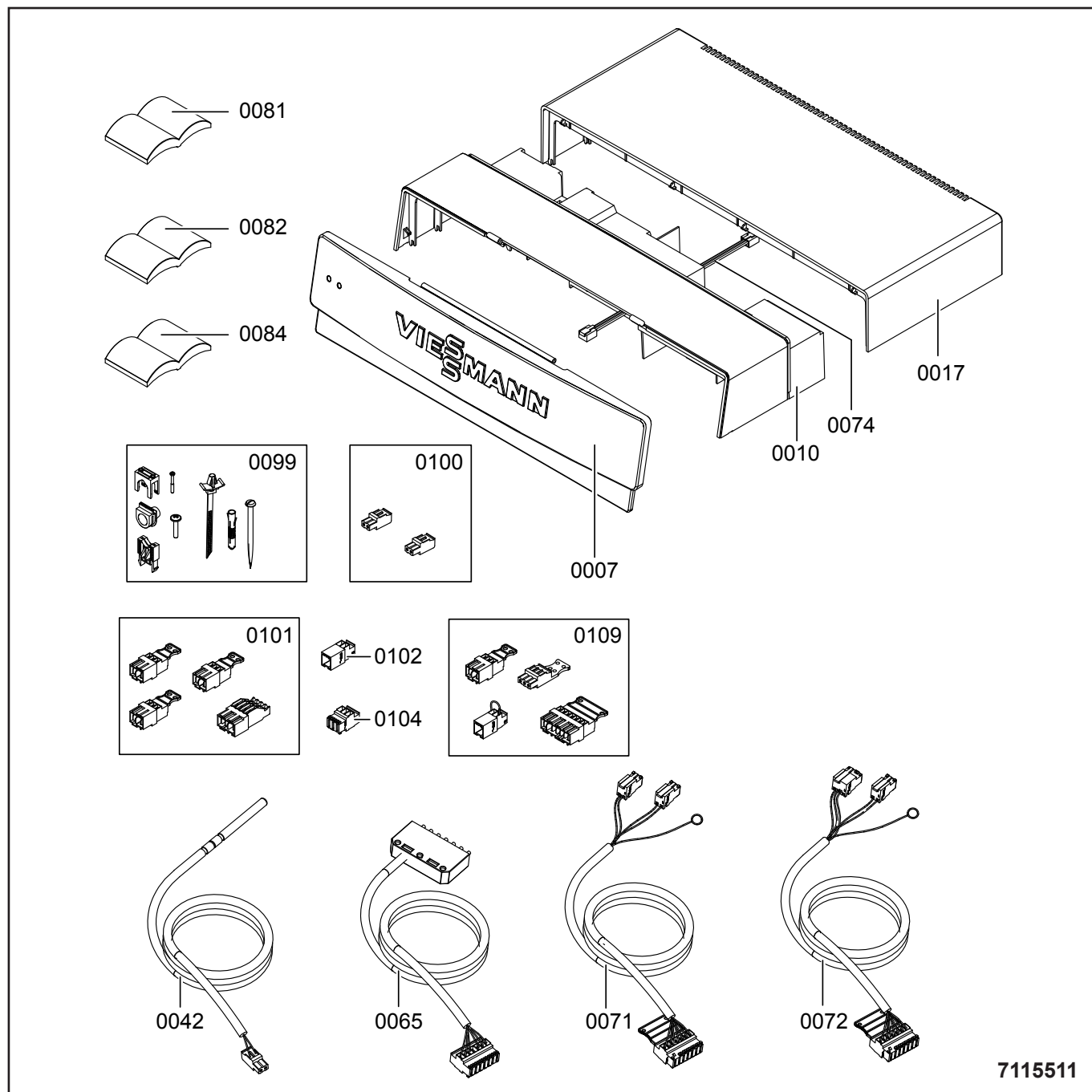
Панель управления Control panel

ПАНЕЛЬ УПРАВЛЕНИЯ	Котел	Мощность	Артикул	Каталожный номер	стр.
VITOTRONIC 100 KC4B - 7441801					
	VITOROND 100	40 кВт/kW	7198304	VR2BB23 / VR2BB26 / VR2BC70	
	VITOROND 100	50 кВт/kW	7198305	VR2BB24 / VR2BB27 / VR2BC71	
	VITOROND 100	63 кВт/kW	7198306	VR2BB25 / VR2BB28 / VR2BC72	
	VITOROND 100	80 кВт/kW	7198307	VR2BB96 / VR2BB98	
	VITOROND 100	80 кВт/kW	7198312	VR2BC01 / VR2BC03	
	VITOROND 100	100 кВт/kW	7198308	VR2BB97 / VR2BB99	
	VITOROND 100	100 кВт/kW	7198313	VR2BC02 / VR2BC04	8-11
VITOTRONIC 200 KO2B - 7441802					
	VITOROND 100	40 кВт/kW	7198304	VR2BB29 / VR2BB32 / VR2BC73	
	VITOROND 100	50 кВт/kW	7198305	VR2BB30 / VR2BB33 / VR2BC74	
	VITOROND 100	63 кВт/kW	7198306	VR2BB31 / VR2BB34 / VR2BC75	
	VITOROND 100	80 кВт/kW	7198307	VR2BB38 / VR2BB40	
	VITOROND 100	80 кВт/kW	7198312	VR2BB42 / VR2BB44	
	VITOROND 100	100 кВт/kW	7198308	VR2BB39 / VR2BB41	
	VITOROND 100	100 кВт/kW	7198313	VR2BB43 / VR2BB45	12-15

Запасные части

7441801 - VITOTRONIC 100 KC4B

Корпус с датчиками и соединительными элементами



7115511

VITOROND 100

40 кВт/kW	7198304
50 кВт/kW	7198305
63 кВт/kW	7198306
80 кВт/kW	7198307
80 кВт/kW	7198312
100 кВт/kW	7198308
100 кВт/kW	7198313

VITOTRONIC 100 KC4B

7441801
7441801
7441801
7441801
7441801
7441801
7441801

Каталожный номер

VR2BB23 / VR2BB26 / VR2BC70
VR2BB24 / VR2BB27 / VR2BC71
VR2BB25 / VR2BB28 / VR2BC72
VR2BB96 / VR2BB98
VR2BC01 / VR2BC03
VR2BB97 / VR2BB99
VR2BC02 / VR2BC04

Дата

2011 - 2015
2011 - 2015
2011 - 2015
2011 - 2015
2011 - 2015
2011 - 2015
2011 - 2015

Запасные части

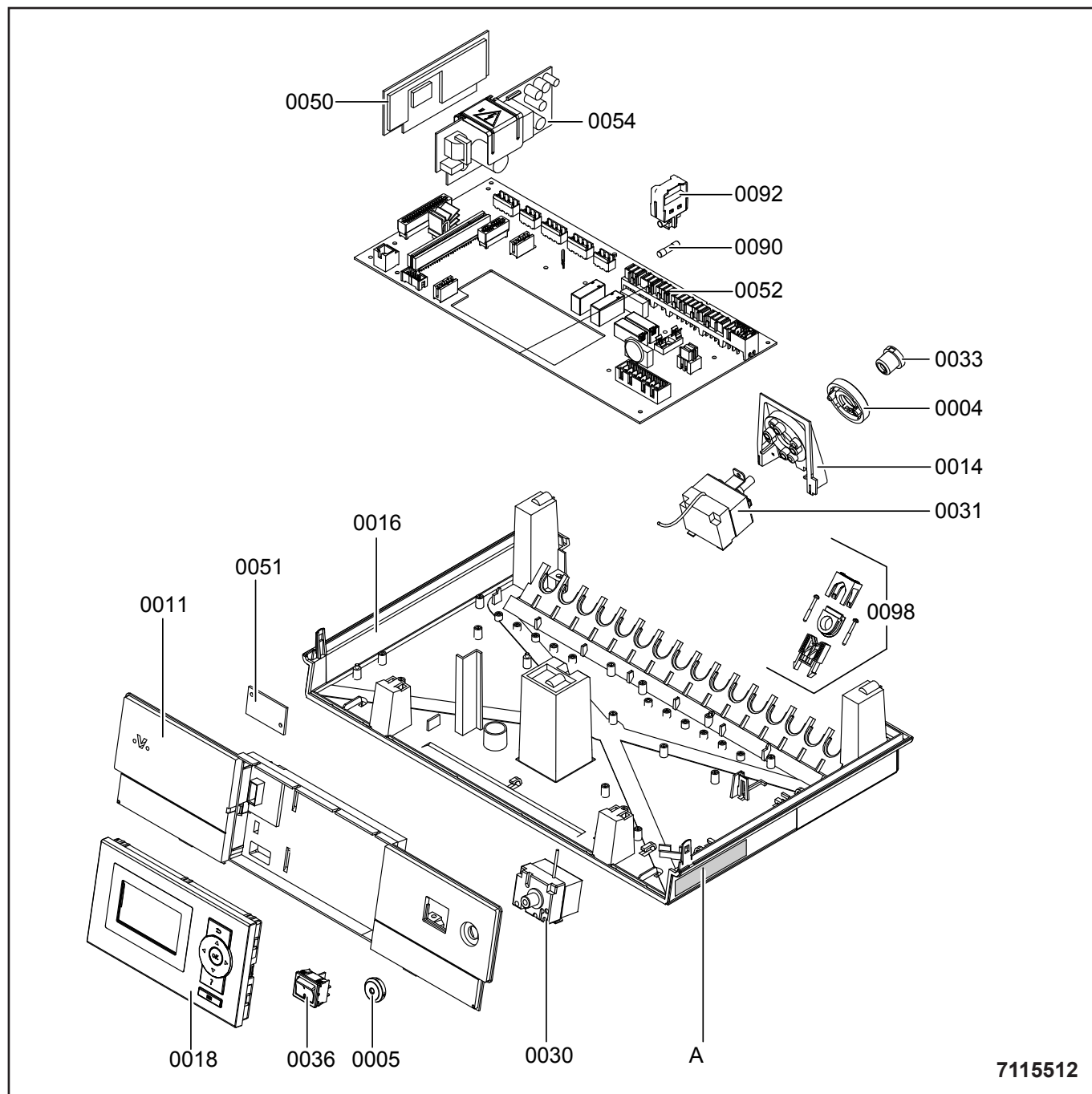
7441801 - VITOTRONIC 100 KC4B

Корпус с датчиками и соединительными элементами

Поз.	Наименование	Description	Арт. №	
0007	Крышка	Cover	7824000	
0010	Передняя крышка	Front cover	7824001	
0017	Задняя крышка	Back cover	7824003	
0042	Датчик температуры	Temperature sensor with plug	7438702	
0065	Контактный штекер no.41 + кабель горелки	Burner cable + plug no.41	7823562	
0071	5-контактный штекер no.41 + кабель горелки	Burner cable + 5-pin plug no.41	7819299	
0072	6-контактный штекер no.41 + кабель горелки	Burner cable + 6-pin plug no.41	7823813	
0074	Соединительный кабель панели управления	Connecting cable control panel	7824011	
0081	Инструкция по эксплуатации	Operating instruction	5581665	
0082	Краткая инструкция по эксплуатации	Short operating instruction	5581681	
0084	Инструкция по установке и обслуживанию	Installation and service instruction	5727175	
0099	Фиксирующие элементы в комплекте	Fixing screw cpl.	7824020	
0100	Штекер датчика (5 шт.) и штекер no.145 (2 шт.)	Plugs for sensors (5 pcs.) and plug no.145 (2 pcs.)	7837104	
0101	Штекеры насосов no.21, 21, 28 и штекер no.96	Plugs for pumps no.21, 21, 28 and plug no.96	7837105	
0102	Разъем no.X12 (3 шт.)	Plugs no.X12 (3 pcs.)	7824017	
0104	Разъем no.40 (3 шт.)	Power supply plug no.40 (3 pcs.)	7817229	
0109	Разъемы no.41, 90, 151 и 191	Burner plug no.41, 90, 151 and 191	7817230	

Запасные части

7441801 - VITOTRONIC 100 KC4B Электроника и регулирование



Запасные части

7441801 - VITOTRONIC 100 KC4B

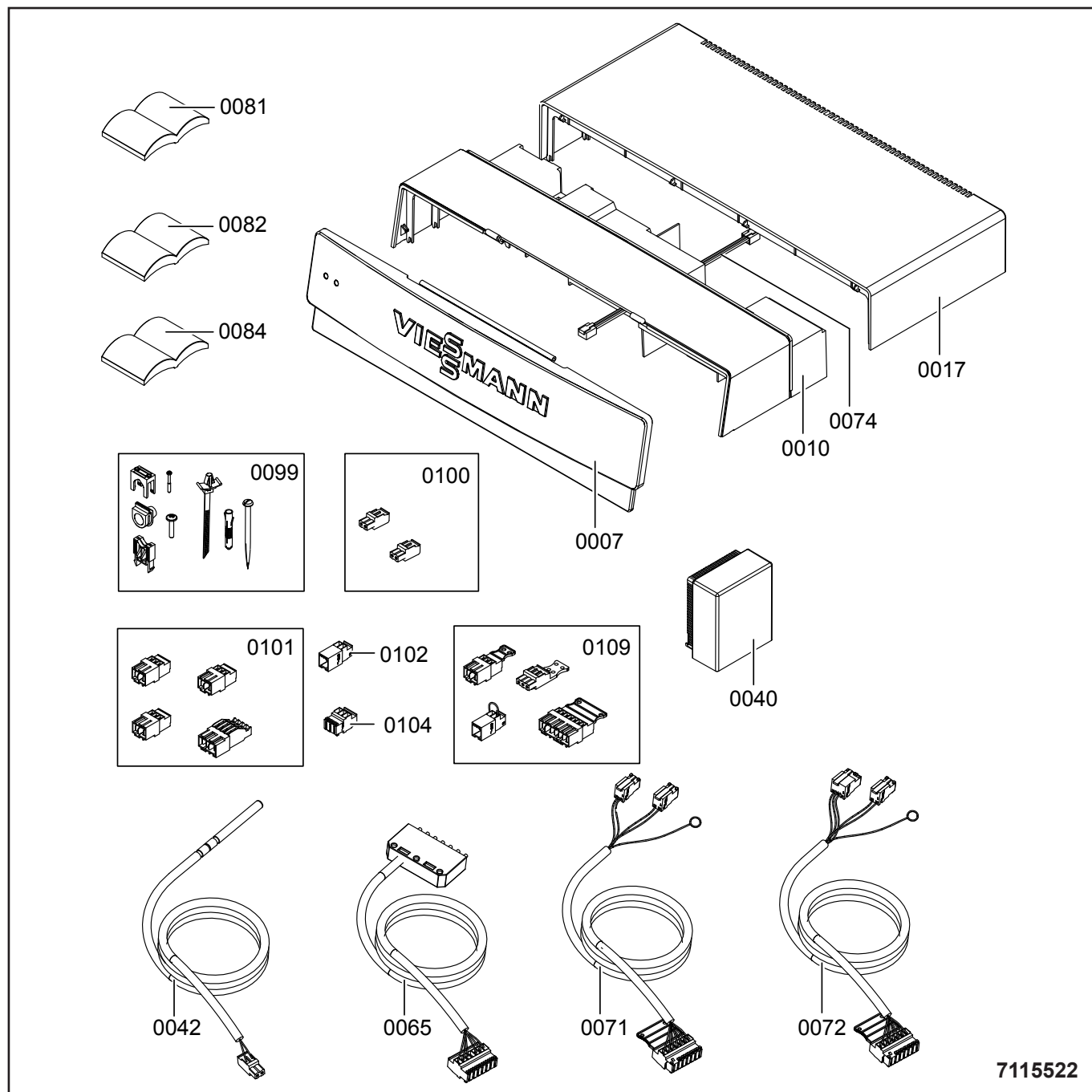
Электроника и регулирование

Поз.	Наименование	Description	Арт. №	
0004	Упорный диск	Stop dial for temperature controller	7837083	
0005	Разъем защитного ограничителя температуры	Plug for high limit safety cut-out	7837084	
0011	Передняя панель	Front panel	7837087	
0014	Держатель термостата	Thermostat holder	7824018	
0016	Корпус	Housing	7823998	
0018	Программатор HC1B с 03.07.2013 до 03.07.2013	Programming unit HC1B from 03.07.2013 till 03.07.2013	7459131 7837027	
0030	Предохранительный термостат 95/120°C	Safety thermostat 95/120°C	7837112	
0031	Термостат 30...110°C с 12.12.2012 до 12.12.2012	Temperature thermostat 30...110°C from 12.12.2012 till 12.12.2012	7841165 7830198	
0033	Рукоятка регулятора температуры	Temperature controller rotary selector	7837089	
0036	Переключатель Вкл./Выкл.	2-pole switch (ON/OFF)	7834771	
0050	Регулирующая плата	Regulating board	7837092	
0051	Плата Optolink с 24.07.2014 до 24.07.2014	Optolink board from 24.07.2014 till 24.07.2014	7842255 7837091	
0052	Управляющая плата MB102-A20	Main board MB102-A20	7837094	
0054	Плата электропитания SP102-A10 NR1/NRC	Power supply board SP102-A10 NR1/NRC	7837095	
0090	Плавкий предохранитель 6.3 А (10 шт.)	Fuse 6.3 A (10 pcs.)	7404365	
0092	Держатель плавкого предохранителя	Fuse holder	7818638	
0098	Фиксирующие элементы в комплекте	Strain relief fittings and cable entries	7818619	
A	Фирменная наклейка	Manufacture sticker		
	Кодирующий штекер 00с6:02	Coding card 00с6:02	7834998	

Запасные части

7441802 - VITOTRONIC 200 KO2B

Корпус с датчиками и соединительными элементами



7115522

VITOROND 100

40 кВт/kW	7198304
50 кВт/kW	7198305
63 кВт/kW	7198306
80 кВт/kW	7198307
80 кВт/kW	7198312
100 кВт/kW	7198308
100 кВт/kW	7198313

VITOTRONIC 200 KO2B

7441802
7441802
7441802
7441802
7441802
7441802
7441802

Каталожный номер

VR2BB29 / VR2BB32 / VR2BC73
VR2BB30 / VR2BB33 / VR2BC74
VR2BB31 / VR2BB34 / VR2BC75
VR2BB38 / VR2BB40
VR2BB42 / VR2BB44
VR2BB39 / VR2BB41
VR2BB43 / VR2BB45

Дата

2011 - 2015
2011 - 2015
2011 - 2015
2011 - 2015
2011 - 2015
2011 - 2015
2011 - 2015

Запасные части

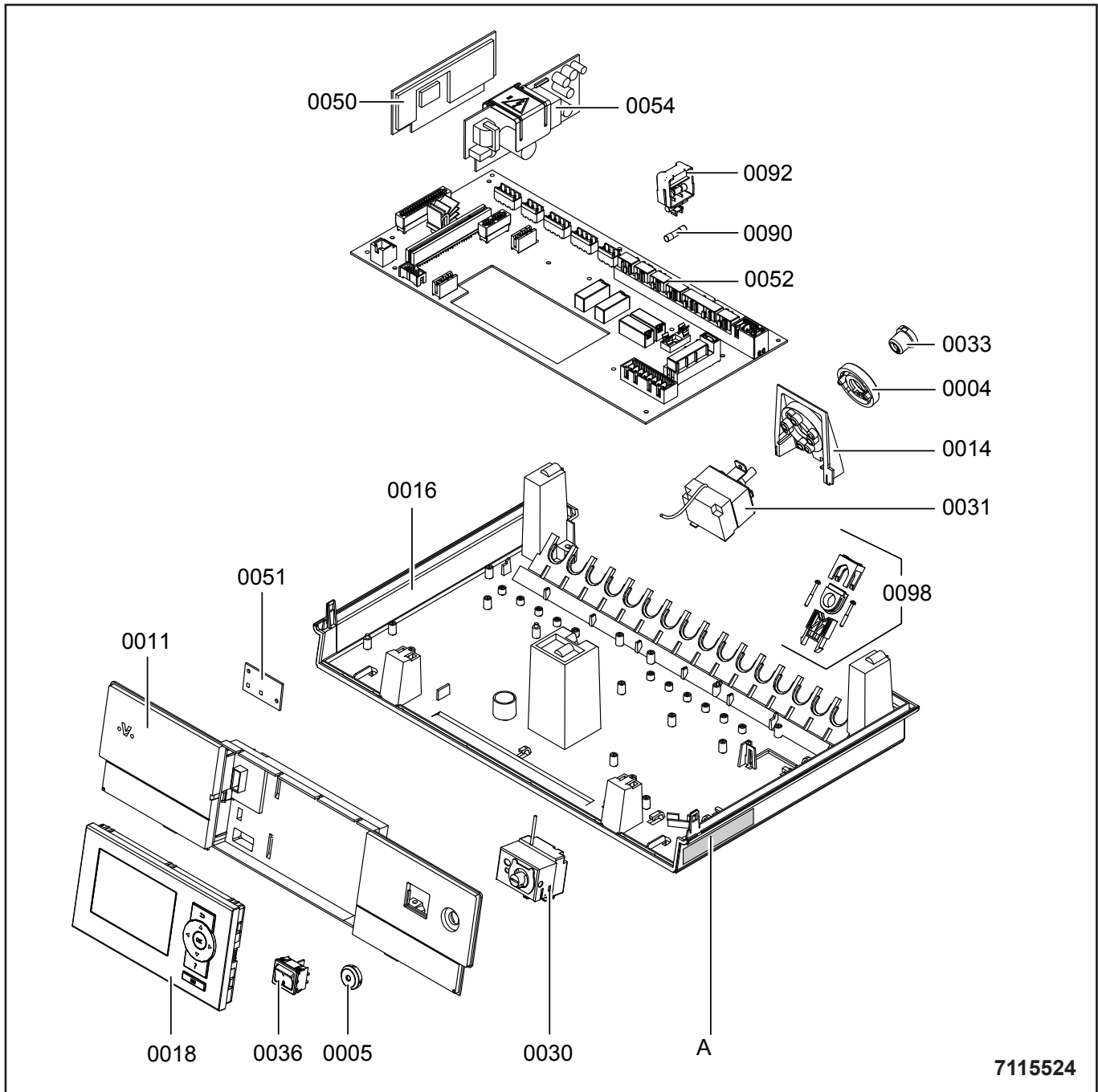
7441802 - VITOTRONIC 200 KO2B

Корпус с датчиками и соединительными элементами

Поз.	Наименование	Description	Арт. №	
0007	Крышка	Cover	7824000	
0010	Передняя крышка	Front cover	7824001	
0017	Задняя крышка	Back cover	7824003	
0040	Датчик внешней температуры	Outside temperature sensor with plug	7837053	
0042	Датчик температуры	Temperature sensor with plug	7438702	
0065	Контактный штекер no.41 + кабель горелки	Burner cable + plug no.41	7823562	
0071	5-контактный штекер no.41 + кабель горелки	Burner cable + 5-pin plug no.41	7819299	
0072	6-контактный штекер no.41 + кабель горелки	Burner cable + 6-pin plug no.41	7823813	
0074	Соединительный кабель панели управления	Connecting cable control panel	7824011	
0081	Инструкция по эксплуатации Русский (RU) Английский (EN) Немецкий (DE)	Operating instruction Russian (RU) English (EN) German (DE)	5599667 5592667 5581667	
0082	Краткая инструкция по эксплуатации Русский (RU) Английский (EN) Немецкий (DE)	Short operating instruction Russian (RU) English (EN) German (DE)	5599693 ... 5728000	
0084	Инструкция по установке и обслуживанию Русский (RU) Английский (EN) Немецкий (DE)	Installation and service instruction Russian (RU) English (EN) German (DE)	5458906 5458905 5727177	
0099	Фиксирующие элементы в комплекте	Fixing screw cpl.	7824020	
0100	Штекер датчика (5 шт.) и штекер no.145 (2 шт.)	Plugs for sensors (5 pcs.) and plug no.145 (2 pcs.)	7837104	
0101	Штекеры насосов no.21, 21, 28 и штекер no.96	Plugs for pumps no.21, 21, 28 and plug no.96	7837105	
0102	Разъем no.X12 (3 шт.)	Plugs no.X12 (3 pcs.)	7824017	
0104	Разъем no.40 (3 шт.)	Power supply plug no.40 (3 pcs.)	7817229	
0109	Разъемы no.41, 90, 151 и 191	Burner plug no.41, 90, 151 and 191	7817230	

Запасные части

7441802 - VITOTRONIC 200 KO2B Электроника и регулирование



Запасные части

7441802 - VITOTRONIC 200 KO2B

Электроника и регулирование

Поз.	Наименование	Description	Арт. №	
0004	Упорный диск	Stop dial for temperature controller	7837083	
0005	Разъем защитного ограничителя температуры	Plug for high limit safety cut-out	7837084	
0011	Передняя панель	Front panel	7837087	
0014	Держатель термостата	Thermostat holder	7824018	
0016	Корпус	Housing	7823998	
0018	Программатор HO1B с 16.07.2013 до 16.07.2013	Programming unit HO1B from 16.07.2013 till 16.07.2013	7837603 7837028	
0030	Предохранительный термостат 95/120°C	Safety thermostat 95/120°C	7837112	
0031	Термостат 30...110°C с 12.12.2012 до 12.12.2012	Temperature thermostat 30...110°C from 12.12.2012 till 12.12.2012	7841165 7830198	
0033	Рукоятка регулятора температуры	Temperature controller rotary selector	7837089	
0036	Переключатель Вкл./Выкл.	2-pole switch (ON/OFF)	7834771	
0050	Регулирующая плата	Regulating board	7837092	
0051	Плата Optolink с 24.07.2014 до 24.07.2014	Optolink board from 24.07.2014 till 24.07.2014	7842255 7837091	
0052	Управляющая плата MB102-A20	Main board MB102-A20	7837094	
0054	Плата электропитания SP102-A10 NR1/NRC	Power supply board SP102-A10 NR1/NRC	7837095	
0090	Плавкий предохранитель 6.3 А (10 шт.)	Fuse 6.3 A (10 pcs.)	7404365	
0092	Держатель плавкого предохранителя	Fuse holder	7818638	
0098	Фиксирующие элементы в комплекте	Strain relief fittings and cable entries	7818619	
A	Фирменная наклейка	Manufacture sticker		
	Кодирующий штекер 00с6:02	Coding card 00с6:02	7834998	

Запасные части

Каталог / Документация по горелкам Catalouge / Documentation for burners

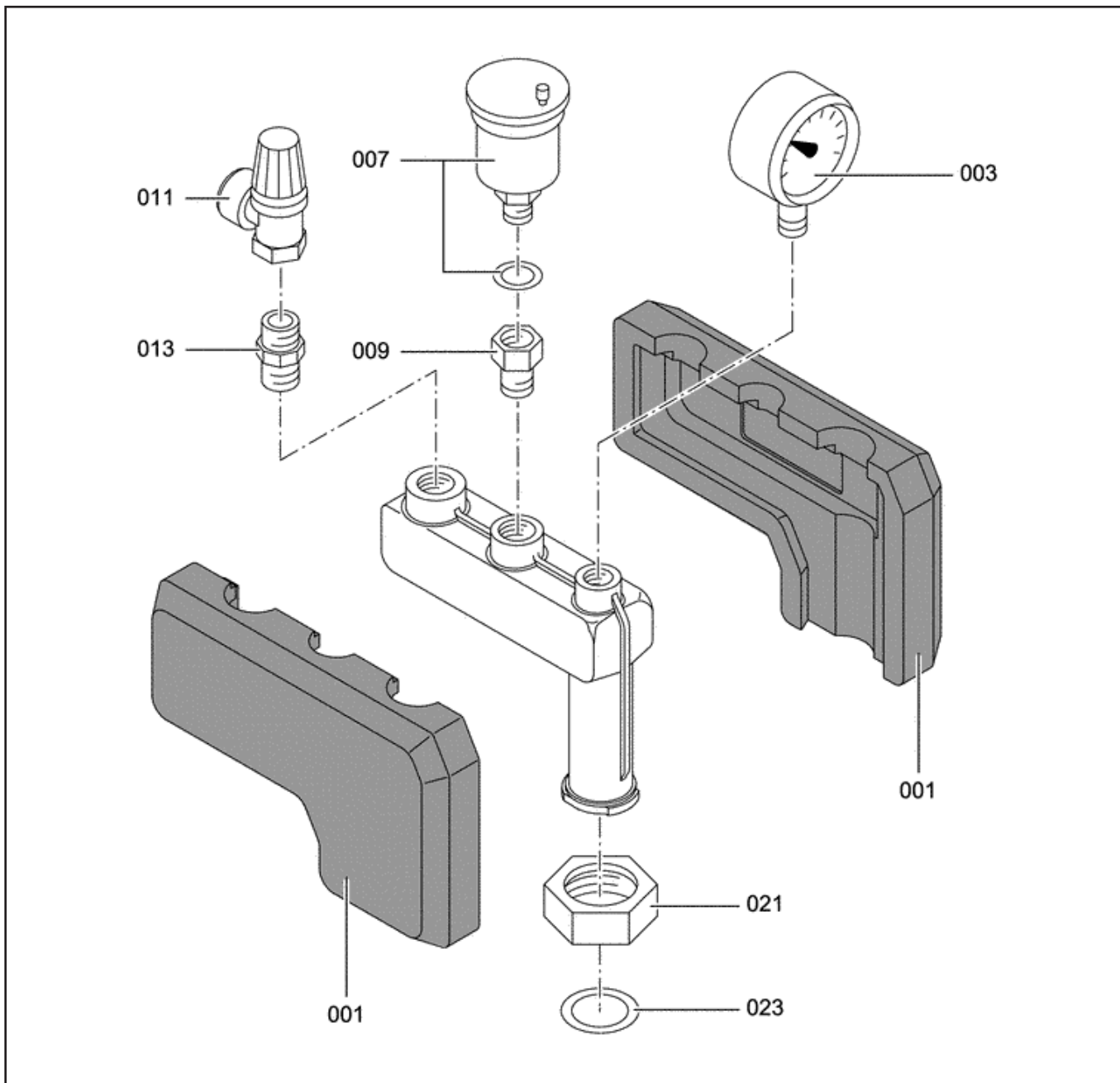
ТОПЛИВО FUEL	Код CODE VR2B	ПАНЕЛЬ УПРАВЛЕНИЯ CONTROL PANEL VITOTRONIC	ГОРЕЛКА BURNER VITOFLEAME
7198304 - 40 кВт/кW Соло / SOLO ГАЗ / GAS Жид. топ. / LIGHT OIL	VR2BB23 VR2BB29 VR2BC70 VR2BC73 VR2BB26 VR2BB32	7441801 - 100 KC4B 7441802 - 200 KO2B 7441801 - 100 KC4B 7441802 - 200 KO2B 7441801 - 100 KC4B 7441802 - 200 KO2B	7143686 - 200 VGAI 40 кВт/кW 7143686 - 200 VGAI 40 кВт/кW 7441277 - 200 VEKI 40 кВт/кW 7441277 - 200 VEKI 40 кВт/кW
7198305 - 50 кВт/кW Соло / SOLO ГАЗ / GAS Жид. топ. / LIGHT OIL	VR2BB24 VR2BB30 VR2BC71 VR2BC74 VR2BB27 VR2BB33	7441801 - 100 KC4B 7441802 - 200 KO2B 7441801 - 100 KC4B 7441802 - 200 KO2B 7441801 - 100 KC4B 7441802 - 200 KO2B	7143687 - 200 VGAI 50 кВт/кW 7143687 - 200 VGAI 50 кВт/кW 7441278 - 200 VEKII 50 кВт/кW 7441278 - 200 VEKII 50 кВт/кW
7198306 - 63 кВт/кW Соло / SOLO ГАЗ / GAS Жид. топ. / LIGHT OIL	VR2BB25 VR2BB31 VR2BC72 VR2BC75 VR2BB28 VR2BB34	7441801 - 100 KC4B 7441802 - 200 KO2B 7441801 - 100 KC4B 7441802 - 200 KO2B 7441801 - 100 KC4B 7441802 - 200 KO2B	7143688 - 200 VGAI 63 кВт/кW 7143688 - 200 VGAI 63 кВт/кW 7441279 - 200 VEKII 63 кВт/кW 7441279 - 200 VEKII 63 кВт/кW
7198307 - 80 кВт/кW Соло / SOLO Жид. топ. / LIGHT OIL	VR2BB96 VR2BB38 VR2BB98 VR2BB40	7441801 - 100 KC4B 7441802 - 200 KO2B 7441801 - 100 KC4B 7441802 - 200 KO2B	7441310 - 100 VEHIII 80 кВт/кW 7441310 - 100 VEHIII 80 кВт/кW
7198312 - 80 кВт/кW Соло / SOLO Жид. топ. / LIGHT OIL	VR2BC01 VR2BB42 VR2BC03 VR2BB44	7441801 - 100 KC4B 7441802 - 200 KO2B 7441801 - 100 KC4B 7441802 - 200 KO2B	7441310 - 100 VEHIII 80 кВт/кW 7441310 - 100 VEHIII 80 кВт/кW
7198308 - 100 кВт/кW Соло / SOLO Жид. топ. / LIGHT OIL	VR2BB97 VR2BB39 VR2BB99 VR2BB41	7441801 - 100 KC4B 7441802 - 200 KO2B 7441801 - 100 KC4B 7441802 - 200 KO2B	7441311 - 100 VEHIII 100 кВт/кW 7441311 - 100 VEHIII 100 кВт/кW
7198313 - 100 кВт/кW Соло / SOLO Жид. топ. / LIGHT OIL	VR2BC02 VR2BB43 VR2BC04 VR2BB45	7441801 - 100 KC4B 7441802 - 200 KO2B 7441801 - 100 KC4B 7441802 - 200 KO2B	7441311 - 100 VEHIII 100 кВт/кW 7441311 - 100 VEHIII 100 кВт/кW

Документация по горелкам / Documentation for burners:

VITOFLEAME 100 VEHIII DOC128800
 VITOFLEAME 200 VEKI(I) DOC128801
 VITOFLEAME 200 VGAI DOC128579

Запасные части

7143780 - Группа безопасности (опция) 7143780 - Safety set (option)



Поз.	Наименование	Description	Арт. №
001	Теплоизоляция	Thermal insulation	7515585
003	Манометр Ø63, G $\frac{3}{8}$ "	Manometer Ø63, G $\frac{3}{8}$ "	7820860
007	Воздухоотводчик R $\frac{3}{8}$ "	Air vent R $\frac{3}{8}$ "	7815534
009	Обратный клапан $\frac{3}{8}$ "- $\frac{1}{2}$ "	Shut-off base $\frac{3}{8}$ "- $\frac{1}{2}$ "	7812359
011	Предохранительный клапан 3 бар	Safety valve 3 bar	7819529
013	Фитинг $\frac{3}{4}$ "	Fitting $\frac{3}{4}$ "	7812361
021	Накидная гайка 1 $\frac{1}{2}$ "	Half Union 1 $\frac{1}{2}$ "	7816054
023	Прокладка	Gasket	7816154



	Обозначение	Caption
✂	Средства технического обслуживания	Maintenance parts
	Запасные части	Spare parts
🔄	Быстроизнашивающиеся детали	Wearing parts

RU	✂	Средства технического обслуживания состоят из деталей, которые для предотвращения поломок необходимо заменять во время техобслуживания, в процессе обратной сборки демонтированных частей (к примеру, изоляционные материалы). На быстроизнашивающиеся детали и средства технического обслуживания, не распространяется гарантия завода изготовителя.
	🔄	Быстроизнашивающиеся детали - это детали, которые необходимо менять несколько раз во время эксплуатации, даже если они не до конца отслужили свой срок (к примеру, жидкотопливные форсунки и жидкотопливные фильтры). На быстроизнашивающиеся детали и средства технического обслуживания, не распространяется гарантия завода изготовителя.
EN	✂	Maintenance parts are parts which should be replaced on a preventive basis during maintenance when reassembling disassembled parts (sealing components for example). For wear parts and maintenance parts, the factory's performance warranty for them over time under commercial conditions does not apply.
	🔄	Wear parts are parts that have to be replaced several times during the product's service life, even when use of the over all product is in line with its intended purpose (for example oil injectors and oil filters). For wear parts and maintenance parts, the factory's performance warranty for them over time under commercial conditions does not apply.

We reserve the right to make technical changes to improve our products without prior notice.
Мы сохраняем за собой право производить технические изменения для улучшения нашей продукции без предварительного уведомления.

02 13 / 5681659

<https://partsburners.com>
8 (800) 600-01-34