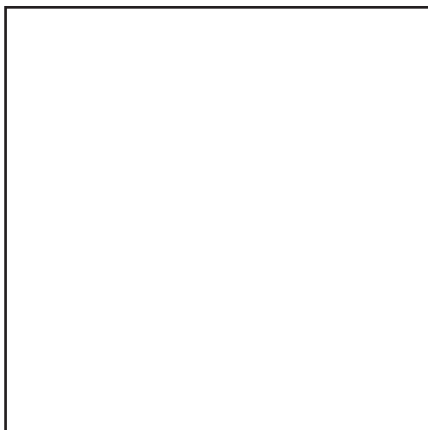


**Запасные части
Чугунный котел**

**Spare parts list
Cast iron boiler**



VITOROND 100

VR2B

**VITOTRONIC 100
VITOTRONIC 200**



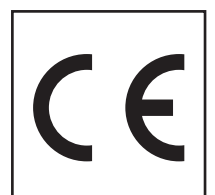
18 - 33 кВт / kW

2011 - 2015 год производства / production year



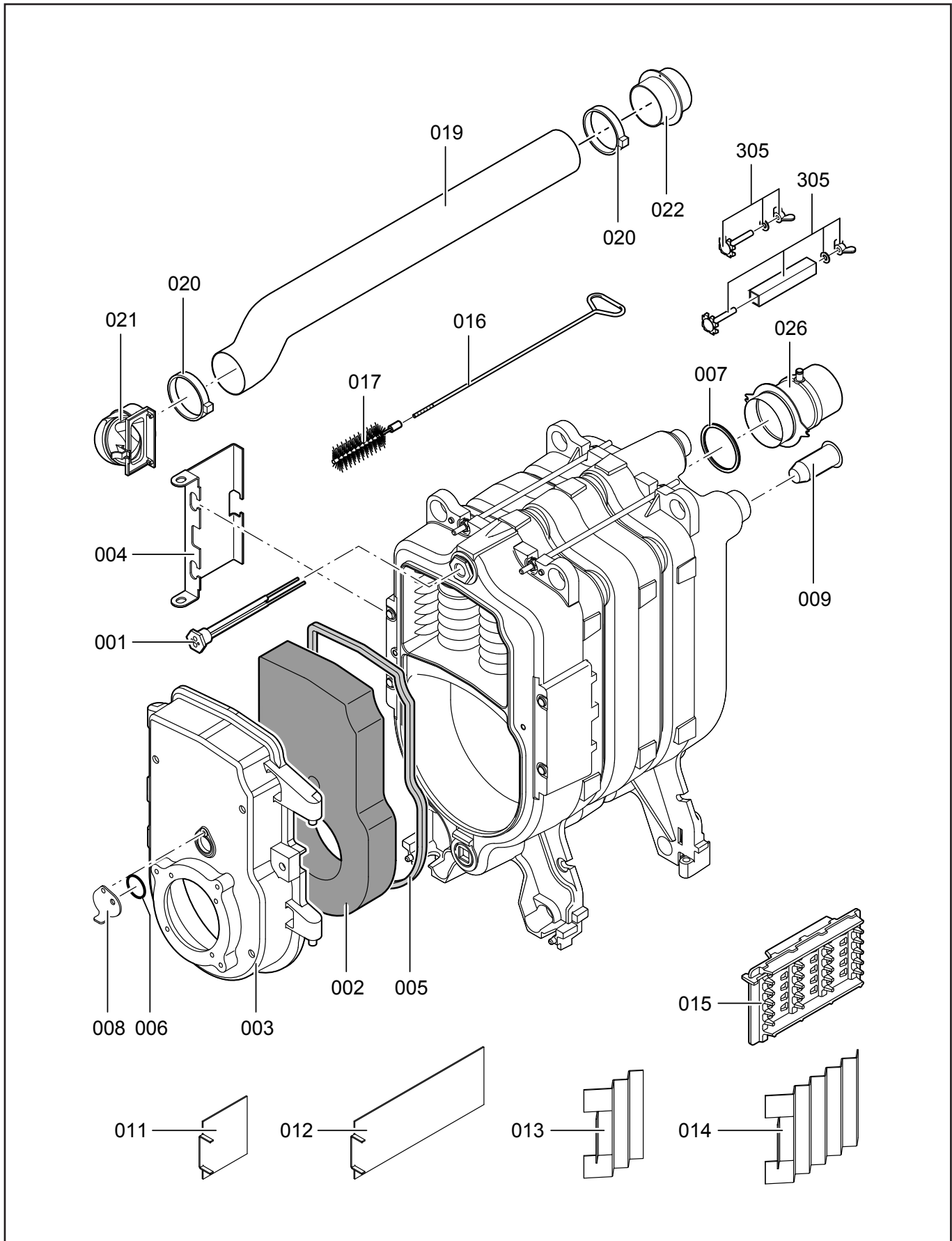
VITOROND 100 VR2B	18 kW	7194953
	22 kW	7194954
	27 kW	7194955
	33 kW	7194956

VITOTRONIC	100 KC4B	7441801
	200 KO2B	7441802



Запасные части

Корпус котла и компоненты Boiler body and components



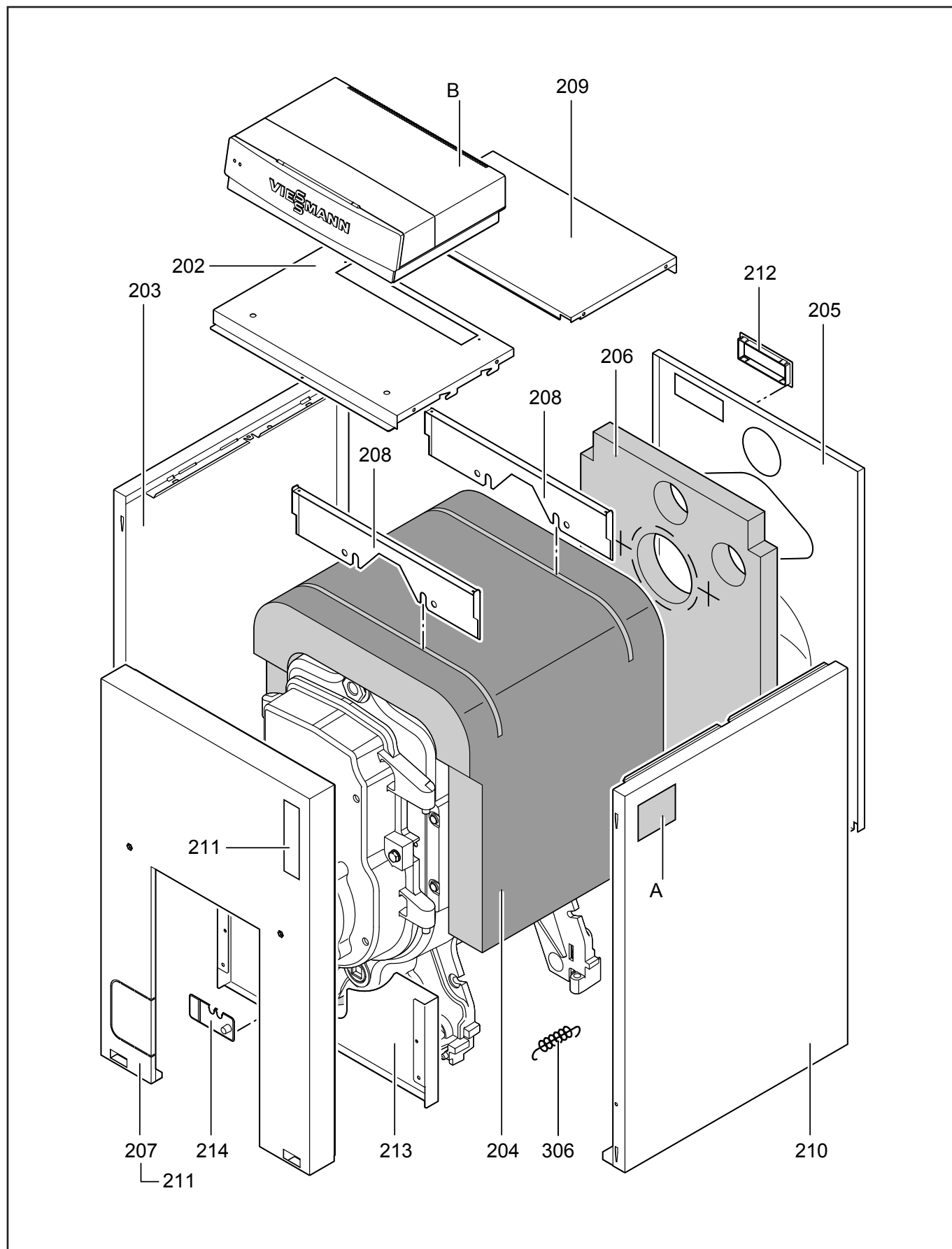
Запасные части

Корпус котла и компоненты Boiler body and components

Поз.	Наименование	Description	Арт. №	
001	Погружная гильза R $\frac{3}{4}$ "	Sensor well R $\frac{3}{4}$ "	7812522	
002	Теплоизоляционный блок	Thermal insulation block	7819436	
003	Дверь котла	Boiler door	7819421	
004	Шарнирный кронштейн	Hinge bracket	7817538	
005	Стекловолоконный шнур GF 16 X 12, L.2000	Glass fiber cord GF 16 X 12, L.2000	7820301	
006	Стекловолоконный шнур Ø3 X 116	Glass fiber cord Ø3 X 116	7314414	
007	Уплотнительное кольцо Ø130 / 128 X 5	Seal ring Ø130 / 128 X 5	7824307	
008	Крышка смотрового окна	Cover inspection glass	7819163	
009	Сопло обратки	Return injector nozzle	7819418	
011	Турбулизатор 2го газохода 18/22/27 кВт	Turbulator 2nd pass 18/22/27 kW	7822242	
012	Турбулизатор 2го газохода 33 кВт	Turbulator 2nd pass 33 kW	7819416	
013	Турбулизатор 3го газохода 27 кВт	Turbulator 3rd pass 27 kW	7820046	
014	Турбулизатор 3го газохода 22/33 кВт	Turbulator 3rd pass 22/33 kW	7819417	
015	Турбулизатор 3го газохода 18 кВт	Turbulator 3rd pass 18 kW	7822291	
016	Рукоятка щетки M10, L.800	Cleaning brush handle M10, L.800	7815076	
017	Щетка M10, 80 X 60 X 100	Cleaning brush M10, 80 X 60 X 100	7818562	↻
019	Шланг приточного воздуха	Supply air hose	7823925	
020	Хомут	Clamp	7823926	
021	Воздухозаборный патрубок	Air inlet	7823927	
022	Переходник	Hose adaptor	7825030	
026	Соединительный адаптер дымохода Ø130 с 17.05.2006 до 17.05.2006	Chimney connection adaptor Ø130 from 17.05.2006 till 17.05.2006	7243666 7189189	
305	Монтажный комплект котла	Assemblies part boiler	7189346	

Запасные части

Крышки котла и обмуровка Boiler covers and setting



Запасные части

Крышки котла и обмуровка Boiler covers and settling

Поз.	Наименование	Description	Арт. №	
202	Верхняя передняя панель	Upper panel front	7825164	
203	Боковая левая панель 18 кВт 22 кВт 27/33 кВт	Left side panel 18 kW 22 kW 27/33 kW	7825168 7825169 7825170	
204	Теплоизоляция 18 кВт 22 кВт 27/33 кВт	Thermal insulation 18 kW 22 kW 27/33 kW	7825171 7825172 7825173	
205	Задняя панель с 15.03.2011 до 15.03.2011	Rear panel from 15.03.2011 till 15.03.2011	7835249 7825163	
206	Теплоизоляционный задний мат	Thermal insulation mat rear	7823975	
207	Передняя панель	Front panel	7825161	
208	Крепежный кронштейн	Retaining bracket	7825162	
209	Верхняя задняя панель 18 кВт 22 кВт 27/33 кВт	Upper panel rear 18 kW 22 kW 27/33 kW	7825165 7825166 7825167	
210	Боковая правая панель 18 кВт 22 кВт 27/33 кВт	Right side panel 18 kW 22 kW 27/33 kW	7825175 7825176 7825177	
211	Плакета VITOROND 100	Nameplate VITOROND 100	7825471	
212	Защитная рамка	Edge protection	7819438	
213	Защитный лист (для горелок других производителей)	Cover panel (for 3rd party burners)	7825174	
214	Кабельный ввод	Cables gland	7818493	
306	Натяжная пружина для теплоизоляции (4 шт.)	Spring clip for insulation (4 pcs.)	7077973	
A	Фирменная наклейка	Manufacture sticker		
B	Панель управления	Control panel	см. стр. 7 see page 7	

Запасные части

Части без картинки Parts without picture

Поз.	Наименование	Description	Арт. №	
	Лак аэрозольный серебристый	Varnish aerosol silver	7819545	
	Лакировальный карандаш серебристый	Silver paint stick	7819546	
	Инструкция по эксплуатации	Operating instruction		
	Русский (RU)	Russian (RU)	5869916	
	Английский (EN)	English (EN)	5862916	
	Немецкий (DE)	German (DE)	5851916	
	Инструкция по установке и обслуживанию	Installation and service instruction		
	Русский (RU)	Russian (RU)	5699660	
	Английский (EN)	English (EN)	5692660	
	Немецкий (DE)	German (DE)	5681660	

Запасные части

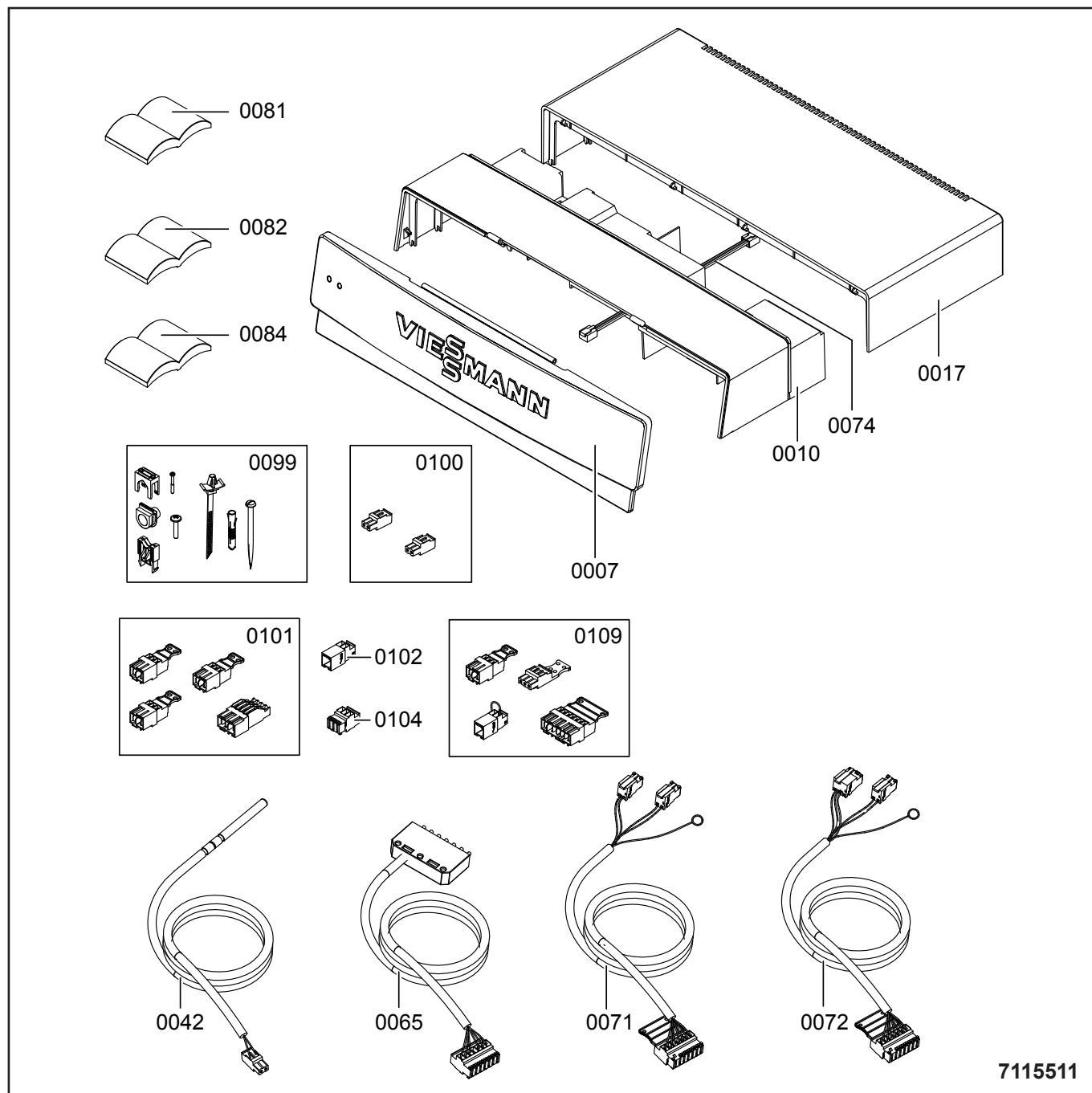
Панель управления Control panel

ПАНЕЛЬ УПРАВЛЕНИЯ	Котел	Мощность	Артикул	Каталожный номер	стр.
VITOTRONIC 100 KC4B - 7441801					
	VITOROND 100	18 кВт/kW	7194953	VR2BB03 / VR2BB07 / VR2BC62	
	VITOROND 100	22 кВт/kW	7194954	VR2BB04 / VR2BB08 / VR2BC63	
	VITOROND 100	27 кВт/kW	7194955	VR2BB05 / VR2BB09 / VR2BC64	
	VITOROND 100	33 кВт/kW	7194956	VR2BB06 / VR2BB10 / VR2BC65	8-11
VITOTRONIC 200 KO2B - 7441802					
	VITOROND 100	18 кВт/kW	7194953	VR2BB11 / VR2BB15 / VR2BC66	
	VITOROND 100	22 кВт/kW	7194954	VR2BB12 / VR2BB16 / VR2BC67	
	VITOROND 100	27 кВт/kW	7194955	VR2BB13 / VR2BB17 / VR2BC68	
	VITOROND 100	33 кВт/kW	7194956	VR2BB14 / VR2BB18 / VR2BC69	12-15

Запасные части

7441801 - VITOTRONIC 100 KC4B

Корпус с датчиками и соединительными элементами



7115511

VITOROND 100

18 кВт/kW	7194953
22 кВт/kW	7194954
27 кВт/kW	7194955
33 кВт/kW	7194956

VITOTRONIC 100 KC4B

7441801
7441801
7441801
7441801

Каталожный номер

VR2BB03 / VR2BB07 / VR2BC62
VR2BB04 / VR2BB08 / VR2BC63
VR2BB05 / VR2BB09 / VR2BC64
VR2BB06 / VR2BB10 / VR2BC65

Дата

2011 - 2015
2011 - 2015
2011 - 2015
2011 - 2015

Запасные части

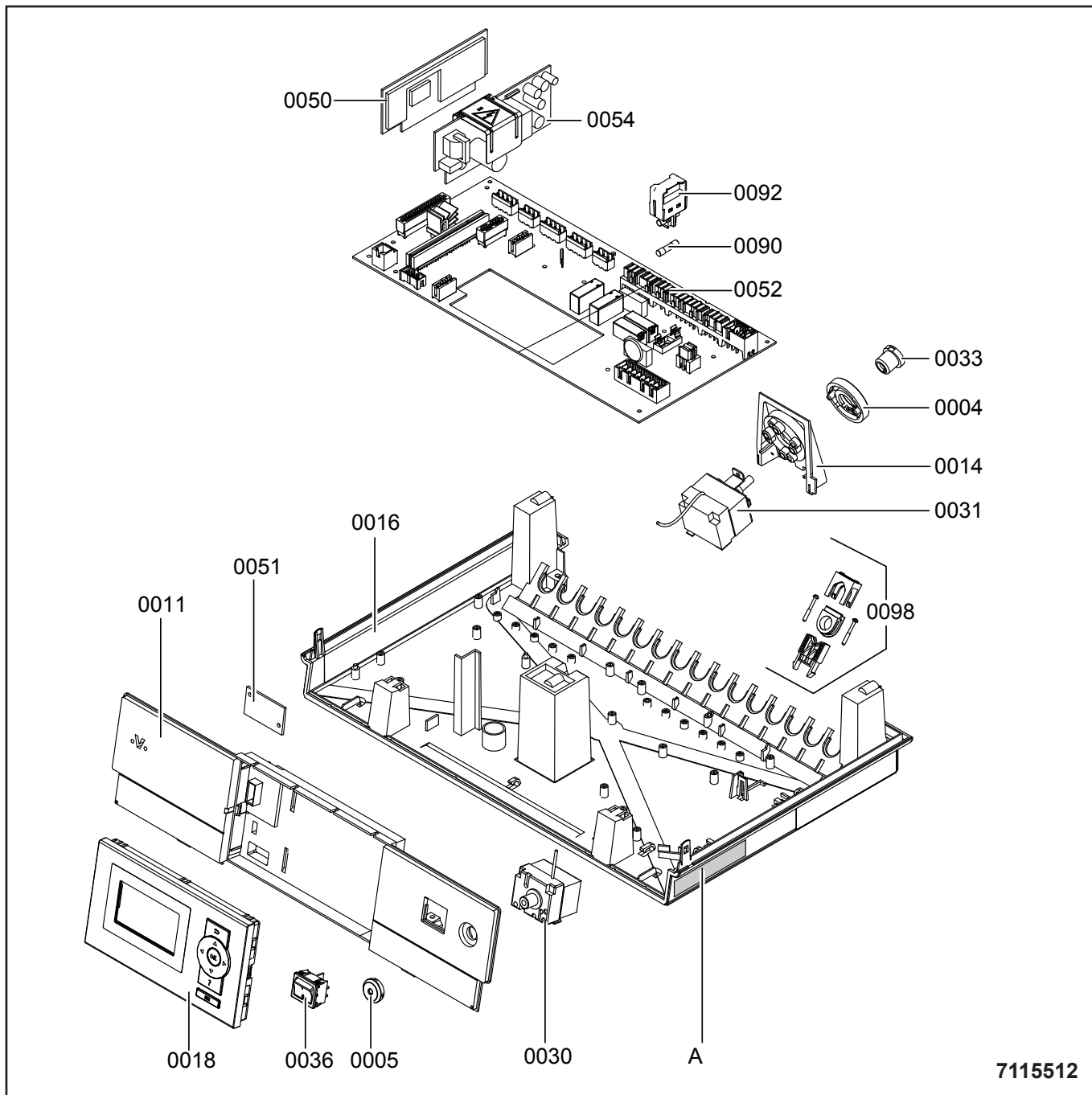
7441801 - VITOTRONIC 100 KC4B

Корпус с датчиками и соединительными элементами

Поз.	Наименование	Description	Арт. №	
0007	Крышка	Cover	7824000	
0010	Передняя крышка	Front cover	7824001	
0017	Задняя крышка	Back cover	7824003	
0042	Датчик температуры	Temperature sensor with plug	7438702	
0065	Контактный штекер no.41 + кабель горелки	Burner cable + plug no.41	7823562	
0071	5-контактный штекер no.41 + кабель горелки	Burner cable + 5-pin plug no.41	7819299	
0072	6-контактный штекер no.41 + кабель горелки	Burner cable + 6-pin plug no.41	7823813	
0074	Соединительный кабель панели управления	Connecting cable control panel	7824011	
0081	Инструкция по эксплуатации	Operating instruction	5581665	
0082	Краткая инструкция по эксплуатации	Short operating instruction	5581681	
0084	Инструкция по установке и обслуживанию	Installation and service instruction	5727175	
0099	Фиксирующие элементы в комплекте	Fixing screw cpl.	7824020	
0100	Штекер датчика (5 шт.) и штекер no.145 (2 шт.)	Plugs for sensors (5 pcs.) and plug no.145 (2 pcs.)	7837104	
0101	Штекеры насосов no.21, 21, 28 и штекер no.96	Plugs for pumps no.21, 21, 28 and plug no.96	7837105	
0102	Разъем no.X12 (3 шт.)	Plugs no.X12 (3 pcs.)	7824017	
0104	Разъем no.40 (3 шт.)	Power supply plug no.40 (3 pcs.)	7817229	
0109	Разъемы no.41, 90, 151 и 191	Burner plug no.41, 90, 151 and 191	7817230	

Запасные части

7441801 - VITOTRONIC 100 KC4B Электроника и регулирование



Запасные части

7441801 - VITOTRONIC 100 KC4B

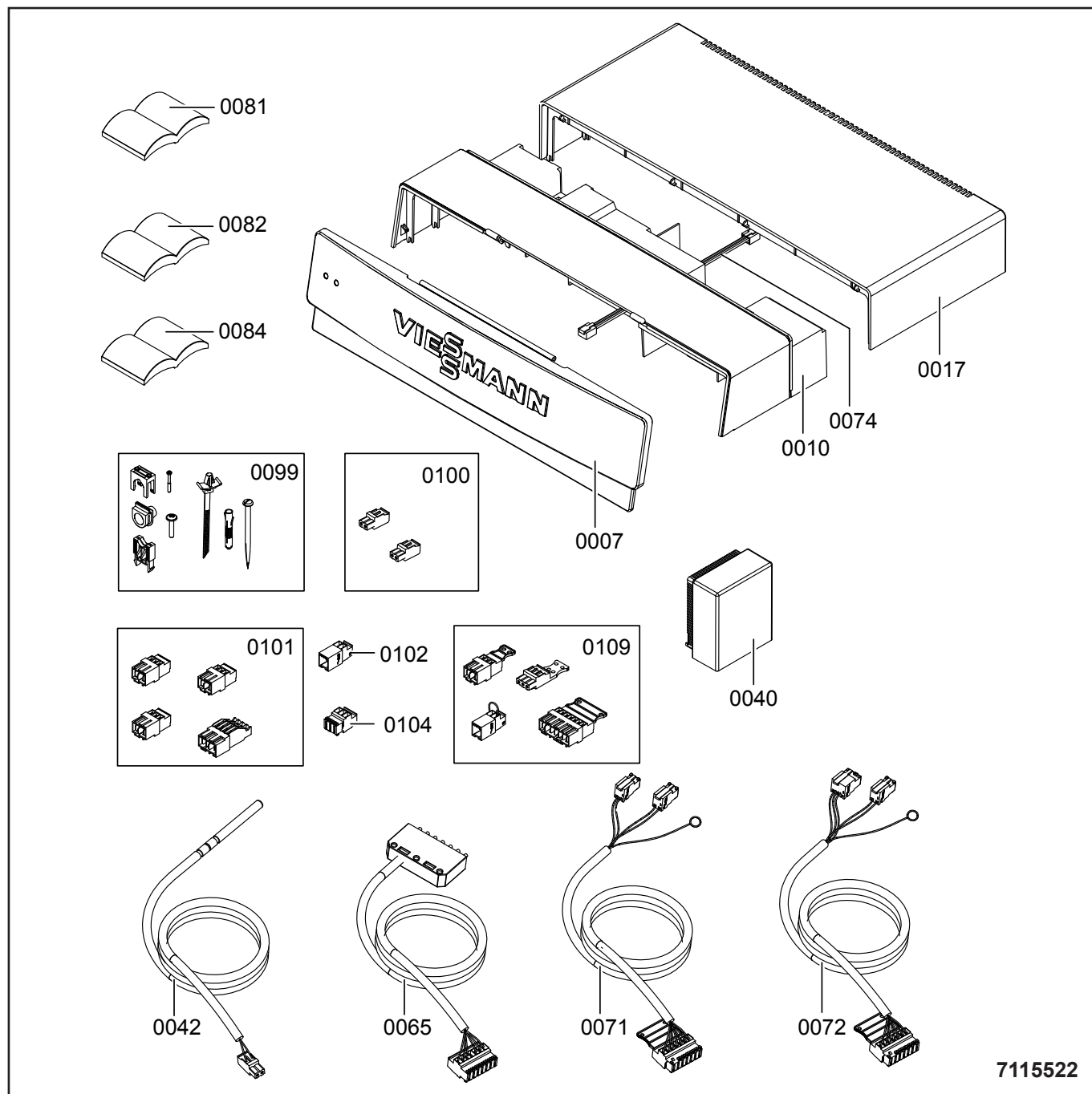
Электроника и регулирование

Поз.	Наименование	Description	Арт. №	
0004	Упорный диск	Stop dial for temperature controller	7837083	
0005	Разъем защитного ограничителя температуры	Plug for high limit safety cut-out	7837084	
0011	Передняя панель	Front panel	7837087	
0014	Держатель термостата	Thermostat holder	7824018	
0016	Корпус	Housing	7823998	
0018	Программатор HC1B с 03.07.2013 до 03.07.2013	Programming unit HC1B from 03.07.2013 till 03.07.2013	7459131 7837027	
0030	Предохранительный термостат 95/120°C	Safety thermostat 95/120°C	7837112	
0031	Термостат 30...110°C с 12.12.2012 до 12.12.2012	Temperature thermostat 30...110°C from 12.12.2012 till 12.12.2012	7841165 7830198	
0033	Рукоятка регулятора температуры	Temperature controller rotary selector	7837089	
0036	Переключатель Вкл./Выкл.	2-pole switch (ON/OFF)	7834771	
0050	Регулирующая плата	Regulating board	7837092	
0051	Плата Optolink с 24.07.2014 до 24.07.2014	Optolink board from 24.07.2014 till 24.07.2014	7842255 7837091	
0052	Управляющая плата MB102-A20	Main board MB102-A20	7837094	
0054	Плата электропитания SP102-A10 NR1/NRC	Power supply board SP102-A10 NR1/NRC	7837095	
0090	Плавкий предохранитель 6.3 А (10 шт.)	Fuse 6.3 A (10 pcs.)	7404365	
0092	Держатель плавкого предохранителя	Fuse holder	7818638	
0098	Фиксирующие элементы в комплекте	Strain relief fittings and cable entries	7818619	
A	Фирменная наклейка	Manufacture sticker		
	Кодирующий штекер 00e1:02	Coding card 00e1:02	7834995	

Запасные части

7441802 - VITOTRONIC 200 KO2B

Корпус с датчиками и соединительными элементами



7115522

VITOROND 100

18 кВт/kW	7194953
22 кВт/kW	7194954
27 кВт/kW	7194955
33 кВт/kW	7194956

VITOTRONIC 200 KO2B

7441802
7441802
7441802
7441802

Каталожный номер

VR2BB11 / VR2BB15 / VR2BC66
VR2BB12 / VR2BB16 / VR2BC67
VR2BB13 / VR2BB17 / VR2BC68
VR2BB14 / VR2BB18 / VR2BC69

Дата

2011 - 2015
2011 - 2015
2011 - 2015
2011 - 2015

Запасные части

7441802 - VITOTRONIC 200 KO2B

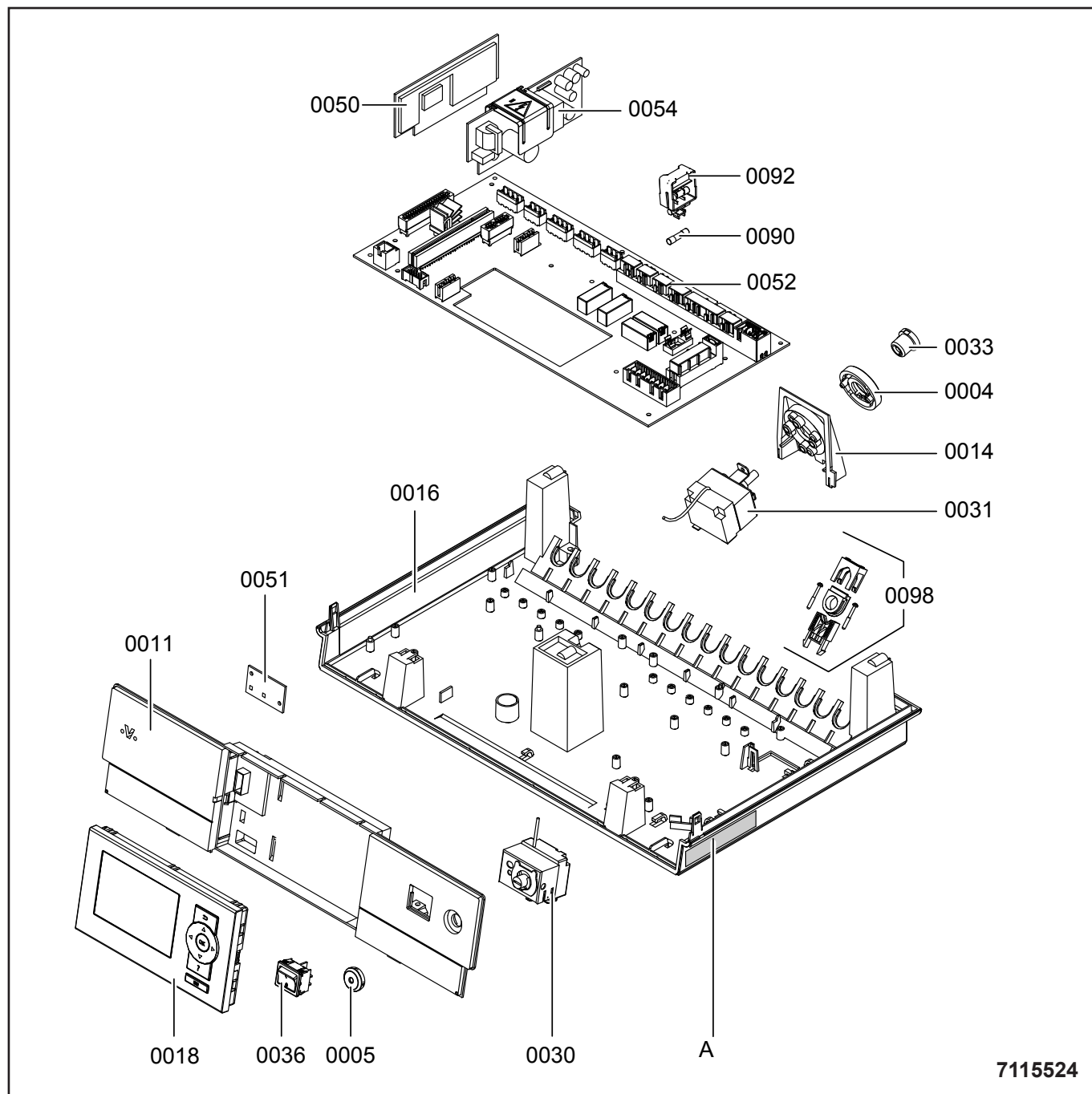
Корпус с датчиками и соединительными элементами

Поз.	Наименование	Description	Арт. №	
0007	Крышка	Cover	7824000	
0010	Передняя крышка	Front cover	7824001	
0017	Задняя крышка	Back cover	7824003	
0040	Датчик внешней температуры	Outside temperature sensor with plug	7837053	
0042	Датчик температуры	Temperature sensor with plug	7438702	
0065	Контактный штекер no.41 + кабель горелки	Burner cable + plug no.41	7823562	
0071	5-контактный штекер no.41 + кабель горелки	Burner cable + 5-pin plug no.41	7819299	
0072	6-контактный штекер no.41 + кабель горелки	Burner cable + 6-pin plug no.41	7823813	
0074	Соединительный кабель панели управления	Connecting cable control panel	7824011	
0081	Инструкция по эксплуатации Русский (RU) Английский (EN) Немецкий (DE)	Operating instruction Russian (RU) English (EN) German (DE)	5599667 5592667 5581667	
0082	Краткая инструкция по эксплуатации Русский (RU) Английский (EN) Немецкий (DE)	Short operating instruction Russian (RU) English (EN) German (DE)	5599693 ... 5728000	
0084	Инструкция по установке и обслуживанию Русский (RU) Английский (EN) Немецкий (DE)	Installation and service instruction Russian (RU) English (EN) German (DE)	5458906 5458905 5727177	
0099	Фиксирующие элементы в комплекте	Fixing screw cpl.	7824020	
0100	Штекер датчика (5 шт.) и штекер no.145 (2 шт.)	Plugs for sensors (5 pcs.) and plug no.145 (2 pcs.)	7837104	
0101	Штекеры насосов no.21, 21, 28 и штекер no.96	Plugs for pumps no.21, 21, 28 and plug no.96	7837105	
0102	Разъем no.X12 (3 шт.)	Plugs no.X12 (3 pcs.)	7824017	
0104	Разъем no.40 (3 шт.)	Power supply plug no.40 (3 pcs.)	7817229	
0109	Разъемы no.41, 90, 151 и 191	Burner plug no.41, 90, 151 and 191	7817230	

Запасные части

7441802 - VITOTRONIC 200 KO2B

Электроника и регулирование



Запасные части

7441802 - VITOTRONIC 200 KO2B

Электроника и регулирование

Поз.	Наименование	Description	Арт. №	
0004	Упорный диск	Stop dial for temperature controller	7837083	
0005	Разъем защитного ограничителя температуры	Plug for high limit safety cut-out	7837084	
0011	Передняя панель	Front panel	7837087	
0014	Держатель термостата	Thermostat holder	7824018	
0016	Корпус	Housing	7823998	
0018	Программатор HO1B с 16.07.2013 до 16.07.2013	Programming unit HO1B from 16.07.2013 till 16.07.2013	7837603 7837028	
0030	Предохранительный термостат 95/120°C	Safety thermostat 95/120°C	7837112	
0031	Термостат 30...110°C с 12.12.2012 до 12.12.2012	Temperature thermostat 30...110°C from 12.12.2012 till 12.12.2012	7841165 7830198	
0033	Рукоятка регулятора температуры	Temperature controller rotary selector	7837089	
0036	Переключатель Вкл./Выкл.	2-pole switch (ON/OFF)	7834771	
0050	Регулирующая плата	Regulating board	7837092	
0051	Плата Optolink с 24.07.2014 до 24.07.2014	Optolink board from 24.07.2014 till 24.07.2014	7842255 7837091	
0052	Управляющая плата MB102-A20	Main board MB102-A20	7837094	
0054	Плата электропитания SP102-A10 NR1/NRC	Power supply board SP102-A10 NR1/NRC	7837095	
0090	Плавкий предохранитель 6.3 А (10 шт.)	Fuse 6.3 A (10 pcs.)	7404365	
0092	Держатель плавкого предохранителя	Fuse holder	7818638	
0098	Фиксирующие элементы в комплекте	Strain relief fittings and cable entries	7818619	
A	Фирменная наклейка	Manufacture sticker		
	Кодирующий штекер 00e1:02	Coding card 00e1:02	7834995	

Запасные части

Каталог / Документация по горелкам Catalouge / Documentation for burners

ТОПЛИВО FUEL	Код CODE VR2B	ПАНЕЛЬ УПРАВЛЕНИЯ CONTROL PANEL VITOTRONIC	ГОРЕЛКА BURNER VITOFLEAME
7194953 - 18 кВт/кВ Соло / SOLO Газ / GAS Жид. топ. / LIGHT OIL	VR2BB03 VR2BB11 VR2BC62 VR2BC66 VR2BB07 VR2BB15	7441801 - 100 KC4B 7441802 - 200 KO2B 7441801 - 100 KC4B 7441802 - 200 KO2B 7441801 - 100 KC4B 7441802 - 200 KO2B	7143682 - 200 VGAI 18 кВт/кВ 7143682 - 200 VGAI 18 кВт/кВ 7441273 - 200 VEKI 18 кВт/кВ 7441273 - 200 VEKI 18 кВт/кВ
7194954 - 22 кВт/кВ Соло / SOLO Газ / GAS Жид. топ. / LIGHT OIL	VR2BB04 VR2BB12 VR2BC63 VR2BC67 VR2BB08 VR2BB16	7441801 - 100 KC4B 7441802 - 200 KO2B 7441801 - 100 KC4B 7441802 - 200 KO2B 7441801 - 100 KC4B 7441802 - 200 KO2B	7143683 - 200 VGAI 22 кВт/кВ 7143683 - 200 VGAI 22 кВт/кВ 7441274 - 200 VEKI 22 кВт/кВ 7441274 - 200 VEKI 22 кВт/кВ
7194955 - 27 кВт/кВ Соло / SOLO Газ / GAS Жид. топ. / LIGHT OIL	VR2BB05 VR2BB13 VR2BC64 VR2BC68 VR2BB09 VR2BB17	7441801 - 100 KC4B 7441802 - 200 KO2B 7441801 - 100 KC4B 7441802 - 200 KO2B 7441801 - 100 KC4B 7441802 - 200 KO2B	7143684 - 200 VGAI 27 кВт/кВ 7143684 - 200 VGAI 27 кВт/кВ 7441275 - 200 VEKI 27 кВт/кВ 7441275 - 200 VEKI 27 кВт/кВ
7194956 - 33 кВт/кВ Соло / SOLO Газ / GAS Жид. топ. / LIGHT OIL	VR2BB06 VR2BB14 VR2BC65 VR2BC69 VR2BB10 VR2BB18	7441801 - 100 KC4B 7441802 - 200 KO2B 7441801 - 100 KC4B 7441802 - 200 KO2B 7441801 - 100 KC4B 7441802 - 200 KO2B	7143685 - 200 VGAI 33 кВт/кВ 7143685 - 200 VGAI 33 кВт/кВ 7441276 - 200 VEKI 33 кВт/кВ 7441276 - 200 VEKI 33 кВт/кВ

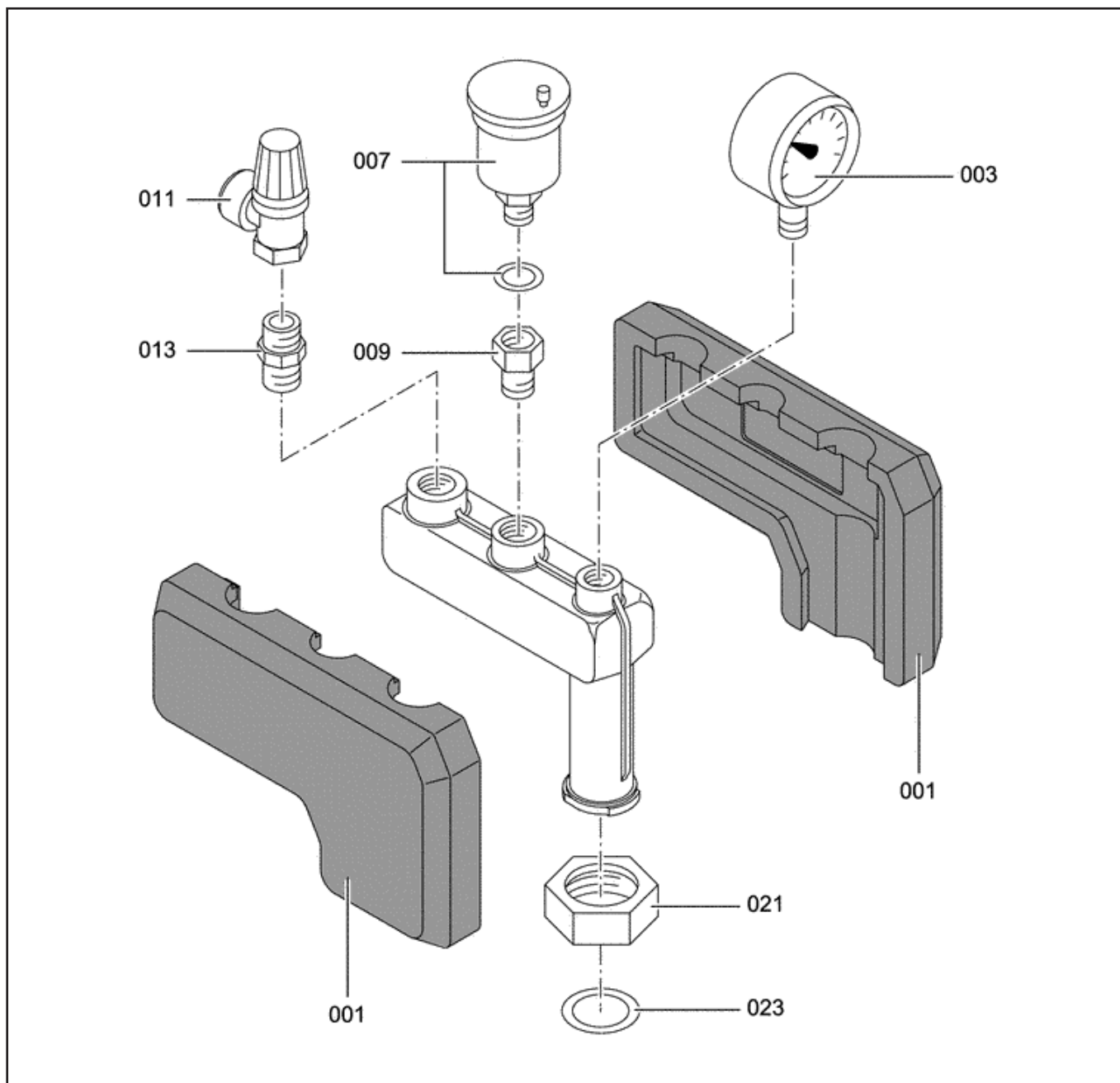
Документация по горелкам / Documentation for burners:

VITOFLEAME 200 VEKI DOC128801
VITOFLEAME 200 VGAI DOC128579

Запасные части

7143779 - Группа безопасности (опция)

7143779 - Safety set (option)



Поз.	Наименование	Description	Арт. №
001	Теплоизоляция	Thermal insulation	7515585
003	Манометр Ø63, G $\frac{3}{8}$ "	Manometer Ø63, G $\frac{3}{8}$ "	7820860
007	Воздухоотводчик R $\frac{3}{8}$ "	Air vent R $\frac{3}{8}$ "	7815534
009	Обратный клапан $\frac{3}{8}$ "- $\frac{1}{2}$ "	Shut-off base $\frac{3}{8}$ "- $\frac{1}{2}$ "	7812359
011	Предохранительный клапан 3 бар	Safety valve 3 bar	7316262
013	Фитинг $\frac{1}{2}$ "	Fitting $\frac{1}{2}$ "	7812358
021	Накидная гайка $\frac{1}{2}$ "	Half Union $\frac{1}{2}$ "	7816054
023	Прокладка	Gasket	7816154



	Обозначение	Caption
✂	Средства технического обслуживания	Maintenance parts
	Запасные части	Spare parts
🔄	Быстроизнашивающиеся детали	Wearing parts

RU	✂	Средства технического обслуживания состоят из деталей, которые для предотвращения поломок необходимо заменять во время техобслуживания, в процессе обратной сборки демонтированных частей (к примеру, изоляционные материалы). На быстроизнашивающиеся детали и средства технического обслуживания, не распространяется гарантия завода изготовителя.
	🔄	Быстроизнашивающиеся детали - это детали, которые необходимо менять несколько раз во время эксплуатации, даже если они не до конца отслужили свой срок (к примеру, жидкотопливные форсунки и жидкотопливные фильтры). На быстроизнашивающиеся детали и средства технического обслуживания, не распространяется гарантия завода изготовителя.
EN	✂	Maintenance parts are parts which should be replaced on a preventive basis during maintenance when reassembling disassembled parts (sealing components for example). For wear parts and maintenance parts, the factory's performance warranty for them over time under commercial conditions does not apply.
	🔄	Wear parts are parts that have to be replaced several times during the product's service life, even when use of the over all product is in line with its intended purpose (for example oil injectors and oil filters). For wear parts and maintenance parts, the factory's performance warranty for them over time under commercial conditions does not apply.

We reserve the right to make technical changes to improve our products without prior notice.
Мы сохраняем за собой право производить технические изменения для улучшения нашей продукции без предварительного уведомления.

02 13 / 5681660

<https://partsburners.com>
8 (800) 600-01-34