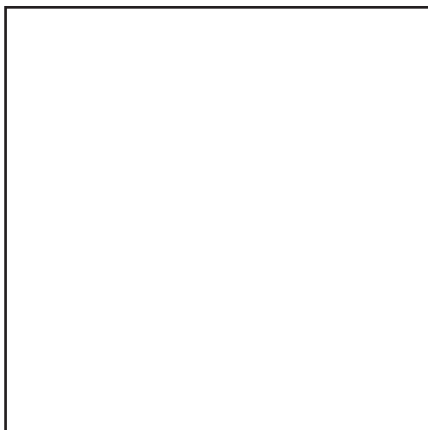


**Запасные части**  
**Дизельная горелка**

**Spare parts list**  
**Light oil burner**



**VITOFLAME 200**

**VEKI**  
**VEKII**

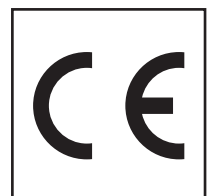
**для котлов / for boilers:**  
**VITOROND 100 VR2B**  
**VITOLA 200 VB2A**



VEKI 18 kW	VR2B	7441273
VEKI 22 kW	VR2B	7441274
VEKI 27 kW	VR2B	7441275
VEKI 33 kW	VR2B	7441276
VEKI 40 kW	VR2B	7441277
VEKII 50 kW	VR2B	7441278
VEKII 63 kW	VR2B	7441279
VEKI 18 kW	VB2A	7441266
VEKI 22 kW	VB2A	7441267
VEKI 27 kW	VB2A	7441268
VEKI 33 kW	VB2A	7441269
VEKI 40 kW	VB2A	7441270
VEKII 50 kW	VB2A	7441271
VEKII 63 kW	VB2A	7441272

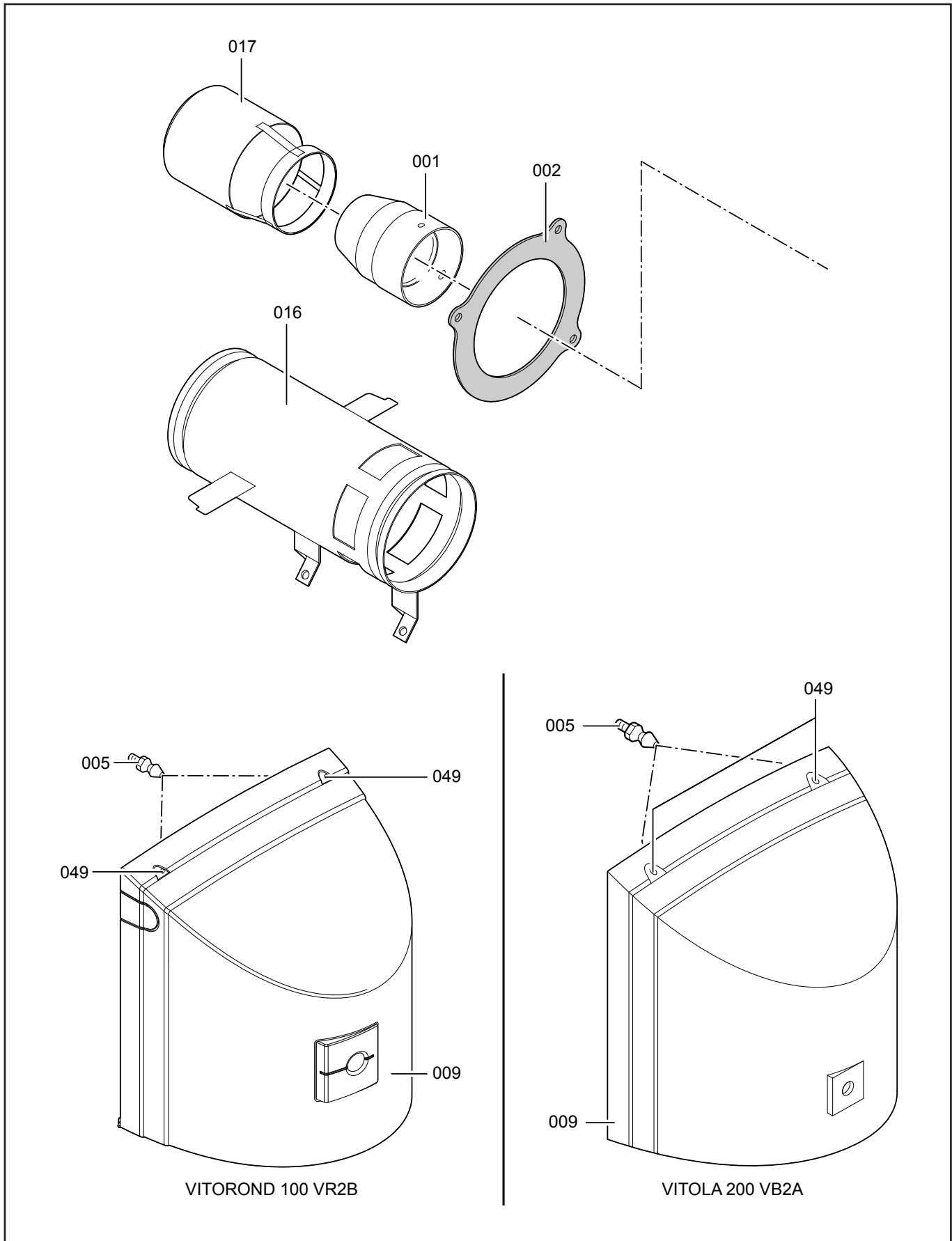
RU

EN



# Запасные части

## Корпус горелки Burner body



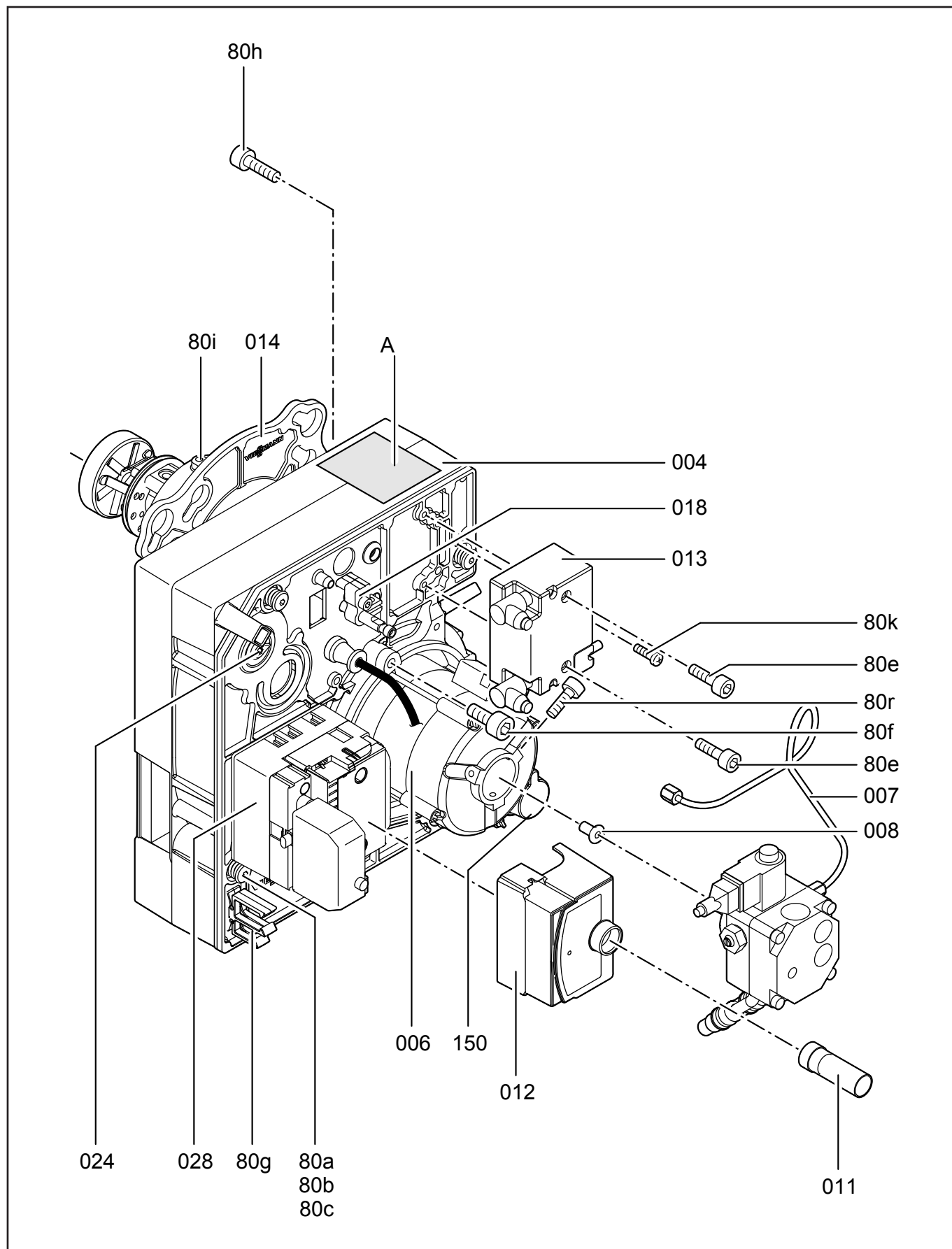
# Запасные части

## Корпус горелки Burner body

Поз.	Наименование	Description	Арт. №	
001	Жаровая труба VR2B 18/22 кВт VB2A 22/27 кВт VR2B 27/33 кВт VB2A 33 кВт с 13.06.2012 VR2B 40 кВт VR2B 63 кВт VB2A 63 кВт до 13.06.2012 VR2B 40 кВт VR2B 50 кВт VB2A 40/50 кВт VB2A 18 кВт	Fire tube VR2B 18/22 kW VB2A 22/27 kW VR2B 27/33 kW VB2A 33 kW from 13.06.2012 VR2B 40 kW VR2B 63 kW VB2A 63 kW till 13.06.2012 VR2B 40 kW VR2B 50 kW VB2A 40/50 kW VB2A 18 kW	7822970 7823116 7818691 7813228 7823935	
002	Прокладка фланца	Flange seal	7218504	
005	Крепежный винт	Fastener screw	7810200	
009	Кожух горелки VR2B VB2A 18/22/27/33 кВт VB2A 40/50/63 кВт	Burner cover VR2B VB2A 18/22/27/33 kW VB2A 40/50/63 kW	7198288 7186910 7486911	
016	Головка жаровой трубы (длинная) VB2A 40 кВт VB2A 50/63 кВт	Fire tube head (long) VB2A 40 kW VB2A 50/63 kW	7241691 7241692	
017	Головка жаровой трубы VEKI 18/22/27/33 кВт	Fire tube head VEKI 18/22/27/33 кВт	7818084	
049	Затвор кожуха VB2A	Shutter covering VB2A	7819282	!

# Запасные части

## Корпус горелки Burner body



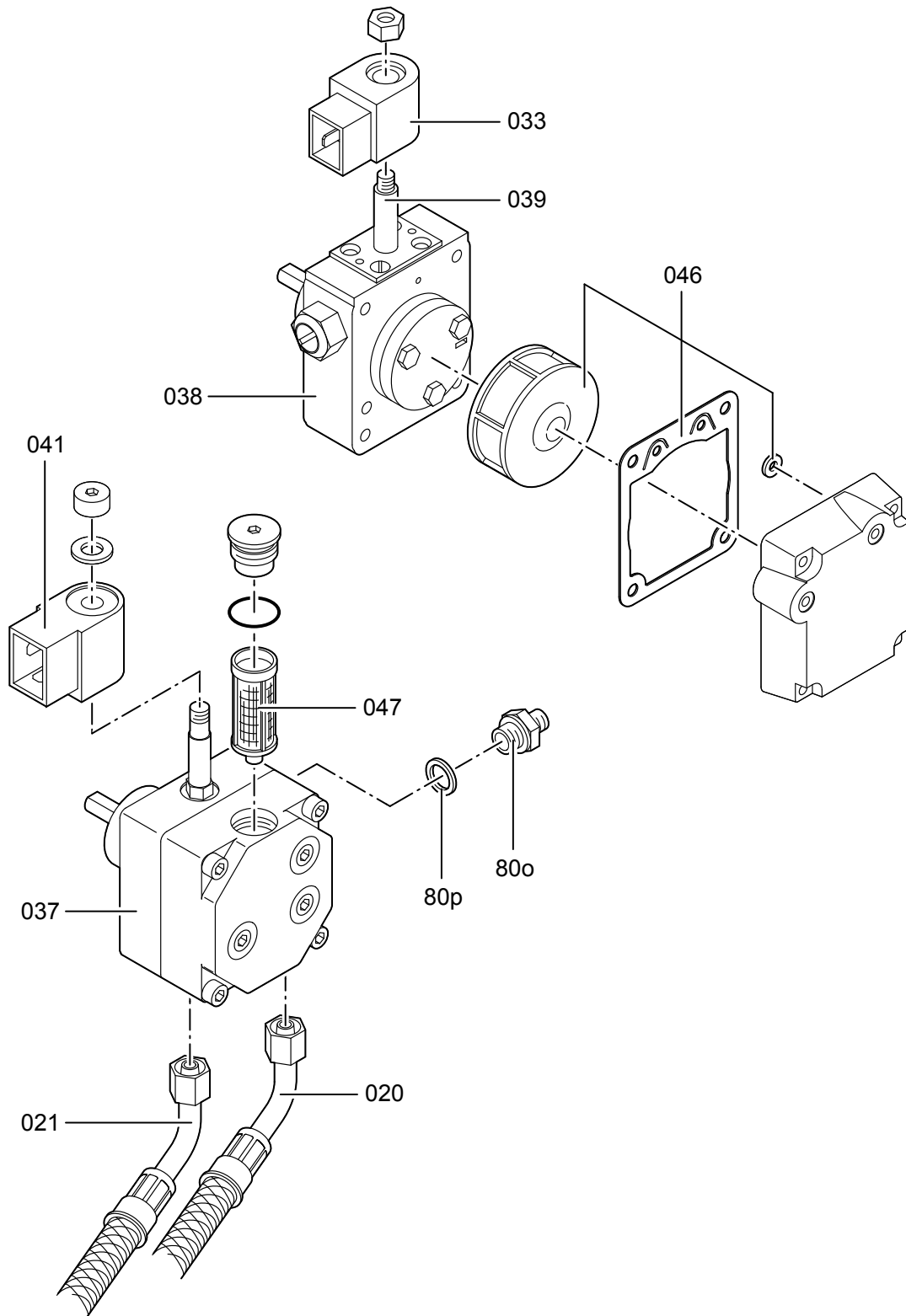
# Запасные части

## Корпус горелки Burner body

Поз.	Наименование	Description	Арт. №
80	Маленькие компоненты в комплекте	Small components cpl.	7822310
004	Корпус горелки VR2B 18/22 кВт VB2A 18/22/27 кВт VR2B 27/33 кВт VB2A 33 кВт VR2B 40 кВт VB2A 40 кВт VR2B 50/63 кВт VB2A 50/63 кВт	Burner body VR2B 18/22 kW VB2A 18/22/27 kW VR2B 27/33 kW VB2A 33 kW VR2B 40 kW VB2A 40 kW VR2B 50/63 kW VB2A 50/63 kW	7818096 7822141 7818062 7822142 7818095
006	Электродвигатель с 11.06.2012 до 11.06.2012	Motor from 11.06.2012 till 11.06.2012	7836325 7818094
007	Медная трубка	Copper pipe	7818093
008	Сцепление с 11.06.2012 до 11.06.2012	Coupling from 11.06.2012 till 11.06.2012	7836850 7818092
011	Распорка кнопки запуска AGK20.55	Spacer reset button AGK20.55	7822297
012	Топочный автомат SIEMENS LMO14.111C2V	Control unit SIEMENS LMO14.111C2V	7832743
013	Трансформатор поджига	Transformator	7832744
014	Фланец горелки VEKI 18/22/27/33 кВт VEKI 40 кВт VEKII 50/63 кВт	Burner flange VEKI 18/22/27/33 kW VEKI 40 kW VEKII 50/63 kW	7818067 7818066
018	Регулятор положение форсуночного стержня	Nozzle rod adjustment	7818083
024	Воздушная заслонка VEKI VEKII	Air flap VEKI VEKII	7822312 7816359
028	Терминальный блок VEKI VEKII	Terminal block VEKI VEKII	7823567 7820908
150	Конденсатор 4 мкФ с 11.06.2012 до 11.06.2012	Capacitor 4 μF from 11.06.2012 till 11.06.2012	7836495 7834866
A	Фирменная наклейка	Manufacture sticker	

# Запасные части

## Жидкотопливный насос Oil pump



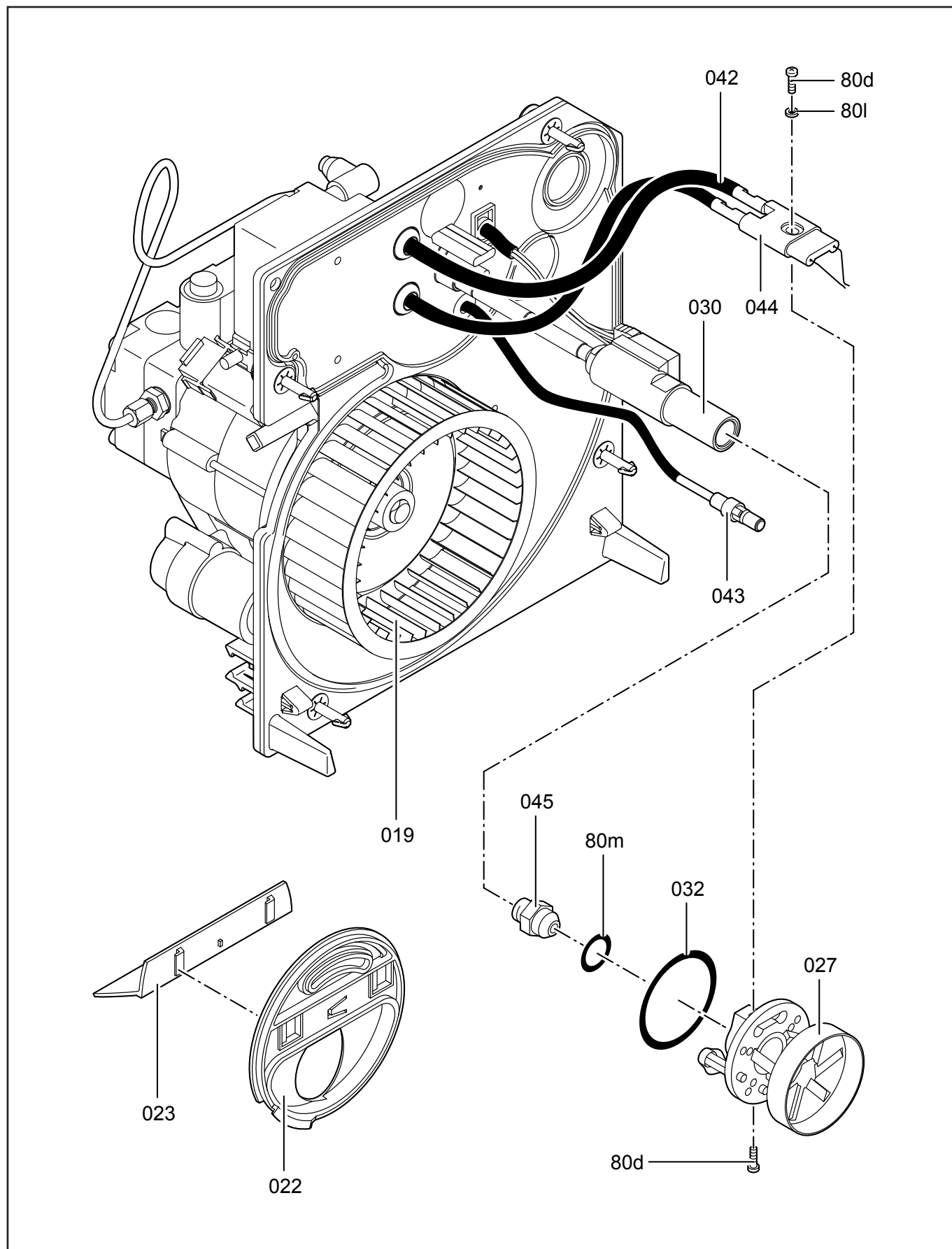
# Запасные части

## Жидкотопливный насос Oil pump

Поз.	Наименование	Description	Арт. №	
80	Маленькие компоненты в комплекте	Small components cpl.	7822310	
020	Жидкотопливный шланг 1 м	Oil hose 1 m	7827478	
021	Жидкотопливный шланг 1 м	Oil hose 1 m	7827478	
033	Электромагнитная катушка SUNTEC с 01.08.2013 T80 до 01.08.2013 05	Magnetic coil SUNTEC from 01.08.2013 T80 till 01.08.2013 05	7838979 7818912	
037	Жидкотопливный насос DANFOSS BFP 21 071N2130	Oil pump DANFOSS BFP 21 L3 L2 071N2130	7837025	
038	Жидкотопливный насос SUNTEC с 19.06.2013 AL V 35 C 9619 6P 0700 до 19.06.2013 AL V 35 C 9619 6P 0500	Oil pump SUNTEC from 19.06.2013 AL V 35 C 9619 6P 0700 till 19.06.2013 AL V 35 C 9619 6P 0500	7840263 7834263	
039	Электромагнитный клапан SUNTEC	Solenoid valve SUNTEC	7815738	
041	Электромагнитная катушка DANFOSS	Magnetic coil DANFOSS	7818905	
046	фильтрующий элемент в комплекте SUNTEC	Filter element cpl. SUNTEC	7817919	
047	фильтрующий элемент DANFOSS	Filter element DANFOSS	7818904	

# Запасные части

## Смесительное устройство Mixing unit





# Запасные части

## Смесительное устройство Mixing unit

Поз.	Наименование	Description	Арт. №
80	Маленькие компоненты в комплекте	Small components cpl.	7822310
019	Вентилятор Ø133 X 42 VEKI Ø133 X 62 VEKII	Air fan Ø133 X 42 VEKI Ø133 X 62 VEKII	7818082 7818081
022	Направляющая всасываемого воздуха VR2B 27/33 кВт VB2A 33 кВт VR2B 63 кВт	Recycling air VR2B 27/33 kW VB2A 33 kW VR2B 63 kW	7817877 7817878
023	Направляющая всасываемого воздуха VR2B 27/33 кВт VB2A 33 кВт VR2B 63 кВт	Recycling air VR2B 27/33 kW VB2A 33 kW VR2B 63 kW	7817879 7817880
027	Уравнительный диск VEKI 18/22/27/33 кВт VEKI 40 кВт VEKII 50 кВт VEKII 63 кВт	Baffle plate VEKI 18/22/27/33 kW VEKI 40 kW VEKII 50 kW VEKII 63 kW	7817281 7817282 7817283 7817284
030	Форсуночный стержень с 19.07.2013 VEKI 18/22/27/33 кВт до 19.07.2013 VEKI 18/22/27/33 кВт VEKI 40 кВт VEKII 50/63 кВт	Nozzle rod from 19.07.2013 VEKI 18/22/27/33 kW till 19.07.2013 VEKI 18/22/27/33 kW VEKI 40 kW VEKII 50/63 kW	7840464 7822301 7820075 7818065
032	Кольцевая прокладка Ø54 X 3 VEKI 18/22/27/33 кВт	O-Ring seal Ø54 X 3 VEKI 18/22/27/33 kW	7815981
042	Кабель поджига VEKI 18/22/27/33 кВт VEKI 40 кВт VEKII 50/63 кВт	Ignition cable VEKI 18/22/27/33 kW VEKI 40 kW VEKII 50/63 kW	7818073 7816395
043	Датчик пламени SIEMENS QRB1C-A050Y25I	Flame detector SIEMENS QRB1C-A050Y25I	7817285
044	Блок электродов поджига VEKI 18/22/27/33 кВт VEKI 40 кВт VEKII 50/63 кВт	Ignition electrode block VEKI 18/22/27/33 kW VEKI 40 kW VEKII 50/63 kW	7810727 7810713
045	Жидкотопливная форсунка	Oil nozzle	см. стр. 10 see page 10

# Запасные части

## Части без картинки / 045. Жидкотопливные форсунки Parts without picture / 045. Oil nozzle

Поз.	Наименование	Description	Арт. №
	Заглушка VEKII 50 кВт	Cap VEKII 50 kW	7810996
	Кабельный ввод (10 шт.)	Cables gland (10 pcs.)	7837661
	Кабель электродвигателя	Motor cable	7839391
	Инструкция по эксплуатации до 33 кВт Русский (RU) Английский (EN) Немецкий (DE)	Operating instruction up to 33 kW Russian (RU) English (EN) German (DE)	5441108 - 5355922
	Инструкция по установке и обслуживанию до 33 кВт Русский (RU) Английский (EN) Немецкий (DE)	Installation and service instruction up to 33 kW Russian (RU) English (EN) German (DE)	5699827 - 5681827
	Инструкция по эксплуатации с 40 кВт Русский (RU) Английский (EN) Немецкий (DE)	Operating instruction from 40 kW Russian (RU) English (EN) German (DE)	5869861 - 5851861
	Инструкция по установке и обслуживанию с 40 кВт VITOROND Русский (RU) Английский (EN) Немецкий (DE)	Installation and service instruction from 40 kW VITOROND Russian (RU) English (EN) German (DE)	5699824 - 5681824
	Инструкция по установке и обслуживанию с 40 кВт VITOLA Русский (RU) Английский (EN) Немецкий (DE)	Installation and service instruction from 40 kW VITOLA Russian (RU) English (EN) German (DE)	5699865 - 5681865

### 045. Жидкотопливные форсунки / Oil nozzle:

VEKI 18 kW	VR2B	7441273	-	0,45 / 60° SF	FLUIDICS	7819465
VEKI 22 kW	VR2B	7441274	-	0,60 / 60° HF	FLUIDICS	7815544
VEKI 27 kW	VR2B	7441275	-	0,65 / 60° SR	DANFOSS	7822205
VEKI 33 kW	VR2B	7441276	-	0,85 / 60° SR	DANFOSS	7820962
VEKI 40 kW	VR2B	7441277	-	1,00 / 45° SF	FLUIDICS	7818142
VEKII 50 kW	VR2B	7441278	-	1,00 / 60° B	DANFOSS	7823032
VEKII 63 kW	VR2B	7441279	-	1,50 / 80° HF	FLUIDICS	7818064
VEKI 18 kW	VB2A	7441266	-	0,45 / 60° SF	FLUIDICS	7819465
VEKI 22 kW	VB2A	7441267	-	0,50 / 60° HF	FLUIDICS	7815543
VEKI 27 kW	VB2A	7441268	-	0,65 / 60° SR	DANFOSS	7822205
VEKI 33 kW	VB2A	7441269	-	0,65 / 60° SR	DANFOSS	7822205
VEKI 40 kW	VB2A	7441270	-	1,00 / 45° SF	FLUIDICS	7818142
VEKII 50 kW	VB2A	7441271	-	1,10 / 80° S	DANFOSS	7820094
VEKII 63 kW	VB2A	7441272	-	1,50 / 80° HF	FLUIDICS	7818064

# Запасные части

## Каталог Catalogue

---

### VITOROND 100 VR2B

VEKI	18 кВт/kW	7441273	VR2BB07 / VR2BB15
VEKI	22 кВт/kW	7441274	VR2BB08 / VR2BB16
VEKI	27 кВт/kW	7441275	VR2BB09 / VR2BB17
VEKI	33 кВт/kW	7441276	VR2BB10 / VR2BB18
VEKI	40 кВт/kW	7441277	VR2BB26 / VR2BB32
VEKII	50 кВт/kW	7441278	VR2BB27 / VR2BB33
VEKII	63 кВт/kW	7441279	VR2BB28 / VR2BB34

### VITOLA 200 VB2A

VEKI	18 кВт/kW	7441266	VB2AN58 / VB2AN75
VEKI	22 кВт/kW	7441267	VB2AN59 / VB2AN76
VEKI	27 кВт/kW	7441268	VB2AN60 / VB2AN77
VEKI	33 кВт/kW	7441269	VB2AN61 / VB2AN78
VEKI	40 кВт/kW	7441270	VB2AN62 / VB2AN79
VEKII	50 кВт/kW	7441271	VB2AN63 / VB2AN80
VEKII	63 кВт/kW	7441272	VB2AN64 / VB2AN81

# Запасные части

## Примечание



	Обозначение	Caption
🔧	Средства технического обслуживания	Maintenance parts
	Запасные части	Spare parts
🔄	Быстроизнашивающиеся детали	Wearing parts

RU	🔧	Средства технического обслуживания состоят из деталей, которые для предотвращения поломок необходимо заменить во время техобслуживания, в процессе обратной сборки демонтированных частей (к примеру, изоляционные материалы). На быстроизнашивающиеся детали и средства технического обслуживания, не распространяется гарантия завода изготовителя.
	🔄	Быстроизнашивающиеся детали - это детали, которые необходимо менять несколько раз во время эксплуатации, даже если они не до конца отслужили свой срок (к примеру, жидкотопливные форсунки и жидкотопливные фильтры). На быстроизнашивающиеся детали и средства технического обслуживания, не распространяется гарантия завода изготовителя.
EN	🔧	Maintenance parts are parts which should be replaced on a preventive basis during maintenance when reassembling disassembled parts (sealing components for example). For wear parts and maintenance parts, the factory's performance warranty for them over time under commercial conditions does not apply.
	🔄	Wear parts are parts that have to be replaced several times during the product's service life, even when use of the over all product is in line with its intended purpose (for example oil injectors and oil filters). For wear parts and maintenance parts, the factory's performance warranty for them over time under commercial conditions does not apply.

We reserve the right to make technical changes to improve our products without prior notice.  
Мы сохраняем за собой право производить технические изменения для улучшения нашей продукции без предварительного уведомления.

08 10 / 5681866  
08 10 / 5681865

<https://partsburners.com>  
8 (800) 600-01-34