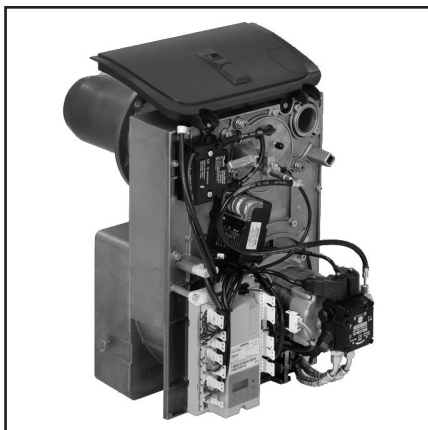


Запасные части
Дизельная горелка

Spare parts list
Light oil burner



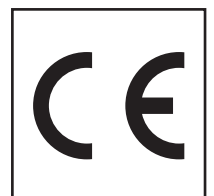
VITOFLAME 100

VEHIII

для котлов / for boilers:
VITOROND 100 VR2B
VITOPLEX 200 SX2A
VITOPLEX 300 TX3A
VITOROND 200 VD2A

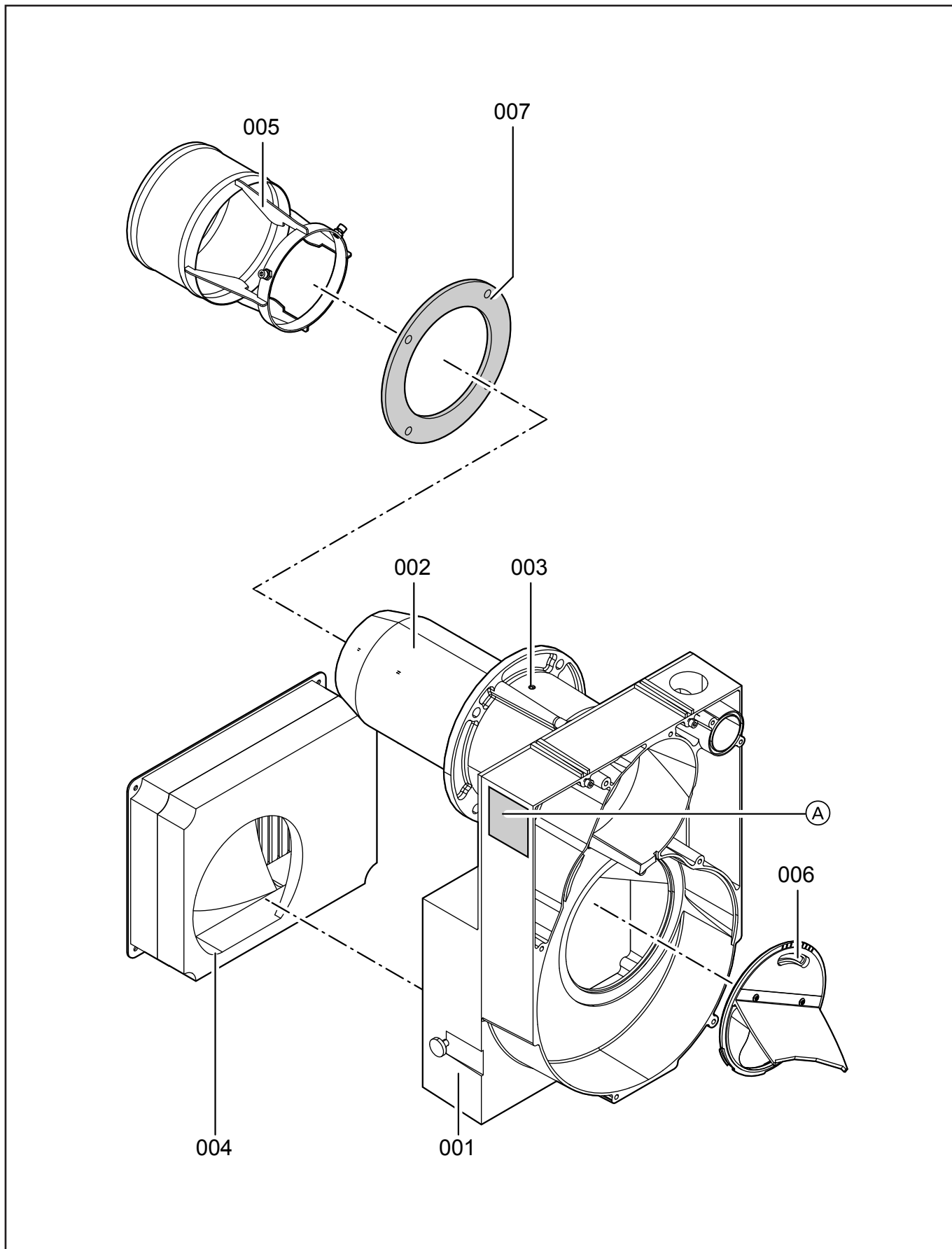


VEHIII 80 kW	VR2B	7441310	VEHIII 125 kW	VD2A	7441305
VEHIII 100 kW	VR2B	7441311	VEHIII 160 kW	VD2A	7441306
VEHIII 90 kW	SX2A	7441300	VEHIII 195 kW	VD2A	7441307
VEHIII 120 kW	SX2A	7441301	VEHIII 230 kW	VD2A	7441308
VEHIII 150 kW	SX2A	7441302	VEHIII 270 kW	VD2A	7441309
VEHIII 200 kW	SX2A	7441303			
VEHIII 270 kW	SX2A	7441304			
VEHIII 90 kW	TX3A	7441312			
VEHIII 115 kW	TX3A	7441313			
VEHIII 140 kW	TX3A	7441314			
VEHIII 180 kW	TX3A	7441315			
VEHIII 235 kW	TX3A	7441316			
VEHIII 300 kW	TX3A	7441317			



Запасные части

Корпус горелки Burner body



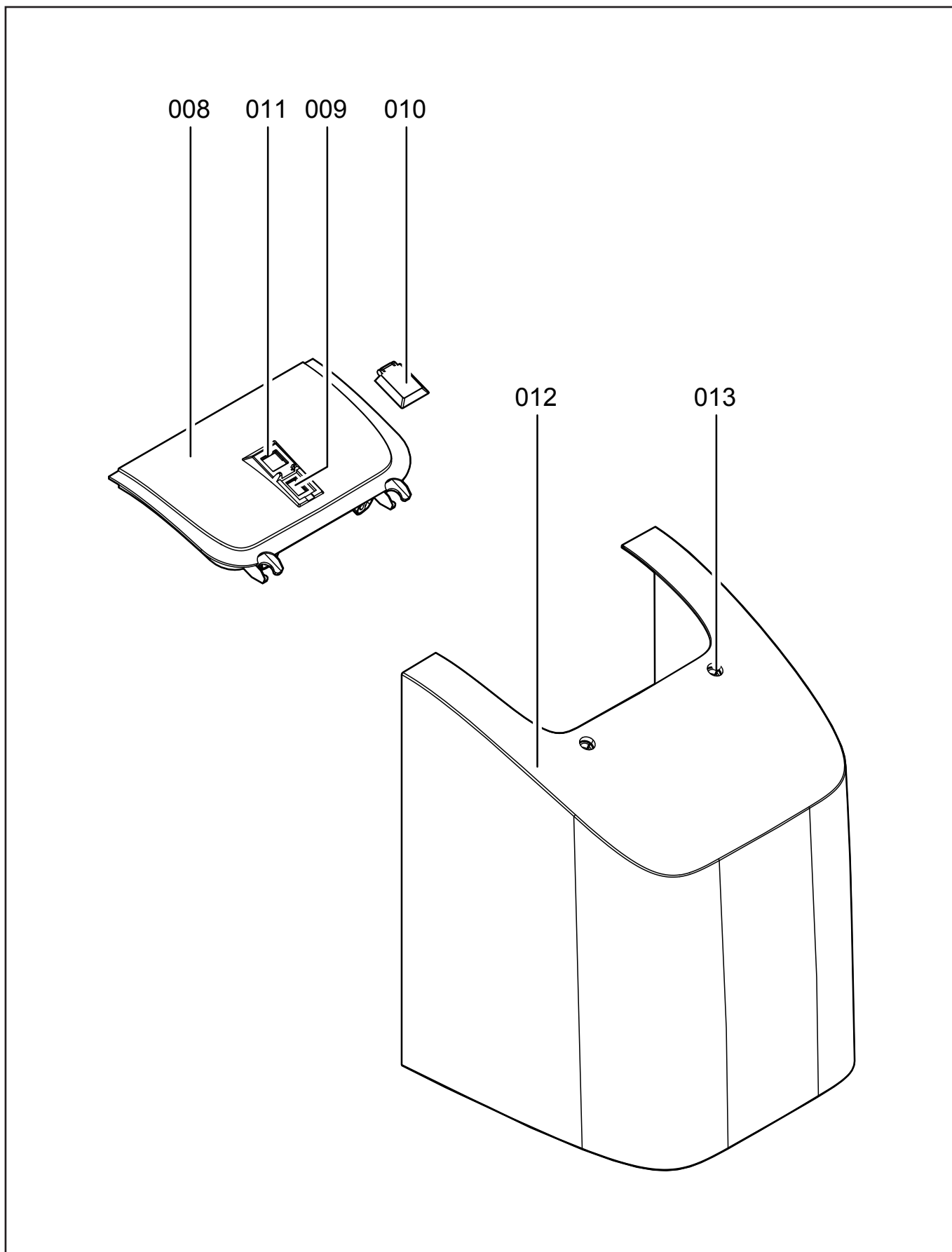
Запасные части

Корпус горелки Burner body

Поз.	Наименование	Description	Арт. №
001	Корпус горелки VR2B 80 кВт SX2A 90 кВт SX2A 120/150 кВт TX3A 115/140 кВт VD2A 125 кВт SX2A 200 кВт TX3A 180 кВт VD2A 160/195 кВт SX2A 270 кВт TX3A 300 кВт VD2A 270 кВт TX3A 235 кВт VD2A 230 кВт VR2B 100 кВт TX3A 90 кВт	Burner body VR2B 80 kW SX2A 90 kW SX2A 120/150 kW TX3A 115/140 kW VD2A 125 kW SX2A 200 kW TX3A 180 kW VD2A 160/195 kW SX2A 270 kW TX3A 300 kW VD2A 270 kW TX3A 235 kW VD2A 230 kW VR2B 100 kW TX3A 90 kW	7829010 7829011 7829012 7829013 7829014 7831007
002	Жаровая труба VR2B 80 кВт SX2A 90 кВт VR2B 100 кВт SX2A 120/150 кВт TX3A 90/115/140 кВт VD2A 125 кВт SX2A 200 кВт TX3A 180/235 кВт VD2A 160/195/230 кВт с 31.03.2011 SX2A 270 кВт с 31.03.2011 TX3A 300 кВт с 31.03.2011 VD2A 270 кВт до 31.03.2011 SX2A 270 кВт до 31.03.2011 TX3A 300 кВт до 31.03.2011 VD2A 270 кВт	Fire tube VR2B 80 kW SX2A 90 kW VR2B 100 kW SX2A 120/150 kW TX3A 90/115/140 kW VD2A 125 kW SX2A 200 kW TX3A 180/235 kW VD2A 160/195/230 kW from 31.03.2011 SX2A 270 kW from 31.03.2011 TX3A 300 kW from 31.03.2011 VD2A 270 kW till 31.03.2011 SX2A 270 kW till 31.03.2011 TX3A 300 kW till 31.03.2011 VD2A 270 kW	7812893 7812894 7812897 7835600 7829015
003	Винтфиксаций жаровой трубы	Fire tube fixing screw	7810600
004	Звукоизоляция воздухозаборного короба	Sound insulation / air intake house	7829016
005	Головка жаровой трубы VR2B 100 кВт SX2A 120 кВт TX3A 90/115/140 кВт	Fire tube head VR2B 100 kW SX2A 120 kW TX3A 90/115/140 kW	7825658
006	Направляющая всасываемого воздуха VR2B 80/100 кВт SX2A 90/120/150/200 кВт TX3A 90/115/140/180 кВт VD2A 125/160/195 кВт SX2A 270 кВт TX3A 235/300 кВт VD2A 230/270 кВт	Recycling air VR2B 80/100 kW SX2A 90/120/150/200 kW TX3A 90/115/140/180 kW VD2A 125/160/195 kW SX2A 270 kW TX3A 235/300 kW VD2A 230/270 kW	7829017 7829018
007	Прокладка фланца	Flange seal	7810427
A	Фирменная наклейка	Manufacture sticker	

Запасные части

Корпус горелки Burner body



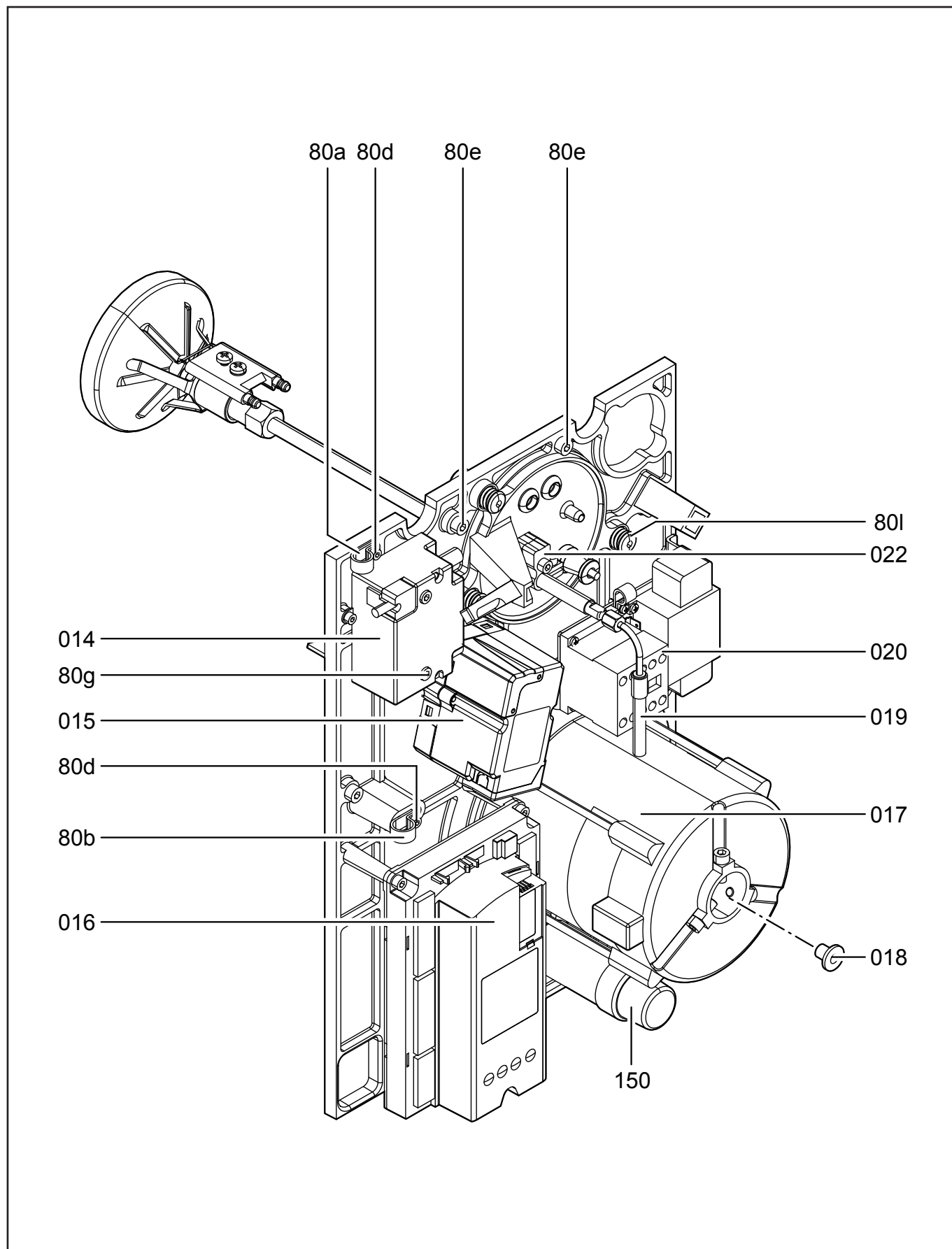
Запасные части

Корпус горелки Burner body

Поз.	Наименование	Description	Арт. №	
008	Адапторная крышка	Adapter cover	7829019	
009	Переключатель с 11.06.2012 до 11.06.2012	Switcher from 11.06.2012 till 11.06.2012	7836834 7818529	
010	Защитная крышка VR2B SX2A 90/120/200/270 кВт TX3A / VD2A	Protection cover VR2B SX2A 90/120/200/270 kW TX3A / VD2A	7820976	
011	Кнопка разблокировки	Reset button	7815421	
012	Кожух горелки	Burner cover	7829020	
013	Затвор кожуха	Shutter covering	7826668	

Запасные части

Корпус горелки Burner body



Запасные части

Корпус горелки Burner body

Поз.	Наименование	Description	Арт. №
80	Маленькие компоненты в комплекте	Small components cpl.	7829037
014	Трансформатор поджига	Transformator	7832744
015	Сервопривод	Actuator	7829021
016	Менеджер горения SIEMENS	Control unit SIEMENS	7829022
017	<p>Электродвигатель</p> <p>с 29.09.2014 VR2B 80/100 кВт</p> <p>с 29.09.2014 SX2A 90/120 кВт</p> <p>с 29.09.2014 TX3A 90/115 кВт</p> <p>до 29.09.2014 VR2B 80/100 кВт</p> <p>до 29.09.2014 SX2A 90/120 кВт</p> <p>до 29.09.2014 TX3A 90/115 кВт</p> <p>до 04.09.2014 VR2B 80/100 кВт</p> <p>до 04.09.2014 SX2A 90/120 кВт</p> <p>до 04.09.2014 TX3A 90/115 кВт</p> <p>до 11.06.2012 VR2B 80/100 кВт</p> <p>до 11.06.2012 SX2A 90/120 кВт</p> <p>до 11.06.2012 TX3A 90/115 кВт</p> <p>с 08.09.2014 SX2A 150/200 кВт</p> <p>с 08.09.2014 TX3A 140/180 кВт</p> <p>с 08.09.2014 VD2A 125/160/195 кВт</p> <p>до 08.09.2014 SX2A 150/200 кВт</p> <p>до 08.09.2014 TX3A 140/180 кВт</p> <p>до 08.09.2014 VD2A 125/160/195 кВт</p> <p>до 11.06.2012 SX2A 150/200 кВт</p> <p>до 11.06.2012 TX3A 140/180 кВт</p> <p>до 11.06.2012 VD2A 125/160/195 кВт</p> <p>с 10.06.2013 SX2A 270 кВт</p> <p>с 10.06.2013 TX3A 300 кВт</p> <p>с 10.06.2013 VD2A 270 кВт</p> <p>до 10.06.2013 SX2A 270 кВт</p> <p>до 10.06.2013 TX3A 300 кВт</p> <p>до 10.06.2013 VD2A 270 кВт</p> <p>с 10.06.2013 TX3A 235 кВт</p> <p>с 10.06.2013 VD2A 230 кВт</p> <p>до 10.06.2013 TX3A 235 кВт</p> <p>до 10.06.2013 VD2A 230 кВт</p>	<p>Motor</p> <p>from 29.09.2014 VR2B 80/100 kW</p> <p>from 29.09.2014 SX2A 90/120 kW</p> <p>from 29.09.2014 TX3A 90/115 kW</p> <p>till 29.09.2014 VR2B 80/100 kW</p> <p>till 29.09.2014 SX2A 90/120 kW</p> <p>till 29.09.2014 TX3A 90/115 kW</p> <p>till 04.09.2014 VR2B 80/100 kW</p> <p>till 04.09.2014 SX2A 90/120 kW</p> <p>till 04.09.2014 TX3A 90/115 kW</p> <p>till 11.06.2012 VR2B 80/100 kW</p> <p>till 11.06.2012 SX2A 90/120 kW</p> <p>till 11.06.2012 TX3A 90/115 kW</p> <p>from 08.09.2014 SX2A 150/200 kW</p> <p>from 08.09.2014 TX3A 140/180 kW</p> <p>from 08.09.2014 VD2A 125/160/195 kW</p> <p>till 08.09.2014 SX2A 150/200 kW</p> <p>till 08.09.2014 TX3A 140/180 kW</p> <p>till 08.09.2014 VD2A 125/160/195 kW</p> <p>till 11.06.2012 SX2A 150/200 kW</p> <p>till 11.06.2012 TX3A 140/180 kW</p> <p>till 11.06.2012 VD2A 125/160/195 kW</p> <p>from 10.06.2013 SX2A 270 kW</p> <p>from 10.06.2013 TX3A 300 kW</p> <p>from 10.06.2013 VD2A 270 kW</p> <p>till 10.06.2013 SX2A 270 kW</p> <p>till 10.06.2013 TX3A 300 kW</p> <p>till 10.06.2013 VD2A 270 kW</p> <p>from 10.06.2013 TX3A 235 kW</p> <p>from 10.06.2013 VD2A 230 kW</p> <p>till 10.06.2013 TX3A 235 kW</p> <p>till 10.06.2013 VD2A 230 kW</p>	<p>7843842</p> <p>7843838</p> <p>7836326</p> <p>7813528</p> <p>7843839</p> <p>7836327</p> <p>7813529</p> <p>7839363</p> <p>7829023</p> <p>7839368</p> <p>7831008</p>
018	<p>Сцепление</p> <p>VR2B 80/100 кВт</p> <p>SX2A 90/120/150/200 кВт</p> <p>TX3A 90/115/140/180 кВт</p> <p>VD2A 125/160/195 кВт</p> <p>с 10.06.2013 SX2A 270 кВт</p> <p>с 10.06.2013 TX3A 235/300 кВт</p> <p>с 10.06.2013 VD2A 230/270 кВт</p> <p>до 10.06.2013 SX2A 270 кВт</p> <p>до 10.06.2013 TX3A 235/300 кВт</p> <p>до 10.06.2013 VD2A 230/270 кВт</p> <p>до 11.06.2012 SX2A 270 кВт</p> <p>до 11.06.2012 TX3A 235/300 кВт</p> <p>до 11.06.2012 VD2A 230/270 кВт</p>	<p>Coupling</p> <p>VR2B 80/100 kW</p> <p>SX2A 90/120/150/200 kW</p> <p>TX3A 90/115/140/180 kW</p> <p>VD2A 125/160/195 kW</p> <p>from 10.06.2013 SX2A 270 kW</p> <p>from 10.06.2013 TX3A 235/300 kW</p> <p>from 10.06.2013 VD2A 230/270 kW</p> <p>till 10.06.2013 SX2A 270 kW</p> <p>till 10.06.2013 TX3A 235/300 kW</p> <p>till 10.06.2013 VD2A 230/270 kW</p> <p>till 11.06.2012 SX2A 270 kW</p> <p>till 11.06.2012 TX3A 235/300 kW</p> <p>till 11.06.2012 VD2A 230/270 kW</p>	<p>7218426</p> <p>7839776</p> <p>7836850</p> <p>7818092</p>
019	Жидкотопливный шланг форсуночного стержня	Oil hose nozzle rod	7829024
020	<p>Миниконтактор</p> <p>SX2A 270 кВт</p> <p>TX3A 235/300 кВт</p> <p>VD2A 230/270 кВт</p>	<p>Motor contactor</p> <p>SX2A 270 kW</p> <p>TX3A 235/300 kW</p> <p>VD2A 230/270 kW</p>	7829025
022	Регулировочный винт	Adjustment screw	7829026

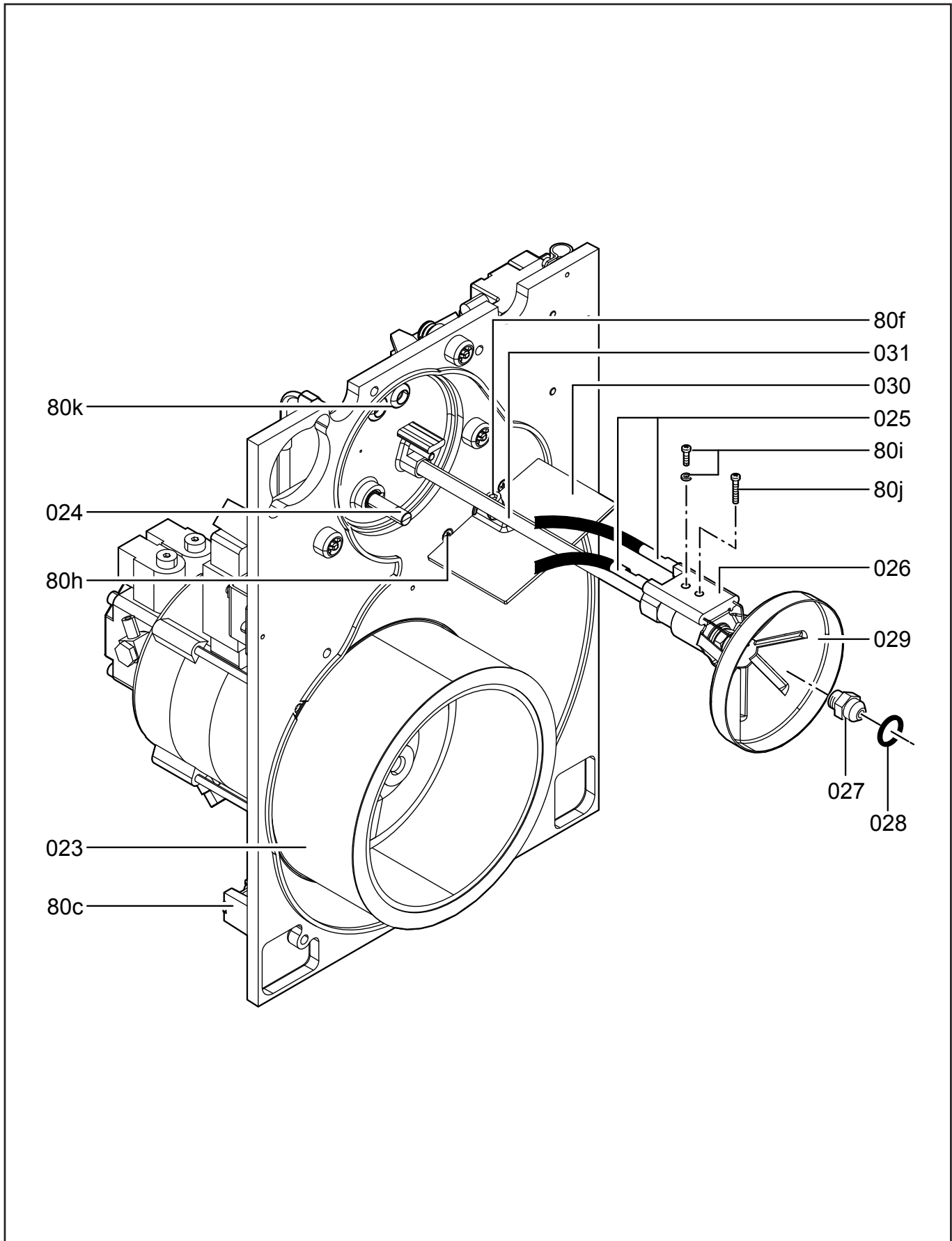
Запасные части

Корпус горелки Burner body

Поз.	Наименование	Description	Арт. №
150	Конденсатор	Capacitor	
	с 11.06.2012	VR2B 80/100 кВт	7836496
	с 11.06.2012	SX2A 90/120 кВт	
	с 11.06.2012	TX3A 90/115 кВт	
	до 11.06.2012	VR2B 80/100 кВт	7834867
	до 11.06.2012	SX2A 90/120 кВт	
	до 11.06.2012	TX3A 90/115 кВт	
	с 11.06.2012	SX2A 150/200 кВт	7836497
	с 11.06.2012	TX3A 140/180/235 кВт	
	с 11.06.2012	VD2A 125/160/195/230 кВт	
	до 11.06.2012	SX2A 150/200 кВт	7834868
	до 11.06.2012	TX3A 140/180/235 кВт	
	до 11.06.2012	VD2A 125/160/195/230 кВт	
	с 02.05.2012	SX2A 270 кВт	7836851
	с 02.05.2012	TX3A 300 кВт	
	с 02.05.2012	VD2A 270 кВт	
до 02.05.2012	SX2A 270 кВт	7834869	
до 02.05.2012	TX3A 300 кВт		
до 02.05.2012	VD2A 270 кВт		

Запасные части

Корпус горелки Burner body



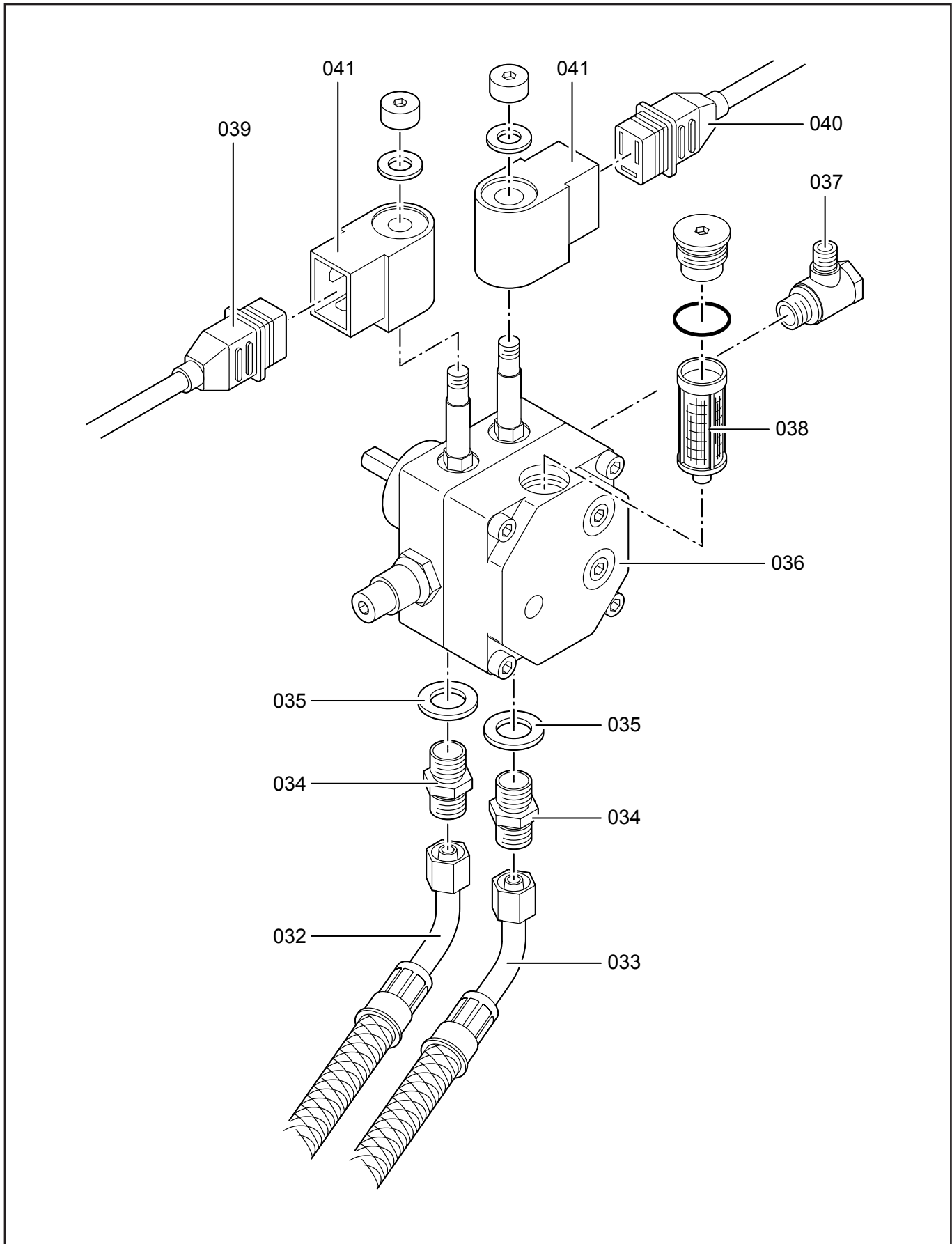
Запасные части

Корпус горелки Burner body

Поз.	Наименование	Description	Арт. №	
80	Маленькие компоненты в комплекте	Small components cpl.	7829037	
023	Вентилятор Ø160 X 62 VR2B 80/100 кВт SX2A 90 кВт TX3A 90 кВт	Air fan Ø160 X 62 VR2B 80/100 kW SX2A 90 kW TX3A 90 kW	7815168	
	Ø180 X 62 SX2A 120 кВт TX3A 115 кВт VD2A 125 кВт	Ø180 X 62 SX2A 120 kW TX3A 115 kW VD2A 125 kW	7815169	
	Ø180 X 74 SX2A 150/200/270 кВт TX3A 140/180/235/300 кВт VD2A 160/195/230/270 кВт	Ø180 X 74 SX2A 150/200/270 kW TX3A 140/180/235/300 kW VD2A 160/195/230/270 kW	7829028	
024	Датчик пламени	Flame detector	7829027	
025	Кабель поджига	Ignition cable	7831009	
026	Блок электродов поджига VR2B 80/100 кВт SX2A 90/120 кВт TX3A 90/115 кВт SX2A 150/200/270 кВт TX3A 140/180/235/300 кВт VD2A 125/160/195/230/270 кВт	Ignition electrode block VR2B 80/100 kW SX2A 90/120 kW TX3A 90/115 kW SX2A 150/200/270 kW TX3A 140/180/235/300 kW VD2A 125/160/195/230/270 kW	7810713 7810717	
	027	Жидкотопливная форсунка	Oil nozzle	см. стр. 14 see page 14
028	Кольцевая прокладка Ø19 X 2,5	O-Ring seal Ø19 X 2,5	7815125	
029	Уравнительный диск SX2A 90 кВт VR2B 80 кВт VR2B 100 кВт SX2A 120 кВт TX3A 90/115 кВт VD2A 125 кВт SX2A 150/200 кВт TX3A 140/180/235 кВт VD2A 160/195/230 кВт SX2A 270 кВт TX3A 300 кВт VD2A 270 кВт	Baffle plate SX2A 90 kW VR2B 80 kW VR2B 100 kW SX2A 120 kW TX3A 90/115 kW VD2A 125 kW SX2A 150/200 kW TX3A 140/180/235 kW VD2A 160/195/230 kW SX2A 270 kW TX3A 300 kW VD2A 270 kW	7812930 7812899 7812892 7829031	
	030	Воздушная заслонка VR2B 80/100 кВт SX2A 90/120/150 кВт TX3A 90/115/140 кВт VD2A 125/160 кВт SX2A 200/270 кВт TX3A 180/235/300 кВт VD2A 195/230/270 кВт	Air flap VR2B 80/100 kW SX2A 90/120/150 kW TX3A 90/115/140 kW VD2A 125/160 kW SX2A 200/270 kW TX3A 180/235/300 kW VD2A 195/230/270 kW	7829032 7810712
	031	Форсуночный стержень VR2B 80/100 кВт SX2A 90/120/150/200 кВт TX3A 90/115/140/180/235 кВт VD2A 125/160/195/230 кВт SX2A 270 кВт TX3A 300 кВт VD2A 270 кВт	Nozzle rod VR2B 80/100 kW SX2A 90/120/150/200 kW TX3A 90/115/140/180/235 kW VD2A 125/160/195/230 kW SX2A 270 kW TX3A 300 kW VD2A 270 kW	7829033 7829034

Запасные части

Жидкотопливный насос DANFOSS Oil pump DANFOSS



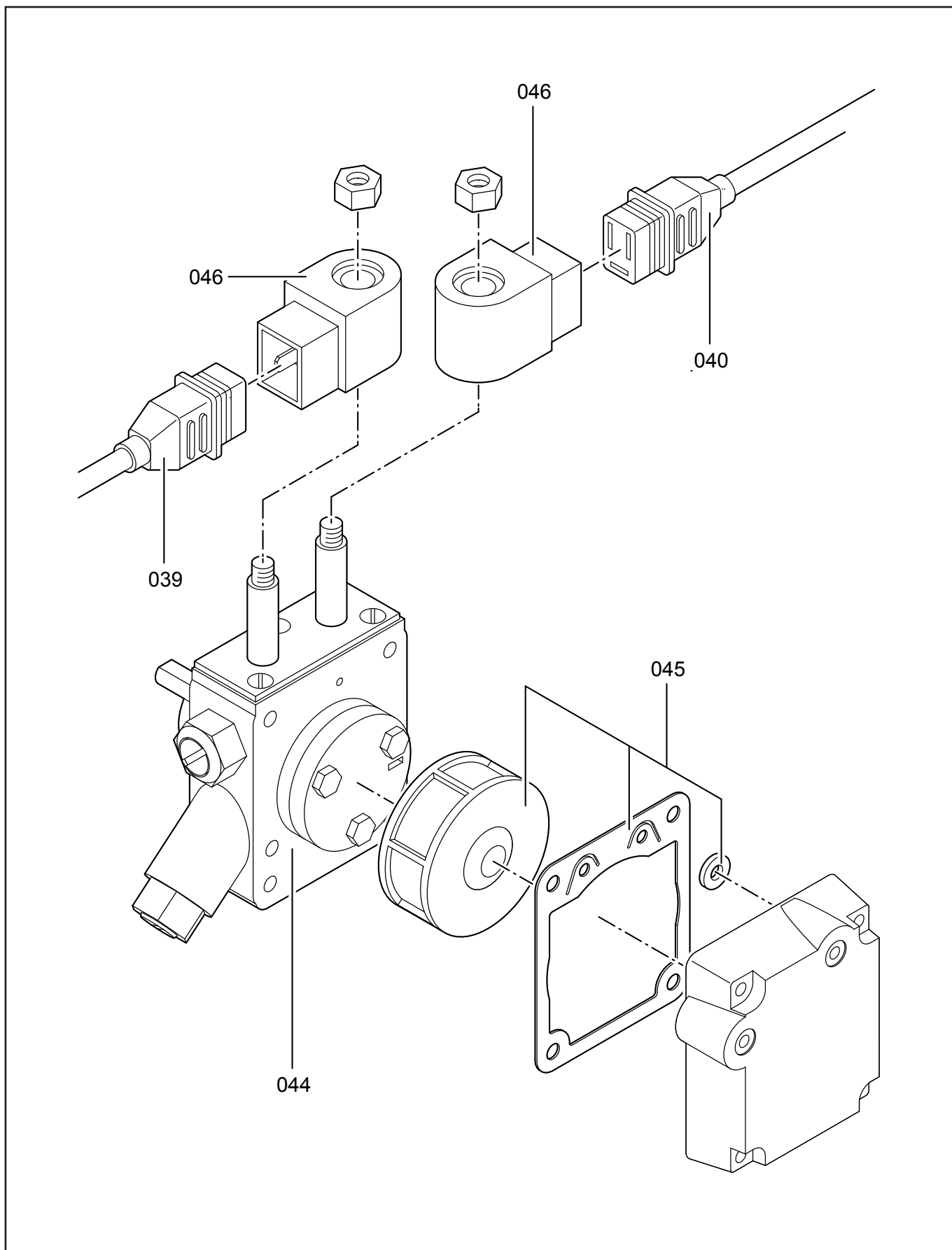
Запасные части

Жидкотопливный насос DANFOSS Oil pump DANFOSS

Поз.	Наименование	Description	Арт. №	
032	Жидкотопливный шланг - обратка	Oil hose - return	7818889	
033	Жидкотопливный шланг - подача	Oil hose - feeding	7818890	
034	Соединительный фитинг R¼"	Fitting R¼"	7818891	
035	Медная прокладка Ø17,9/13,2 X 1,5 (10 шт.)	Copper seal Ø17,9/13,2 X 1,5 (10 pcs.)	7218748	
036	Жидкотопливный насос до 24.10.2011 DANFOSS BFP 52 E L5	Oil pump till 24.10.2011 DANFOSS BFP 52 E L5	7834261	
037	Угловой фитинг	Angle fitting	7815481	
038	фильтрующий элемент	Filter element	7818904	
039	Кабель 2й ступени	Cable 1st stage	7829035	
040	Кабель 1й ступени	Cable 2nd stage	7829036	
041	Электромагнитная катушка	Magnetic coil	7818905	

Запасные части

Жидкотопливный насос SUNTSC Oil pump SUNTSC



Запасные части

Жидкотопливный насос SUNTSC Oil pump SUNTSC

Поз.	Наименование	Description	Арт. №	
039	Кабель 2й ступени	Cable 1st stage	7829035	
040	Кабель 1й ступени	Cable 2nd stage	7829036	
044	Жидкотопливный насос SUNTEC с 19.06.2013 AT2 V 55 C 9672 4P 0700 до 19.06.2013 AT2 V 55 C 9672 4P 0500	Oil pump SUNTEC from 19.06.2013 AT2 V 55 C 9672 4P 0700 till 19.06.2013 AT2 V 55 C 9672 4P 0500	7840265 7834265	
045	фильтрующий элемент в комплекте	Filter element cpl.	7817919	
046	Электромагнитная катушка SUNTEC с 01.08.2013 T80 до 01.08.2013 05	Magnetic coil SUNTEC from 01.08.2013 T80 till 01.08.2013 05	7838979 7818912	

Запасные части

Части без картинки / 027. Жидкотопливные форсунки Parts without picture / 027. Oil nozzle

Поз.	Наименование	Description	Арт. №
	Маленькие компоненты в комплекте + 6-тигранный ключ	Small components cpl. + allen key	7307657
	Кабельный ввод (10 шт.)	Cables gland (10 pcs.)	7837661
	Кабель электродвигателя	Motor cable	7839391
	Инструкция по эксплуатации Русский (RU) Английский (EN) Немецкий (DE)	Operating instruction Russian (RU) English (EN) German (DE)	5441707 5442293 5369238
	Инструкция по установке и обслуживанию Русский (RU) Английский (EN) Немецкий (DE)	Installation and service instruction Russian (RU) English (EN) German (DE)	5699870 5692870 5681870

027. Жидкотопливные форсунки / Oil nozzle:

VEHIII 80 kW	VR2B	7441310	-	1,50 / 60° SF	FLUIDICS	7818519
VEHIII 100 kW	VR2B	7441311	-	1,50 / 60° SF	FLUIDICS	7818519
VEHIII 90 kW	SX2A	7441300	-	1,50 / 60° HF	FLUIDICS	7815549
VEHIII 120 kW	SX2A	7441301	-	1,75 / 60° SF	FLUIDICS	7815726
VEHIII 150 kW	SX2A	7441302	-	2,50 / 60° B	DELAVAN	7815489
VEHIII 200 kW	SX2A	7441303	-	3,50 / 60° S	DANFOSS	7815734
VEHIII 270 kW	SX2A	7441304	-	5,00 / 60° S	DANFOSS	7829030
VEHIII 90 kW	TX3A	7441312	-	1,50 / 60° SF	FLUIDICS	7818519
VEHIII 115 kW	TX3A	7441313	-	1,75 / 60° SF	FLUIDICS	7815726
VEHIII 140 kW	TX3A	7441314	-	2,25 / 60° S	STEINEN	7832339
VEHIII 180 kW	TX3A	7441315	-	3,00 / 60° B	DELAVAN	7831015
VEHIII 235 kW	TX3A	7441316	-	4,00 / 60° B	DELAVAN	7831016
VEHIII 300 kW	TX3A	7441317	-	5,00 / 60° B	DELAVAN	7832338
VEHIII 125 kW	VD2A	7441305	-	2,00 / 60° HF	FLUIDICS	7831013
VEHIII 160 kW	VD2A	7441306	-	2,50 / 60° HF	FLUIDICS	7831014
VEHIII 195 kW	VD2A	7441307	-	3,00 / 60° B	DELAVAN	7831015
VEHIII 230 kW	VD2A	7441308	-	5,00 / 60° S	DANFOSS	7831016
VEHIII 270 kW	VD2A	7441309	-	4,00 / 60° B	DELAVAN	7829030

Запасные части

Каталог Catalouge

VITOROND 100 VR2B

80 кВт/kW	7441310	VR2BB40 / VR2BB44 / VR2BB98 / VR2BC03
100 кВт/kW	7441311	VR2BB41 / VR2BB45 / VR2BB99 / VR2BC04

VITOPLEX 200 SX2A

90 кВт/kW	7441300	SX2A666 / SX2A683 / SX2A700 / SX2A717 / SX2A734
120 кВт/kW	7441301	SX2A667 / SX2A684 / SX2A701 / SX2A718 / SX2A735
150 кВт/kW	7441302	SX2A668 / SX2A685 / SX2A702 / SX2A719 / SX2A736
200 кВт/kW	7441303	SX2A669 / SX2A686 / SX2A703 / SX2A720 / SX2A737
270 кВт/kW	7441304	SX2A670 / SX2A687 / SX2A704 / SX2A721 / SX2A738

VITOPLEX 300 TX3A

90 кВт/kW	7441312	TX3A473 / TX3A491 / TX3A509 / TX3A527 / TX3A545
115 кВт/kW	7441313	TX3A474 / TX3A492 / TX3A510 / TX3A528 / TX3A546
140 кВт/kW	7441314	TX3A475 / TX3A493 / TX3A511 / TX3A529 / TX3A547
180 кВт/kW	7441315	TX3A476 / TX3A494 / TX3A512 / TX3A530 / TX3A548
235 кВт/kW	7441316	TX3A477 / TX3A495 / TX3A513 / TX3A531 / TX3A549
300 кВт/kW	7441317	TX3A478 / TX3A496 / TX3A514 / TX3A532 / TX3A550

VITOROND 200 VD2A

125 кВт/kW	7441305	VD2A483 / VD2A496 / VD2A509 / VD2A522 / VD2A535 / VD2A548 / VD2A561 / VD2A574 / VD2A587 / VD2A600
160 кВт/kW	7441306	VD2A484 / VD2A497 / VD2A510 / VD2A523 / VD2A536 / VD2A549 / VD2A562 / VD2A575 / VD2A588 / VD2A601
195 кВт/kW	7441307	VD2A485 / VD2A498 / VD2A511 / VD2A524 / VD2A537 / VD2A550 / VD2A563 / VD2A576 / VD2A589 / VD2A602
230 кВт/kW	7441308	VD2A486 / VD2A499 / VD2A512 / VD2A525 / VD2A538 / VD2A551 / VD2A564 / VD2A577 / VD2A590 / VD2A603
270 кВт/kW	7441309	VD2A487 / VD2A500 / VD2A513 / VD2A526 / VD2A539 / VD2A552 / VD2A565 / VD2A578 / VD2A591 / VD2A604

Запасные части

Примечание



	Обозначение	Caption
🔧	Средства технического обслуживания	Maintenance parts
	Запасные части	Spare parts
🔄	Быстроизнашивающиеся детали	Wearing parts

RU	🔧	Средства технического обслуживания состоят из деталей, которые для предотвращения поломок необходимо заменять во время техобслуживания, в процессе обратной сборки демонтированных частей (к примеру, изоляционные материалы). На быстроизнашивающиеся детали и средства технического обслуживания, не распространяется гарантия завода изготовителя.
	🔄	Быстроизнашивающиеся детали - это детали, которые необходимо менять несколько раз во время эксплуатации, даже если они не до конца отслужили свой срок (к примеру, жидкотопливные форсунки и жидкотопливные фильтры). На быстроизнашивающиеся детали и средства технического обслуживания, не распространяется гарантия завода изготовителя.
EN	🔧	Maintenance parts are parts which should be replaced on a preventive basis during maintenance when reassembling disassembled parts (sealing components for example). For wear parts and maintenance parts, the factory's performance warranty for them over time under commercial conditions does not apply.
	🔄	Wear parts are parts that have to be replaced several times during the product's service life, even when use of the over all product is in line with its intended purpose (for example oil injectors and oil filters). For wear parts and maintenance parts, the factory's performance warranty for them over time under commercial conditions does not apply.

We reserve the right to make technical changes to improve our products without prior notice.
Мы сохраняем за собой право производить технические изменения для улучшения нашей продукции без предварительного уведомления.

08 10 / 5681870

<https://partsburners.com>
8 (800) 600-01-34