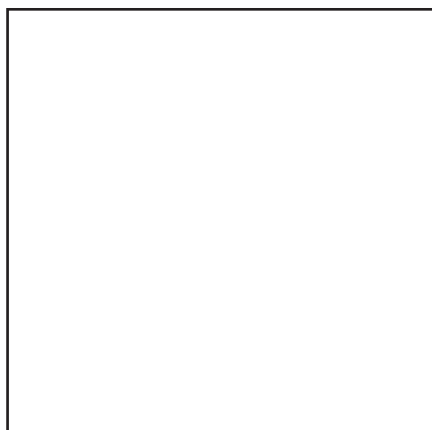




Запасные части
Мазутная горелка

Spare parts list
Heavy oil burner



BT 350 DSNM-D



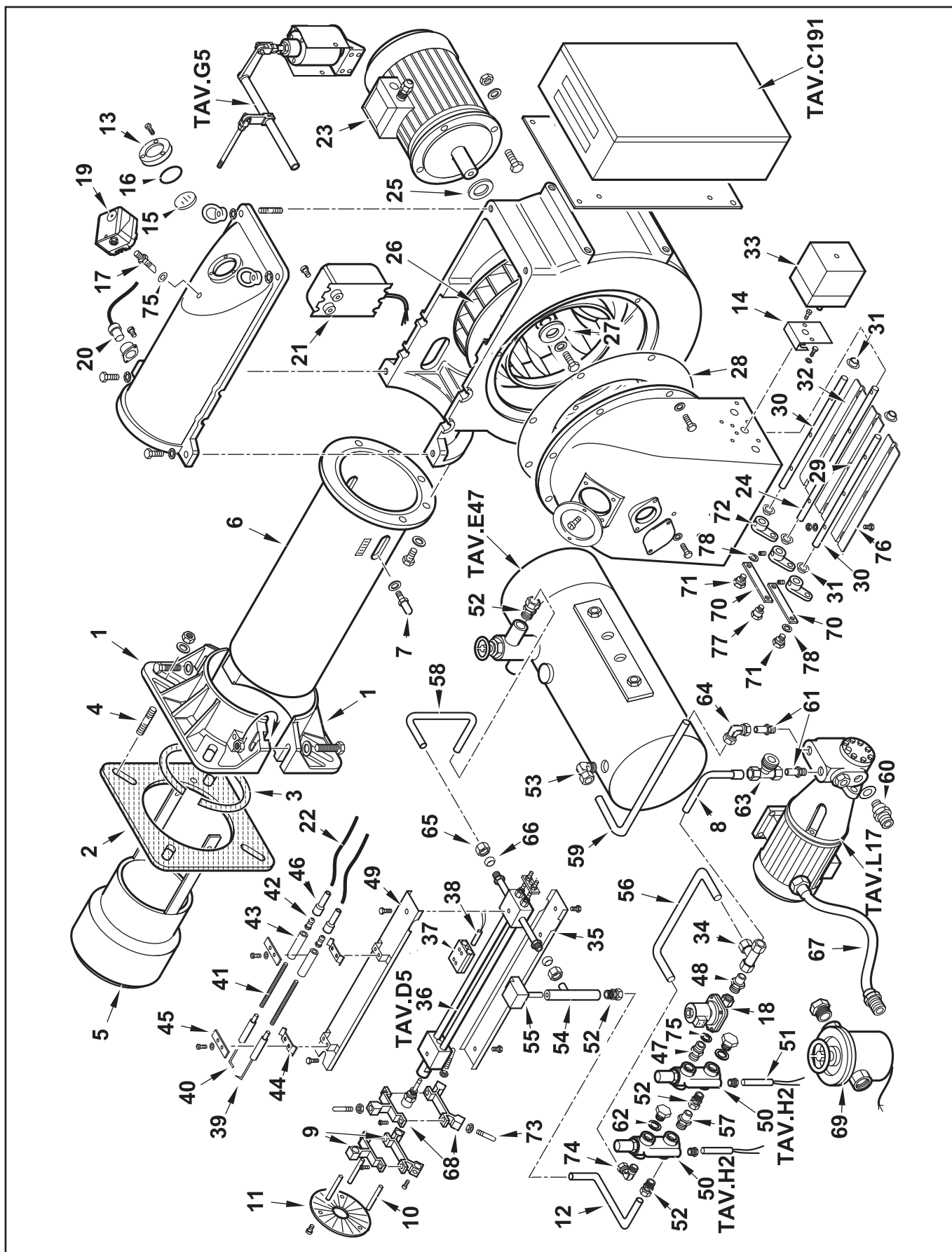
BT 350 DSNM-D

2525010



Запасные части

Корпус горелки Burner body



Запасные части

Корпус горелки Burner body

Поз.	Наименование	Description	Арт. №	
1	Полуфланец	Semiflange	8012120102	
2	Прокладка фланца	Flange seal	0012120106	✍
3	Стекловолоконный шнур 6X6X885	Glass fiber cord 6X6X885	0012120107	
4	Шпилька	Stud	17888	
5	Головка жаровой трубы	Fire tube head	44128	
6	Жаровая труба	Fire tube	44126	
7	Кулачок	Tappet	18476	
8	Металлическая жидкотопливная трубка	Fuel-oil tube	13434	
9	Фиксатор	Fixater	0015020013	
10	Держатель уравнильного диска	Buffle plate holder	0015020014	
11	Уравнильный диск Ø230X70 I130	Baffle plate Ø230X70 I130	44129	
12	Металлическая жидкотопливная трубка	Fuel-oil tube	13477	
13	Фиксатор смотрового окна	Fixater inspection glass	8012010145	
14	Держатель сервопривода	Actuator holder	0014050040	
15	Смотровое окно Ø60X3	Inspection glass Ø60X3	0012010143	
16	Кольцевая прокладка OR 3218	O-Ring seal OR 3218	23299	
17	Ниппель для измерения давления	Pressure tap	18722	
18	Жидкотопливный клапан PARKER 322H7106	Oil valve PARKER 322H7106	5249	
	Электромагнитная катушка ZB15	Magnetic coil	95069	
19	Реле давления воздуха DG6U-3	Air pressure switch DG6U-3	30245	
20	Датчик пламени SIEMENS QRB3(1)	Flame detector SIEMENS QRB3(1)	30864	
21	Трансформатор поджига L.G.B. 2 X 7 кВ	Transformator L.G.B. 2 X 7 kV	57024	
22	Кабель поджига	Ignition cable	30223	
23	Электродвигатель 9,2 кВт 400/50	Motor 9,2 kW 400/50	18413	
24	Вал воздушной заслонки	Air flap axe	0014050039	
25	Распорное кольцо 38X58X5	Spacer 38X58X5	29364	
26	Вентилятор Ø500X60	Air fan Ø500X60	44528	
27	Распорное кольцо Ø38	Spacer Ø38	17887	
28	Кольцо всасываемого воздуха	Air conveyor	44592	
29	Воздушная заслонка	Air flap	13333	
30	Вал воздушной заслонки	Air flap axe	13337	
31	Кольцо 20X14X10X1	Ring 20X14X10X1	34314	
32	Воздушная заслонка	Air flap	13335	
33	Сервопривод LKS160.84	Actuator LKS160.84	0005040096	
34	Соединительный фитинг Ø15	Connector Ø15	31423	
35	Нижняя защитная крышка	Bottom protective cover	57097	
36	Форсуночный стержень в сборе	Nozzle rod assembly	57070	
37	Подогревательный блок	Preheating block	27633	
38	Подогреватель 60 Вт	Heater 60 W	27622	
39	Электрод поджига левый	Left ignition electrode	27778	
40	Электрод поджига правый	Right ignition electrode	27779	
41	Стержень поджига L.370	Ignition rod L.370	37920	
42	Соединительный штекер	Connection plug	18115	
43	Керамическая изоляция Ø14 X 100	Ceramic insulation Ø14 X 100	19424	

Запасные части

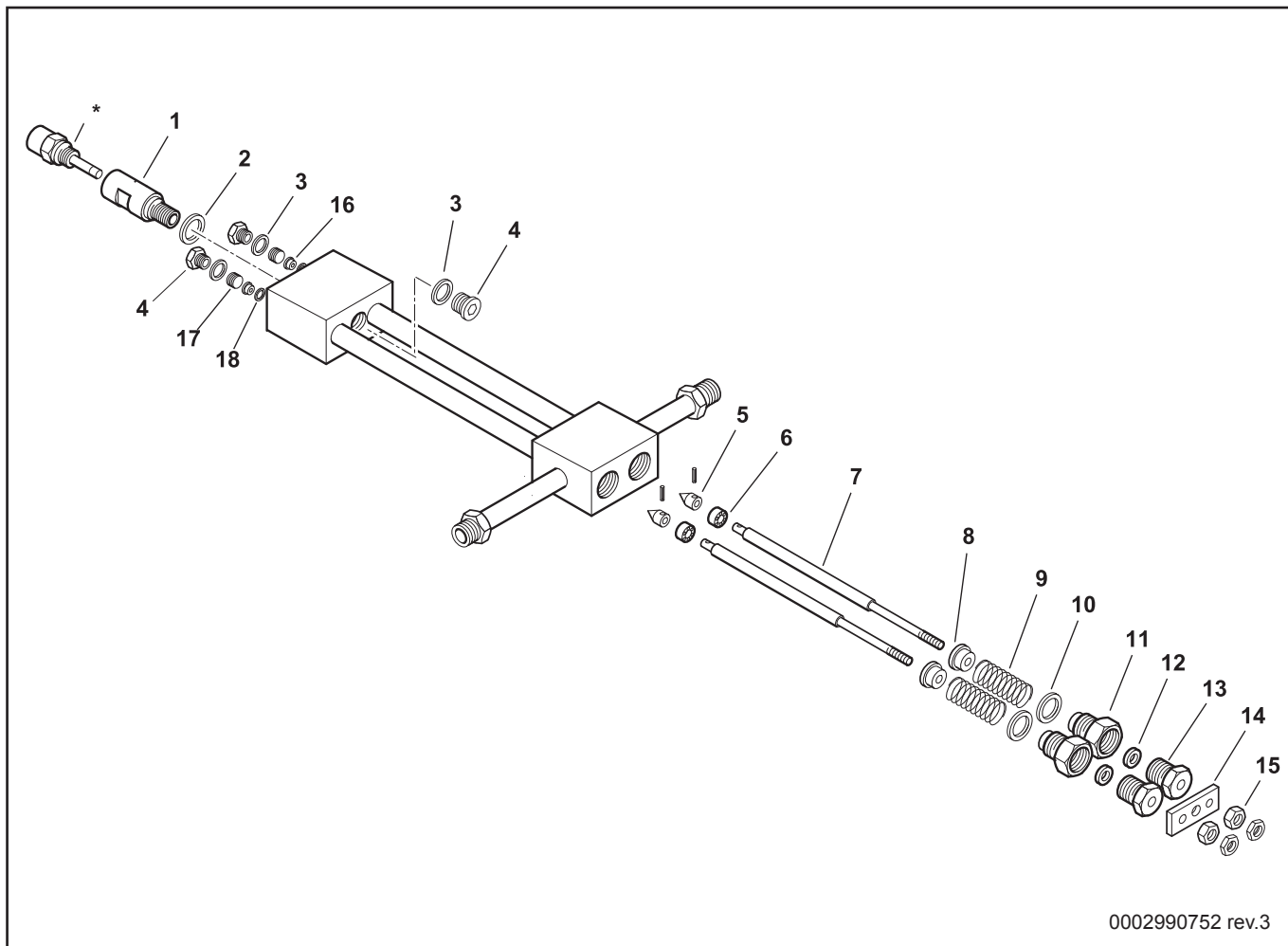
Корпус горелки Burner body

Поз.	Наименование	Description	Арт. №	
44	Фиксатор электродов	Electrodes fixater	34459	
45	Фиксатор электродов	Electrodes fixater	61299	
46	Противопопыховый фильтр 5000 Ом	Screening sleeve 5000 Ohm	0005060037	
47	Соединительный фитинг ¼"-⅜"	Connector ¼"-⅜"	18858	
48	Соединительный фитинг Ø15-¼"	Connector Ø15-¼"	13373	
49	Верхняя защитная крышка	Upper protective cover	57096	
50	Регулятор давления ⅜" в сборе	Pressure regulator ⅜" assembly	16325	
51	Подогреватель 20 Вт	Heater 20 W	23783	
52	Соединительный фитинг Ø15-½"	Connector Ø15-½"	23076	
53	Соединительный фитинг Ø18-½"	Connector Ø18-½"	23082	
54	Соединительный фитинг	Connector	57075	
55	Термостат TC2 70-130°C	Thermostat TC2 70-130°C	23240	
56	Металлическая жидкотопливная трубка	Fuel-oil tube	13433	
57	Соединительный фитинг ½"	Connector ½"	57058	
58	Металлическая жидкотопливная трубка	Fuel-oil tube	44146	
59	Металлическая жидкотопливная трубка	Fuel-oil tube	44145	
60	Соединительный фитинг ¾"-½"	Connector ¾"-½"	44043	
61	Соединительный фитинг Ø18-¾"	Connector Ø18-¾"	44136	
62	Металлическая прокладка 24/17X2	Metallic seal 24/17X2	30402	
63	Соединительный фитинг 1½"	Connector 1½"	44131	
64	Соединительный фитинг Ø18	Connector Ø18	23081	
65	Гайка	Nut	23832	
66	Наконечник Ø15	Spinner Ø15	23825	
67	Жидкотопливный шланг 1½" / L.1500	Fuel-oil hose 1½" / L.1500	18889	
68	Фиксатор	Fixater	0015020007	
69	Жидкотопливный фильтр Rp 2"	Oil filter Rp 2"	31186	
70	Рычаг	Lever	13339	
71	Винт M6X16	Screw M6X16	35619	
72	Рычаг	Lever	35677	
73	Винт установочный	Socket set screw	0015010122	
74	Соединительный фитинг Ø15-⅝"	Connector Ø15-⅝"	0005150040	
75	Металлическая прокладка 18/13,5X2	Metallic seal 18/13,5X2	4987	
76	Воздушная заслонка	Air flap	13334	
77	Винт	Screw	13341	
78	Металлическая прокладка 15/10X2	Metallic seal 15/10X2	13338	

Запасные части

TAV.D5 - Форсуночный стержень - 57070

TAV.D5 - Nozzle rod - 57070

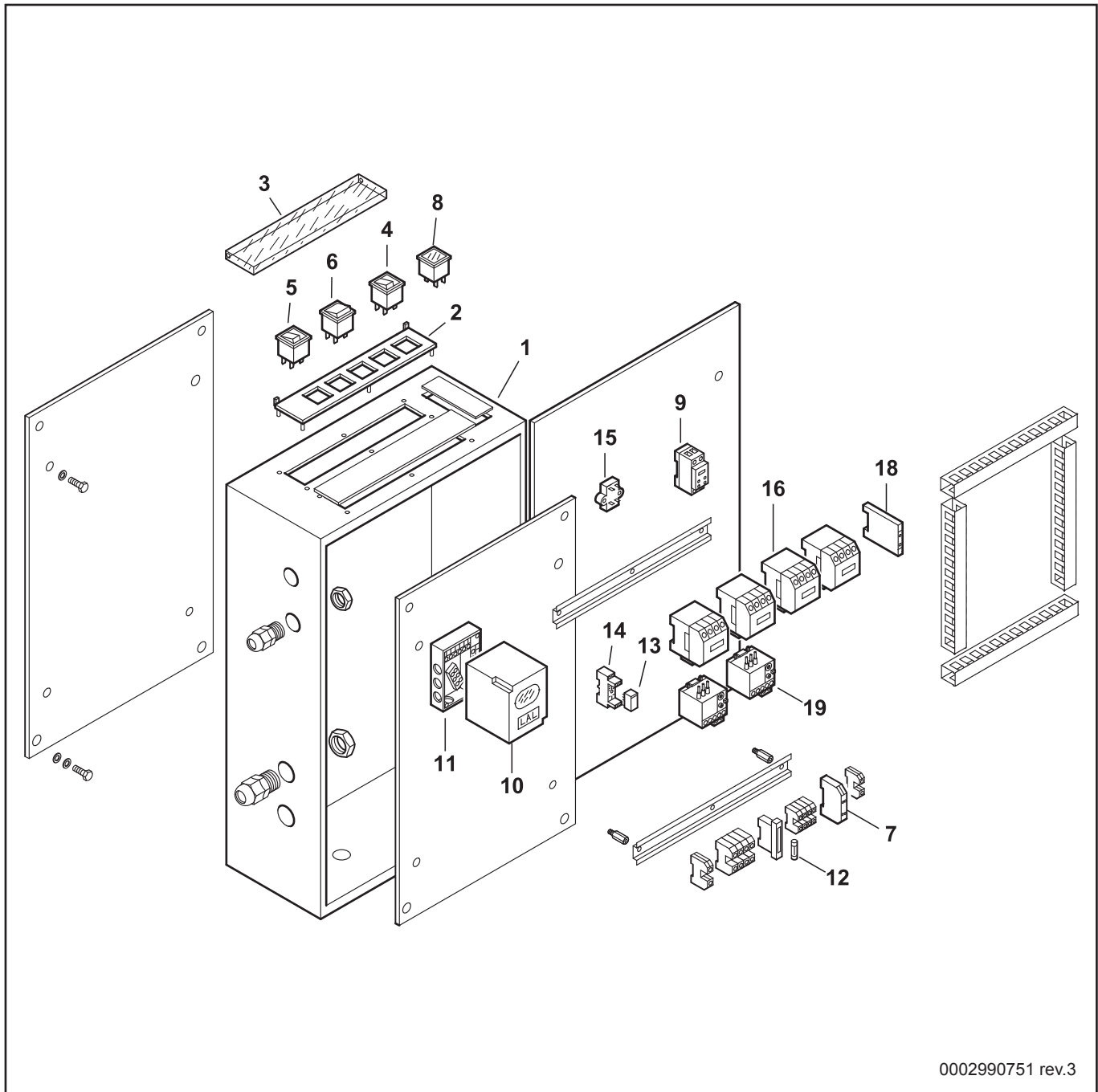


Поз.	Наименование	Description	Арт. №
1	Форсуночный адаптер	Nozzle adapter	27611
2	Металлическая прокладка 25/20,2X1	Metallic seal 25/20,2X1	23066
3	Металлическая прокладка 19/14,2X1	Metallic seal 19/14,2X1	23064
4	Заглушка 14X1,5X12	Threaded plug 14X1,5X12	23067
5	Штифт 18 X 10	Pin 18 X 10	27631
6	Поршень 16 X 10	Piston 16 X 10	27614
7	Стержень L.733	Rod L.733	57068
8	Держатель пружины	Spring holder	27621
9	Пружина 32X22,4X3	Spring 32X22,4X3	19420
10	Металлическая прокладка 30/25,2X1	Metallic seal 30/25,2X1	23065
11	Соединительный фитинг	Connector	27626
12	Уплотнительная манжета витон	Seal lip viton	23093
13	Соединительный фитинг	Connector	27623
14	Пластина	Plate	27628
15	Гайка М6	Nut M6	27625
16	Стопор штифта	Pin stopper	27612
17	Наконечник 14X1,5	Ferrule 14X1,5	27609
18	Металлическая прокладка 12/8,2X0,5	Metallic seal 12/8,2X0,5	23063

Запасные части

TAV.C191 - Панель управления - 900420

TAV.C191 - Control panel - 900420



0002990751 rev.3

Запасные части

TAV.C191 - Панель управления - 900420

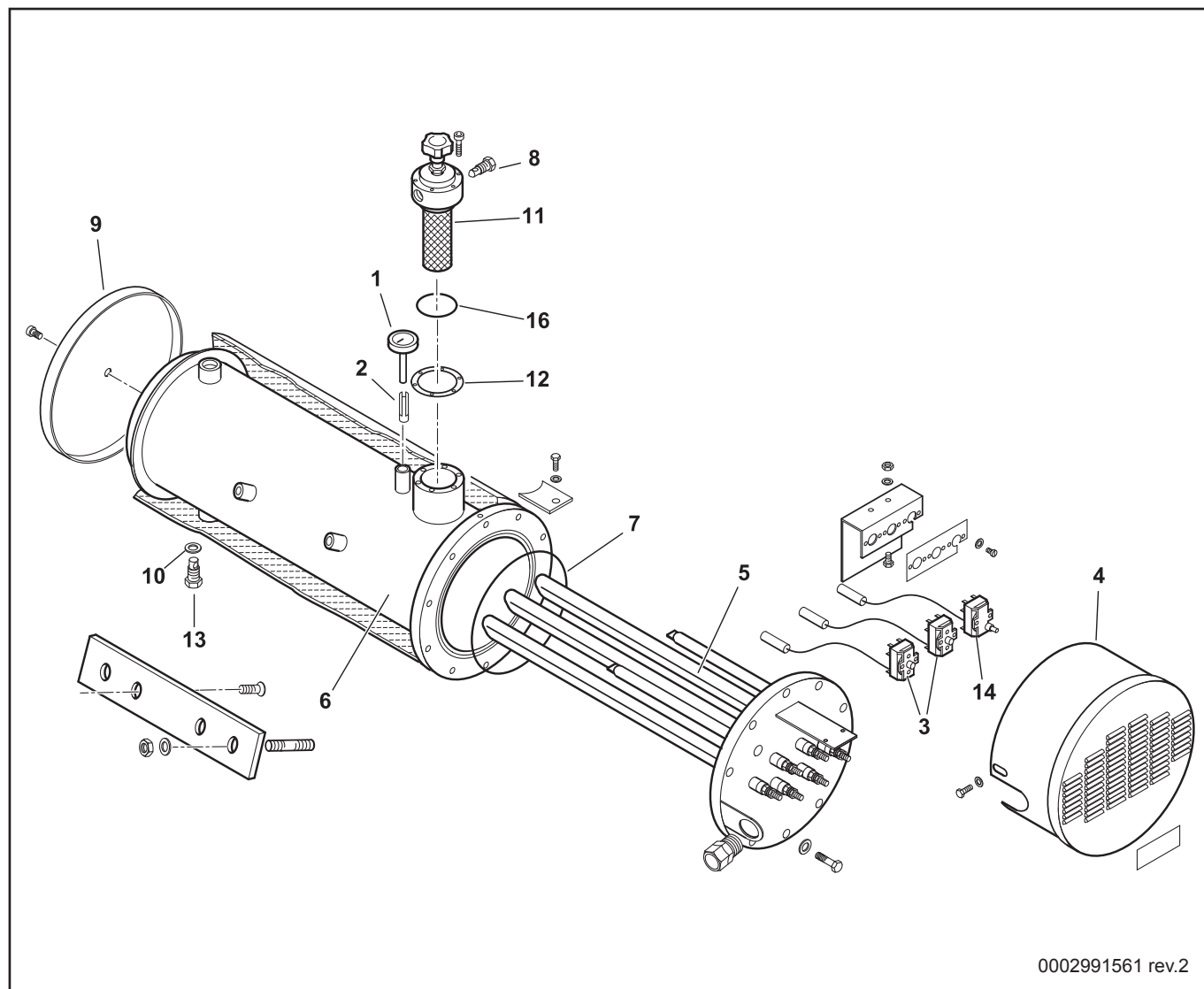
TAV.C191 - Control panel - 900420

Поз.	Наименование	Description	Арт. №	
1	Электрический щит 433X583X193	Control panel 433X583X193	0012070011	
2	Рама	Frame	0006060003	
3	Прозрачная крышка	Transparent cover	61228	
4	Переключатель	Switcher	0005120040	
5	Переключатель	Switcher	0005120039	
6	Переключатель	Switcher	0005120041	
7	Выпрямитель тока EGD2	Rectifier EGD2	23062	
8	Зеленая лампа	Green lamp	0005120054	
9	Реле времени ABB	Timer relay ABB	23231	
10	Топочный автомат SIEMENS LAL1.25	Control box SIEMENS LAL1.25	30865	
11	Цоколь топочного автомата	Control box socket	23530	
12	Плавкий предохранитель 6,3А 5Х20	Fuse 6,3А 5Х20	7456	
13	Реле ABB CR-P230AC2	Relay ABB CR-P230AC2	0005110095	
14	Цоколь ABB CR-PSS	Socket ABB CR-PSS	0005110096	
15	Противопопыховый фильтр ZF	Antijamming filter ZF	0005020034	
16	Миниконтактор ABB A12-30-10	Motor contactor ABB A12-30-10	0005110054	
	Миниконтактор ABB A16-30-10	Motor contactor ABB A16-30-10	0005110055	
	Миниконтактор ABB A30	Motor contactor ABB A30	0005110057	
	Миниконтактор ABB B6-30-10	Motor contactor ABB B6-30-10	0005110051	
18	Контактор ABB	Contactor ABB	0005110080	
19	Реле защиты от перегрузки ABB 6-9А	Thermo-relay ABB 6-9А	0005110070	
	Реле защиты от перегрузки ABB 10-14А	Thermo-relay ABB 10-14А	0005110073	

Запасные части

TAV.E47 - Изолированный подогревательный бак - 900235

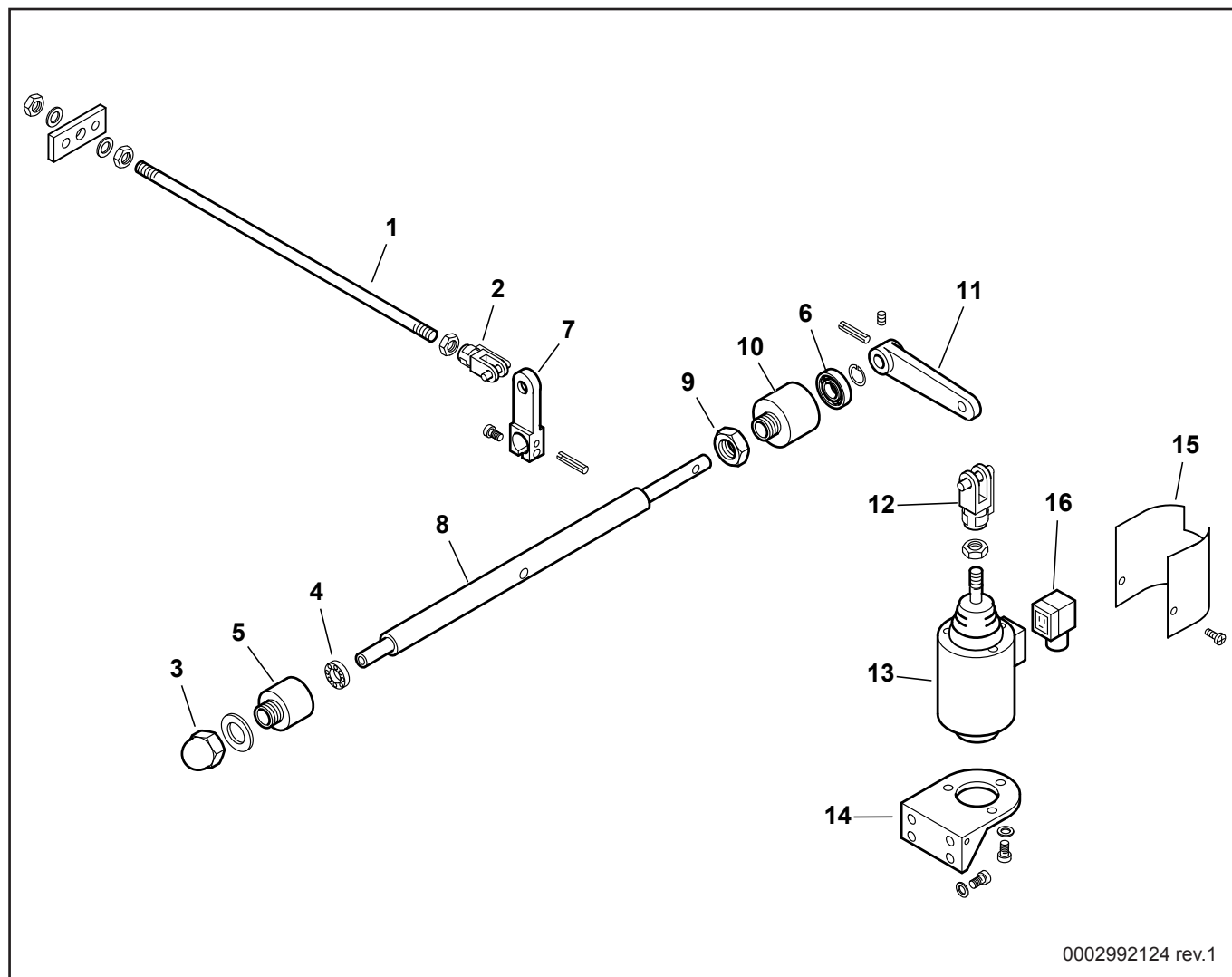
TAV.E47 - Insulated preheater tank - 900235



Поз.	Наименование	Description	Арт. №
1	Термометр 350°C Ø52	Thermometer 350°C Ø52	23143
2	Распорная муфта	Clutch tab	417
3	Термостат TR2 50-230°C	Thermostat TR2 50-230°C	31308
4	Крышка	Cover	13369
5	Подогреватель 28500 Вт	Heater 28500 W	13310
6	Бак	Tank	13414
7	Кольцевая прокладка OR 81050 витон	O-Ring seal OR 81050 viton	31336
8	Фитинг заглушка ¼"	Connector cap ¼"	14628
9	Задняя крышка	Back cover	13368
10	Металлическая прокладка 28/22X2	Metallic seal 28/22X2	18257
11	Фильтр	Filter	19438
12	Прокладка фильтра 89X60X2	Filter gasket 89X60X2	19434
13	Соединительный фитинг ½"	Connector ½"	27568
14	Термостат LS1	Thermostat LS1	31309
16	Кольцевая прокладка OR 2225	O-Ring seal OR 2225	0005180054

Запасные части

TAV.G5 - Электромагнитный клапан форсуночного стержня - 900002 TAV.G5 - Solenoid valve nozzle rod - 900002



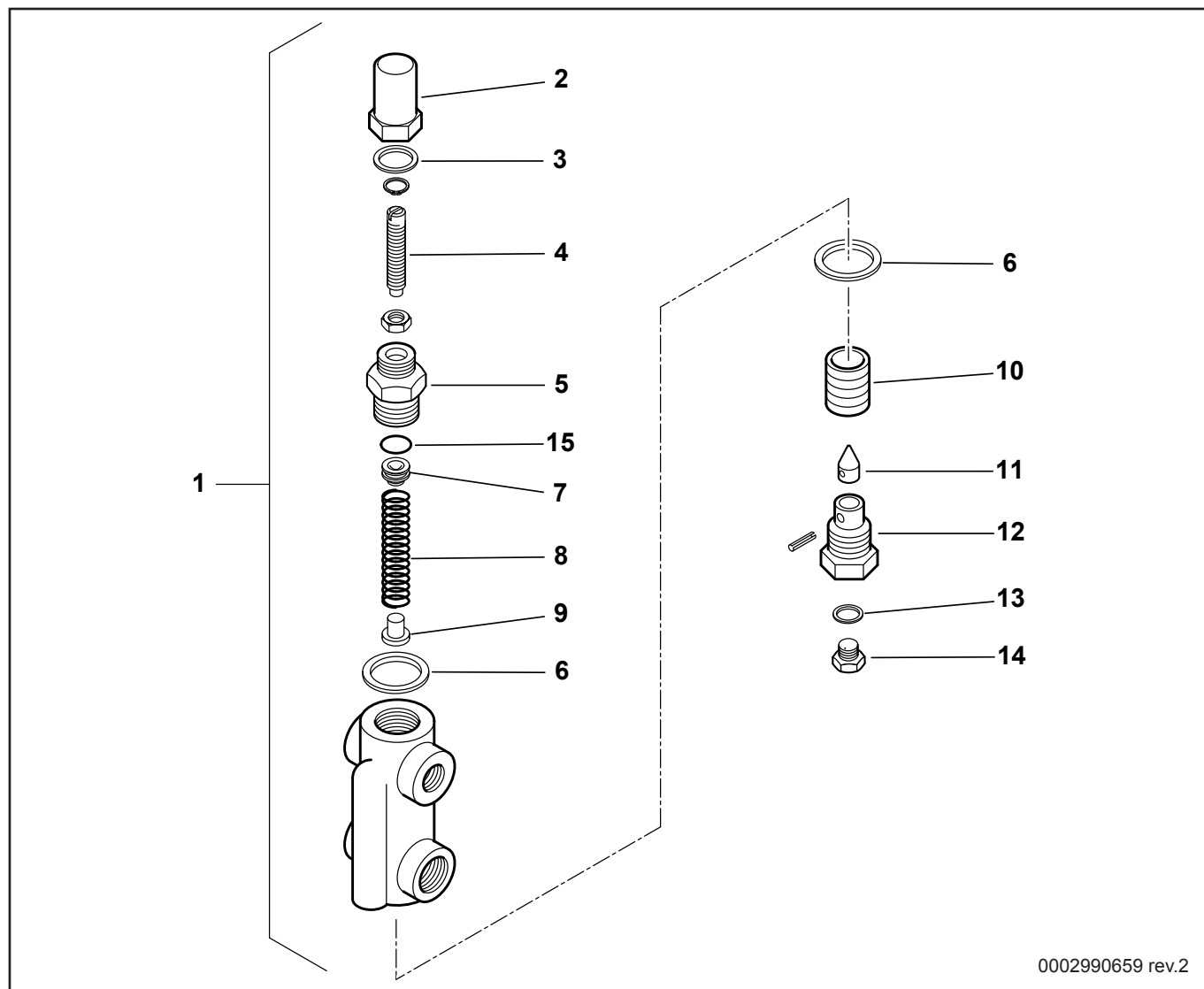
0002992124 rev.1

Поз.	Наименование	Description	Арт. №
1	Стержень L.360	Rod L.360	45071
2	Вильчатая головка M8	Fork head M8	30543
3	Колпачковая гайка	Cap nut	23056
4	Подшипник 608	Bearing 608	23055
5	Держатель подшипника	Bearing support	27635
6	Подшипник 6001-2Z	Bearing 6001-2Z	23054
7	Рычаг	Lever	27638
8	Вал	Shaft	27647
9	Гайка	Nut	27637
10	Держатель подшипника	Bearing support	27636
11	Рычаг	Lever	27641
12	Вильчатая головка M12	Fork head M12	27634
13	Электромагнитный клапан	Solenoid valve	0005250067
14	Фиксатор	Fixator	33265
15	Защитная крышка	Protection cover	33266
16	3-контактный штекер	3-pole plug	30761

Запасные части

TAV.H2 - Регулятор давления - 16325

TAV.H2 - Pressure regulator - 16325



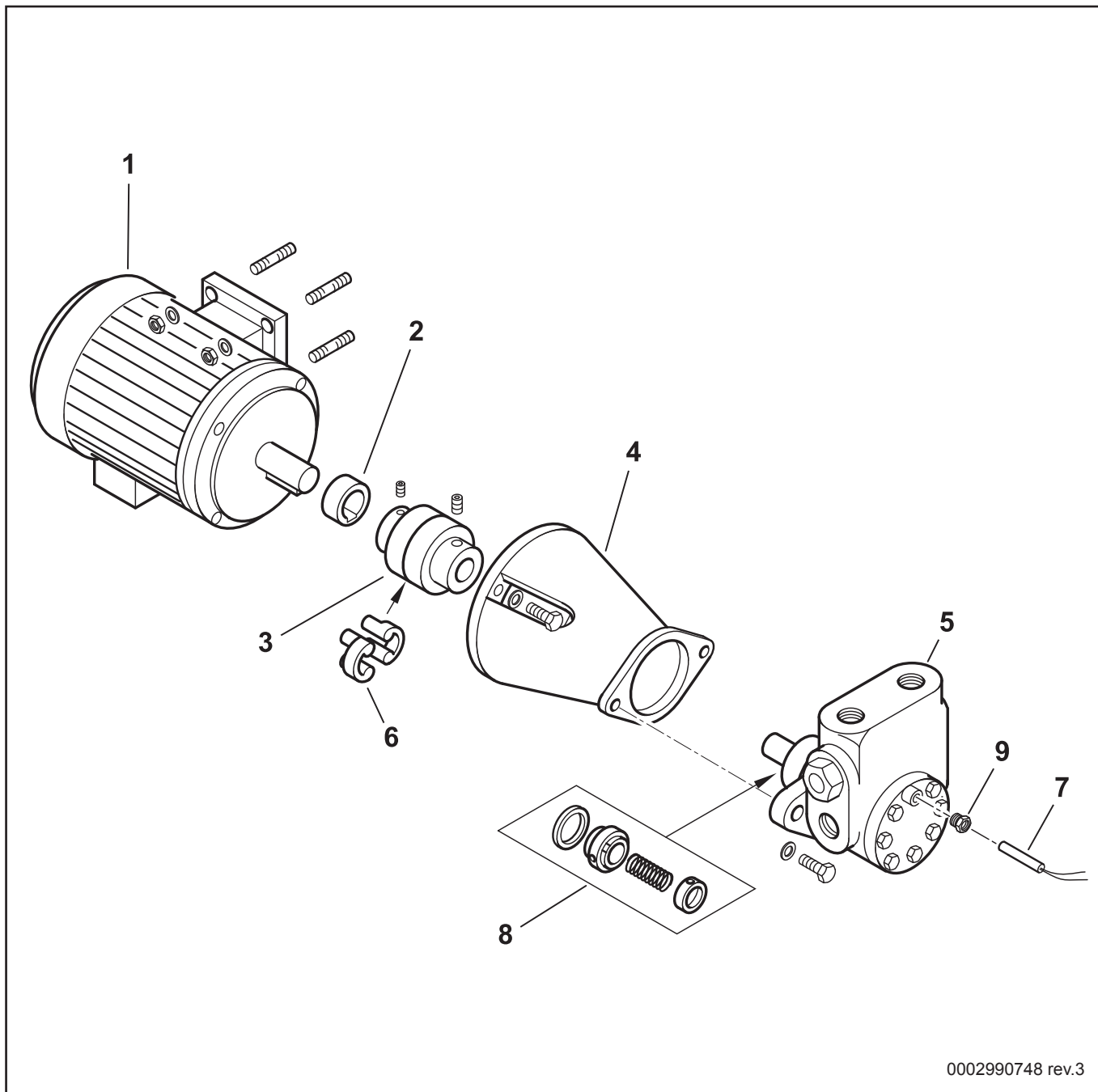
0002990659 rev.2

Поз.	Наименование	Description	Арт. №
1	Регулятор давления 3/8" в сборе	Pressure regulator 3/8" assembly	16325
2	Колпачковая гайка	Cap nut	16234
3	Металлическая прокладка 19/16X1,5	Metallic seal 19/16X1,5	30425
4	Регулировочный винт	Adjusting screw	16233
5	Соединительный фитинг	Connector	16372
6	Металлическая прокладка 28/22X2	Metallic seal 28/22X2	18257
7	Колпачок	Cap	16373
8	Пружина 15X49,5	Spring 15X49,5	3479
9	Стопорное кольцо	Snap ring	4718
10	Поршень 26 X 20	Piston 26 X 20	4717
11	Штифт 9,5 X 25,5	Pin 9,5 X 25,5	18245
12	Соединительный фитинг	Connector	3267
13	Металлическая прокладка 18/13,5X2	Metallic seal 18/13,5X2	4987
14	Фитинг заглушка 1/4"	Connector cap 1/4"	15112
15	Кольцевая прокладка OR 2050 витон	O-Ring seal OR 2050 viton	23803

Запасные части

TAV.L17 - Насосная станция - 900039

TAV.L17 - Pump motor group - 900039



Поз.	Наименование	Description	Арт. №
1	Электродвигатель 2,2 кВт 230-400/50	Motor 2,2 kW 230-400/50	30890
2	Распорное кольцо Ø28	Spacer ring Ø28	0015020064
3	Сцепление Ø28/Ø18 в сборе	Coupling Ø28/Ø18 ass.	0006020170
4	Переходной фланец	Adapter flange	38535
5	Жидкотопливный насос hp-TECHNIK	Oil pump hp-TECHNIK	0005060070
6	Зажимная муфта сцепления	Clamping sleeve	17886
7	Подогреватель 150 Вт	Heater 150 W	0005060006
8	Сальник насоса	Lip seal	95556
9	Зажимной фитинг M10	Clamp fitting M10	30473



	Обозначение	Caption
✂	Средства технического обслуживания	Maintenance parts
	Запасные части	Spare parts
🔄	Быстроизнашивающиеся детали	Wearing parts

RU	✂	Средства технического обслуживания состоят из деталей, которые для предотвращения поломок необходимо заменять во время техобслуживания, в процессе обратной сборки демонтированных частей (к примеру, изоляционные материалы). На быстроизнашивающиеся детали и средства технического обслуживания, не распространяется гарантия завода изготовителя.
	🔄	Быстроизнашивающиеся детали - это детали, которые необходимо менять несколько раз во время эксплуатации, даже если они не до конца отслужили свой срок (к примеру, жидкотопливные форсунки и жидкотопливные фильтры). На быстроизнашивающиеся детали и средства технического обслуживания, не распространяется гарантия завода изготовителя.
EN	✂	Maintenance parts are parts which should be replaced on a preventive basis during maintenance when reassembling disassembled parts (sealing components for example). For wear parts and maintenance parts, the factory's performance warranty for them over time under commercial conditions does not apply.
	🔄	Wear parts are parts that have to be replaced several times during the product's service life, even when use of the over all product is in line with its intended purpose (for example oil injectors and oil filters). For wear parts and maintenance parts, the factory's performance warranty for them over time under commercial conditions does not apply.

We reserve the right to make technical changes to improve our products without prior notice.
Мы сохраняем за собой право производить технические изменения для улучшения нашей продукции без предварительного уведомления.

01 07 / 0002990750 rev.3

<https://partsburners.com>
8 (800) 600-01-34