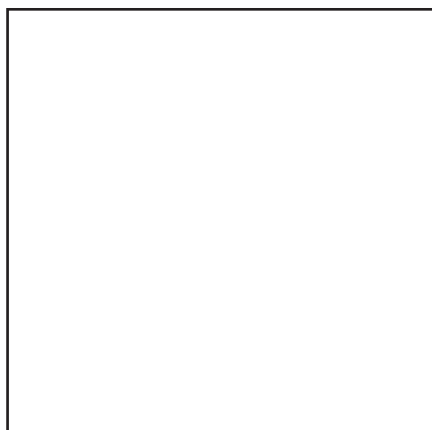




Запасные части
Мазутная горелка

Spare parts list
Heavy oil burner



BT 180 DSNM-D



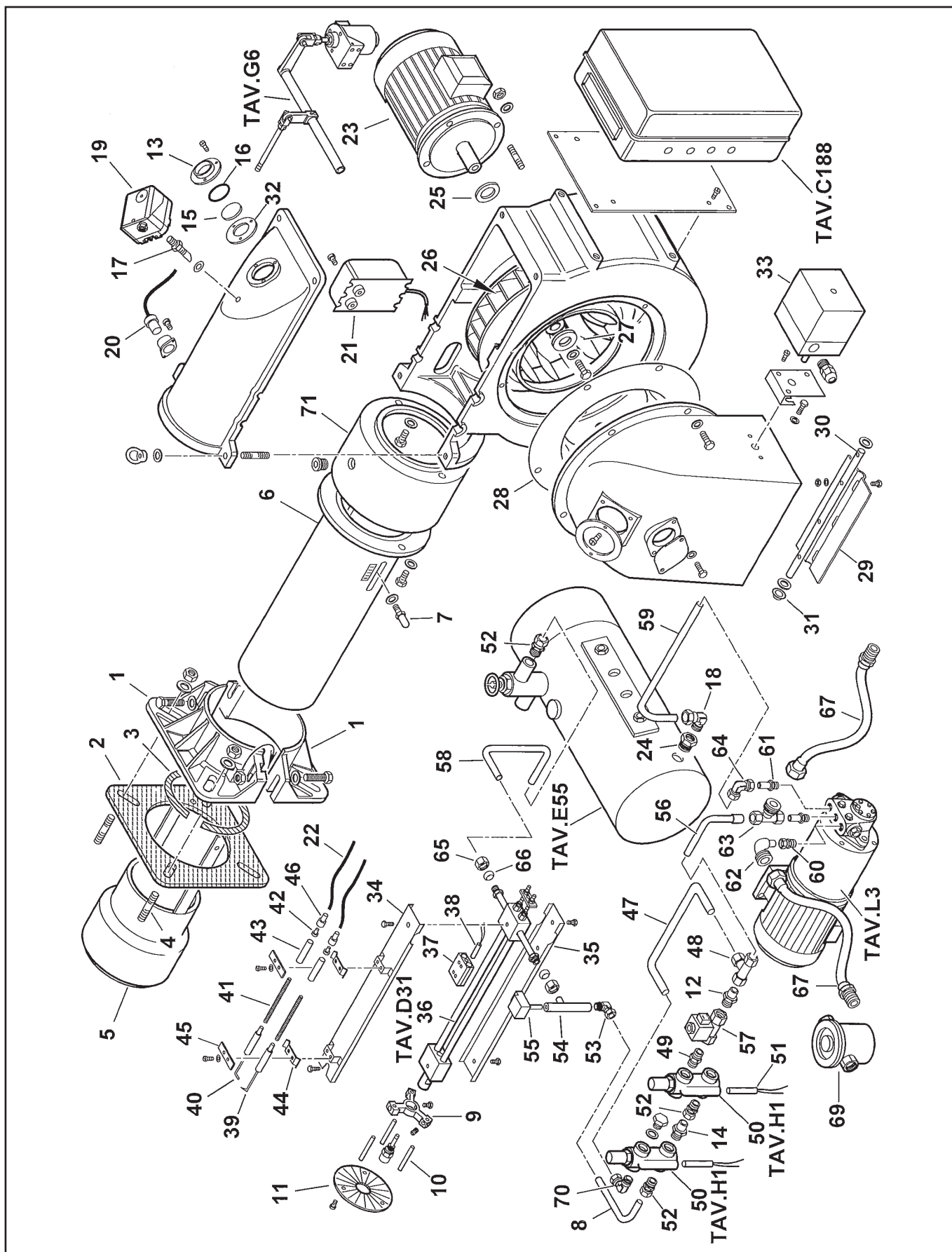
BT 180 DSNM-D

2507010



Запасные части

Корпус горелки Burner body



Запасные части

Корпус горелки Burner body

Поз.	Наименование	Description	Арт. №	
1	Полуфланец	Semiflange	8024030001	
2	Прокладка фланца	Flange seal	0024030018	✍
3	Стекловолоконный шнур 8X8X720	Glass fiber cord 8X8X720	0024040016	
4	Шпилька M12 X 63	Stud M12 X 63	17639	
5	Головка жаровой трубы	Fire tube head	0011020052	
6	Жаровая труба	Fire tube	57177	
7	Кулачок	Tappet	18476	
8	Металлическая жидкотопливная трубка	Fuel-oil tube	37945	
9	Фиксатор	Fixater	27655	
10	Держатель уравнильного диска	Buffle plate holder	37904	
11	Уравнильный диск Ø180X40 I130	Baffle plate Ø180X40 I130	57079	
12	Соединительный фитинг Ø12-¼"	Connector Ø12-¼"	27679	
13	Фиксатор смотрового окна	Fixater inspection glass	4143	
14	Соединительный фитинг Ø12-⅜"	Connector Ø12-⅜"	27654	
15	Смотровое окно Ø49X2	Inspection glass Ø49X2	4145	
16	Прокладка	Gasket	4146	
17	Ниппель для измерения давления	Pressure tap	18722	
18	Соединительный фитинг Ø15-⅝"	Connector Ø15-⅝"	0005150040	
19	Реле давления воздуха DG6U-3	Air pressure switch DG6U-3	30245	
20	Датчик пламени SIEMENS QRB3(1)	Flame detector SIEMENS QRB3(1)	30864	
21	Трансформатор поджига L.G.B. 2 X 7 кВ	Transformator L.G.B. 2 X 7 kV	57024	
22	Кабель поджига	Ignition cable	30223	
23	Электродвигатель 3 кВт 230-400/50	Motor 3 kW 230-400/50	23121	
24	Соединительный фитинг ½"-⅜"	Connector ½"-⅜"	41614	
25	Распорное кольцо 24X40X3	Spacer 24X40X3	35687	
26	Вентилятор Ø365X30	Air fan Ø365X30	15855	
27	Распорное кольцо Ø24	Spacer Ø24	28909	
28	Кольцо всасываемого воздуха 390 X 205	Air conveyor 390 X 205	15842	
29	Воздушная заслонка	Air flap	56081	
30	Вал воздушной заслонки	Air flap axe	56091	
31	Кольцо 20X14X12X1	Ring 20X14X12X1	54056	
32	Распорка 71X41	Spacer 71X41	4144	
33	Сервопривод SIEMENS SQN30.111A3500	Actuator SIEMENS SQN30.111A3500	31380	
34	Верхняя защитная крышка	Upper protective cover	44132	
35	Нижняя защитная крышка	Bottom protective cover	44133	
36	Форсуночный стержень в сборе	Nozzle rod assembly	39100	
37	Подогревательный блок	Preheating block	27633	
38	Подогреватель 60 Вт	Heater 60 W	27622	
39	Электрод поджига левый	Left ignition electrode	27778	
40	Электрод поджига правый	Right ignition electrode	27779	
41	Стержень поджига L.600	Ignition rod L.600	45072	
42	Соединительный штекер	Connection plug	18115	
43	Керамическая изоляция Ø14 X 100	Ceramic insulation Ø14 X 100	19424	
44	Фиксатор электродов	Electrodes fixater	34459	

Запасные части

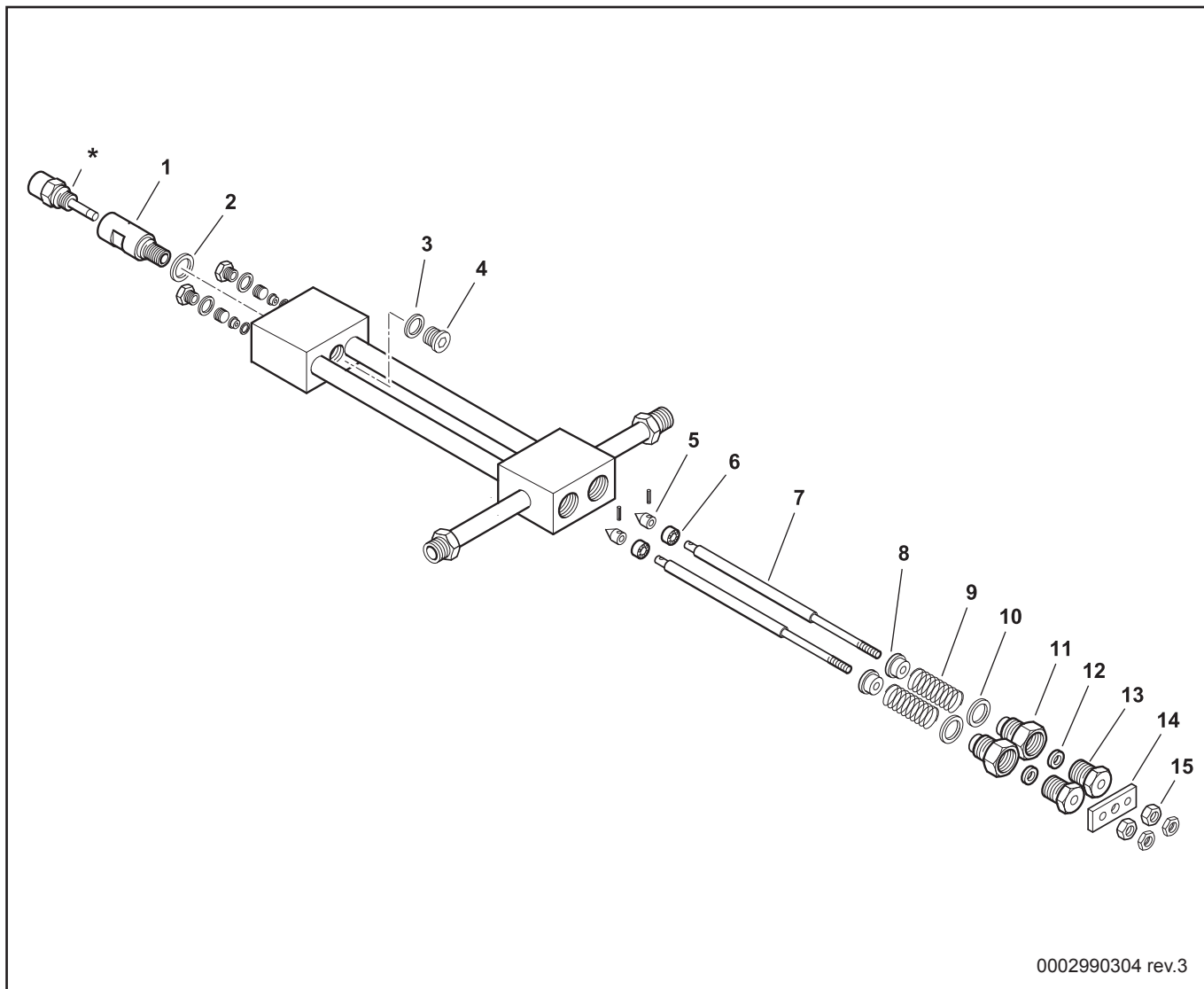
Корпус горелки Burner body

Поз.	Наименование	Description	Арт. №	
45	Фиксатор электродов	Electrodes fixater	61299	
46	Противопожарный фильтр 5000 Ом	Screening sleeve 5000 Ohm	0005060037	
47	Металлическая жидкотопливная трубка	Fuel-oil tube	37946	
48	Соединительный фитинг Ø12	Connector Ø12	31422	
49	Соединительный фитинг ¼"-¾"	Connector ¼"-¾"	18858	
50	Регулятор давления ¾" в сборе	Pressure regulator ¾" assembly	16230	
51	Подогреватель 20 Вт	Heater 20 W	23783	
52	Соединительный фитинг Ø12-¾"	Connector Ø12-¾"	30448	
53	Соединительный фитинг Ø12-½"	Connector Ø12-½"	0005150039	
54	Соединительный фитинг	Connector	57075	
55	Термостат TC2 70-130°C	Thermostat TC2 70-130°C	23240	
56	Металлическая жидкотопливная трубка	Fuel-oil tube	37947	
57	Жидкотопливный клапан PARKER 122K8363	Oil valve PARKER 122K8363	30912	
58	Металлическая жидкотопливная трубка	Fuel-oil tube	37939	
59	Металлическая жидкотопливная трубка	Fuel-oil tube	57432	
60	Соединительный фитинг ½"	Connector ½"	23077	
61	Соединительный фитинг ½"	Connector ½"	57058	
62	Соединительный фитинг 1¼"	Connector 1¼"	27677	
63	Соединительный фитинг 1¼"	Connector 1¼"	33780	
64	Соединительный фитинг Ø15	Connector Ø15	23074	
65	Гайка	Nut	23832	
66	Наконечник Ø15	Spinner Ø15	23825	
67	Жидкотопливный шланг 1¼" / L.1500	Fuel-oil hose 1¼" / L.1500	0005070456	
69	Жидкотопливный фильтр Rp 2"	Oil filter Rp 2"	31186	
70	Соединительный фитинг Ø12-¾"	Connector Ø12-¾"	23079	
71	Держатель жаровой трубы	Flame tube support	0011080001	

Запасные части

TAV.D31 - Форсуночный стержень - 39100

TAV.D31 - Nozzle rod - 39100

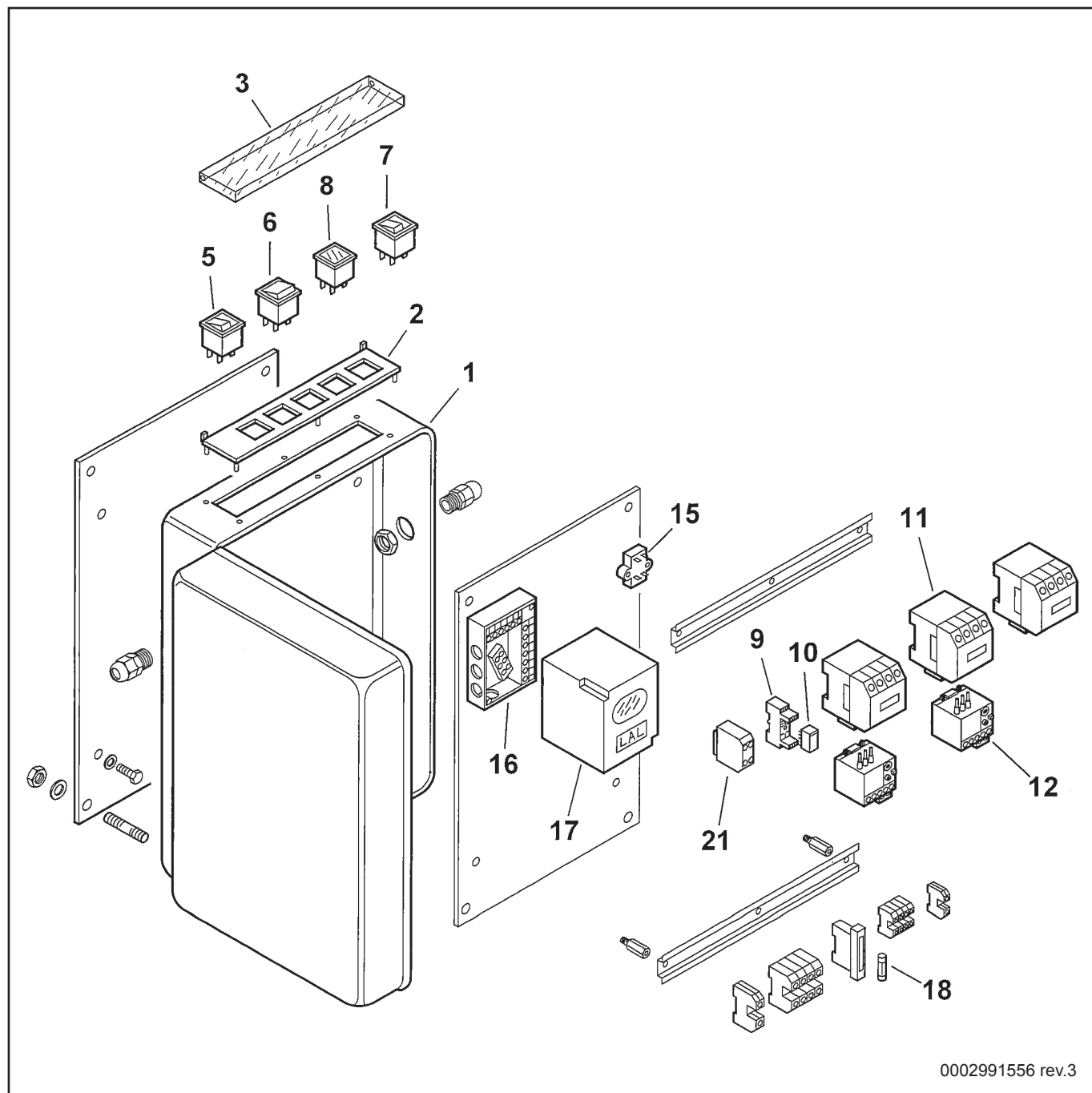


Поз.	Наименование	Description	Арт. №
1	Форсуночный адаптер	Nozzle adapter	27611
2	Металлическая прокладка 25/20,2X1	Metallic seal 25/20,2X1	23066
3	Металлическая прокладка 19/14,2X1	Metallic seal 19/14,2X1	23064
4	Заглушка 14X1,5X12	Threaded plug 14X1,5X12	23067
5	Штифт 18 X 10	Pin 18 X 10	27631
6	Поршень 16 X 10	Piston 16 X 10	27614
7	Стержень L.873	Rod L.873	44103
8	Держатель пружины	Spring holder	27621
9	Пружина 32X22,4X3	Spring 32X22,4X3	19420
10	Металлическая прокладка 30/25,2X1	Metallic seal 30/25,2X1	23065
11	Соединительный фитинг	Connector	27626
12	Уплотнительная манжета витон	Seal lip viton	23093
13	Соединительный фитинг	Connector	27623
14	Пластина	Plate	27628
15	Гайка М6	Nut M6	27625

Запасные части

TAV.C188 - Панель управления - 900056

TAV.C188 - Control panel - 900056



0002991556 rev.3

Запасные части

TAV.C188 - Панель управления - 900056

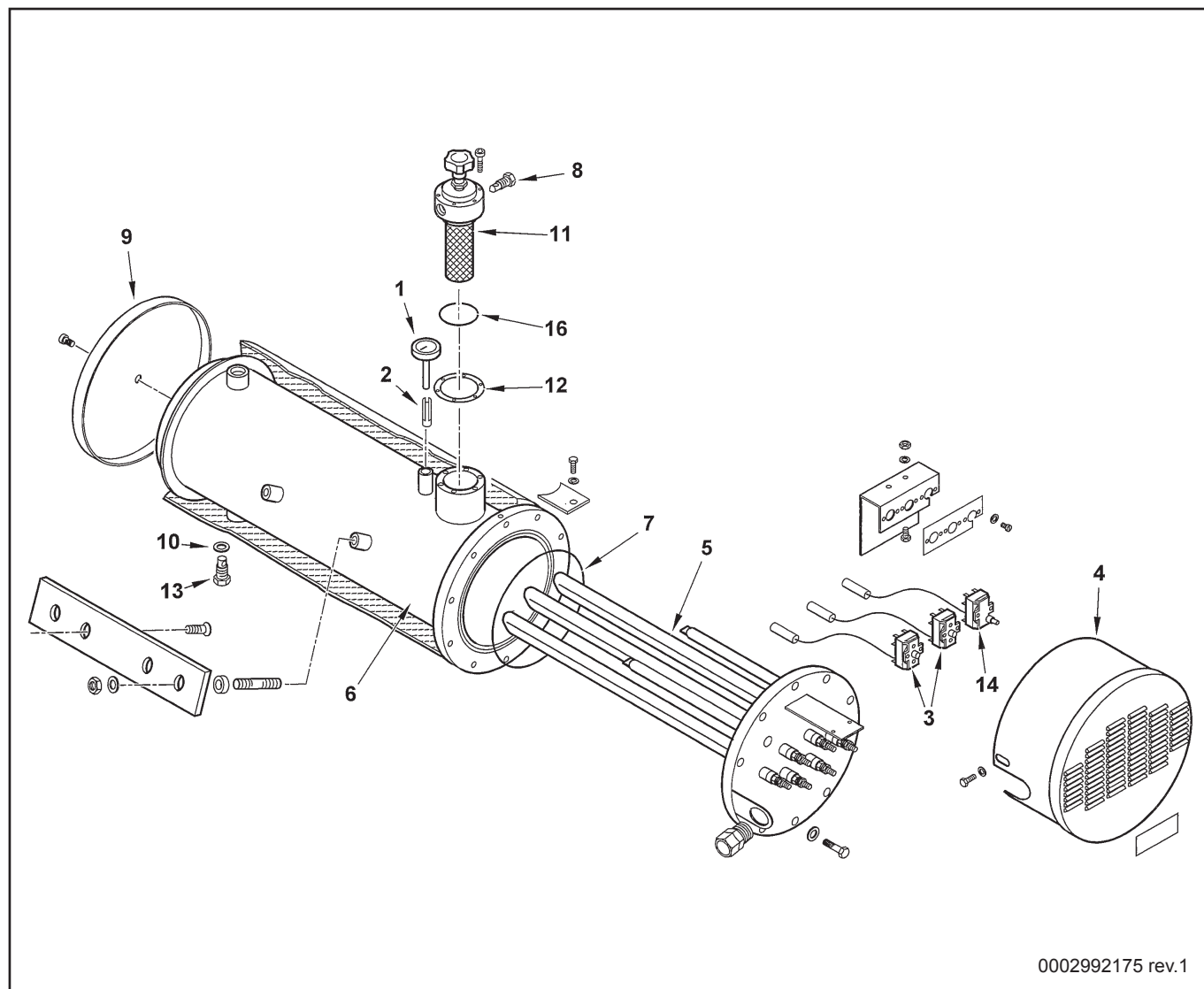
TAV.C188 - Control panel - 900056

Поз.	Наименование	Description	Арт. №	
1	Электрический щит	Control panel	37828	
2	Рама	Frame	0006060003	
3	Прозрачная крышка	Transparent cover	61228	
5	Переключатель	Switcher	0005120039	
6	Переключатель	Switcher	0005120041	
7	Переключатель	Switcher	0005120040	
8	Зеленая лампа	Green lamp	0005120054	
9	Цоколь ABB CR-PSS	Socket ABB CR-PSS	0005110096	
10	Реле ABB CR-P230AC2	Relay ABB CR-P230AC2	0005110095	
11	Миниконтактор ABB B6-30-10	Motor contactor ABB B6-30-10	0005110051	
	Миниконтактор ABB A16-30-10	Motor contactor ABB A16-30-10	0005110055	
12	Реле защиты от перегрузки ABB 2,4-4,0А	Thermo-relay ABB 2,4-4,0A	0005110068	
	Реле защиты от перегрузки ABB 6,0-9,0А	Thermo-relay ABB 6,0-9,0A	0005110070	
15	Противопопомеховый фильтр ZF	Antijamming filter ZF	0005020034	
16	Цоколь топчного автомата	Control box socket	23530	
17	Топчный автомат SIEMENS LAL1.25	Control box SIEMENS LAL1.25	30865	
18	Плавкий предохранитель 6,3А 5Х20	Fuse 6,3A 5X20	7456	
21	Выпрямитель тока EGD2	Rectifier EGD2	23062	

Запасные части

TAV.E55 - Изолированный подогревательный бак - 901127

TAV.E55 - Insulated preheater tank - 901127

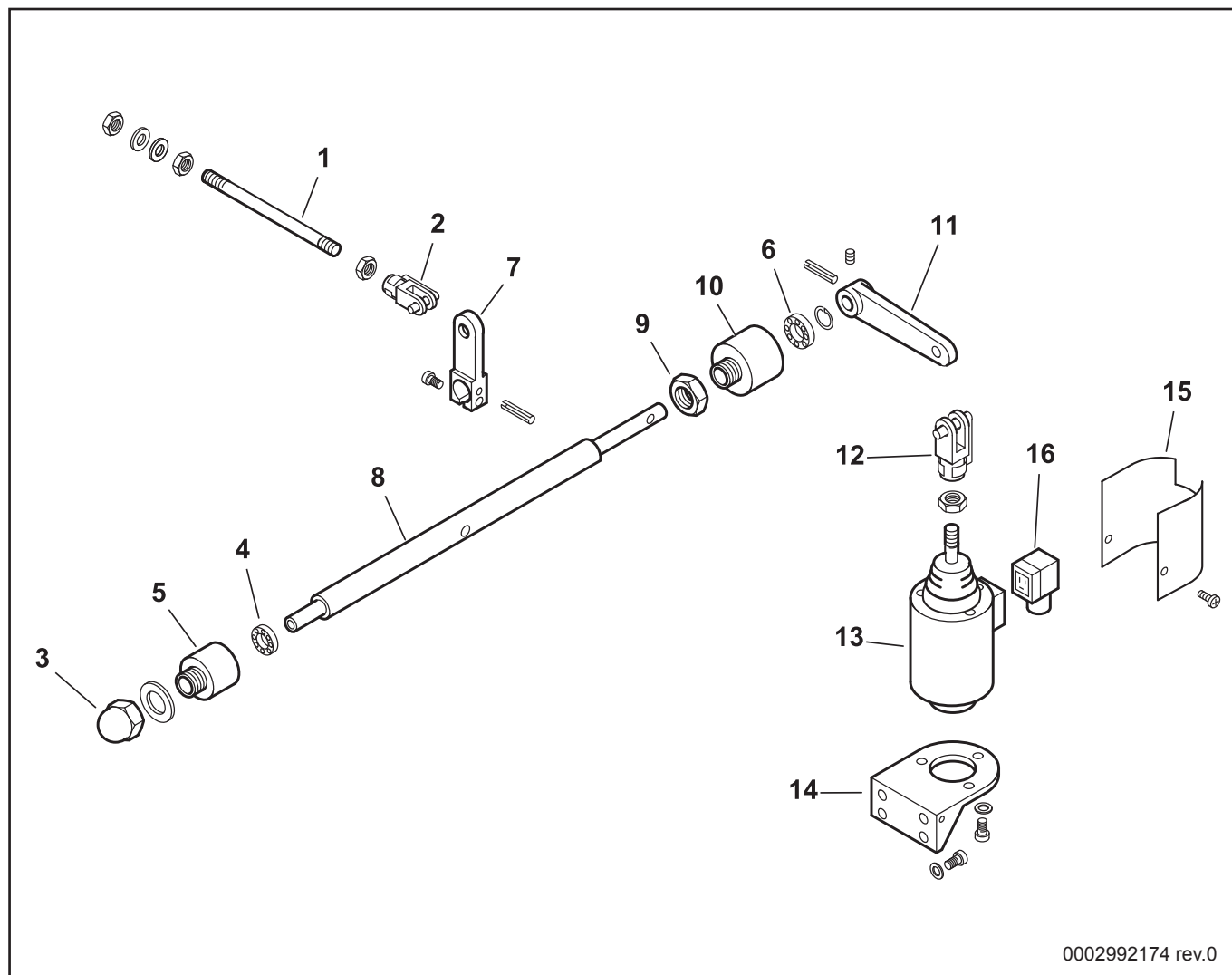


0002992175 rev.1

Поз.	Наименование	Description	Арт. №
1	Термометр 350°C Ø52	Thermometer 350°C Ø52	23143
2	Распорная муфта	Clutch tab	417
3	Термостат TR2 50-230°C	Thermostat TR2 50-230°C	31308
4	Крышка	Cover	57123
5	Подогреватель 15000 Вт	Heater 15000 W	13165
6	Бак	Tank	57470
7	Кольцевая прокладка OR 237 витон	O-Ring seal OR 237 viton	31335
8	Фитинг заглушка ¼"	Connector cap ¼"	14628
9	Задняя крышка	Back cover	57113
10	Металлическая прокладка 28/22X2	Metallic seal 28/22X2	18257
11	Фильтр	Filter	19438
12	Прокладка фильтра 89X60X2	Filter gasket 89X60X2	19434
13	Соединительный фитинг ½"	Connector ½"	27568
14	Термостат LS1	Thermostat LS1	31309
16	Кольцевая прокладка OR 2225	O-Ring seal OR 2225	0005180054

Запасные части

TAV.G6 - Электромагнитный клапан форсуночного стержня - 900044 TAV.G6 - Solenoid valve nozzle rod - 900044



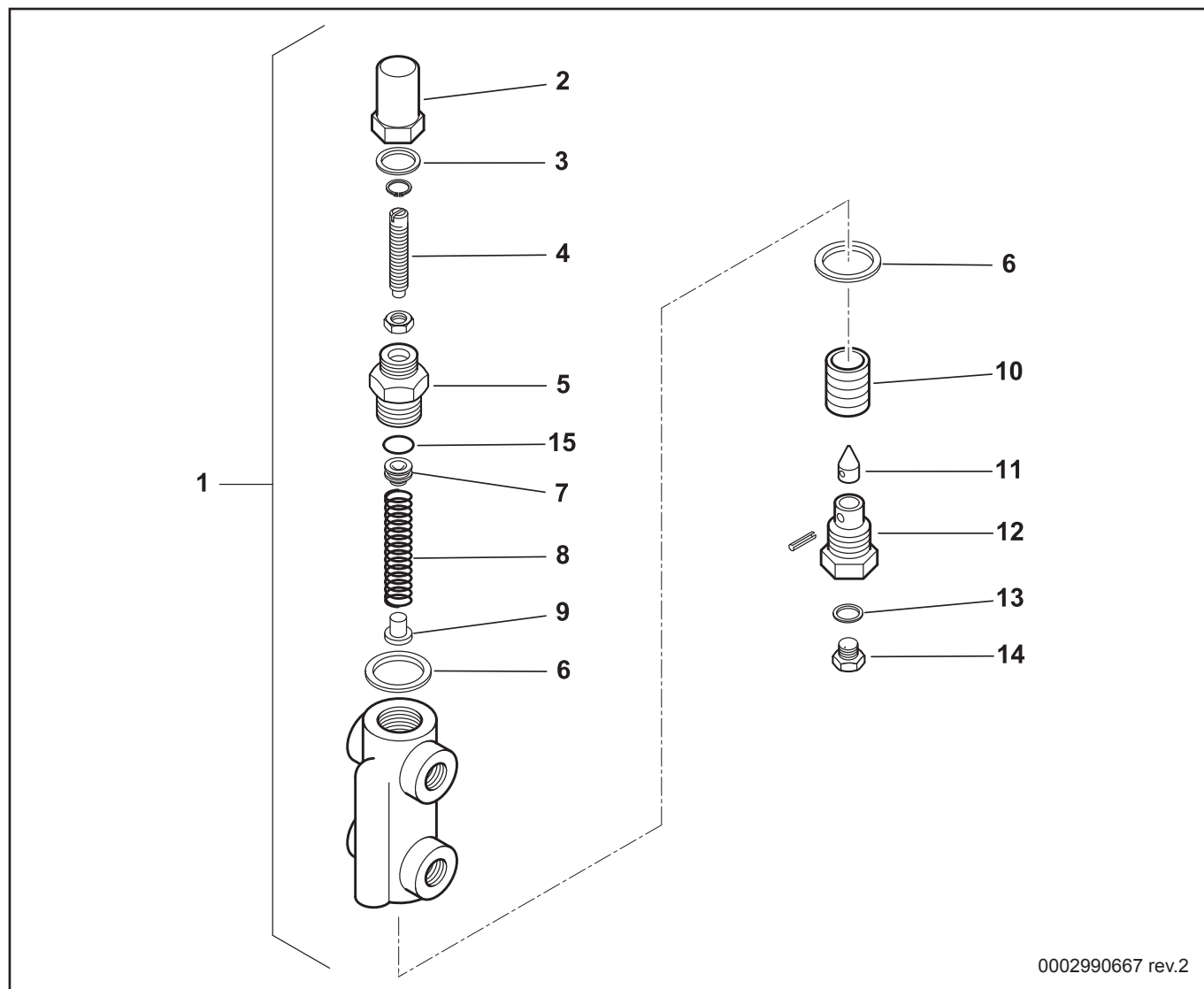
0002992174 rev.0

Поз.	Наименование	Description	Арт. №
1	Стержень L.230	Rod L.230	37901
2	Вильчатая головка M8	Fork head M8	30543
3	Колпачковая гайка	Cap nut	23056
4	Подшипник 608	Bearing 608	23055
5	Держатель подшипника	Bearing support	27635
6	Подшипник 6001-2Z	Bearing 6001-2Z	23054
7	Рычаг	Lever	27645
8	Вал L.120	Shaft L.120	37903
9	Гайка	Nut	27637
10	Держатель подшипника	Bearing support	27636
11	Рычаг	Lever	27646
12	Вильчатая головка M12	Fork head M12	27634
13	Электромагнитный клапан	Solenoid valve	0005250067
14	Фиксатор	Fixator	33265
15	Защитная крышка	Protection cover	33266
16	3-контактный штекер	3-pole plug	30761

Запасные части

TAV.H1 - Регулятор давления - 16230

TAV.H1 - Pressure regulator - 16230



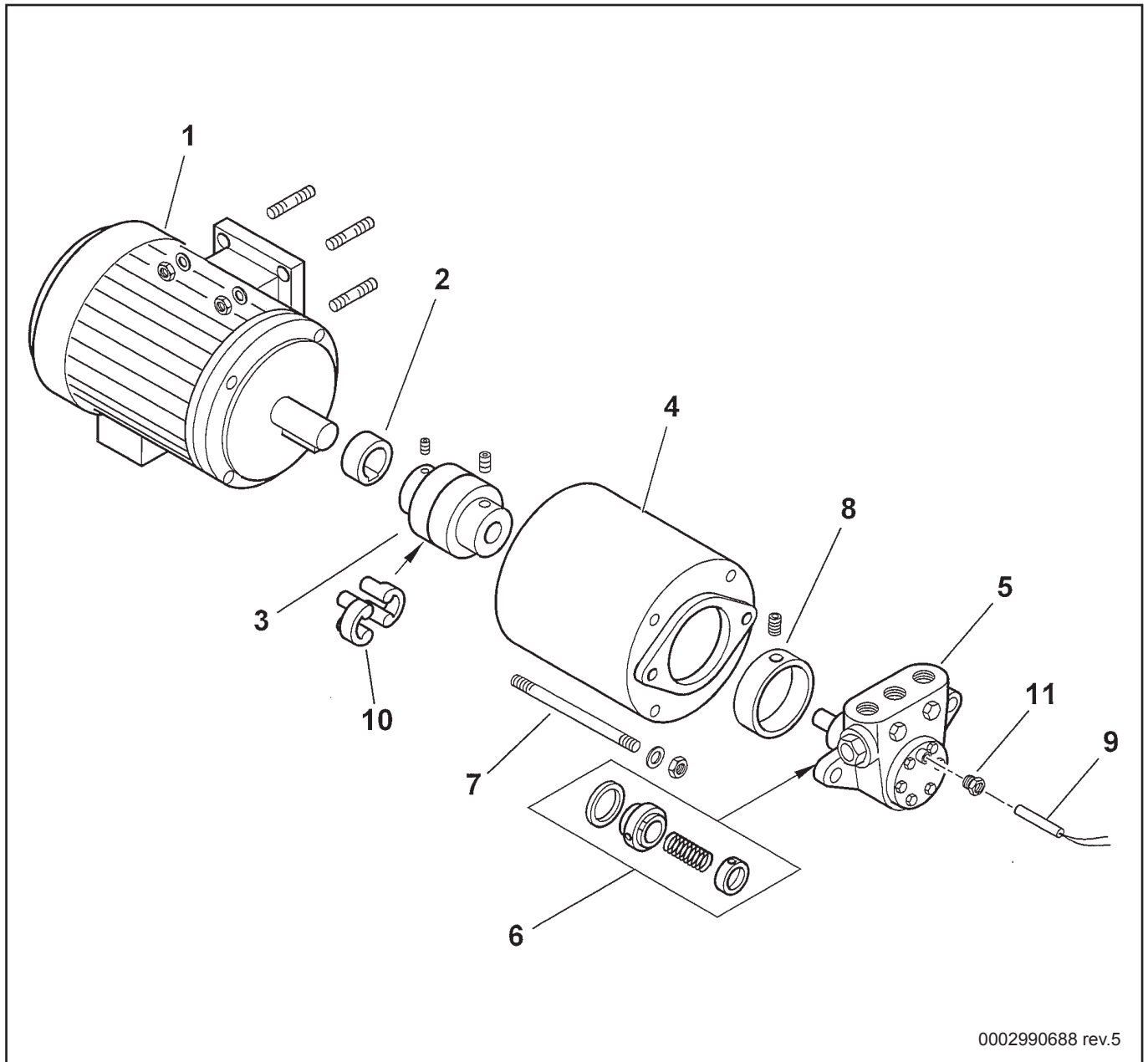
0002990667 rev.2

Поз.	Наименование	Description	Арт. №
1	Регулятор давления 3/8" в сборе	Pressure regulator 3/8" assembly	16230
2	Колпачковая гайка	Cap nut	16234
3	Металлическая прокладка 19/16X1,5	Metallic seal 19/16X1,5	30425
4	Регулировочный винт	Adjusting screw	16233
5	Соединительный фитинг	Connector	16372
6	Металлическая прокладка 28/22X2	Metallic seal 28/22X2	18257
7	Колпачок	Cap	16373
8	Пружина 15X49,5	Spring 15X49,5	3479
9	Стопорное кольцо	Snap ring	4718
10	Поршень 26 X 20	Piston 26 X 20	4717
11	Штифт 9,5 X 25,5	Pin 9,5 X 25,5	18245
12	Соединительный фитинг	Connector	3267
13	Металлическая прокладка 18/13,5X2	Metallic seal 18/13,5X2	4987
14	Фитинг заглушка 1/4"	Connector cap 1/4"	15112
15	Кольцевая прокладка OR 2050 витон	O-Ring seal OR 2050 viton	23803

Запасные части

TAV.L3 - Насосная станция - 900053

TAV.L3 - Pump motor group - 900053



0002990688 rev.5

Поз.	Наименование	Description	Арт. №
1	Электродвигатель 1,1 кВт 230-400/50	Motor 1,1 kW 230-400/50	30831
2	Распорное кольцо Ø24	Spacer ring Ø24	38595
3	Сцепление Ø24/Ø12 в сборе	Coupling Ø24/Ø12 ass.	36823
4	Переходной фланец	Adapter flange	39105
5	Жидкотопливный насос hp-TECHNIK	Oil pump hp-TECHNIK	0005060021
6	Сальник насоса	Lip seal	95519
7	Шпилька М8 X 160	Stud M8 X 160	18708
8	Переходное кольцо	Adapter ring	36824
9	Подогреватель 100 Вт	Heater 100 W	0005060005
10	Зажимная муфта сцепления	Clamping sleeve	17886
11	Зажимной фитинг М8Х1,25	Clamp fitting M8X1,25	30472



	Обозначение	Caption
✂	Средства технического обслуживания	Maintenance parts
	Запасные части	Spare parts
🔄	Быстроизнашивающиеся детали	Wearing parts

RU	✂	Средства технического обслуживания состоят из деталей, которые для предотвращения поломок необходимо заменить во время техобслуживания, в процессе обратной сборки демонтированных частей (к примеру, изоляционные материалы). На быстроизнашивающиеся детали и средства технического обслуживания, не распространяется гарантия завода изготовителя.
	🔄	Быстроизнашивающиеся детали - это детали, которые необходимо менять несколько раз во время эксплуатации, даже если они не до конца отслужили свой срок (к примеру, жидкотопливные форсунки и жидкотопливные фильтры). На быстроизнашивающиеся детали и средства технического обслуживания, не распространяется гарантия завода изготовителя.
EN	✂	Maintenance parts are parts which should be replaced on a preventive basis during maintenance when reassembling disassembled parts (sealing components for example). For wear parts and maintenance parts, the factory's performance warranty for them over time under commercial conditions does not apply.
	🔄	Wear parts are parts that have to be replaced several times during the product's service life, even when use of the over all product is in line with its intended purpose (for example oil injectors and oil filters). For wear parts and maintenance parts, the factory's performance warranty for them over time under commercial conditions does not apply.

We reserve the right to make technical changes to improve our products without prior notice.
Мы сохраняем за собой право производить технические изменения для улучшения нашей продукции без предварительного уведомления.

12 06 / 0002990746 rev.4

<https://partsburners.com>
8 (800) 600-01-34