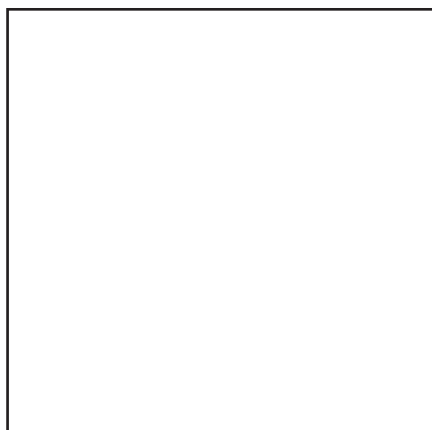




**Запасные части**  
Мазутная горелка

**Spare parts list**  
Heavy oil burner



**BT 75 DSNM-D**



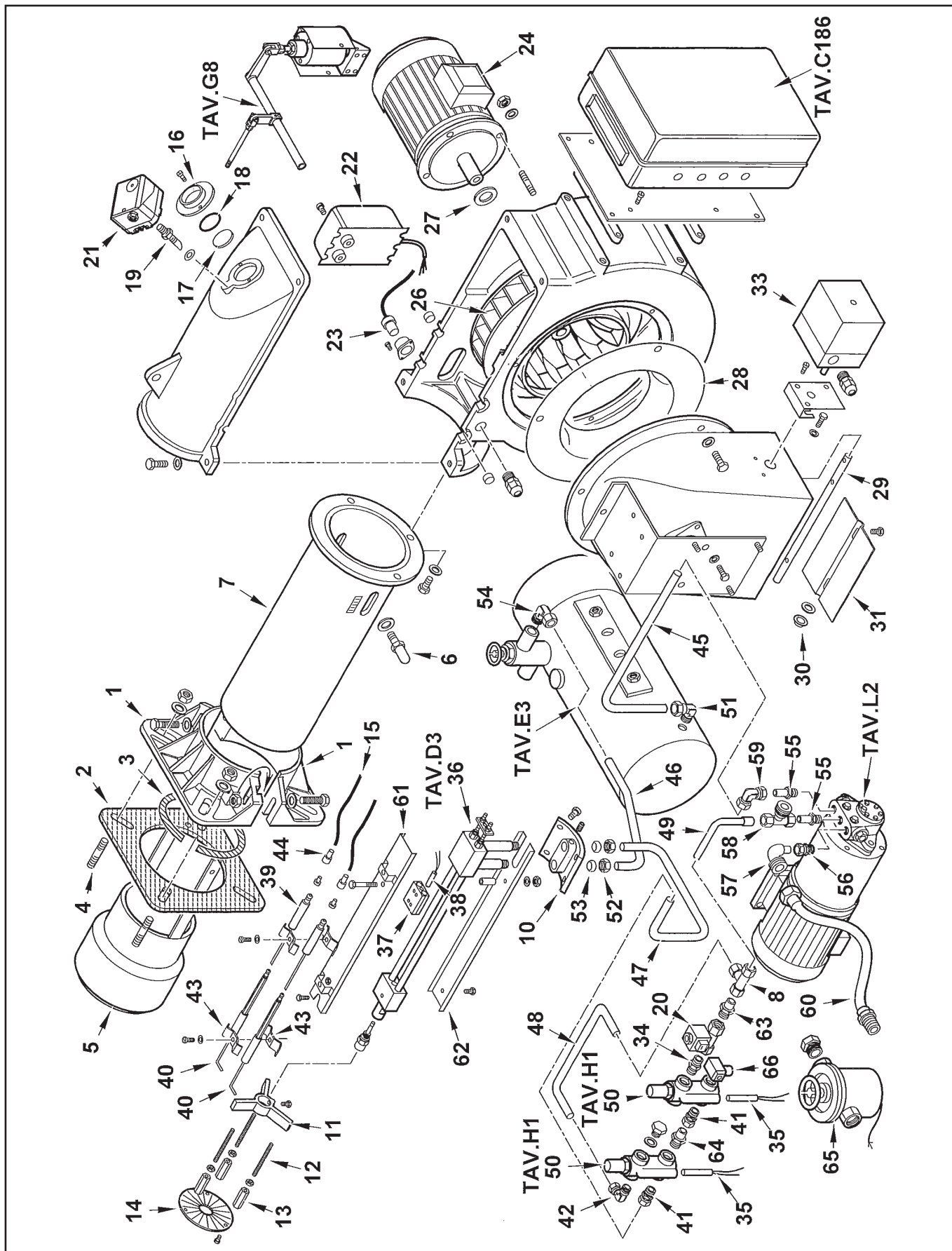
BT 75 DSNM-D

2500010



# Запасные части

## Корпус горелки Burner body



# Запасные части

## Корпус горелки Burner body

Поз.	Наименование	Description	Арт. №	
1	Полуфланец	Semiflange	8024030021	
2	Прокладка фланца	Flange seal	0024010021	✍
3	Стекловолоконный шнур 8X8X530	Glass fiber cord 8X8X530	0024010031	
4	Шпилька M12X63	Stud M12X63	17639	
5	Головка жаровой трубы	Fire tube head	27672	
6	Кулачок	Tappet	18476	
7	Жаровая труба	Fire tube	27673	
8	Соединительный фитинг Ø15	Connector Ø15	31422	
10	Держатель	Support	27601	
11	Фиксатор	Fixater	27661	
12	Штифт 5X50	Stud 5X50	41579	
13	Держатель уравнильного диска	Buffle plate holder	28067	
14	Уравнильный диск Ø135X50 I115	Baffle plate Ø135X50 I115	28061	
15	Кабель поджига	Ignition cable	30223	
16	Фиксатор смотрового окна	Fixater inspection glass	3172	
17	Смотровое окно Ø37X3	Inspection glass Ø37X3	0020020030	
18	Кольцевая прокладка OR 3125	O-Ring seal OR 3125	23839	
19	Ниппель для измерения давления	Pressure tap	18722	
20	Жидкотопливный клапан PARKER VE 120.4AR	Oil valve PARKER VE 120.4AR	31168	
21	Реле давления воздуха DG6U-3	Air pressure switch DG6U-3	30245	
22	Трансформатор поджига L.G.B. 2 X 5 кВ	Transformator L.G.B. 2 X 5 kV	18199	
23	Датчик пламени SIEMENS QRB3(1)	Flame detector SIEMENS QRB3(1)	30864	
24	Электродвигатель 1,1 кВт 230-400/50	Motor 1,1 kW 230-400/50	5449	
26	Вентилятор Ø310X28	Air fan Ø310X28	98186	
27	Распорное кольцо 19X30X3	Spacer 19X30X3	28078	
28	Кольцо всасываемого воздуха 295 X 166	Air conveyor 295 X 166	29588	
29	Вал воздушной заслонки	Air flap axe	27598	
30	Кольцо 20X14X12X1	Ring 20X14X12X1	54056	
31	Воздушная заслонка	Air flap	27580	
33	Сервопривод SIEMENS SQN30.111A3500	Actuator SIEMENS SQN30.111A3500	31380	
34	Соединительный фитинг ¼"-¾"	Connector ¼"-¾"	18858	
35	Подогреватель 20 Вт	Heater 20 W	23783	
36	Форсуночный стержень в сборе	Nozzle rod assembly	27665	
37	Подогревательный блок	Preheating block	27633	
38	Подогреватель 60 Вт	Heater 60 W	27622	
39	Электрод поджига	Ignition electrode	56015	
40	Электрод поджига	Ignition electrode	55037	
41	Соединительный фитинг Ø12-¾"	Connector Ø12-¾"	30448	
42	Соединительный фитинг Ø12-¾"	Connector Ø12-¾"	23079	
43	Фиксатор электродов	Electrodes fixater	27017	
44	Противопомеховый фильтр 5000 Ом	Screening sleeve 5000 Ohm	0005060037	
45	Металлическая жидкотопливная трубка	Fuel-oil tube	27713	
46	Металлическая жидкотопливная трубка	Fuel-oil tube	27755	
47	Металлическая жидкотопливная трубка	Fuel-oil tube	27748	

# Запасные части

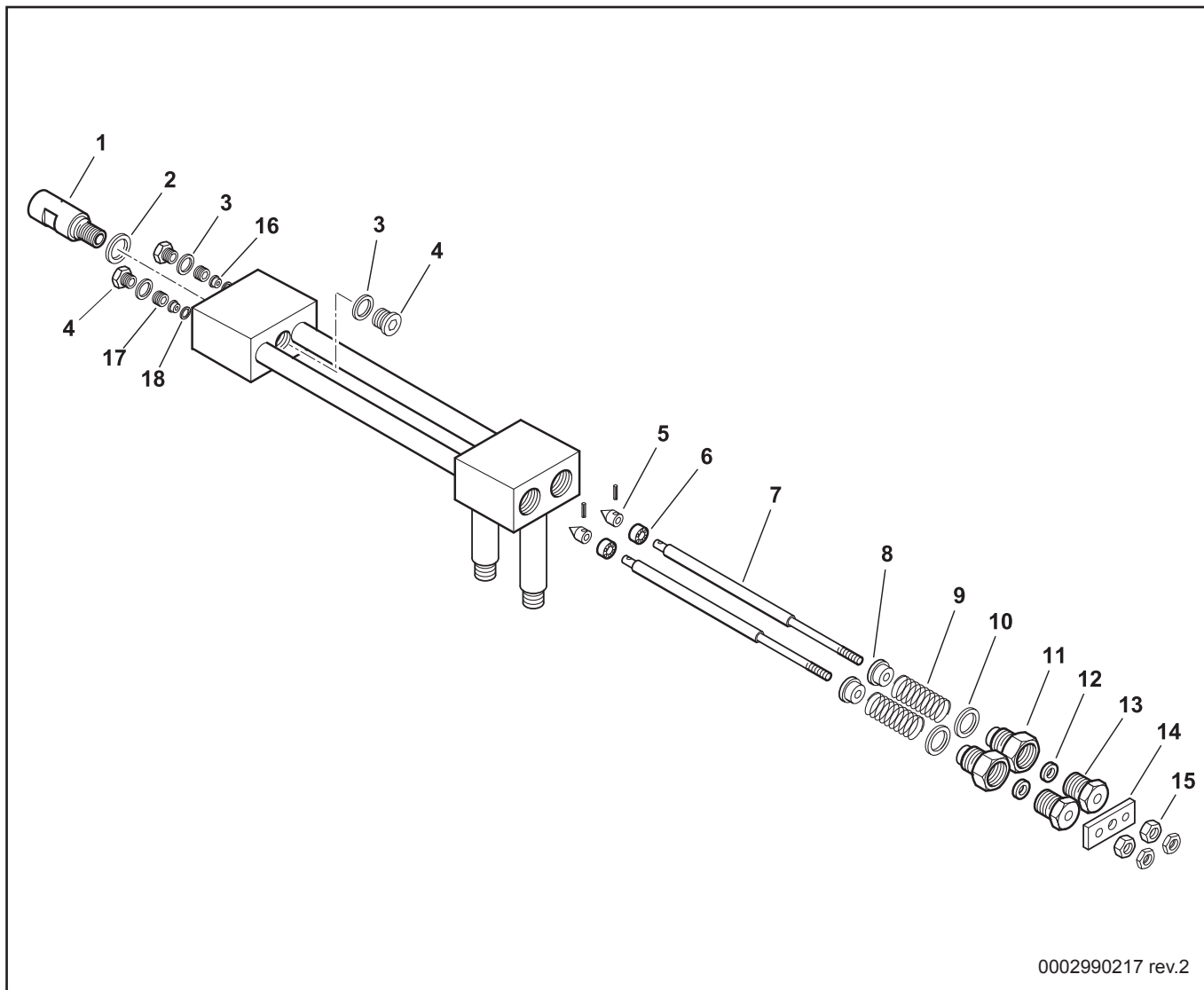
## Корпус горелки Burner body

Поз.	Наименование	Description	Арт. №	
48	Металлическая жидкотопливная трубка	Fuel-oil tube	27749	
49	Металлическая жидкотопливная трубка	Fuel-oil tube	37947	
50	Регулятор давления $\frac{3}{8}$ " в сборе	Pressure regulator $\frac{3}{8}$ " assembly	16230	
51	Соединительный фитинг $\text{Ø}15\text{-}\frac{1}{2}$ "	Connector $\text{Ø}15\text{-}\frac{1}{2}$ "	23075	
52	Гайка	Nut	23830	
53	Наконечник $\text{Ø}12$	Spinner $\text{Ø}12$	23823	
54	Соединительный фитинг $\text{Ø}12\text{-}\frac{1}{2}$ "	Connector $\text{Ø}12\text{-}\frac{1}{2}$ "	0005150039	
55	Соединительный фитинг $\frac{1}{2}$ "	Connector $\frac{1}{2}$ "	57058	
56	Соединительный фитинг $\frac{1}{2}$ "	Connector $\frac{1}{2}$ "	23077	
57	Соединительный фитинг $1\frac{1}{4}$ "	Connector $1\frac{1}{4}$ "	27677	
58	Соединительный фитинг $1\frac{1}{4}$ "	Connector $1\frac{1}{4}$ "	33780	
59	Соединительный фитинг $\text{Ø}15$	Connector $\text{Ø}15$	23074	
60	Жидкотопливный шланг $1\frac{1}{4}$ " / L.1500	Fuel-oil hose $1\frac{1}{4}$ " / L.1500	0005070456	
61	Верхняя защитная крышка	Upper protective cover	0010140005	
62	Нижняя защитная крышка	Bottom protective cover	0010140006	
63	Соединительный фитинг $\text{Ø}12\text{-}\frac{1}{4}$ "	Connector $\text{Ø}12\text{-}\frac{1}{4}$ "	27679	
64	Соединительный фитинг $\text{Ø}12\text{-}\frac{3}{8}$ "	Connector $\text{Ø}12\text{-}\frac{3}{8}$ "	27654	
65	Жидкотопливный фильтр Rp 2"	Oil filter Rp 2"	31186	
66	Кабель жидкотопливного клапана L.1000	Oil valve cable L.1000	0005130095	

# Запасные части

TAV.D3 - Форсуночный стержень - 27665

TAV.D3 - Nozzle rod - 27665



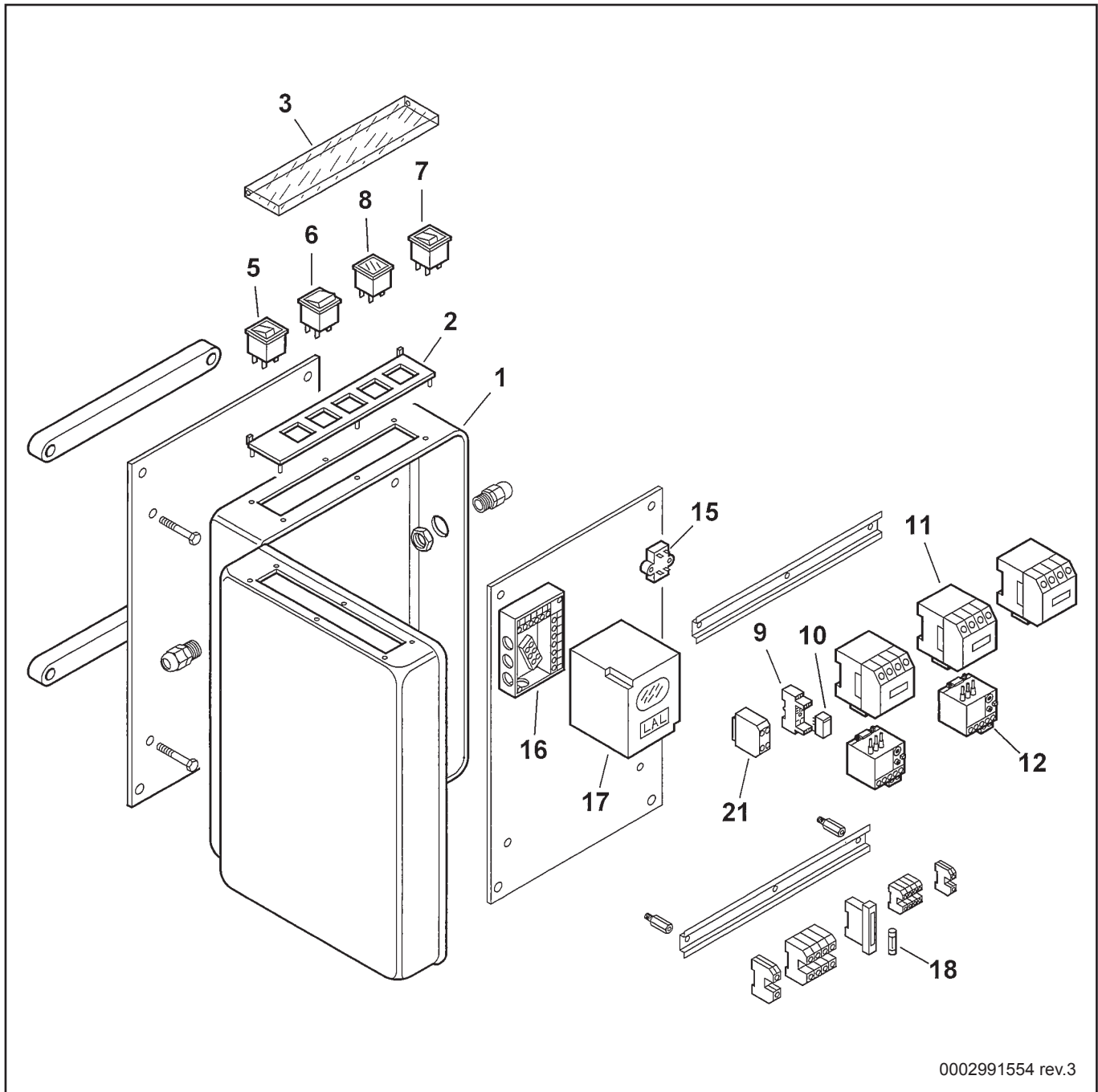
0002990217 rev.2

Поз.	Наименование	Description	Арт. №
1	Форсуночный адаптер	Nozzle adapter	27611
2	Металлическая прокладка 25/20,2X1	Metallic seal 25/20,2X1	23066
3	Металлическая прокладка 19/14,2X1	Metallic seal 19/14,2X1	23064
4	Заглушка 14X1,5X12	Threaded plug 14X1,5X12	23067
5	Штифт 18 X 10	Pin 18 X 10	27631
6	Поршень 16 X 10	Piston 16 X 10	27614
7	Стержень L.543	Rod L.543	27627
8	Держатель пружины	Spring holder	27621
9	Пружина 32X22,4X3	Spring 32X22,4X3	19420
10	Металлическая прокладка 30/25,2X1	Metallic seal 30/25,2X1	23065
11	Соединительный фитинг	Connector	27626
12	Уплотнительная манжета витон	Seal lip viton	23093
13	Соединительный фитинг	Connector	27623
14	Пластина	Plate	27628
15	Гайка М6	Nut M6	27625

# Запасные части

TAV.C186 - Панель управления - 900460

TAV.C186 - Control panel - 900460



# Запасные части

**TAV.C186 - Панель управления - 900460**

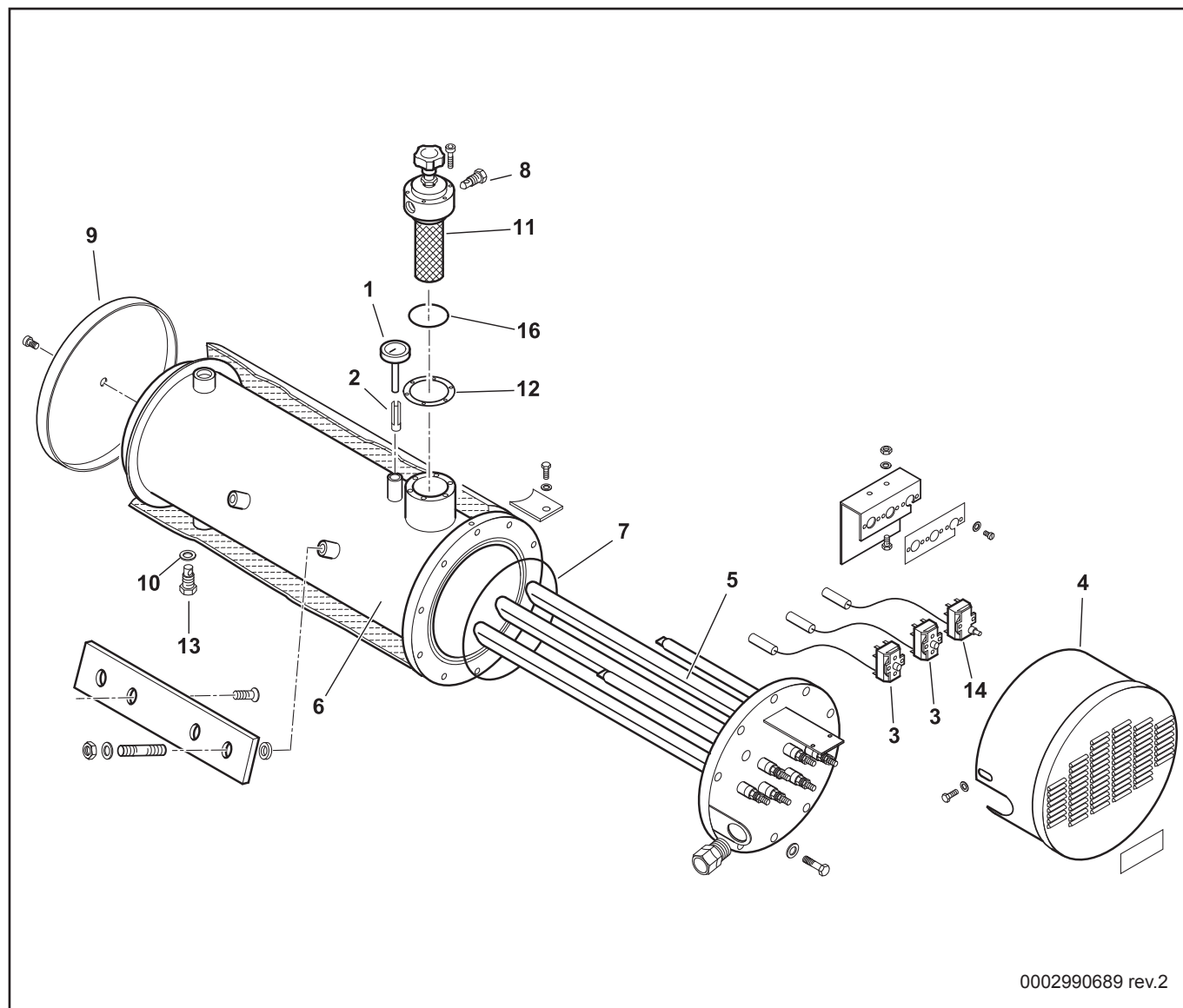
**TAV.C186 - Control panel - 900460**

Поз.	Наименование	Description	Арт. №	
1	Электрический щит	Control panel	37828	
2	Рама	Frame	0006060003	
3	Прозрачная крышка	Transparent cover	61228	
5	Переключатель	Switcher	0005120039	
6	Переключатель	Switcher	0005120041	
7	Переключатель	Switcher	0005120040	
8	Зеленая лампа	Green lamp	0005120054	
9	Цоколь ABB CR-PSS	Socket ABB CR-PSS	0005110096	
10	Реле ABB CR-P230AC2	Relay ABB CR-P230AC2	0005110095	
11	Миниконтактор ABB B6-30-10	Motor contactor ABB B6-30-10	0005110051	
	Миниконтактор ABB A12-30-10	Motor contactor ABB A12-30-10	0005110054	
12	Реле защиты от перегрузки ABB 1,6-2,4А	Thermo-relay ABB 1,6-2,4А	0005110067	
	Реле защиты от перегрузки ABB 2,4-4,0А	Thermo-relay ABB 2,4-4,0А	0005110068	
15	Противопопомеховый фильтр ZF	Antijamming filter ZF	0005020034	
16	Цоколь топчного автомата	Control box socket	23530	
17	Топчный автомат SIEMENS LAL1.25	Control box SIEMENS LAL1.25	30865	
18	Плавкий предохранитель 6,3А 5Х20	Fuse 6,3А 5Х20	7456	
21	Выпрямитель тока EGD2	Rectifier EGD2	23062	

## Запасные части

TAV.E3 - Изолированный подогревательный бак - 900850

TAV.E3 - Insulated preheater tank - 900850

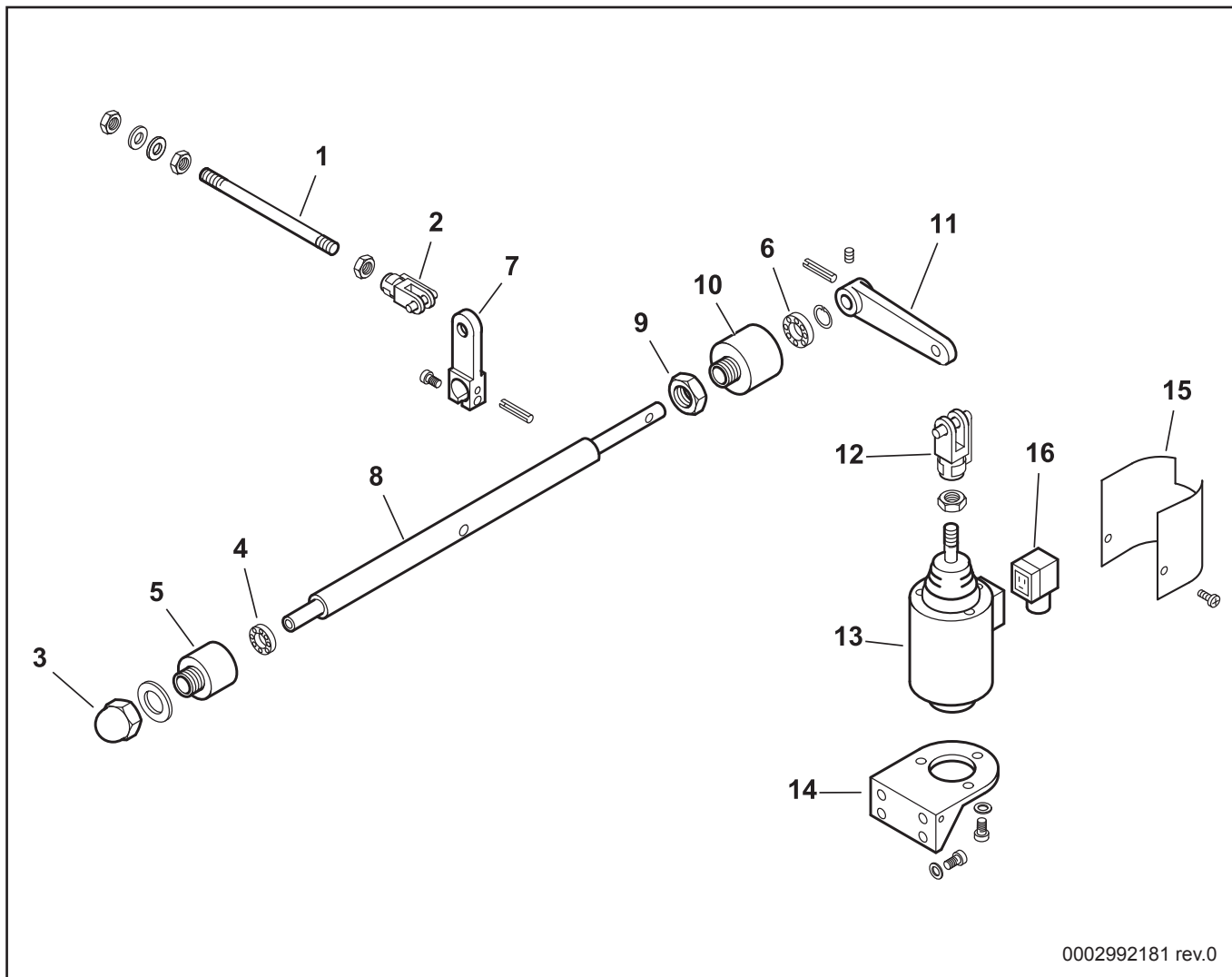


Поз.	Наименование	Description	Арт. №
1	Термометр 350°C Ø52	Thermometer 350°C Ø52	426
2	Распорная муфта	Clutch tab	417
3	Термостат TR2 50-230°C	Thermostat TR2 50-230°C	31308
4	Крышка	Cover	37870
5	Подогреватель 10500 Вт	Heater 10500 W	37847
6	Бак	Tank	37988
7	Кольцевая прокладка OR 4625 витон	O-Ring seal OR 4625 viton	31334
8	Фитинг заглушка ¼"	Connector cap ¼"	14628
9	Задняя крышка	Back cover	37909
10	Металлическая прокладка 28/22X2	Metallic seal 28/22X2	18257
11	Фильтр	Filter	19438
12	Прокладка фильтра 89X60X2	Filter gasket 89X60X2	19434
13	Соединительный фитинг ½"	Connector ½"	27568
16	Кольцевая прокладка OR 2225	O-Ring seal OR 2225	0005180054



## Запасные части

### TAV.G8 - Электромагнитный клапан форсуночного стержня - 900345 TAV.G8 - Solenoid valve nozzle rod - 900345



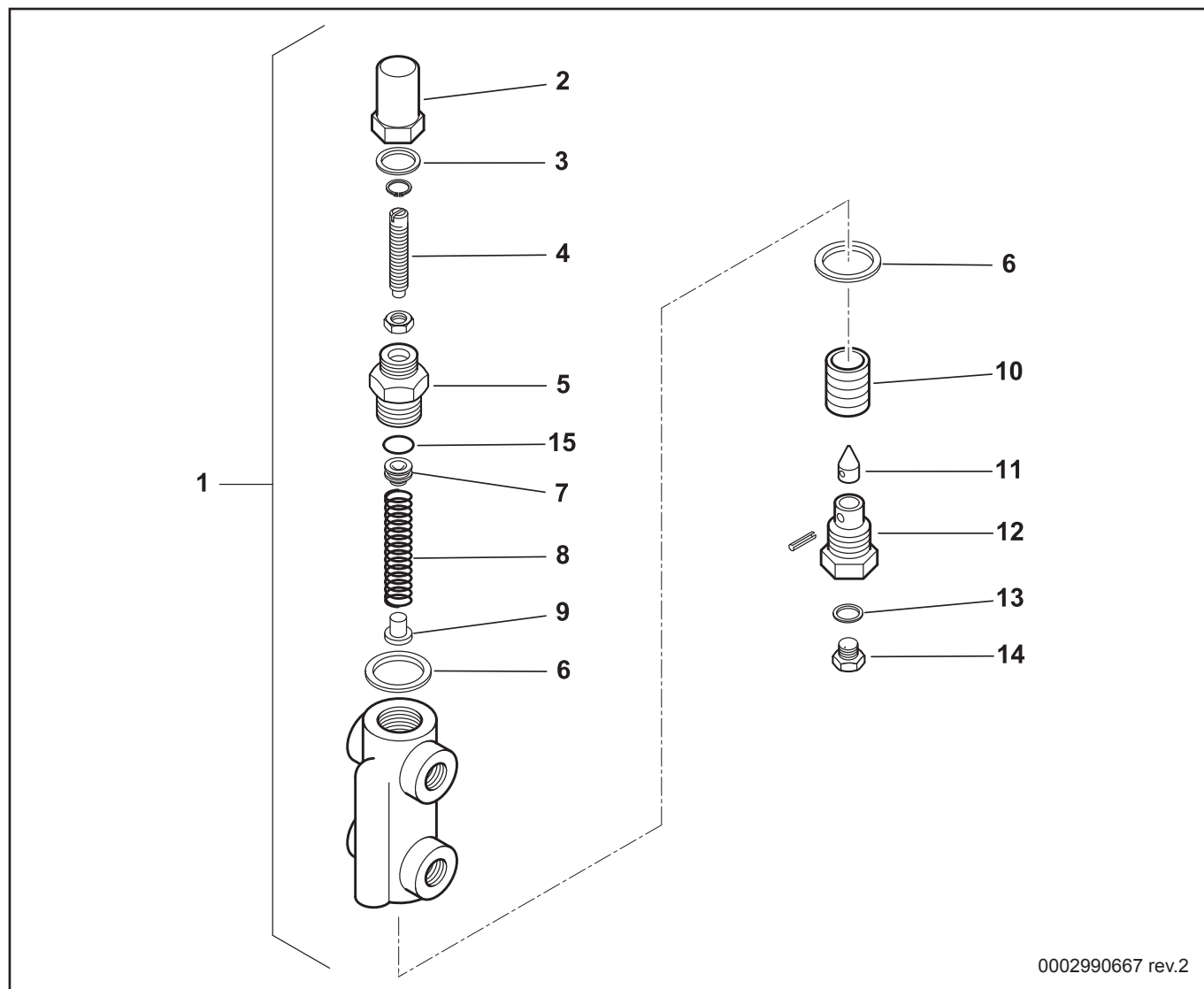
0002992181 rev.0

Поз.	Наименование	Description	Арт. №
1	Стержень L.315	Rod L.315	27667
2	Вильчатая головка M8	Fork head M8	30543
3	Колпачковая гайка	Cap nut	23056
4	Подшипник 608	Bearing 608	23055
5	Держатель подшипника	Bearing support	27635
6	Подшипник 6001-2Z	Bearing 6001-2Z	23054
7	Рычаг	Lever	27645
8	Вал L.75	Shaft L.75	27664
9	Гайка	Nut	27637
10	Держатель подшипника	Bearing support	27636
11	Рычаг	Lever	27646
12	Вильчатая головка M12	Fork head M12	27634
13	Электромагнитный клапан	Solenoid valve	0005250067
14	Фиксатор	Fixator	27668
15	Защитная крышка	Protection cover	33266
16	3-контактный штекер	3-pole plug	30761

# Запасные части

**TAV.H1 - Регулятор давления - 16230**

**TAV.H1 - Pressure regulator - 16230**



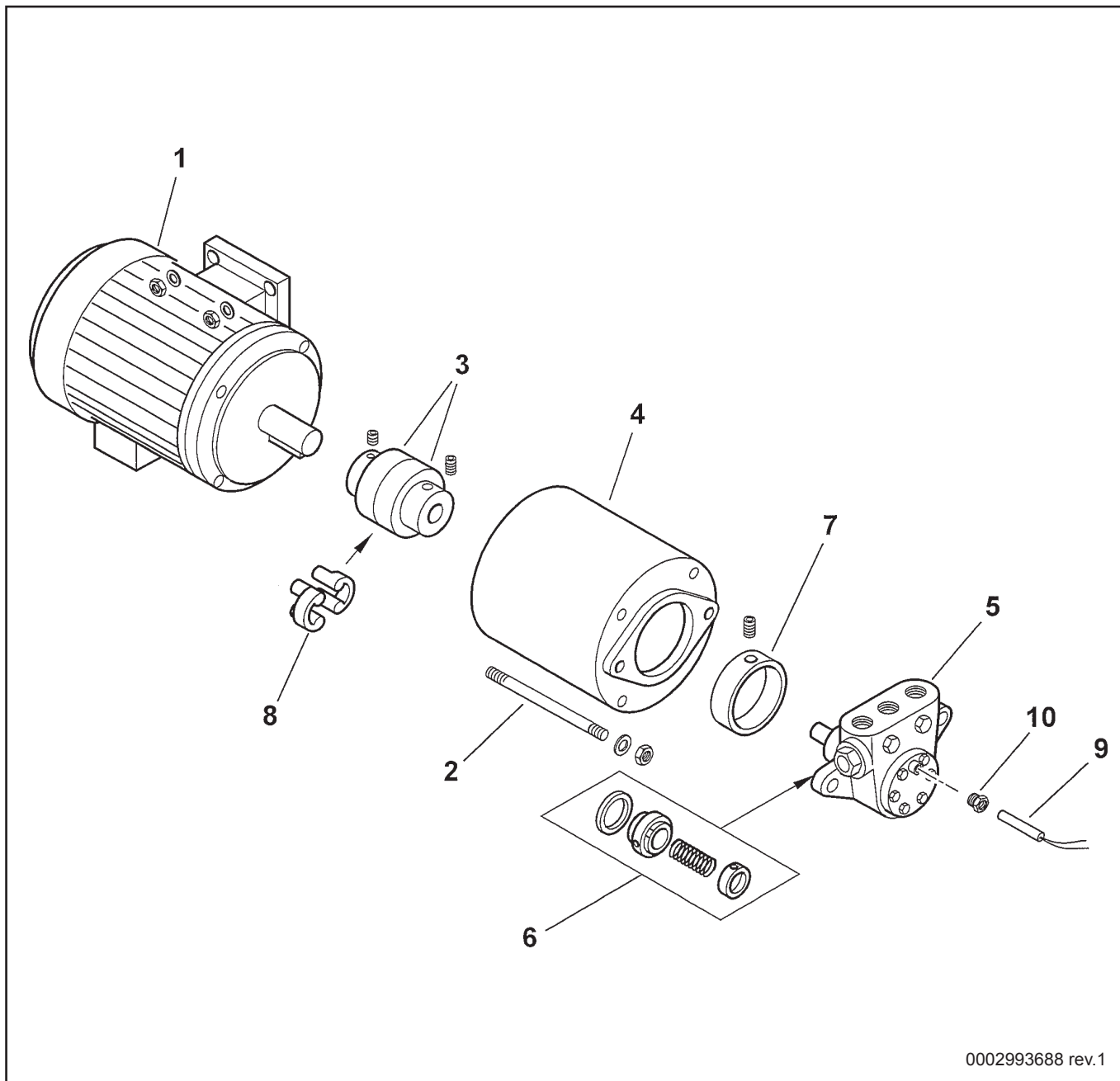
0002990667 rev.2

Поз.	Наименование	Description	Арт. №
1	Регулятор давления 3/8" в сборе	Pressure regulator 3/8" assembly	16230
2	Колпачковая гайка	Cap nut	16234
3	Металлическая прокладка 19/16X1,5	Metallic seal 19/16X1,5	30425
4	Регулировочный винт	Adjusting screw	16233
5	Соединительный фитинг	Connector	16372
6	Металлическая прокладка 28/22X2	Metallic seal 28/22X2	18257
7	Колпачок	Cap	16373
8	Пружина 15X49,5	Spring 15X49,5	3479
9	Стопорное кольцо	Snap ring	4718
10	Поршень 26 X 20	Piston 26 X 20	4717
11	Штифт 9,5 X 25,5	Pin 9,5 X 25,5	18245
12	Соединительный фитинг	Connector	3267
13	Металлическая прокладка 18/13,5X2	Metallic seal 18/13,5X2	4987
14	Фитинг заглушка 1/4"	Connector cap 1/4"	15112
15	Кольцевая прокладка OR 2050 витон	O-Ring seal OR 2050 viton	23803

# Запасные части

TAV.L2 - Насосная станция - 900452

TAV.L2 - Pump motor group - 900452



0002993688 rev.1

Поз.	Наименование	Description	Арт. №
1	Электродвигатель 0,55 кВт 230-400/50	Motor 0,55 kW 230-400/50	30908
2	Шпилька М6 X 145	Stud M6 X 145	32680
3	Сцепление Ø19/Ø12 в сборе	Coupling Ø19/Ø12 ass.	29650
4	Переходной фланец	Adapter flange	0010140020
5	Жидкотопливный насос hp-TECHNIK	Oil pump hp-TECHNIK	0005060020
6	Сальник насоса	Lip seal	95519
7	Переходное кольцо	Adapter ring	36824
8	Зажимная муфта сцепления	Clamping sleeve	17886
9	Подогреватель 100 Вт	Heater 100 W	0005060005
10	Зажимной фитинг М8Х1,25	Clamp fitting M8X1,25	30472



	Обозначение	Caption
✂	Средства технического обслуживания	Maintenance parts
	Запасные части	Spare parts
🔄	Быстроизнашивающиеся детали	Wearing parts

RU	✂	Средства технического обслуживания состоят из деталей, которые для предотвращения поломок необходимо заменять во время техобслуживания, в процессе обратной сборки демонтированных частей (к примеру, изоляционные материалы). На быстроизнашивающиеся детали и средства технического обслуживания, не распространяется гарантия завода изготовителя.
	🔄	Быстроизнашивающиеся детали - это детали, которые необходимо менять несколько раз во время эксплуатации, даже если они не до конца отслужили свой срок (к примеру, жидкотопливные форсунки и жидкотопливные фильтры). На быстроизнашивающиеся детали и средства технического обслуживания, не распространяется гарантия завода изготовителя.
EN	✂	Maintenance parts are parts which should be replaced on a preventive basis during maintenance when reassembling disassembled parts (sealing components for example). For wear parts and maintenance parts, the factory's performance warranty for them over time under commercial conditions does not apply.
	🔄	Wear parts are parts that have to be replaced several times during the product's service life, even when use of the over all product is in line with its intended purpose (for example oil injectors and oil filters). For wear parts and maintenance parts, the factory's performance warranty for them over time under commercial conditions does not apply.

We reserve the right to make technical changes to improve our products without prior notice.  
Мы сохраняем за собой право производить технические изменения для улучшения нашей продукции без предварительного уведомления.

09 07 / 0002990682 rev.4

<https://partsburners.com>  
8 (800) 600-01-34