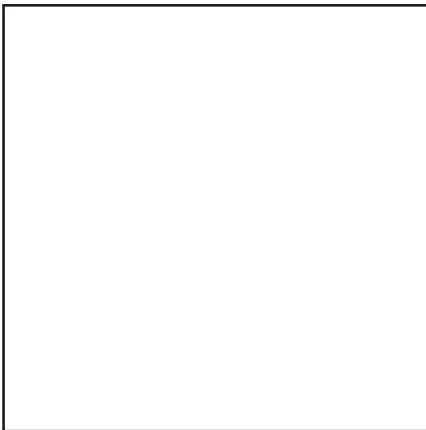


Запасные части
Мазутная горелка

Spare parts list
Heavy oil burner

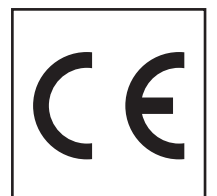


BT 350 DSN 4T CERNIERA



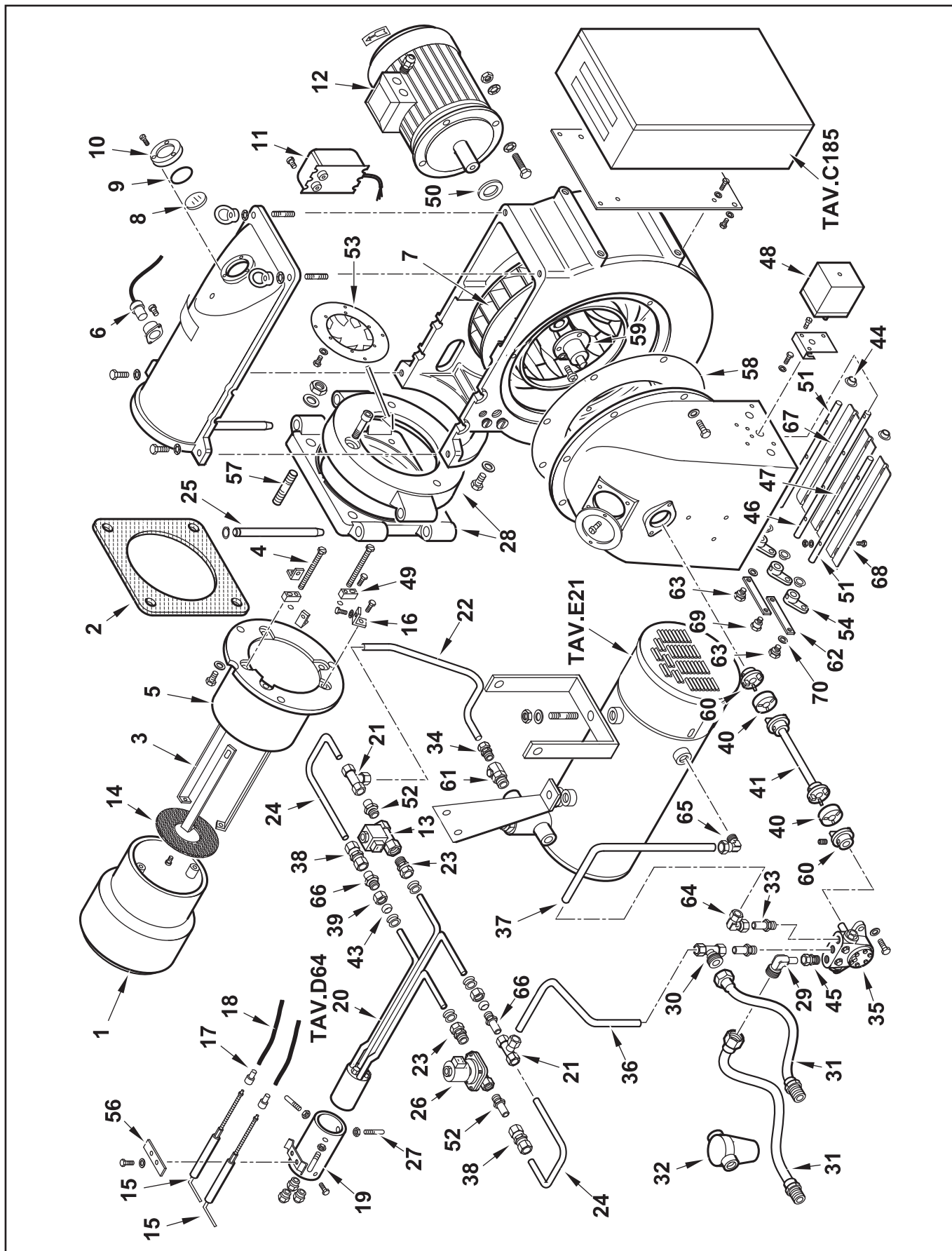
BT 350 DSN 4T CERNIERA

2121011



Запасные части

Корпус горелки Burner body



Запасные части

Корпус горелки Burner body

Поз.	Наименование	Description	Арт. №	
1	Головка жаровой трубы	Fire tube head	0014010003	
2	Прокладка фланца	Flange seal	0012040015	✍
3	Фиксатор уравнильного диска	Baffle plate holder	0014010004	
4	Регулировочный винт M8X120	Adjustment screw M8X120	0012040026	
5	Жаровая труба	Fire tube	0014010002	
6	Датчик пламени SIEMENS QRB3(1)	Flame detector SIEMENS QRB3(1)	30864	
7	Вентилятор Ø500X60	Air fan Ø500X60	44528	
8	Смотровое окно Ø60X3	Inspection glass Ø60X3	0012010143	
9	Кольцевая прокладка OR 3218	O-Ring seal OR 3218	23299	
10	Фиксатор смотрового окна	Fixater inspection glass	8012010145	
11	Трансформатор поджига L.G.B. 2 X 7 кВ	Transformator L.G.B. 2 X 7 kV	57024	
12	Электродвигатель 9,2 кВт 400/50	Motor 9,2 kW 400/50	18413	
13	Жидкотопливный клапан PARKER E321H21	Oil valve PARKER E321H21	0005080011	
14	Уравнильный диск Ø240X70X3 I1200	Baffle plate Ø240X70X3 I1200	0014050041	
15	Электрод поджига	Ignition electrode	41635	
16	Кронштейн	Bracket	0012020030	
17	Противопопеховый фильтр 5000 Ом	Screening sleeve 5000 Ohm	0005060037	
18	Кабель поджига	Ignition cable	30223	
19	Держатель электродов	Electrodes holder	0012040006	
20	Форсуночный стержень в сборе	Nozzle rod assembly	0014050018	
21	Соединительный фитинг Ø15	Connector Ø15	31423	
22	Металлическая жидкотопливная трубка	Fuel-oil tube	0014050025	
23	Соединительный фитинг Ø10-¼"	Connector Ø10-¼"	19814	
24	Металлическая жидкотопливная трубка	Fuel-oil tube	0014050022	
25	Шарнир 25X300	Hinge 25X300	0012040008	
26	Жидкотопливный клапан PARKER 322H7106	Oil valve PARKER 322H7106	5249	
27	Винт установочный	Socket set screw	44114	
28	Откидной фланец	Hinged flange	0014010011	
29	Соединительный фитинг 1¼"	Connector 1¼"	27677	
30	Соединительный фитинг 1¼"	Connector 1¼"	33780	
31	Жидкотопливный шланг 1¼" / L.1500	Fuel-oil hose 1¼" / L.1500	0005070456	
32	Жидкотопливный фильтр Rp 1¼"	Oil filter Rp 1¼"	30855	
	Фильтрующий элемент	Cartridge	95040	♻
	Кольцевая прокладка	O-Ring gasket	95102	✍
33	Соединительный фитинг ½"	Connector ½"	57058	
34	Соединительный фитинг ½"	Connector ½"	23076	
35	Жидкотопливный насос NVBGRP-D-4-20-BH1	Oil pump NVBGRP-D-4-20-BH1	0005060020	
	Сальник насоса	Lip seal	95519	
36	Металлическая жидкотопливная трубка	Fuel-oil tube	0014050021	
37	Металлическая жидкотопливная трубка	Fuel-oil tube	0014050024	
38	Соединительный фитинг Ø15	Connector Ø15	23088	
39	Гайка	Nut	23829	
40	Резиновое сцепление	Rubber coupling	18480	
41	Вал сцепления	Coupling axe	17987	

Запасные части

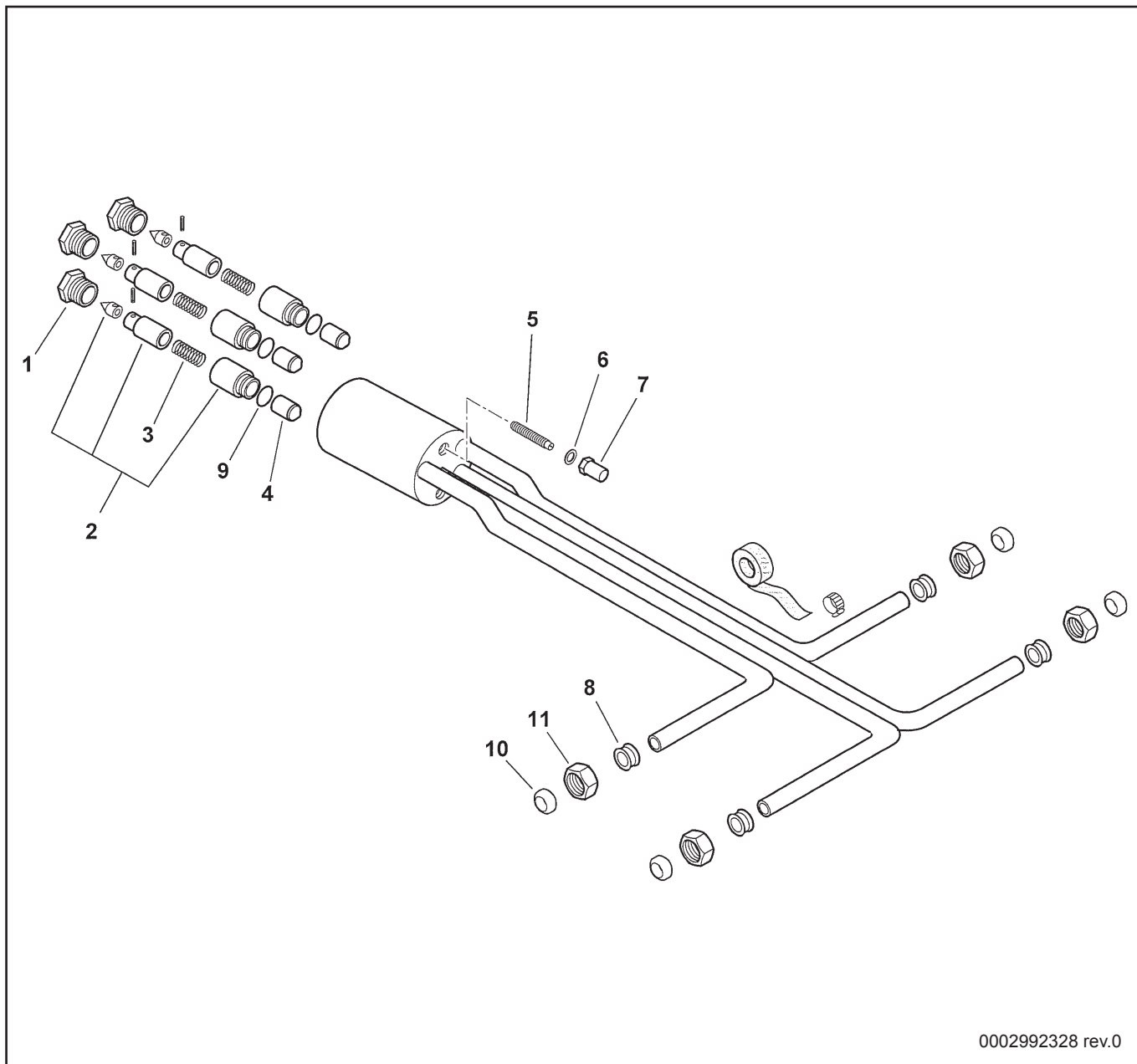
Корпус горелки Burner body

Поз.	Наименование	Description	Арт. №	
43	Наконечник Ø10	Spinner Ø10	23822	
44	Кольцо 20X14X10X1	Ring 20X14X10X1	34314	
45	Соединительный фитинг ½"	Connector ½"	23077	
46	Вал воздушной заслонки	Air flap axe	0014050039	
47	Воздушная заслонка	Air flap	13333	
48	Сервопривод LKS160.84	Actuator LKS160.84	0005040096	
49	Регулировочный блок	Adjusting block	0012020032	
50	Распорное кольцо 38X58X5	Spacer 38X58X5	29364	
51	Вал воздушной заслонки	Air flap axe	13337	
52	Соединительный фитинг ¼"	Connector ¼"	13373	
53	Завихритель	Swirl	0014050042	
54	Рычаг	Lever	35677	
56	Фиксатор электродов	Electrodes fixater	61299	
57	Шпилька M18X100	Stud M18X100	0015010124	
58	Кольцо всасываемого воздуха 530X334	Air conveyor 530X334	44592	
59	Сцепление	Coupling	17958	
60	Сцепление	Coupling	17961	
61	Клапан	Valve	57188	
62	Рычаг	Lever	13339	
63	Винт M6X16	Screw M6X16	35619	
64	Соединительный фитинг	Connector	23074	
65	Соединительный фитинг Ø15-½"	Connector Ø15-½"	23075	
66	Соединительный фитинг Ø15	Connector Ø15	0006020144	
67	Воздушная заслонка	Air flap	13335	
68	Воздушная заслонка	Air flap	13334	
69	Винт	Screw	13341	
70	Металлическая прокладка 15/10X2	Metallic seal 15/10X2	13338	

Запасные части

TAV.D64 - Форсуночный стержень - 0014050018

TAV.D64 - Nozzle rod - 0014050018



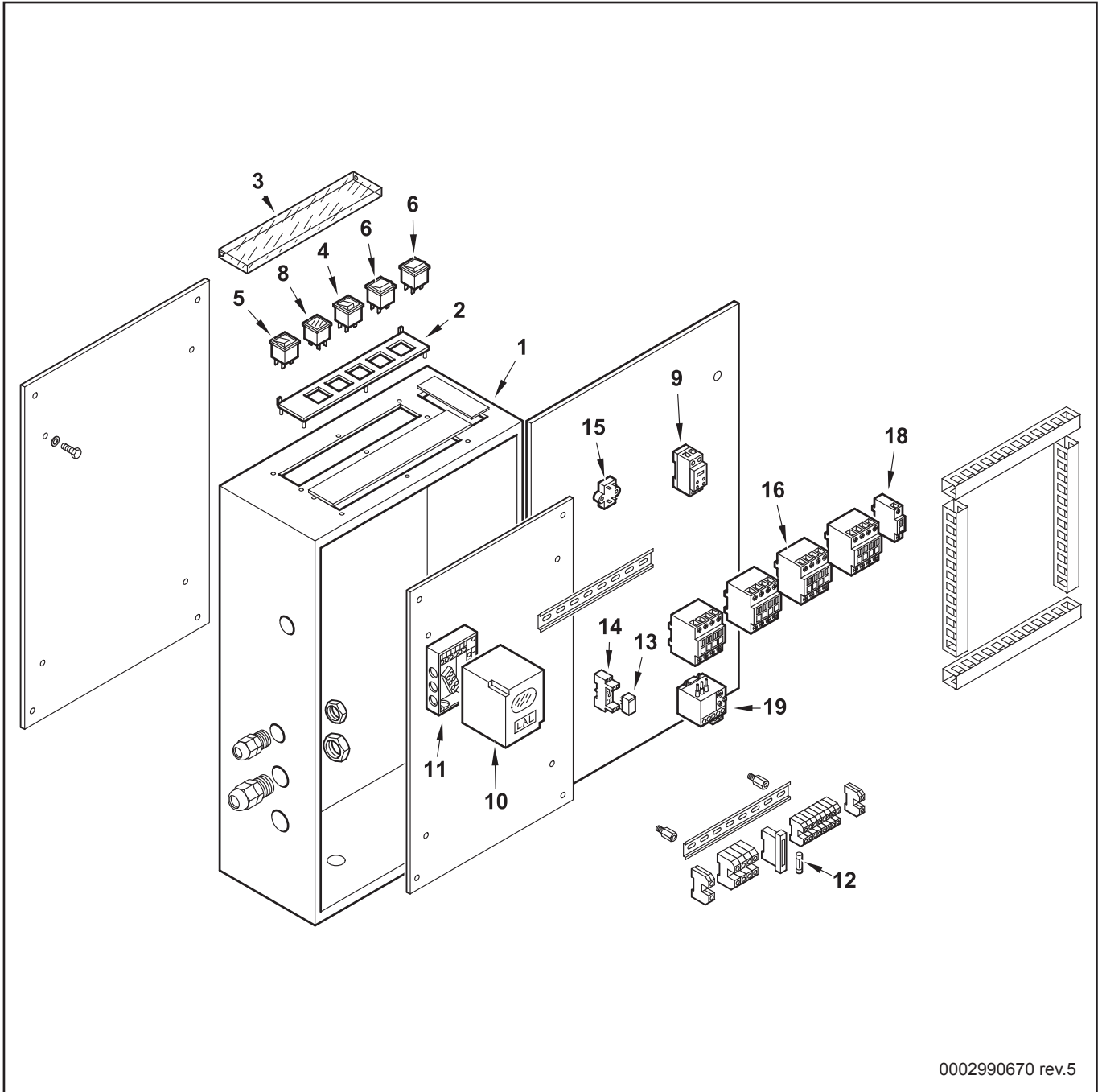
0002992328 rev.0

Поз.	Наименование	Description	Арт. №
1	Форсуночный адаптер	Nozzle adapter	R18095
2	Поршень с корпусом	Piston with housing	0006020216
3	Пружина 9,2X43	Spring 9,2X43	18093
4	Контрпоршень	Counter-piston	0011020061
5	Регулировочный винт 23X6	Adjustment screw 23X6	18831
6	Металлическая прокладка 11/6,2X1,5	Metallic seal 11/6,2X1,5	18113
7	Колпачковая гайка	Cap nut	18112
8	Втулка	Bush	57378
9	Кольцевая прокладка OR 2050 витон	O-Ring seal OR 2050 viton	23803
10	Наконечник Ø10	Spinner Ø10	23822
11	Гайка	Nut	23829

Запасные части

TAV.C185 - Панель управления - 13529

TAV.C185 - Control panel - 13529



0002990670 rev.5

Запасные части

TAV.C185 - Панель управления - 13529

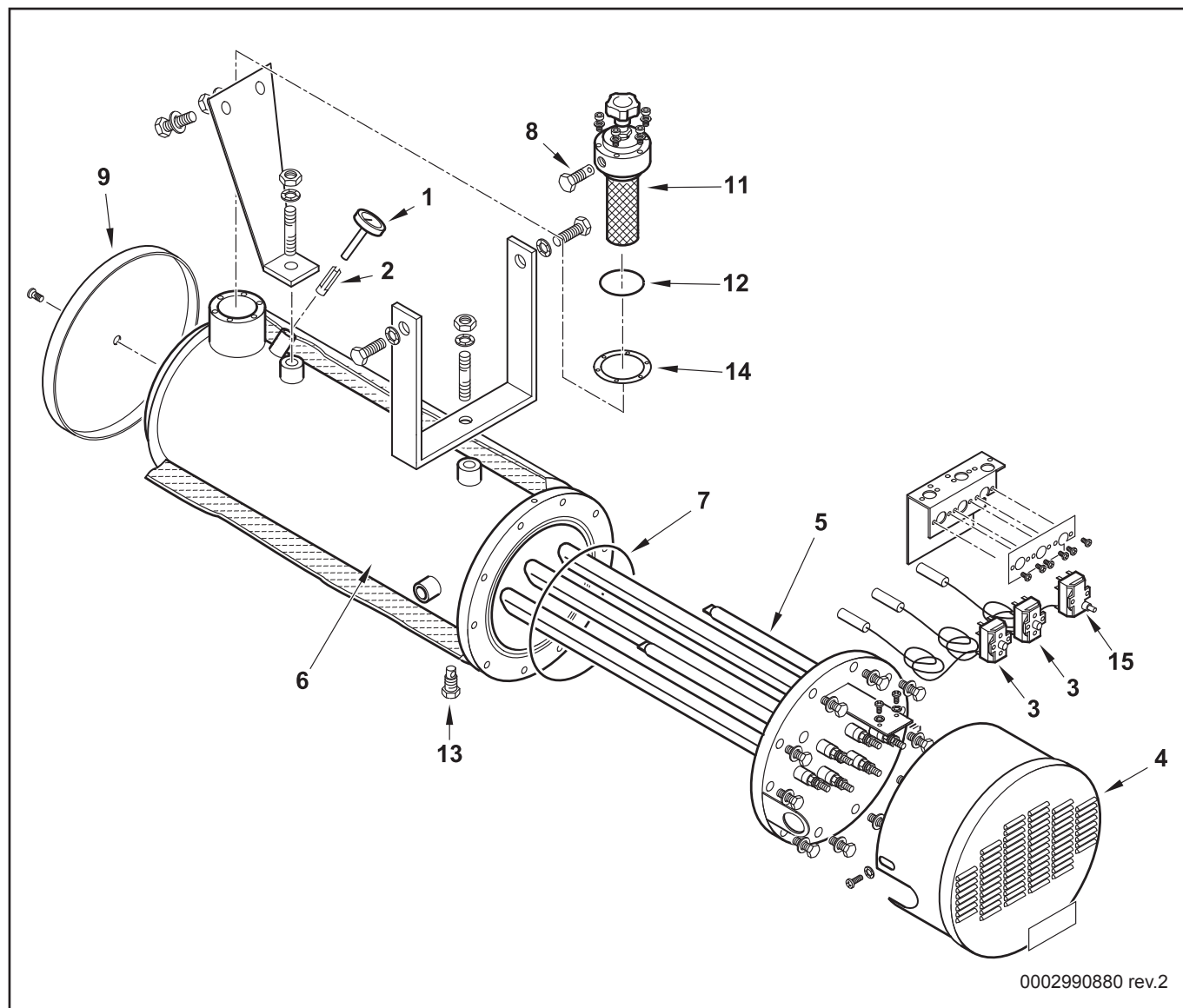
TAV.C185 - Control panel - 13529

Поз.	Наименование	Description	Арт. №	
1	Электрический щит 433X583X193	Control panel 433X583X193	0012070011	
2	Рама	Frame	0006060003	
3	Прозрачная крышка	Transparent cover	61228	
4	Переключатель	Switcher	0005120040	
5	Переключатель	Switcher	0005120039	
6	Переключатель	Switcher	0005120041	
8	Зеленая лампа	Green lamp	0005120054	
9	Реле времени ABB	Timer relay ABB	23231	
10	Топочный автомат SIEMENS LAL1.25	Control box SIEMENS LAL1.25	30865	
11	Цоколь топочного автомата	Control box socket	23530	
12	Плавкий предохранитель 6,3А 5Х20	Fuse 6,3A 5X20	7456	
13	Реле ABB CR-P230AC2	Relay ABB CR-P230AC2	0005110095	
14	Цоколь ABB CR-PSS	Socket ABB CR-PSS	0005110096	
15	Противопомеховый фильтр ZF	Antijamming filter ZF	0005020034	
16	Миниконтактор ABB A12-30-10	Motor contactor ABB A12-30-10	0005110054	
	Миниконтактор ABB A16-30-10	Motor contactor ABB A16-30-10	0005110055	
	Миниконтактор ABB A30	Motor contactor ABB A30	0005110057	
18	Контактор ABB	Contacteur ABB	0005110080	
19	Реле защиты от перегрузки ABB 10-14А	Thermo-relay ABB 10-14A	0005110073	

Запасные части

TAV.E21 - Изолированный подогревательный бак - 900750

TAV.E21 - Insulated preheater tank - 900750



Поз.	Наименование	Description	Арт. №
1	Термометр 350°C Ø52	Thermometer 350°C Ø52	23143
2	Распорная муфта	Clutch tab	417
3	Термостат TG200 60-230°C	Thermostat TG200 60-230°C	0005050121
4	Крышка	Cover	13369
5	Подогреватель 28500 Вт	Heater 28500 W	13310
6	Бак	Tank	0014020027
7	Кольцевая прокладка OR 81050 витон	O-Ring seal OR 81050 viton	31336
8	Фитинг заглушка ¼"	Connector cap ¼"	14628
9	Задняя крышка	Back cover	13368
11	Фильтр	Filter	19438
12	Кольцевая прокладка OR 2225 витон	O-Ring seal OR 2225 viton	0005180054
13	Соединительный фитинг ½"	Connector ½"	27568
14	Прокладка 89X60X2	Gasket 89X60X2	19434
15	Термостат TG400 230°C	Thermostat TG400 230°C	0005050124



	Обозначение	Caption
✂	Средства технического обслуживания	Maintenance parts
	Запасные части	Spare parts
🔄	Быстроизнашивающиеся детали	Wearing parts

RU	✂	Средства технического обслуживания состоят из деталей, которые для предотвращения поломок необходимо заменять во время техобслуживания, в процессе обратной сборки демонтированных частей (к примеру, изоляционные материалы). На быстроизнашивающиеся детали и средства технического обслуживания, не распространяется гарантия завода изготовителя.
	🔄	Быстроизнашивающиеся детали - это детали, которые необходимо менять несколько раз во время эксплуатации, даже если они не до конца отслужили свой срок (к примеру, жидкотопливные форсунки и жидкотопливные фильтры). На быстроизнашивающиеся детали и средства технического обслуживания, не распространяется гарантия завода изготовителя.
EN	✂	Maintenance parts are parts which should be replaced on a preventive basis during maintenance when reassembling disassembled parts (sealing components for example). For wear parts and maintenance parts, the factory's performance warranty for them over time under commercial conditions does not apply.
	🔄	Wear parts are parts that have to be replaced several times during the product's service life, even when use of the over all product is in line with its intended purpose (for example oil injectors and oil filters). For wear parts and maintenance parts, the factory's performance warranty for them over time under commercial conditions does not apply.

We reserve the right to make technical changes to improve our products without prior notice.
Мы сохраняем за собой право производить технические изменения для улучшения нашей продукции без предварительного уведомления.

04 10 / 0002992286 rev.3

<https://partsburners.com>
8 (800) 600-01-34