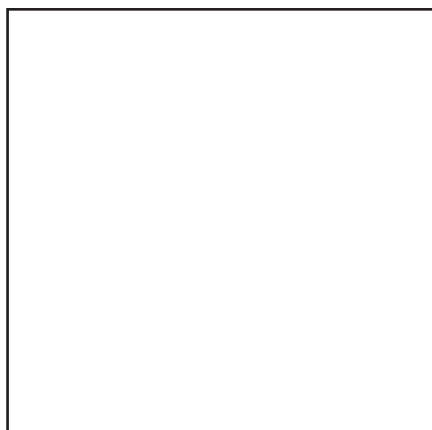




**Запасные части**  
Мазутная горелка

**Spare parts list**  
Heavy oil burner



**BT 180 DSN 4T CERNIERA**



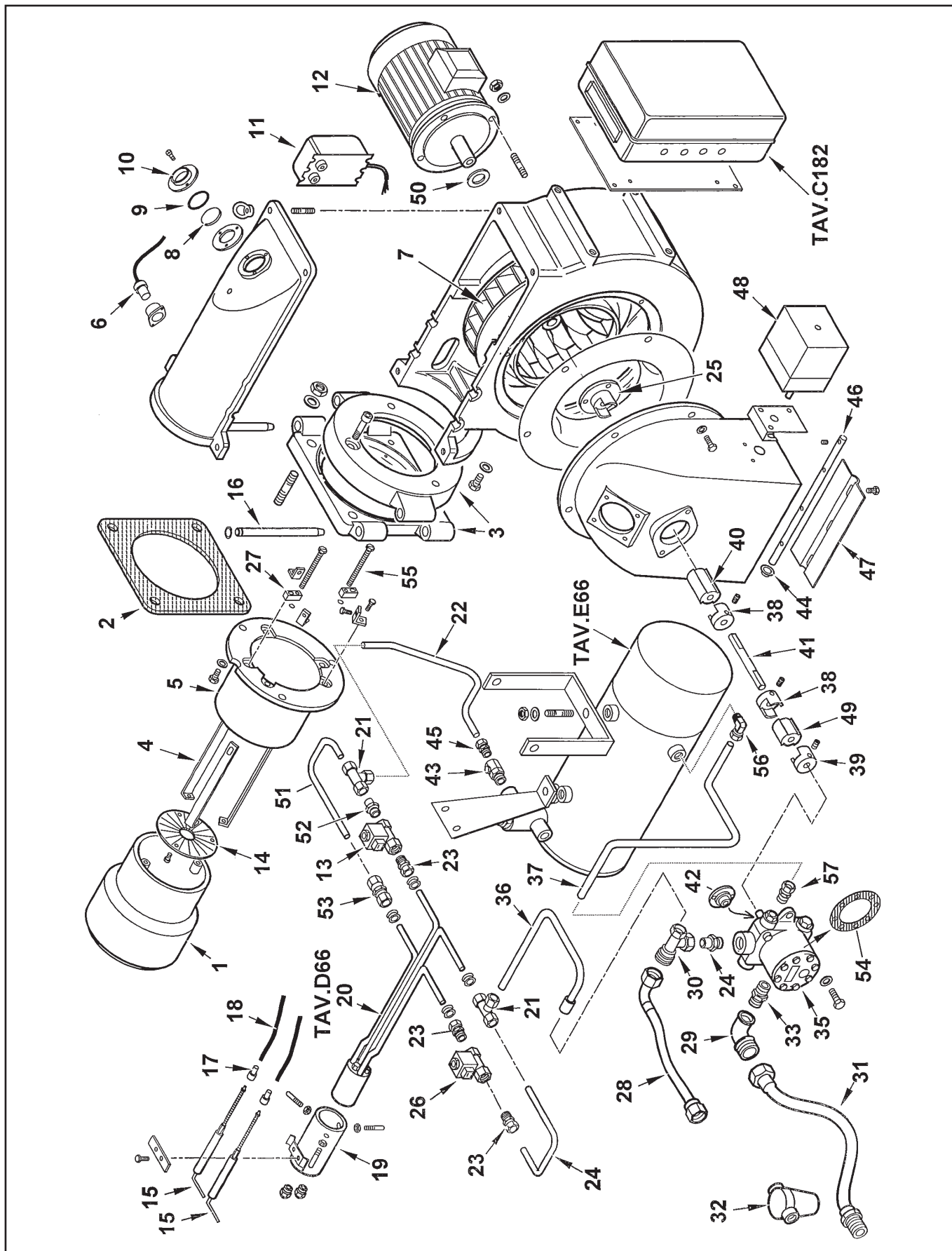
BT 180 DSN 4T CERNIERA

2086011



# Запасные части

## Корпус горелки Burner body



# Запасные части

## Корпус горелки Burner body

Поз.	Наименование	Description	Арт. №	
1	Головка жаровой трубы	Fire tube head	0012020005	
2	Прокладка фланца 360X270	Flange seal 360X270	0012020013	✍
3	Откидной фланец	Hinged flange	0011080009	
4	Фиксатор уравнильного диска	Baffle plate holder	0012020031	
5	Жаровая труба	Fire tube	0012020004	
6	Датчик пламени SIEMENS QRB3(1)	Flame detector SIEMENS QRB3(1)	30864	
7	Вентилятор Ø365X30	Air fan Ø365X30	15855	
8	Смотровое окно Ø49X2	Inspection glass Ø49X2	4145	
9	Прокладка	Gasket	4146	
10	Фиксатор смотрового окна	Fixater inspection glass	4143	
11	Трансформатор поджига L.G.B. 2 X 7 кВ	Transformator L.G.B. 2 X 7 kV	57024	
12	Электродвигатель 3 кВт 230-400/50	Motor 3 kW 230-400/50	23121	
13	Жидкотопливный клапан PARKER 122K8363	Oil valve PARKER 122K8363	30912	
14	Уравнильный диск Ø180X64 I162	Baffle plate Ø180X64 I162	0012020011	
15	Электрод поджига	Ignition electrode	41635	
16	Шарнир 25X250	Hinge 25X250	0012020018	
17	Противопопыховый фильтр 5000 Ом	Screening sleeve 5000 Ohm	0005060037	
18	Кабель поджига	Ignition cable	30223	
19	Держатель электродов	Electrodes holder	0011080018	
20	Форсуночный стержень в сборе	Nozzle rod assembly	0011080010	
21	Соединительный фитинг Ø15	Connector Ø15	23403	
22	Металлическая жидкотопливная трубка	Fuel-oil tube	0011080020	
23	Соединительный фитинг Ø10-¼"	Connector Ø10-¼"	19814	
24	Металлическая жидкотопливная трубка	Fuel-oil tube	0011020056	
25	Сцепление	Coupling	28991	
26	Жидкотопливный клапан PARKER E121K63	Oil valve PARKER E121K63	5240	
27	Регулировочный блок	Adjusting block	0012020032	
28	Жидкотопливный шланг ¾" / L.1200	Fuel-oil hose ¾" / L.1200	18058	
29	Соединительный фитинг ¾"	Connector ¾"	18683	
30	Соединительный фитинг	Connector	57364	
31	Жидкотопливный шланг 1¼" / L.1500	Fuel-oil hose 1¼" / L.1500	0005070456	
32	Жидкотопливный фильтр Rp 1¼"	Oil filter Rp 1¼"	30855	
	Фильтрующий элемент	Cartridge	95040	♻
	Кольцевая прокладка	O-Ring gasket	95102	✍
33	Соединительный фитинг ½"-¾"	Connector ½"-¾"	283	
33	Соединительный фитинг Ø15-½"	Connector Ø15-½"	57058	
35	Жидкотопливный насос E 7 LA 1069 7P	Oil pump E 7 LA 1069 7P	R005060025	
	Фильтрующий элемент	Filter element	0004050146	
36	Металлическая жидкотопливная трубка	Fuel-oil tube	0011020055	
37	Металлическая жидкотопливная трубка	Fuel-oil tube	0011080025	
38	Сцепление	Coupling	28894	
39	Сцепление	Coupling	5941	
40	Резиновое сцепление	Rubber coupling	16933	
41	Вал сцепления 10 X 210	Coupling axe 10 X 210	15944	

# Запасные части

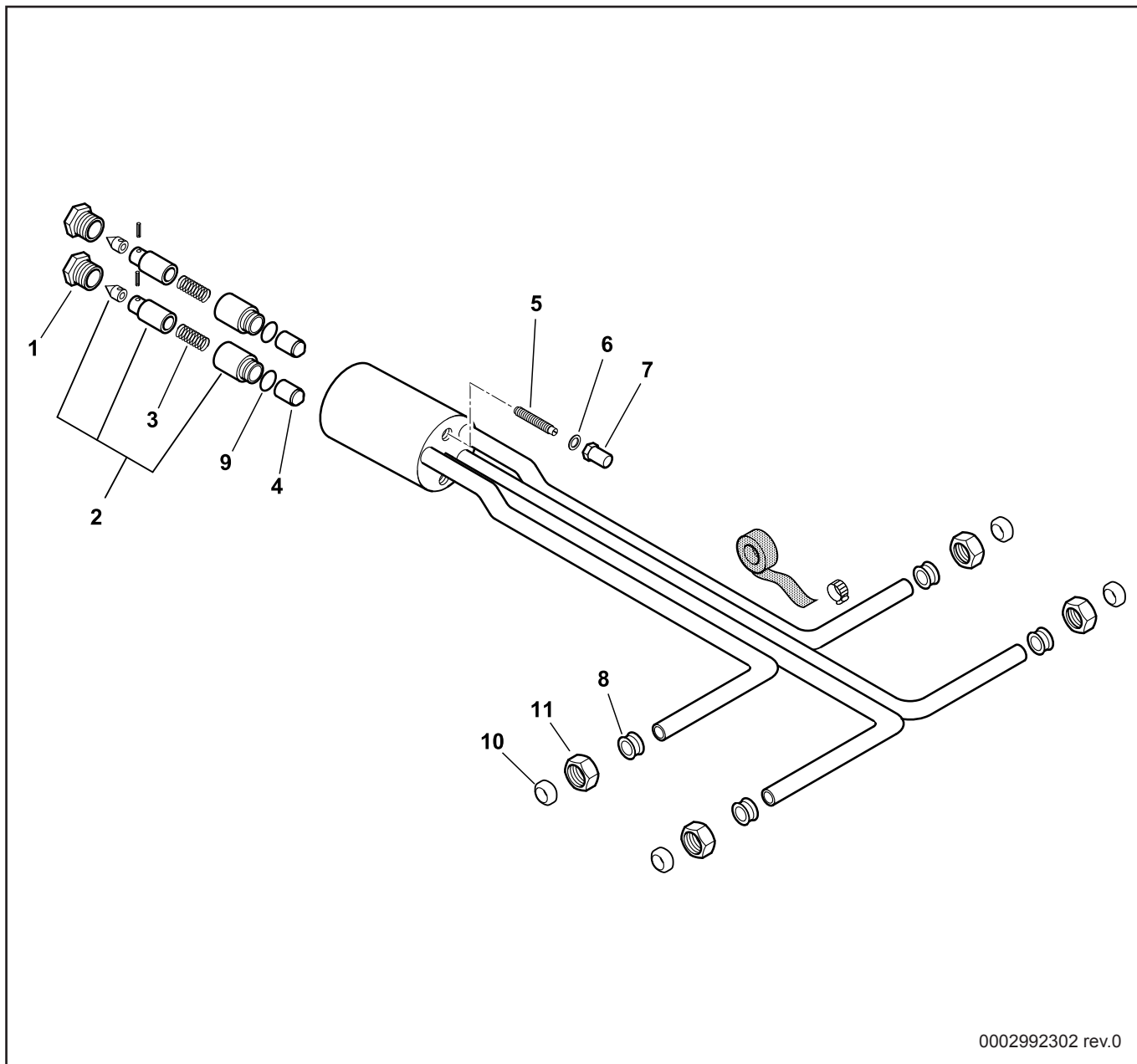
## Корпус горелки Burner body

Поз.	Наименование	Description	Арт. №	
42	Сальник насоса	Lip seal	95464	
43	Клапан	Valve	57188	
44	Кольцо 20X14X12X1	Ring 20X14X12X1	54056	
45	Соединительный фитинг Ø10-½"	Connector Ø10-½"	0005150031	
46	Вал воздушной заслонки	Air flap axe	56091	
47	Воздушная заслонка	Air flap	56081	
48	Сервопривод SIEMENS SQN30.111A3500	Actuator SIEMENS SQN30.111A3500	31380	
49	Резиновое сцепление	Rubber coupling	16888	
50	Распорное кольцо 24X40X3	Spacer 24X40X3	35687	
51	Металлическая жидкотопливная трубка	Fuel-oil tube	0011020101	
52	Соединительный фитинг Ø10-¼"	Connector Ø10-¼"	0011020099	
53	Соединительный фитинг Ø10	Connector Ø10	23791	
54	Прокладка крышки жидкотопливного насоса	Cover gasket oil pump	95178	
55	Регулировочный винт M8X106	Adjustment screw M8X106	0012020033	
56	Соединительный фитинг Ø10-½"	Connector Ø10-½"	0005150032	
57	Соединительный фитинг Ø10-¼"	Connector Ø10-¼"	31053	

# Запасные части

TAV.D66 - Форсуночный стержень - 0011080010

TAV.D66 - Nozzle rod - 0011080010

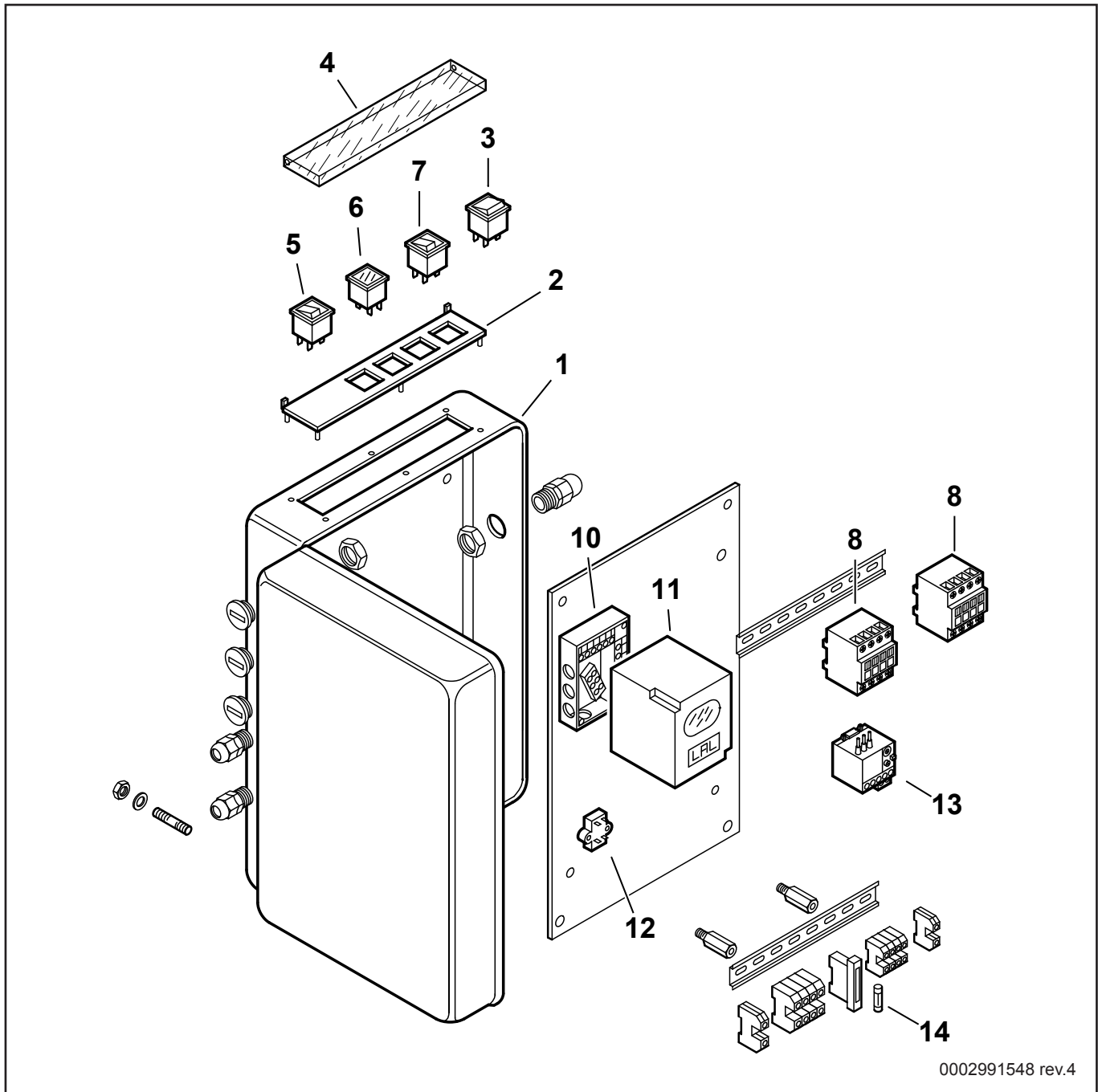


Поз.	Наименование	Description	Арт. №
1	Форсуночный адаптер	Nozzle adapter	R18095
2	Поршень с корпусом	Piston with housing	95263
3	Пружина 9,2X43	Spring 9,2X43	18093
4	Контрпоршень	Counter-piston	0011020061
5	Регулировочный винт 23X6	Adjustment screw 23X6	18831
6	Металлическая прокладка 11/6,2X1,5	Metallic seal 11/6,2X1,5	18113
7	Колпачковая гайка	Cap nut	18112
8	Втулка	Bush	0011020068
9	Кольцевая прокладка OR 2050 витон	O-Ring seal OR 2050 viton	23803
10	Наконечник Ø10	Spinner Ø10	23822
11	Гайка	Nut	23829

# Запасные части

TAV.C182 - Панель управления - R57229

TAV.C182 - Control panel - R57229



0002991548 rev.4

# Запасные части

**TAV.C182 - Панель управления - R57229**

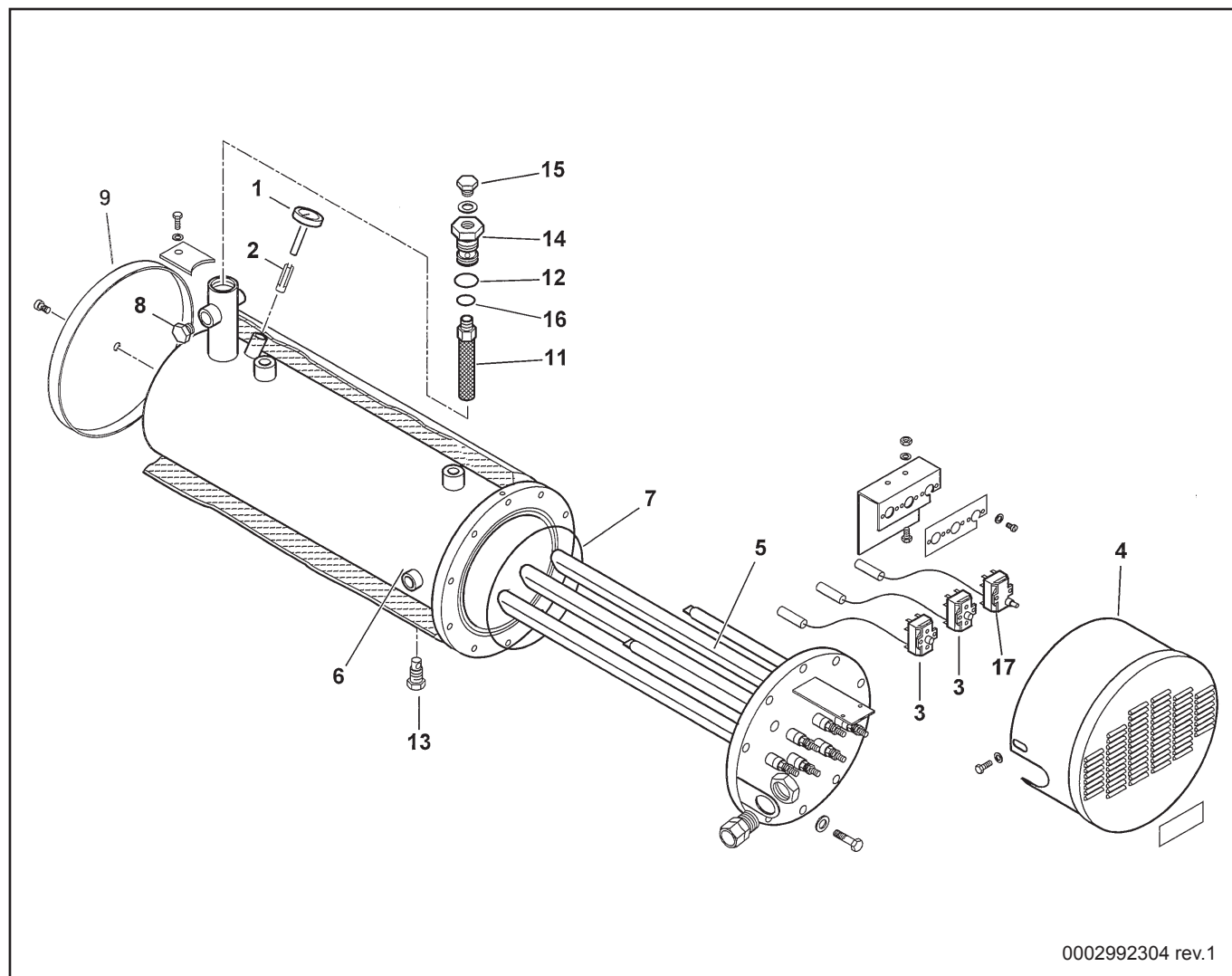
**TAV.C182 - Control panel - R57229**

Поз.	Наименование	Description	Арт. №	
1	Электрический щит 380X450X180	Control panel 380X450X180	0012020041	
2	Рама	Frame	0006060010	
3	Переключатель	Switcher	0005120041	
4	Прозрачная крышка	Transparent cover	61228	
5	Переключатель	Switcher	0005120039	
6	Зеленая лампа	Green lamp	0005120054	
7	Переключатель	Switcher	0005120040	
9	Миниконтактор LOVATO BG09 10 A230	Motor contactor LOVATO BG09 10 A230	0005110110	
	Миниконтактор LOVATO BG18 10 A230	Motor contactor LOVATO BG18 10 A230	0005110112	
10	Цоколь топчного автомата	Control box socket	23530	
11	Топчный автомат SIEMENS LAL1.25	Control box SIEMENS LAL1.25	30865	
12	Противопопеховый фильтр ZF	Antijamming filter ZF	0005020034	
13	Реле защиты от перегрузки LOVATO 5,5-7,5А	Thermo-relay LOVATO 5,5-7,5А	0005110125	
14	Плавкий предохранитель 6,3А 5Х20	Fuse 6,3А 5Х20	7456	

## Запасные части

TAV.E66 - Изолированный подогревательный бак - 901156

TAV.E66 - Insulated preheater tank - 901156



0002992304 rev.1

Поз.	Наименование	Description	Арт. №
1	Термометр 350°C Ø52	Thermometer 350°C Ø52	23143
2	Распорная муфта	Clutch tab	417
3	Термостат TR2 50-230°C	Thermostat TR2 50-230°C	31308
4	Крышка	Cover	57123
5	Подогреватель 15000 Вт	Heater 15000 W	13165
6	Бак	Tank	0012020014
7	Кольцевая прокладка OR 237 витон	O-Ring seal OR 237 viton	31335
8	Фитинг заглушка ¼"	Connector cap ¼"	14628
9	Задняя крышка	Back cover	57113
11	Фильтр ¾" L.107	Filter ¾" L.107	27589
12	Кольцевая прокладка OR 3150	O-Ring seal OR 3150	23916
13	Соединительный фитинг ½"	Connector ½"	27568
14	Соединительный фитинг 1¼"	Connector 1¼"	57014
15	Фитинг заглушка ¼"	Connector cap ¼"	15112
16	Кольцевая прокладка OR 3125	O-Ring seal OR 3125	23915
17	Термостат LS1	Thermostat LS1	31309







	Обозначение	Caption
✂	Средства технического обслуживания	Maintenance parts
	Запасные части	Spare parts
🔄	Быстроизнашивающиеся детали	Wearing parts

RU	✂	Средства технического обслуживания состоят из деталей, которые для предотвращения поломок необходимо заменять во время техобслуживания, в процессе обратной сборки демонтированных частей (к примеру, изоляционные материалы). На быстроизнашивающиеся детали и средства технического обслуживания, не распространяется гарантия завода изготовителя.
	🔄	Быстроизнашивающиеся детали - это детали, которые необходимо менять несколько раз во время эксплуатации, даже если они не до конца отслужили свой срок (к примеру, жидкотопливные форсунки и жидкотопливные фильтры). На быстроизнашивающиеся детали и средства технического обслуживания, не распространяется гарантия завода изготовителя.
EN	✂	Maintenance parts are parts which should be replaced on a preventive basis during maintenance when reassembling disassembled parts (sealing components for example). For wear parts and maintenance parts, the factory's performance warranty for them over time under commercial conditions does not apply.
	🔄	Wear parts are parts that have to be replaced several times during the product's service life, even when use of the over all product is in line with its intended purpose (for example oil injectors and oil filters). For wear parts and maintenance parts, the factory's performance warranty for them over time under commercial conditions does not apply.

We reserve the right to make technical changes to improve our products without prior notice.  
Мы сохраняем за собой право производить технические изменения для улучшения нашей продукции без предварительного уведомления.

06 05 / 0002992301 rev.1

<https://partsburners.com>  
8 (800) 600-01-34