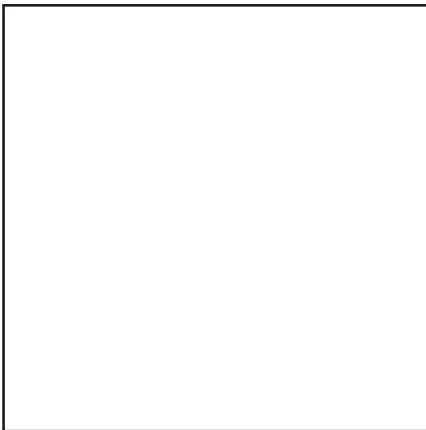


Запасные части
Мазутная горелка

Spare parts list
Heavy oil burner

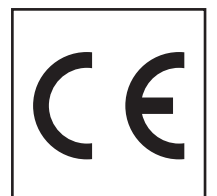


BT 120 DSN 4T



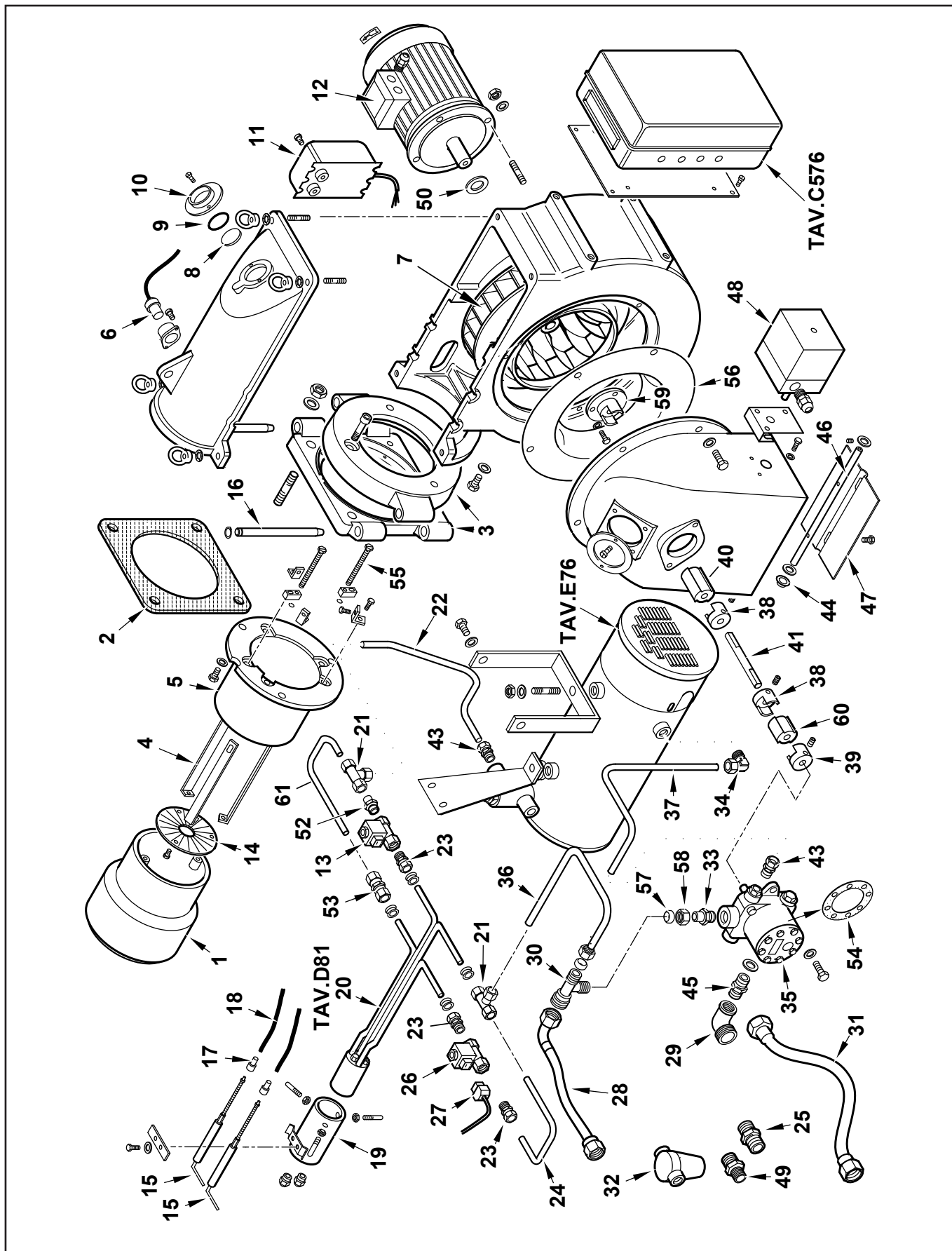
BT 120 DSN 4T CERNIERA

2081011



Запасные части

Корпус горелки Burner body



Запасные части

Корпус горелки Burner body

Поз.	Наименование	Description	Арт. №	
1	Головка жаровой трубы	Fire tube head	0011020005	
2	Прокладка фланца	Flange seal	0011020016	✍
3	Откидной фланец	Hinged flange	0011020029	
4	Фиксатор уравнильного диска	Baffle plate holder	0011020024	
5	Жаровая труба	Fire tube	0011020003	
6	Датчик пламени SIEMENS QRB3(1)	Flame detector SIEMENS QRB3(1)	30864	
7	Вентилятор Ø365X213	Air fan Ø365X213	37930	
8	Смотровое окно Ø49X2	Inspection glass Ø49X2	4145	
9	Прокладка	Gasket	4146	
10	Фиксатор смотрового окна	Fixater inspection glass	4143	
11	Трансформатор поджига L.G.B. 2 X 6 кВ	Transformator L.G.B. 2 X 6 kV	15994	
12	Электродвигатель 2,2 кВт 230-400/50	Motor 2,2 kW 230-400/50	30103	
13	Жидкотопливный клапан PARKER VE 140.4DR	Oil valve PARKER VE 140.4DR	0005080009	
	Электромагнитная катушка ZH14	Magnetic coil ZH14	0004050054	
14	Уравнильный диск Ø164X64 I135	Baffle plate Ø164X64 I135	28871	
15	Электрод поджига	Ignition electrode	41635	
16	Шарнир	Hinge	0011020006	
17	Противопожарный фильтр 5000 Ом	Screening sleeve 5000 Ohm	0005060037	
18	Кабель поджига	Ignition cable	30223	
19	Держатель электродов	Electrodes holder	0011020007	
20	Форсуночный стержень в сборе	Nozzle rod assembly	0011020087	
21	Соединительный фитинг Ø15	Connector Ø15	23403	
22	Металлическая жидкотопливная трубка	Fuel-oil tube	0011020091	
23	Соединительный фитинг Ø10-¼"	Connector Ø10-¼"	19814	
24	Металлическая жидкотопливная трубка	Fuel-oil tube	0011020056	
25	Соединительный фитинг 1"	Connector 1"	19315	
26	Жидкотопливный клапан PARKER VE 120.4AR	Oil valve PARKER VE 120.4AR	31168	
	Электромагнитная катушка ZB15	Magnetic coil ZB15	95412	
27	3-контактный штекер	3-pole plug	30761	
28	Жидкотопливный шланг ¾" / L.1200	Fuel-oil hose ¾" / L.1200	18058	
29	Соединительный фитинг ¾"	Connector ¾"	30796	
30	Соединительный фитинг ¾"-Ø10	Connector ¾"-Ø10	14314	
31	Жидкотопливный шланг 1" / L.1200	Fuel-oil hose 1" / L.1200	19314	
32	Жидкотопливный фильтр Rp 1"	Oil filter Rp 1"	31265	
	Фильтрующий элемент	Cartridge	95044	↻
	Кольцевая прокладка	O-Ring gasket	95101	✍
33	Соединительный фитинг Ø10-½"	Connector Ø10-½"	27844	
34	Соединительный фитинг Ø10-½"	Connector Ø10-½"	0005150032	
35	Жидкотопливный насос E 6 LA 1069 7P	Oil pump E 6 LA 1069 7P	R005060061 0005060105	* **
	Сальник насоса E 6 LA 1069 7P	Lip seal E 6 LA 1069 7P	95464 0004050145	* **
	Фильтрующий элемент E 6 LA 1069 7P	Filter element E 6 LA 1069 7P	0004050145	*

Запасные части

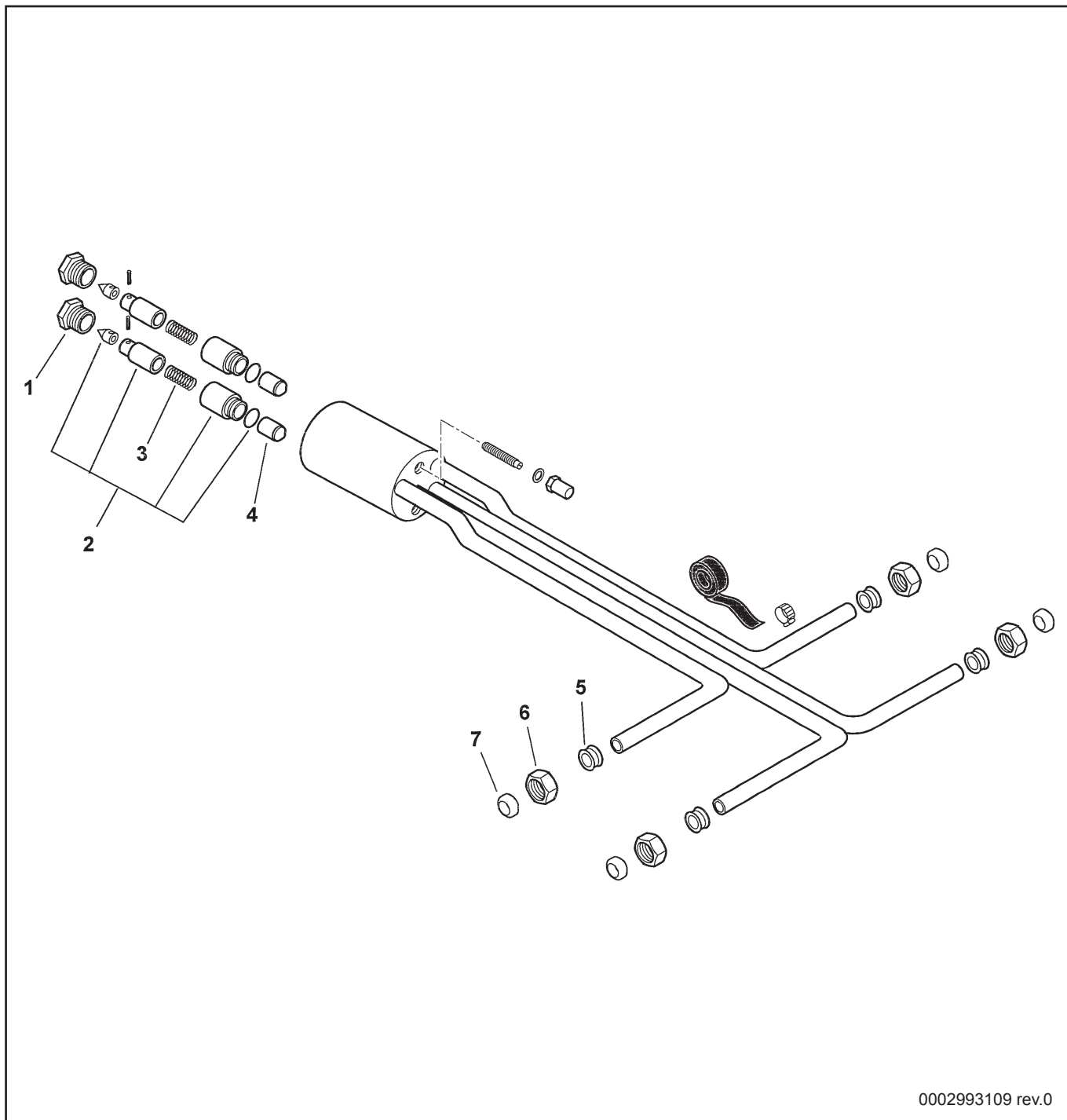
Корпус горелки Burner body

Поз.	Наименование	Description	Арт. №	
36	Металлическая жидкотопливная трубка	Fuel-oil tube	0011020092	
37	Металлическая жидкотопливная трубка	Fuel-oil tube	0011020090	
38	Сцепление	Coupling	28894	
39	Сцепление	Coupling	5941	
40	Резиновое сцепление	Rubber coupling	16933	
41	Вал сцепления 10 X 210	Coupling axe 10 X 210	15944	
43	Соединительный фитинг Ø10-¼"	Connector Ø10-¼"	31053	
44	Кольцо 20X14X12X1	Ring 20X14X12X1	54056	
45	Соединительный фитинг ½"	Connector ½"	19319	
46	Вал воздушной заслонки	Air flap axe	56091	
47	Воздушная заслонка	Air flap	56081	
48	Сервопривод SIEMENS SQN30.111A3500	Actuator SIEMENS SQN30.111A3500	31380	
49	Соединительный фитинг ¾"-1"	Connector ¾"-1"	19415	
50	Распорное кольцо 19X30X3	Spacer 19X30X3	28078	
52	Соединительный фитинг Ø10-¼"	Connector Ø10-¼"	0011020099	
53	Соединительный фитинг Ø10	Connector Ø10	23791	
54	Прокладка крышки жидкотопливного насоса E 6 LA 1069 7P	Cover gasket oil pump E 6 LA 1069 7P	95178 0004050146	* **
55	Винт фиксатора уравнильного диска	Baffle plate holder screw	0011020023	
56	Кольцо всасываемого воздуха 390 X 205	Air conveyor 390 X 205	15842	
57	Наконечник Ø10	Spinner Ø10	23822	
58	Гайка	Nut	23829	
59	Сцепление	Coupling	28991	
60	Резиновое сцепление	Rubber coupling	16888	
61	Металлическая жидкотопливная трубка	Fuel-oil tube	0011020101	
*	Для горелок с серийным номером	For burner with serial number	≤ 000009246101	
**	Для горелок с серийным номером	For burner with serial number	≥ 000009348198	

Запасные части

TAV.D81 - Форсуночный стержень - 0011020087

TAV.D81 - Nozzle rod - 0011020087



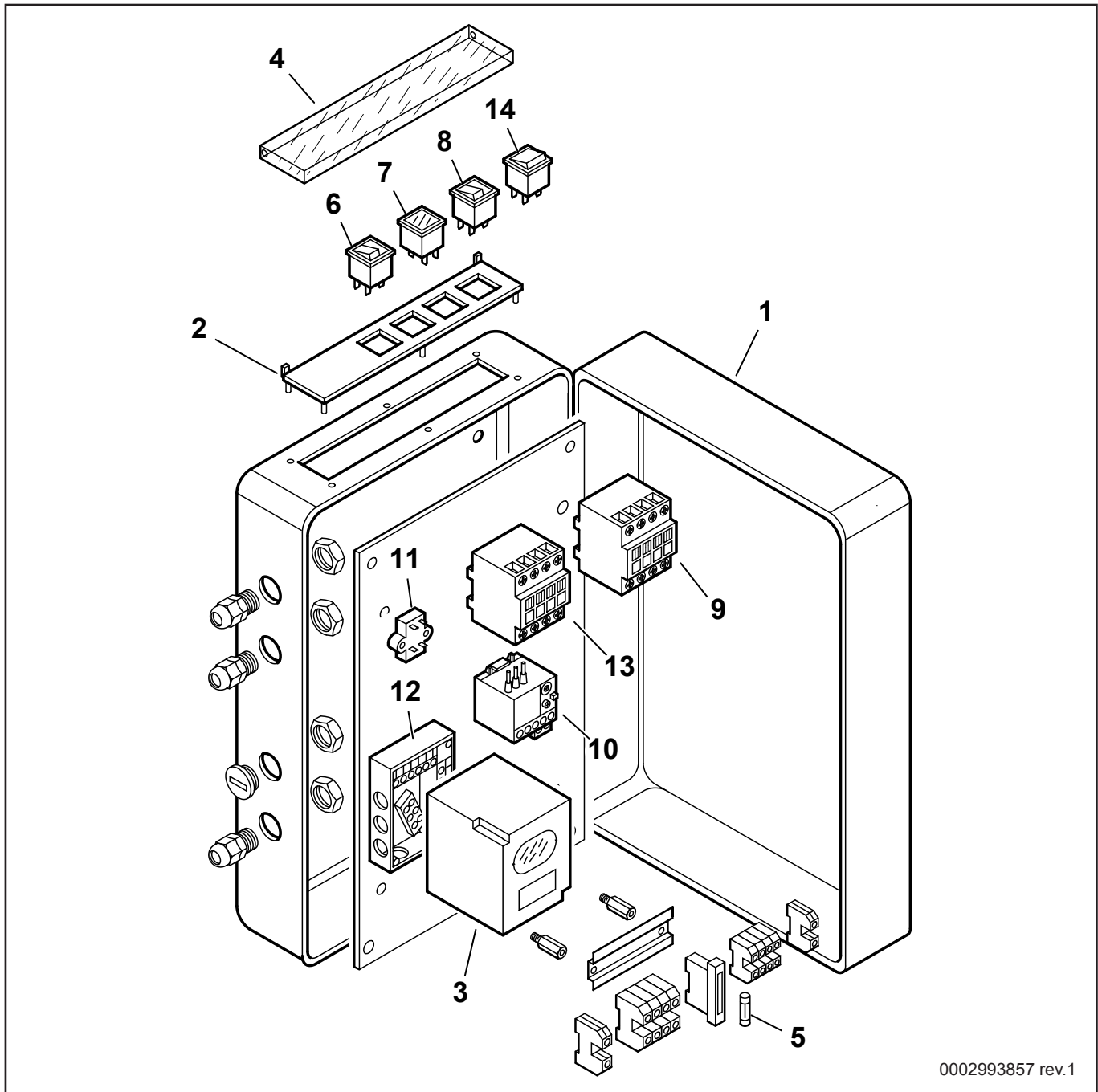
0002993109 rev.0

Поз.	Наименование	Description	Арт. №
1	Форсуночный адаптер	Nozzle adapter	R18095
2	Поршень с корпусом	Piston with housing	95263
3	Пружина 9,2X43	Spring 9,2X43	18093
4	Контрпоршень	Counter-piston	0011020061
5	Втулка	Bush	0011020068
6	Гайка	Nut	23829
7	Наконечник Ø10	Spinner Ø10	23822

Запасные части

TAV.C576 - Панель управления - 0011020108

TAV.C576 - Control panel - 0011020108



0002993857 rev.1

Запасные части

TAV.C576 - Панель управления - 0011020108

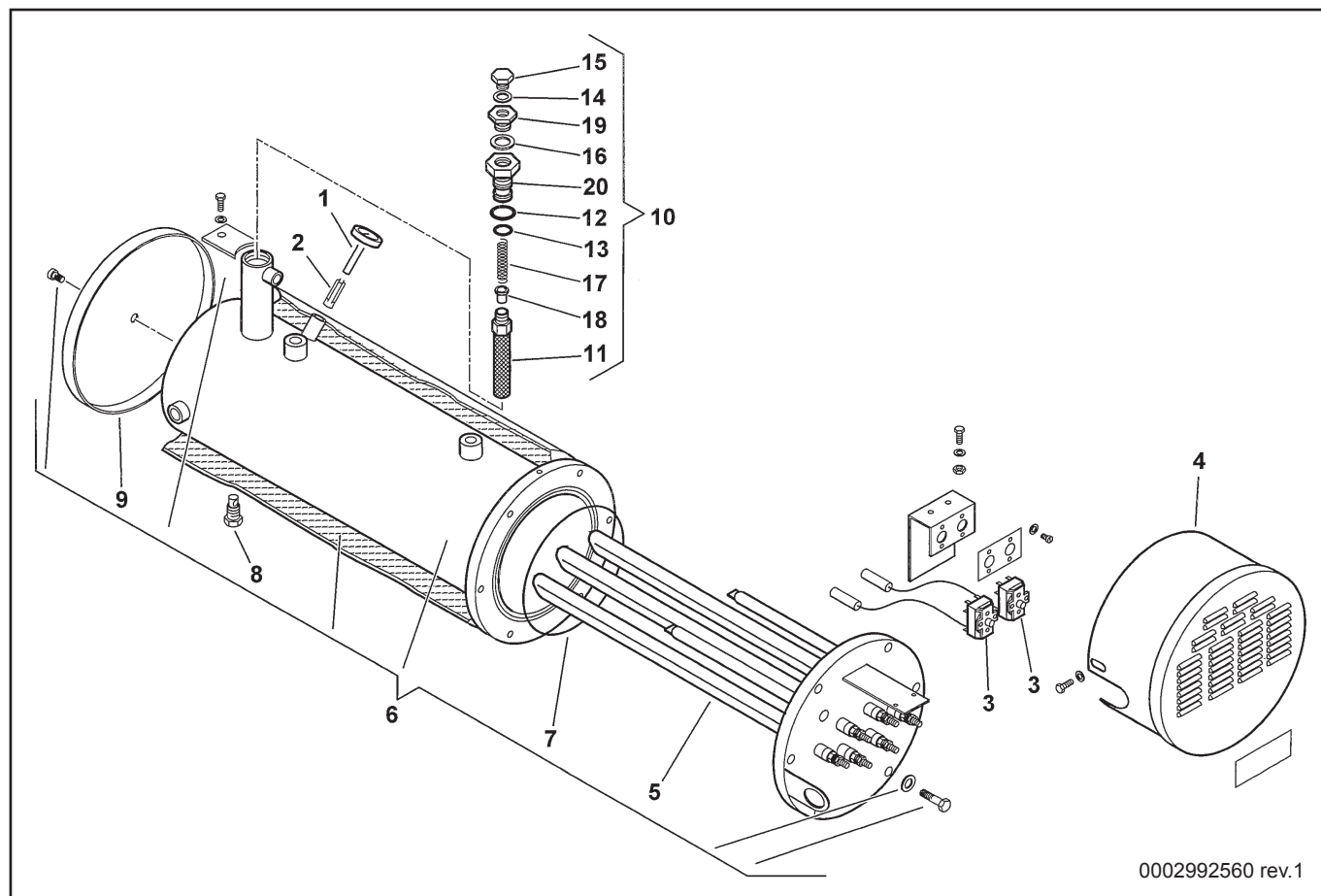
TAV.C576 - Control panel - 0011020108

Поз.	Наименование	Description	Арт. №	
1	Электрический щит	Control panel	0011020036	
2	Рама	Frame	0006060010	
3	Топочный автомат SIEMENS LAL1.25	Control box SIEMENS LAL1.25	30865	
4	Прозрачная крышка	Transparent cover	61228	
5	Плавкий предохранитель 6,3А 5Х20	Fuse 6,3А 5Х20	7456	
6	Переключатель	Switcher	0005120039	
7	Зеленая лампа	Green lamp	0005120054	
8	Переключатель	Switcher	0005120040	
9	Миниконтактор LOVATO BG09 10 A230	Motor contactor LOVATO BG09 10 A230	0005110110	
10	Реле защиты от перегрузки LOVATO 4,5-6,3А	Thermo-relay LOVATO 4,5-6,3А	0005110124	
11	Противопопыховый фильтр ZF	Antijamming filter ZF	0005020034	
12	Цоколь топочного автомата	Control box socket	23530	
13	Миниконтактор LOVATO BG18 10 A230	Motor contactor LOVATO BG18 10 A230	0005110112	
14	Переключатель	Switcher	0005120041	

Запасные части

TAV.E76 - Изолированный подогревательный бак - 900399

TAV.E76 - Insulated preheater tank - 900399



Поз.	Наименование	Description	Арт. №
1	Термометр 300°C Ø32	Thermometer 300°C Ø32	31451
2	Распорная муфта	Clutch tab	417
3	Термостат TR2 50-230°C	Thermostat TR2 50-230°C	31308
4	Крышка	Cover	37870
5	Подогреватель 10500 Вт	Heater 10500 W	37847
6	Бак в сборе	Tank assembly	0011020030
7	Кольцевая прокладка OR 4625 витон	O-Ring seal OR 4625 viton	31334
8	Фитинг заглушка ¼"	Connector cap ¼"	14628
9	Задняя крышка	Back cover	37909
10	Фильтр в сборе	Filter assembly	41571
11	Фильтр	Filter	8013
12	Кольцевая прокладка OR 2100 витон	O-Ring seal OR 2100 viton	23913
13	Кольцевая прокладка OR 3081 витон	O-Ring seal OR 3081 viton	23914
14	Металлическая прокладка 15/10X1,5	Metallic seal 15/10X1,5	146
15	Фитинг заглушка ⅛"	Connector cap ⅛"	230
16	Металлическая прокладка 24/17X2	Metallic seal 24/17X2	30402
17	Пружина 6,8X36	Spring 6,8X36	3134
18	Поршень	Piston	14615
19	Соединительный фитинг ⅜"	Connector ⅜"	27699
20	Соединительный фитинг	Connector	27676



	Обозначение	Caption
✂	Средства технического обслуживания	Maintenance parts
	Запасные части	Spare parts
🔄	Быстроизнашивающиеся детали	Wearing parts

RU	✂	Средства технического обслуживания состоят из деталей, которые для предотвращения поломок необходимо заменять во время техобслуживания, в процессе обратной сборки демонтированных частей (к примеру, изоляционные материалы). На быстроизнашивающиеся детали и средства технического обслуживания, не распространяется гарантия завода изготовителя.
	🔄	Быстроизнашивающиеся детали - это детали, которые необходимо менять несколько раз во время эксплуатации, даже если они не до конца отслужили свой срок (к примеру, жидкотопливные форсунки и жидкотопливные фильтры). На быстроизнашивающиеся детали и средства технического обслуживания, не распространяется гарантия завода изготовителя.
EN	✂	Maintenance parts are parts which should be replaced on a preventive basis during maintenance when reassembling disassembled parts (sealing components for example). For wear parts and maintenance parts, the factory's performance warranty for them over time under commercial conditions does not apply.
	🔄	Wear parts are parts that have to be replaced several times during the product's service life, even when use of the over all product is in line with its intended purpose (for example oil injectors and oil filters). For wear parts and maintenance parts, the factory's performance warranty for them over time under commercial conditions does not apply.