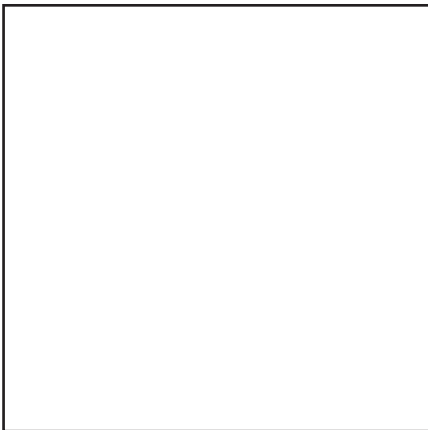


Запасные части
Мазутная горелка

Spare parts list
Heavy oil burner

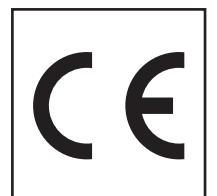


BT 40 DSN 4T CERNIERA



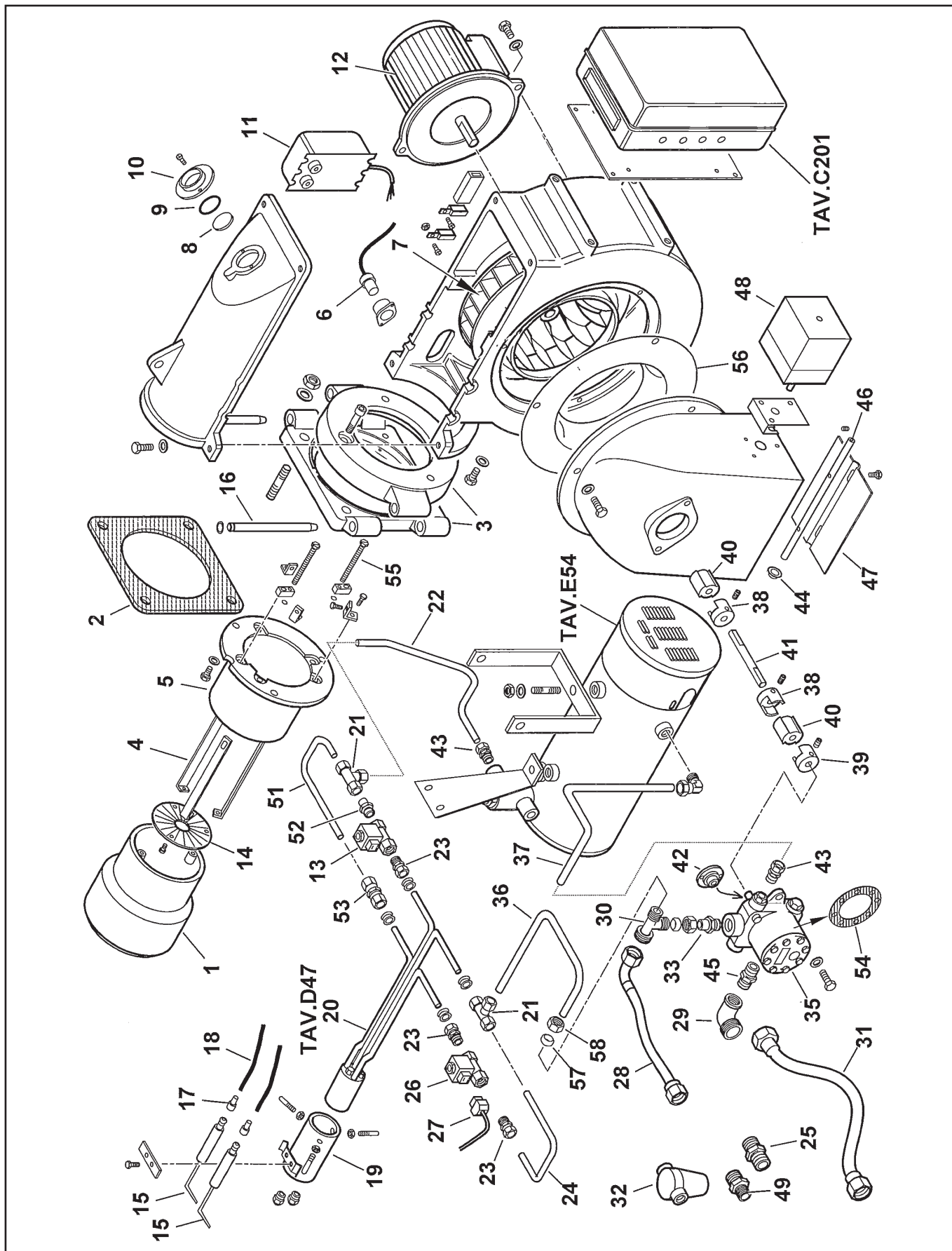
BT 40 DSN 4T CERNIERA

2058011



Запасные части

Корпус горелки Burner body



Запасные части

Корпус горелки Burner body

Поз.	Наименование	Description	Арт. №	
1	Головка жаровой трубы	Fire tube head	0010090002	
2	Прокладка фланца	Flange seal	0010080014	✍
3	Откидной фланец	Hinged flange	0017010012	
4	Фиксатор уравнильного диска	Baffle plate holder	0010090003	
5	Жаровая труба	Fire tube	0010090001	
6	Датчик пламени BRAHMA FC13/R L.780	Flame detector BRAHMA FC13/R L.780	0005030048	
7	Вентилятор Ø260X30	Air fan Ø260X30	16952	
8	Смотровое окно Ø37X3	Inspection glass Ø37X3	0020020030	
9	Кольцевая прокладка OR 3125	O-Ring seal OR 3125	23839	
10	Фиксатор смотрового окна	Fixater inspection glass	3172	
11	Трансформатор поджига L.G.B. 2 X 5 кВ	Transformator L.G.B. 2 X 5 kV	18199	
12	Электродвигатель 550 Вт 230-400/50	Motor 550 W 230-400/50	5418	
13	Жидкотопливный клапан PARKER VE 140.4DR	Oil valve PARKER VE 140.4DR	0005080009	
14	Уравнильный диск Ø111	Baffle plate Ø111	38005	
15	Электрод поджига	Ignition electrode	0017020010	
16	Шарнир	Hinge	0010080004	
17	Противопопеховый фильтр 5000 Ом	Screening sleeve 5000 Ohm	0005060037	
18	Кабель поджига	Ignition cable	30223	
19	Держатель электродов	Electrodes holder	0010090008	
20	Форсуночный стержень в сборе	Nozzle rod assembly	0017010030	
21	Соединительный фитинг Ø15	Connector Ø15	23403	
22	Металлическая жидкотопливная трубка	Fuel-oil tube	0017010031	
23	Соединительный фитинг Ø10-¼"	Connector Ø10-¼"	19814	
24	Металлическая жидкотопливная трубка	Fuel-oil tube	0011020056	
25	Соединительный фитинг 1"	Connector 1"	19315	
26	Жидкотопливный клапан PARKER VE 120.4AR	Oil valve PARKER VE 120.4AR	31168	
	Электромагнитная катушка ZB15	Magnetic coil ZB15	95412	
27	Кабель жидкотопливного клапана L.760	Oil valve cable L.750	31147	
28	Жидкотопливный шланг ¾" / L.1200	Fuel-oil hose ¾" / L.1200	18058	
29	Соединительный фитинг ¾"	Connector ¾"	30796	
30	Соединительный фитинг ¾"-Ø10	Connector ¾"-Ø10	14314	
31	Жидкотопливный шланг 1" / L.1200	Fuel-oil hose 1" / L.1200	19314	
32	Жидкотопливный фильтр Rp 1"	Oil filter Rp 1"	31265	
	Фильтрующий элемент	Cartridge	95044	↻
	Кольцевая прокладка	O-Ring gasket	95101	✍
33	Соединительный фитинг Ø10-½"	Connector Ø10-½"	27844	
35	Жидкотопливный насос E 4 LA 1069 7P	Oil pump E 4 LA 1069 7P	R005060060	
	Фильтрующий элемент	Filter element	0004050145	
36	Металлическая жидкотопливная трубка	Fuel-oil tube	14317	
37	Металлическая жидкотопливная трубка	Fuel-oil tube	0017020008	
38	Сцепление	Coupling	28894	
39	Сцепление	Coupling	5941	
40	Резиновое сцепление	Rubber coupling	16933	
41	Вал сцепления 10 X 118	Coupling axe 10 X 118	16949	

Запасные части

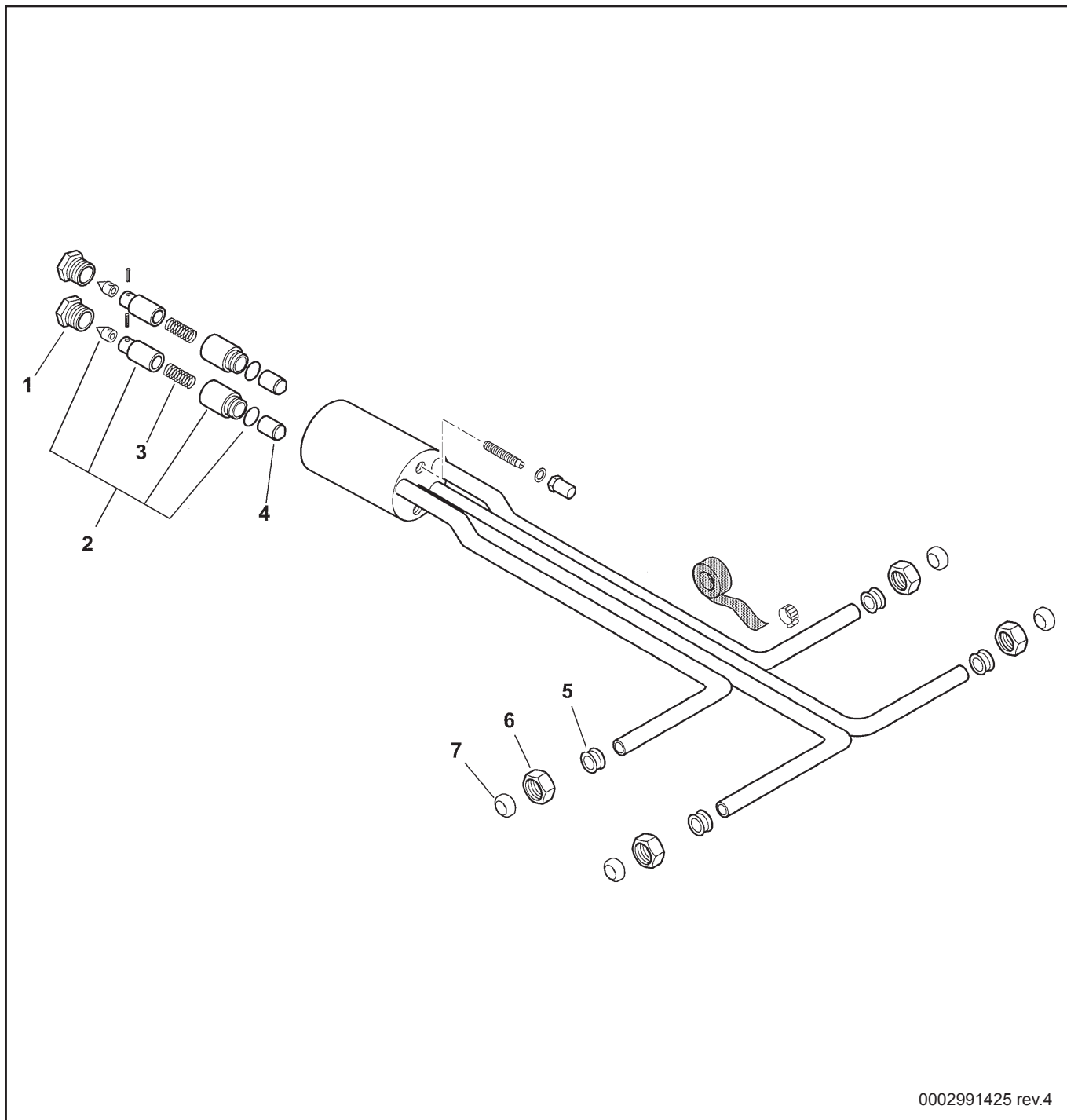
Корпус горелки Burner body

Поз.	Наименование	Description	Арт. №	
42	Сальник насоса	Lip seal	95547	
43	Соединительный фитинг Ø12-¼"	Connector Ø12-¼"	31052	
44	Кольцо 20X14X12X1	Ring 20X14X12X1	54056	
45	Соединительный фитинг ½"	Connector ½"	19319	
46	Вал воздушной заслонки	Air flap axe	14211	
47	Воздушная заслонка	Air flap	14212	
48	Сервопривод SIEMENS SQN30.121A3500	Actuator SIEMENS SQN30.121A3500	23542	
49	Соединительный фитинг ¾"-1"	Connector ¾"-1"	19415	
51	Металлическая жидкотопливная трубка	Fuel-oil tube	0011020101	
52	Соединительный фитинг Ø10-¼"	Connector Ø10-¼"	0011020099	
53	Соединительный фитинг Ø10	Connector Ø10	23791	
54	Прокладка крышки жидкотопливного насоса	Cover gasket oil pump	95178	
55	Винт фиксатора уравнивающего диска	Baffle plate holder screw	0011020023	
56	Кольцо всасываемого воздуха 255 X 130	Air conveyor 255 X 130	16936	
57	Наконечник Ø10	Spinner Ø10	23822	
58	Гайка	Nut	23829	

Запасные части

TAV.D47 - Форсуночный стержень - 27835

TAV.D47 - Nozzle rod - 27835



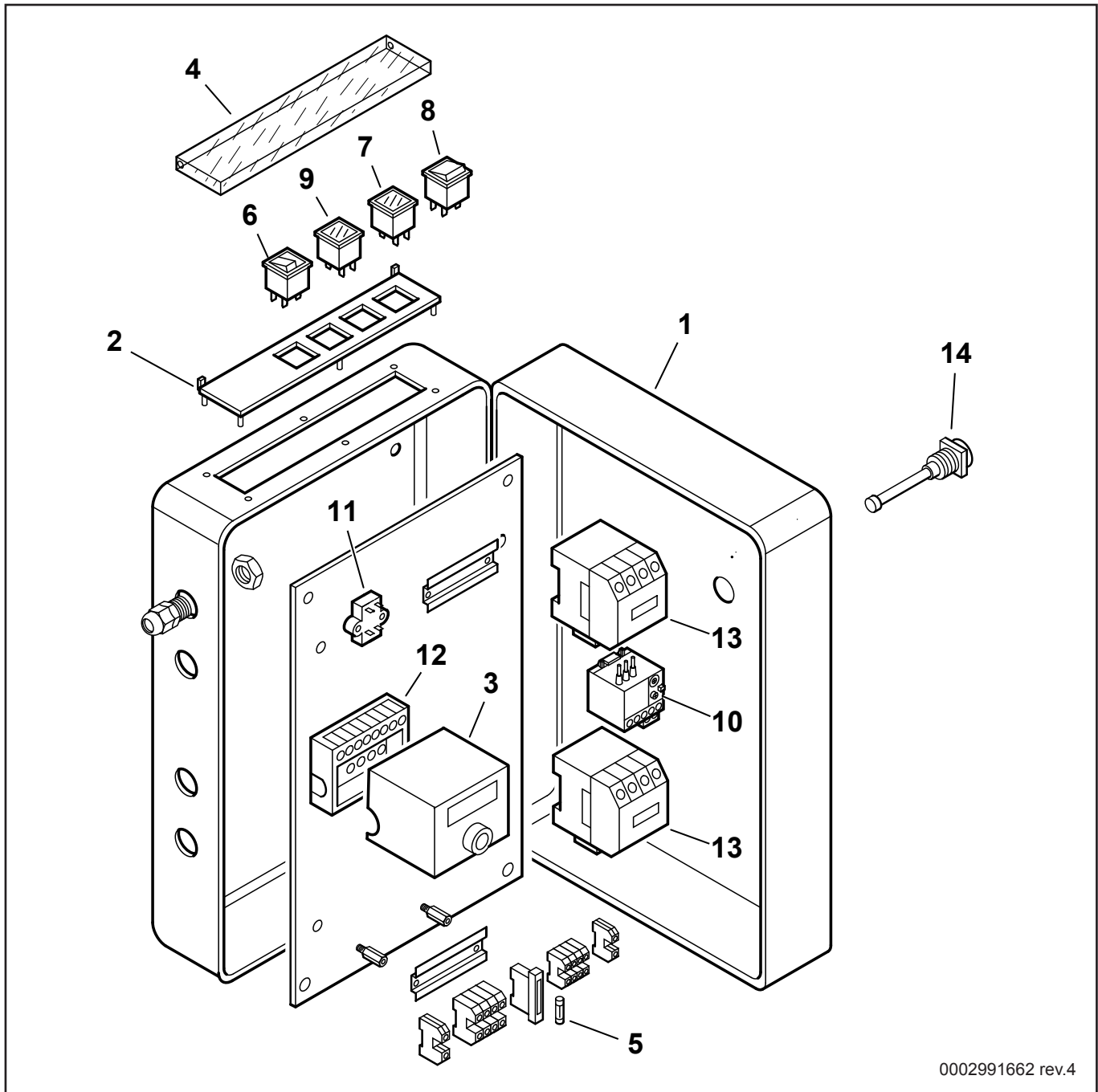
0002991425 rev.4

Поз.	Наименование	Description	Арт. №
1	Форсуночный адаптер	Nozzle adapter	R18095
2	Поршень с корпусом	Piston with housing	95263
3	Пружина 9,2X43	Spring 9,2X43	18093
4	Контрпоршень	Counter-piston	0011020061
5	Втулка	Bush	0011020068
6	Гайка	Nut	23829
7	Наконечник Ø10	Spinner Ø10	23822

Запасные части

TAV.C201 - Панель управления - 14318

TAV.C201 - Control panel - 14318



0002991662 rev.4

Запасные части

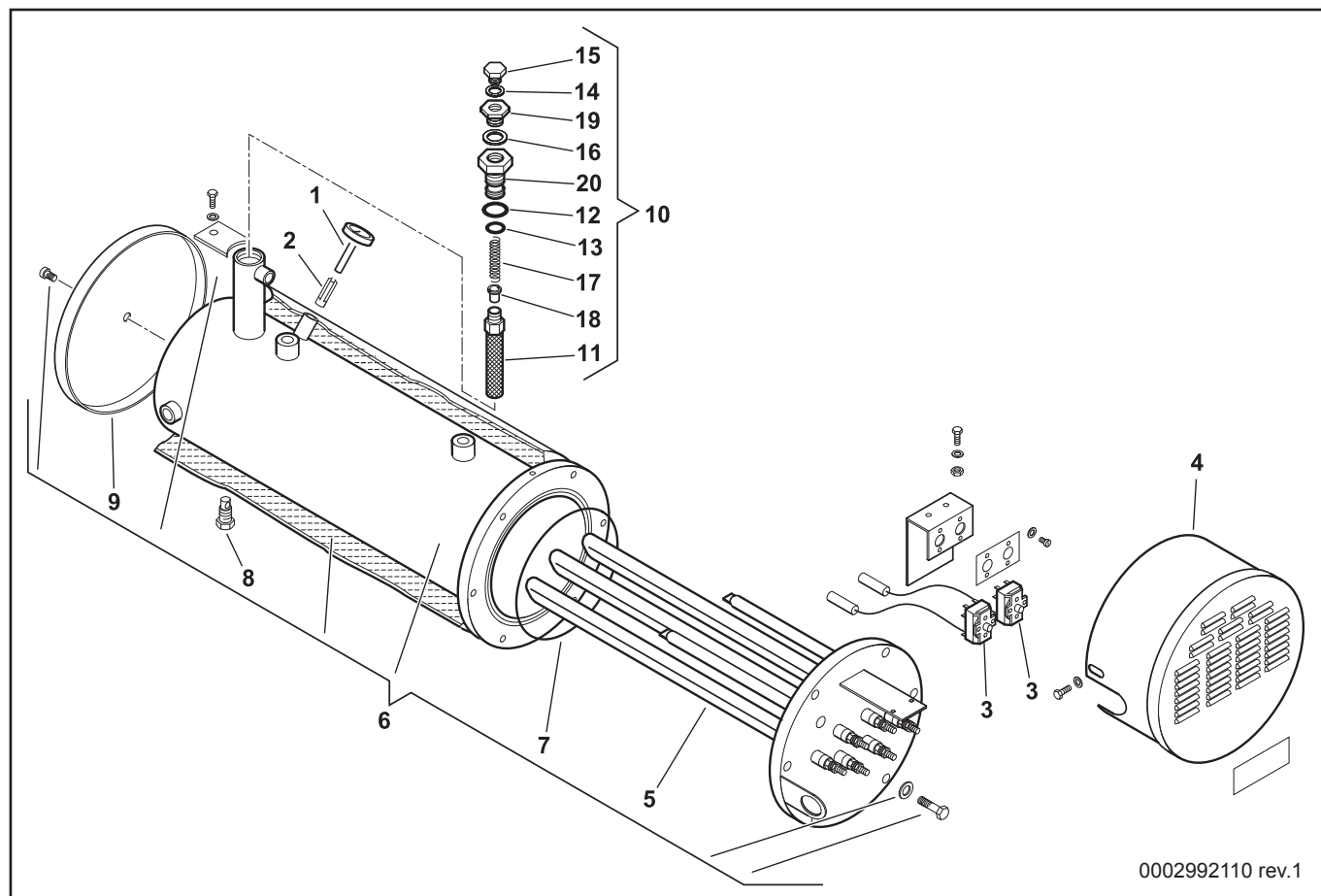
TAV.C201 - Панель управления - 14318

TAV.C201 - Control panel - 14318

Поз.	Наименование	Description	Арт. №	
1	Электрический щит 265X235X160	Control panel 265X235X160	14280	
2	Рама	Frame	0006060010	
3	Топочный автомат BRAHMA OR3/B	Control box BRAHMA OR3/B	0005030050	
4	Прозрачная крышка	Transparent cover	61228	
5	Плавкий предохранитель 6,3А 5Х20	Fuse 6,3А 5Х20	7456	
6	Переключатель	Switcher	0005120039	
7	Красная лампа	Red lamp	0005120053	
8	Переключатель	Switcher	0005120041	
9	Зеленая лампа	Green lamp	0005120054	
10	Реле защиты от перегрузки LOVATO 1,8-2,5А	Thermo-relay LOVATO 1,8-2,5А	0005110121	
11	Противопопыховый фильтр ZF	Antijamming filter ZF	0005020034	
12	Цоколь топочного автомата	Control box socket	0005030044	
13	Миниконтактор LOVATO BG09 10 А230	Motor contactor LOVATO BG09 10 А230	0005110110	
14	Переключатель	Switcher	30447	

Запасные части

TAV.E54 - Изолированный подогревательный бак TAV.E54 - Insulated preheater tank



Поз.	Наименование	Description	Арт. №
1	Термометр 350°C Ø52	Thermometer 350°C Ø52	426
2	Распорная муфта	Clutch tab	417
3	Термостат TR2 50-230°C	Thermostat TR2 50-230°C	31308
4	Крышка	Cover	17097
5	Подогреватель 3200 Вт	Heater 3200 W	17094
6	Бак	Tank	0017010021
7	Кольцевая прокладка OR 4425 витон	O-Ring seal OR 4425 viton	31333
8	Фитинг заглушка ¼"	Connector cap ¼"	14628
9	Задняя крышка	Back cover	17721
10	Фильтр в сборе	Filter assembly	0017010014
11	Фильтр L.90	Filter L.90	14617
12	Кольцевая прокладка OR 2100 витон	O-Ring seal OR 2100 viton	23913
13	Кольцевая прокладка OR 3081 витон	O-Ring seal OR 3081 viton	23914
14	Металлическая прокладка 15/10X1,5	Metallic seal 15/10X1,5	146
15	Фитинг заглушка ⅜"	Connector cap ⅜"	230
16	Металлическая прокладка 24/17X2	Metallic seal 24/17X2	30402
17	Пружина 6,8X36	Spring 6,8X36	3134
18	Поршень	Piston	14615
19	Соединительный фитинг ⅜"	Connector ⅜"	27699
20	Соединительный фитинг	Connector	27676



	Обозначение	Caption
✂	Средства технического обслуживания	Maintenance parts
	Запасные части	Spare parts
🔄	Быстроизнашивающиеся детали	Wearing parts

RU	✂	Средства технического обслуживания состоят из деталей, которые для предотвращения поломок необходимо заменять во время техобслуживания, в процессе обратной сборки демонтированных частей (к примеру, изоляционные материалы). На быстроизнашивающиеся детали и средства технического обслуживания, не распространяется гарантия завода изготовителя.
	🔄	Быстроизнашивающиеся детали - это детали, которые необходимо менять несколько раз во время эксплуатации, даже если они не до конца отслужили свой срок (к примеру, жидкотопливные форсунки и жидкотопливные фильтры). На быстроизнашивающиеся детали и средства технического обслуживания, не распространяется гарантия завода изготовителя.
EN	✂	Maintenance parts are parts which should be replaced on a preventive basis during maintenance when reassembling disassembled parts (sealing components for example). For wear parts and maintenance parts, the factory's performance warranty for them over time under commercial conditions does not apply.
	🔄	Wear parts are parts that have to be replaced several times during the product's service life, even when use of the over all product is in line with its intended purpose (for example oil injectors and oil filters). For wear parts and maintenance parts, the factory's performance warranty for them over time under commercial conditions does not apply.