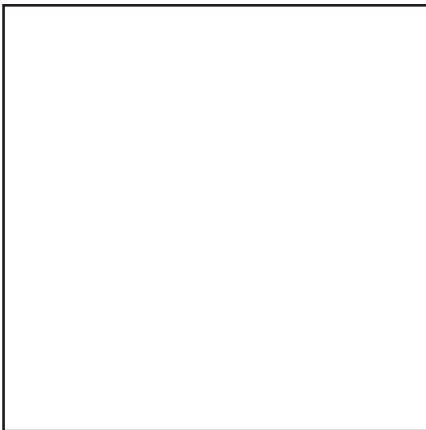


Запасные части
Мазутная горелка

Spare parts list
Heavy oil burner

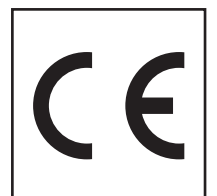


BT 350 DSN 4T



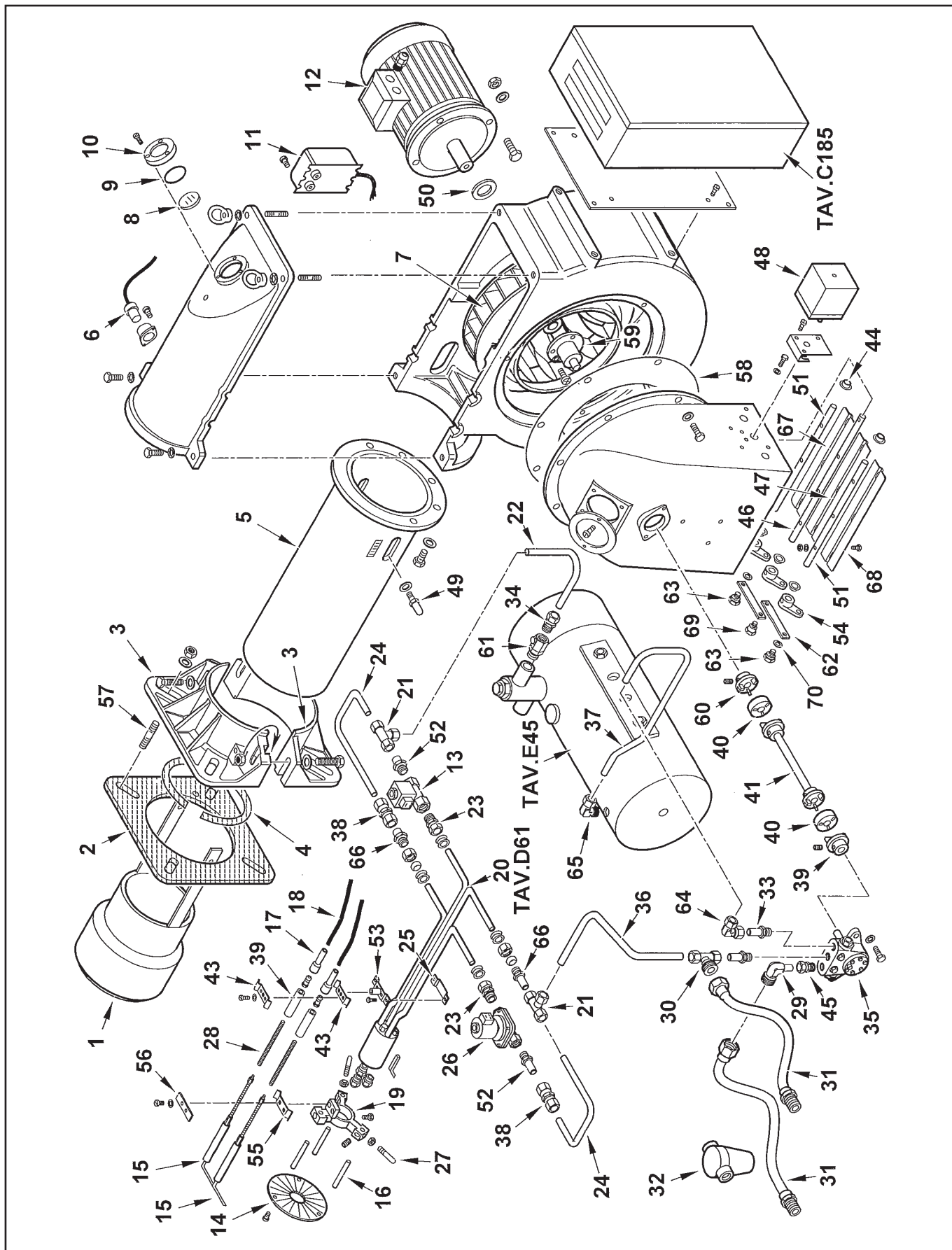
BT 350 DSN 4T

2121010



Запасные части

Корпус горелки Burner body



Запасные части

Корпус горелки Burner body

| Поз. | Наименование | Description | Арт. № | |
|------|--|--------------------------------|------------|---|
| 1 | Головка жаровой трубы | Fire tube head | 13493 | |
| 2 | Прокладка фланца | Flange seal | 0012120106 | ✍ |
| 3 | Полуфланец | Semiflange | 8012120102 | |
| 4 | Стекловолоконный шнур 6X6X885 | Glass fiber cord 6X6X885 | 0012120107 | |
| 5 | Жаровая труба | Fire tube | 13527 | |
| 6 | Датчик пламени SIEMENS QRB3(1) | Flame detector SIEMENS QRB3(1) | 30864 | |
| 7 | Вентилятор Ø500X60 | Air fan Ø500X60 | 44528 | |
| 8 | Смотровое окно Ø60X3 | Inspection glass Ø60X3 | 0012010143 | |
| 9 | Кольцевая прокладка OR 3218 | O-Ring seal OR 3218 | 23299 | |
| 10 | Фиксатор смотрового окна | Fixater inspection glass | 8012010145 | |
| 11 | Трансформатор поджига L.G.B. 2 X 7 кВ | Transformator L.G.B. 2 X 7 kV | 57024 | |
| 12 | Электродвигатель 9,2 кВт 400/50 | Motor 9,2 kW 400/50 | 18413 | |
| 13 | Жидкотопливный клапан PARKER E321H21 | Oil valve PARKER E321H21 | 0005080011 | |
| 14 | Уравнительный диск Ø230X70 I145 | Baffle plate Ø230X70 I145 | 13362 | |
| 15 | Электрод поджига | Ignition electrode | 41617 | |
| 16 | Держатель уравнительного диска L.100 | Buffle plate holder L.100 | 37904 | |
| 17 | Противопомерный фильтр 5000 Ом | Screening sleeve 5000 Ohm | 0005060037 | |
| 18 | Кабель поджига | Ignition cable | 30223 | |
| 19 | Держатель электродов | Electrodes holder | 13344 | |
| 20 | Форсуночный стержень в сборе | Nozzle rod assembly | 0014050012 | |
| 21 | Соединительный фитинг Ø15 | Connector Ø15 | 31423 | |
| 22 | Металлическая жидкотопливная трубка | Fuel-oil tube | 0014050020 | |
| 23 | Соединительный фитинг Ø10-¼" | Connector Ø10-¼" | 19814 | |
| 24 | Металлическая жидкотопливная трубка | Fuel-oil tube | 0014050022 | |
| 25 | Фиксатор форсуночного стержня | Nozzle rod fixater | 56055 | |
| 26 | Жидкотопливный клапан PARKER 322H7106 | Oil valve PARKER 322H7106 | 5249 | |
| 27 | Винт установочный | Socket set screw | 13402 | |
| 28 | Стержень поджига | Ignition rod | 57160 | |
| 29 | Соединительный фитинг 1¼" | Connector 1¼" | 27677 | |
| 30 | Соединительный фитинг 1¼" | Connector 1¼" | 33780 | |
| 31 | Жидкотопливный шланг 1¼" / L.1500 | Fuel-oil hose 1¼" / L.1500 | 0005070456 | |
| 32 | Жидкотопливный фильтр Rp 1¼" | Oil filter Rp 1¼" | 30855 | |
| | Фильтрующий элемент | Cartridge | 95040 | ♻ |
| | Кольцевая прокладка | O-Ring gasket | 95102 | ✍ |
| 33 | Соединительный фитинг ½" | Connector ½" | 57058 | |
| 34 | Соединительный фитинг ½" | Connector ½" | 23076 | |
| 35 | Жидкотопливный насос NVBGRP-D-4-20-BH1 | Oil pump NVBGRP-D-4-20-BH1 | 0005060020 | |
| | Сальник насоса | Lip seal | 95519 | |
| 36 | Металлическая жидкотопливная трубка | Fuel-oil tube | 0014050021 | |
| 37 | Металлическая жидкотопливная трубка | Fuel-oil tube | 0014050019 | |
| 38 | Соединительный фитинг Ø15 | Connector Ø15 | 23088 | |
| 39 | Керамическая изоляция Ø14 X 100 | Ceramic insulation Ø14 X 100 | 19424 | |
| 40 | Резиновое сцепление | Rubber coupling | 18480 | |
| 41 | Вал сцепления | Coupling axe | 17987 | |

Запасные части

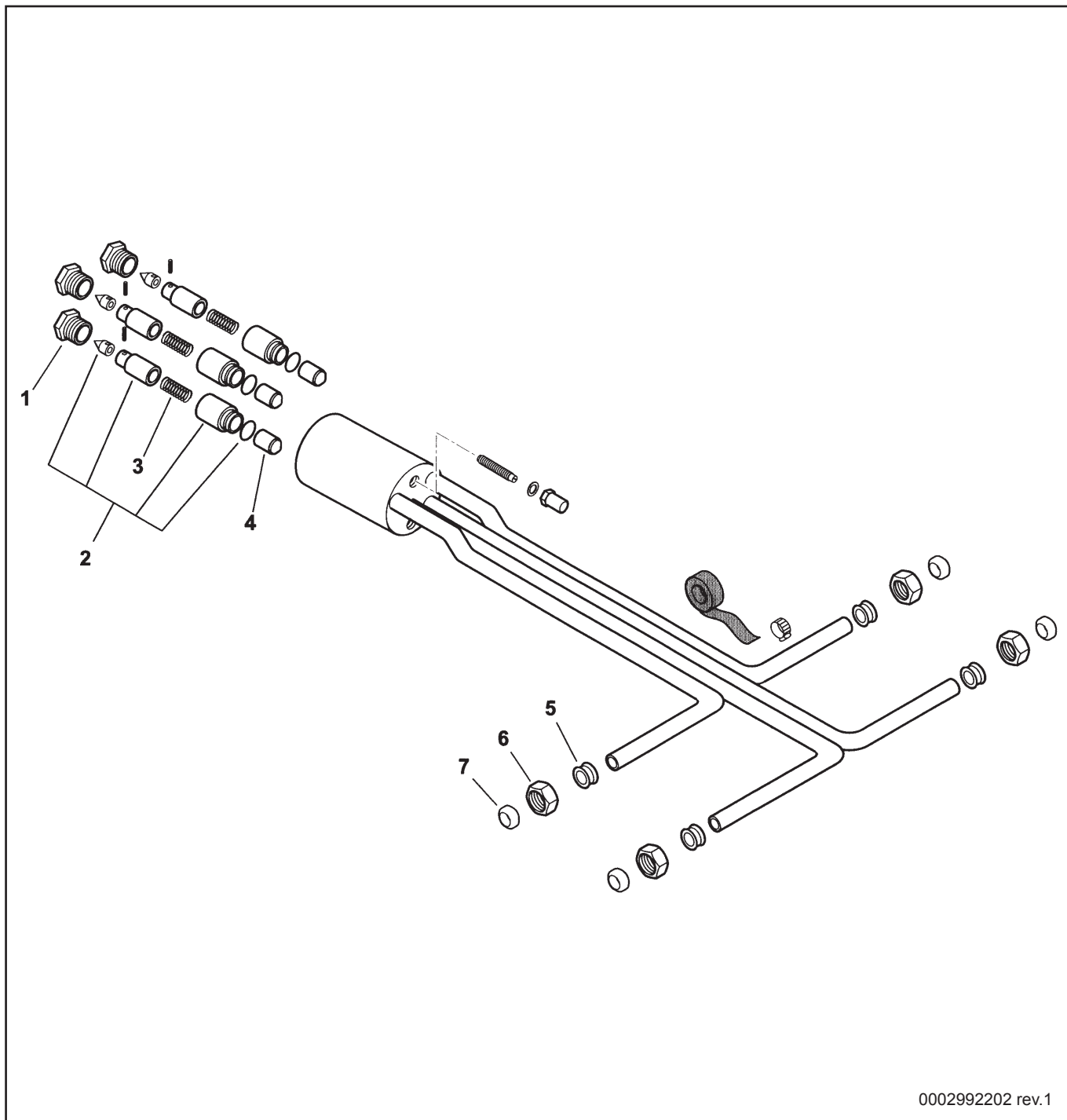
Корпус горелки Burner body

| Поз. | Наименование | Description | Арт. № | |
|------|---------------------------------|-----------------------|------------|--|
| 43 | Фиксатор электродов | Electrodes fixater | 39107 | |
| 44 | Кольцо 20X14X10X1 | Ring 20X14X10X1 | 34314 | |
| 45 | Соединительный фитинг ½" | Connector ½" | 23077 | |
| 46 | Вал воздушной заслонки | Air flap axe | 0014050039 | |
| 47 | Воздушная заслонка | Air flap | 13333 | |
| 48 | Сервопривод LKS160.84 | Actuator LKS160.84 | 0005040096 | |
| 49 | Кулачок | Tappet | 18476 | |
| 50 | Распорное кольцо 38X58X5 | Spacer 38X58X5 | 29364 | |
| 51 | Вал воздушной заслонки | Air flap axe | 13337 | |
| 52 | Соединительный фитинг ¼" | Connector ¼" | 13373 | |
| 53 | Фиксатор форсуночного стержня | Nozzle rod fixater | 56054 | |
| 54 | Рычаг | Lever | 35677 | |
| 55 | Фиксатор электродов | Electrodes fixater | 34459 | |
| 56 | Фиксатор электродов | Electrodes fixater | 61299 | |
| 57 | Шпилька | Stud | 17888 | |
| 58 | Кольцо всасываемого воздуха | Air conveyor | 44592 | |
| 59 | Сцепление | Coupling | 17958 | |
| 60 | Сцепление | Coupling | 17961 | |
| 61 | Клапан | Valve | 57188 | |
| 62 | Рычаг | Lever | 13339 | |
| 63 | Винт М6Х16 | Screw M6X16 | 35619 | |
| 64 | Соединительный фитинг | Connector | 23074 | |
| 65 | Соединительный фитинг Ø15-½" | Connector Ø15-½" | 23075 | |
| 66 | Соединительный фитинг Ø15 | Connector Ø15 | 0006020144 | |
| 67 | Воздушная заслонка | Air flap | 13335 | |
| 68 | Воздушная заслонка | Air flap | 13334 | |
| 69 | Винт | Screw | 13341 | |
| 70 | Металлическая прокладка 15/10X2 | Metallic seal 15/10X2 | 13338 | |

Запасные части

TAV.D61 - Форсуночный стержень - 0014050012

TAV.D61 - Nozzle rod - 0014050012



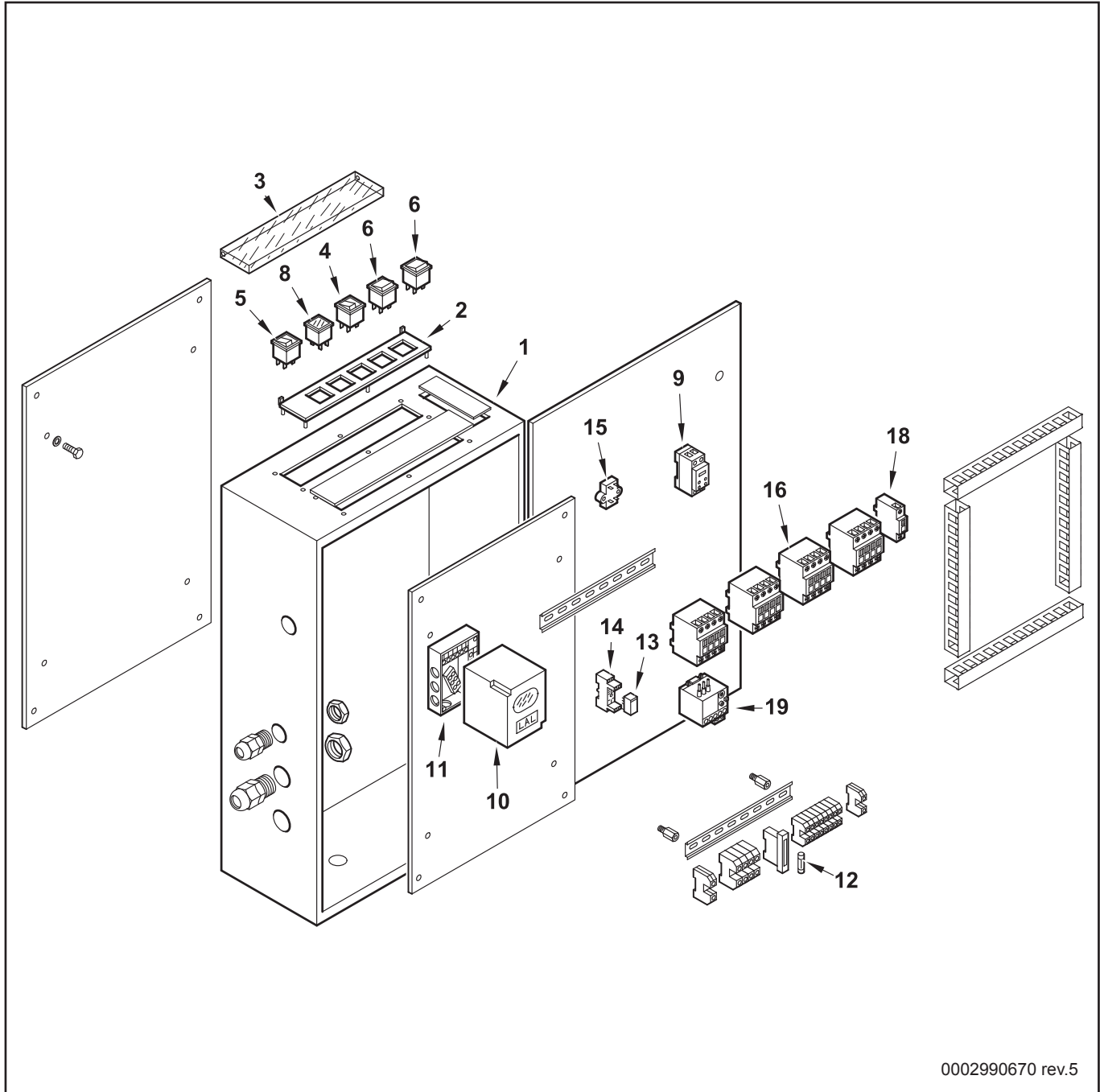
0002992202 rev.1

| Поз. | Наименование | Description | Арт. № |
|------|---------------------|---------------------|------------|
| 1 | Форсуночный адаптер | Nozzle adapter | R18095 |
| 2 | Поршень с корпусом | Piston with housing | 95263 |
| 3 | Пружина 9,2X43 | Spring 9,2X43 | 18093 |
| 4 | Контрпоршень | Counter-piston | 0011020061 |
| 5 | Втулка | Bush | 57378 |
| 6 | Гайка | Nut | 23829 |
| 7 | Наконечник Ø10 | Spinner Ø10 | 23822 |

Запасные части

TAV.C185 - Панель управления - 13529

TAV.C185 - Control panel - 13529



0002990670 rev.5

Запасные части

TAV.C185 - Панель управления - 13529

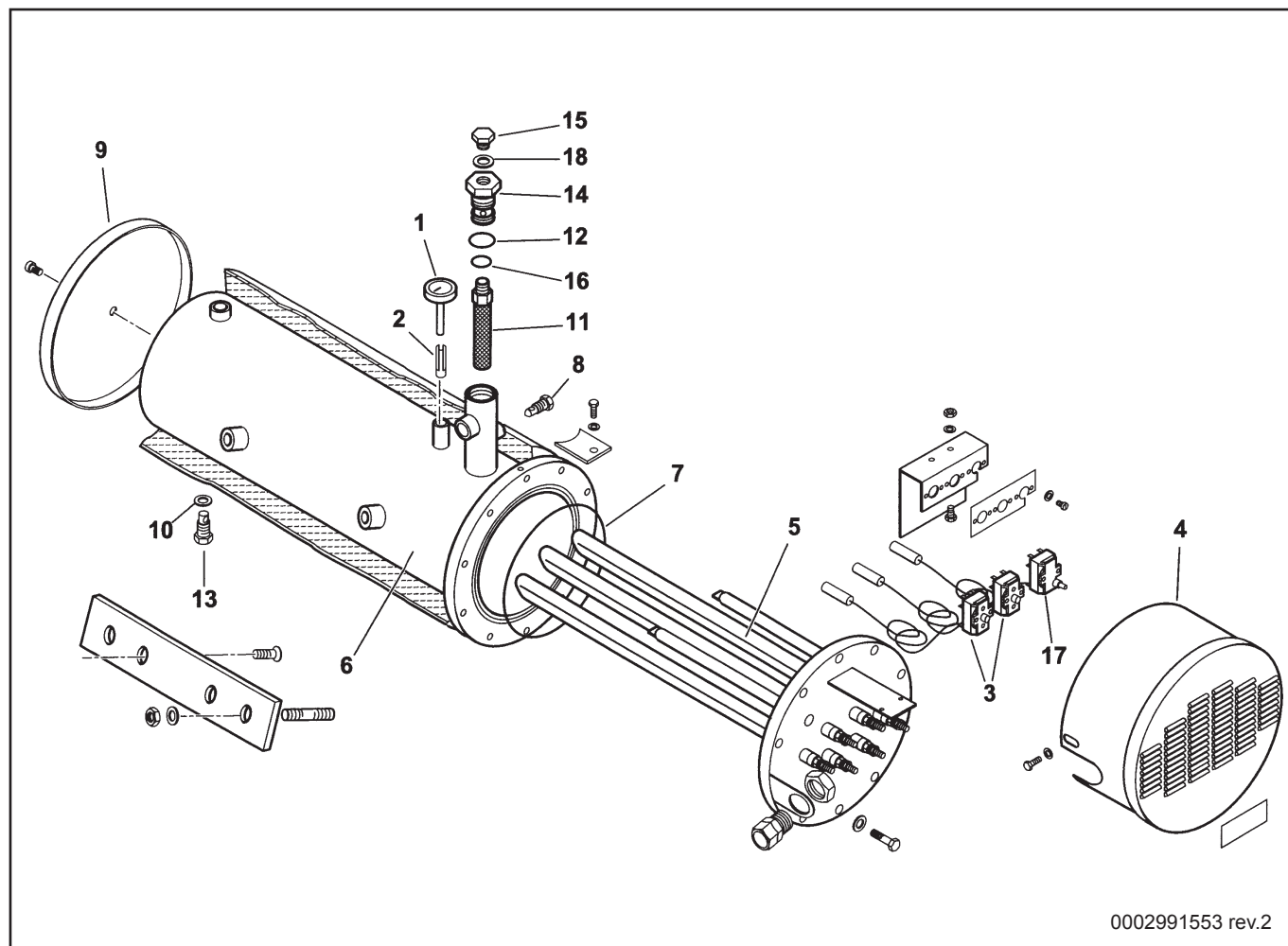
TAV.C185 - Control panel - 13529

| Поз. | Наименование | Description | Арт. № | |
|------|--------------------------------------|-------------------------------|------------|--|
| 1 | Электрический щит 433X583X193 | Control panel 433X583X193 | 0012070011 | |
| 2 | Рама | Frame | 0006060003 | |
| 3 | Прозрачная крышка | Transparent cover | 61228 | |
| 4 | Переключатель | Switcher | 0005120040 | |
| 5 | Переключатель | Switcher | 0005120039 | |
| 6 | Переключатель | Switcher | 0005120041 | |
| 8 | Зеленая лампа | Green lamp | 0005120054 | |
| 9 | Реле времени ABB | Timer relay ABB | 23231 | |
| 10 | Топочный автомат SIEMENS LAL1.25 | Control box SIEMENS LAL1.25 | 30865 | |
| 11 | Цоколь топочного автомата | Control box socket | 23530 | |
| 12 | Плавкий предохранитель 6,3А 5Х20 | Fuse 6,3A 5X20 | 7456 | |
| 13 | Реле ABB CR-P230AC2 | Relay ABB CR-P230AC2 | 0005110095 | |
| 14 | Цоколь ABB CR-PSS | Socket ABB CR-PSS | 0005110096 | |
| 15 | Противопомеховый фильтр ZF | Antijamming filter ZF | 0005020034 | |
| 16 | Миниконтактор ABB A12-30-10 | Motor contactor ABB A12-30-10 | 0005110054 | |
| | Миниконтактор ABB A16-30-10 | Motor contactor ABB A16-30-10 | 0005110055 | |
| | Миниконтактор ABB A30 | Motor contactor ABB A30 | 0005110057 | |
| 18 | Контактор ABB | Contactore ABB | 0005110080 | |
| 19 | Реле защиты от перегрузки ABB 10-14А | Thermo-relay ABB 10-14A | 0005110073 | |

Запасные части

TAV.E45 - Изолированный подогревательный бак - 900005

TAV.E45 - Insulated preheater tank - 900005



| Поз. | Наименование | Description | Арт. № |
|------|------------------------------------|----------------------------|--------|
| 1 | Термометр 350°C Ø52 | Thermometer 350°C Ø52 | 23143 |
| 2 | Распорная муфта | Clutch tab | 417 |
| 3 | Термостат TR2 50-230°C | Thermostat TR2 50-230°C | 31308 |
| 4 | Крышка | Cover | 13369 |
| 5 | Подогреватель 28500 Вт | Heater 28500 W | 13310 |
| 6 | Бак | Tank | 13360 |
| 7 | Кольцевая прокладка OR 81050 витон | O-Ring seal OR 81050 viton | 31336 |
| 8 | Фитинг заглушка ¼" | Connector cap ¼" | 14628 |
| 9 | Задняя крышка | Back cover | 13368 |
| 10 | Металлическая прокладка 28/22X2 | Metallic seal 28/22X2 | 18257 |
| 11 | Фильтр ¾" X 157 | Filter ¾" X 157 | 57015 |
| 12 | Кольцевая прокладка OR 3150 | O-Ring seal OR 3150 | 23916 |
| 13 | Соединительный фитинг ½" | Connector ½" | 27568 |
| 14 | Соединительный фитинг 1¼" | Connector 1¼" | 57014 |
| 15 | Фитинг заглушка ¼" | Connector cap ¼" | 15112 |
| 16 | Кольцевая прокладка OR 3125 | O-Ring seal OR 3125 | 23915 |
| 17 | Термостат LS1 | Thermostat LS1 | 31309 |
| 18 | Металлическая прокладка 18/13,5X2 | Metallic seal 18/13,5X2 | 4987 |

Запасные части

Примечание



| | Обозначение | Caption |
|---|------------------------------------|-------------------|
| ✂ | Средства технического обслуживания | Maintenance parts |
| | Запасные части | Spare parts |
| 🔄 | Быстроизнашивающиеся детали | Wearing parts |

| | | |
|----|---|---|
| RU | ✂ | Средства технического обслуживания состоят из деталей, которые для предотвращения поломок необходимо заменять во время техобслуживания, в процессе обратной сборки демонтированных частей (к примеру, изоляционные материалы). На быстроизнашивающиеся детали и средства технического обслуживания, не распространяется гарантия завода изготовителя. |
| | 🔄 | Быстроизнашивающиеся детали - это детали, которые необходимо менять несколько раз во время эксплуатации, даже если они не до конца отслужили свой срок (к примеру, жидкотопливные форсунки и жидкотопливные фильтры). На быстроизнашивающиеся детали и средства технического обслуживания, не распространяется гарантия завода изготовителя. |
| EN | ✂ | Maintenance parts are parts which should be replaced on a preventive basis during maintenance when reassembling disassembled parts (sealing components for example). For wear parts and maintenance parts, the factory's performance warranty for them over time under commercial conditions does not apply. |
| | 🔄 | Wear parts are parts that have to be replaced several times during the product's service life, even when use of the over all product is in line with its intended purpose (for example oil injectors and oil filters). For wear parts and maintenance parts, the factory's performance warranty for them over time under commercial conditions does not apply. |

We reserve the right to make technical changes to improve our products without prior notice.
Мы сохраняем за собой право производить технические изменения для улучшения нашей продукции без предварительного уведомления.

01 07 / 0002991828 rev.3

<https://partsburners.com>
8 (800) 600-01-34