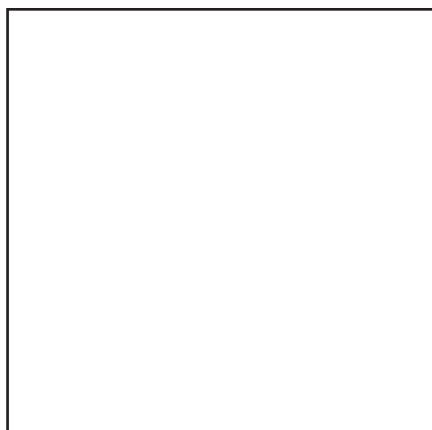




**Запасные части**  
Мазутная горелка

**Spare parts list**  
Heavy oil burner



**BT 300 DSN 4T**



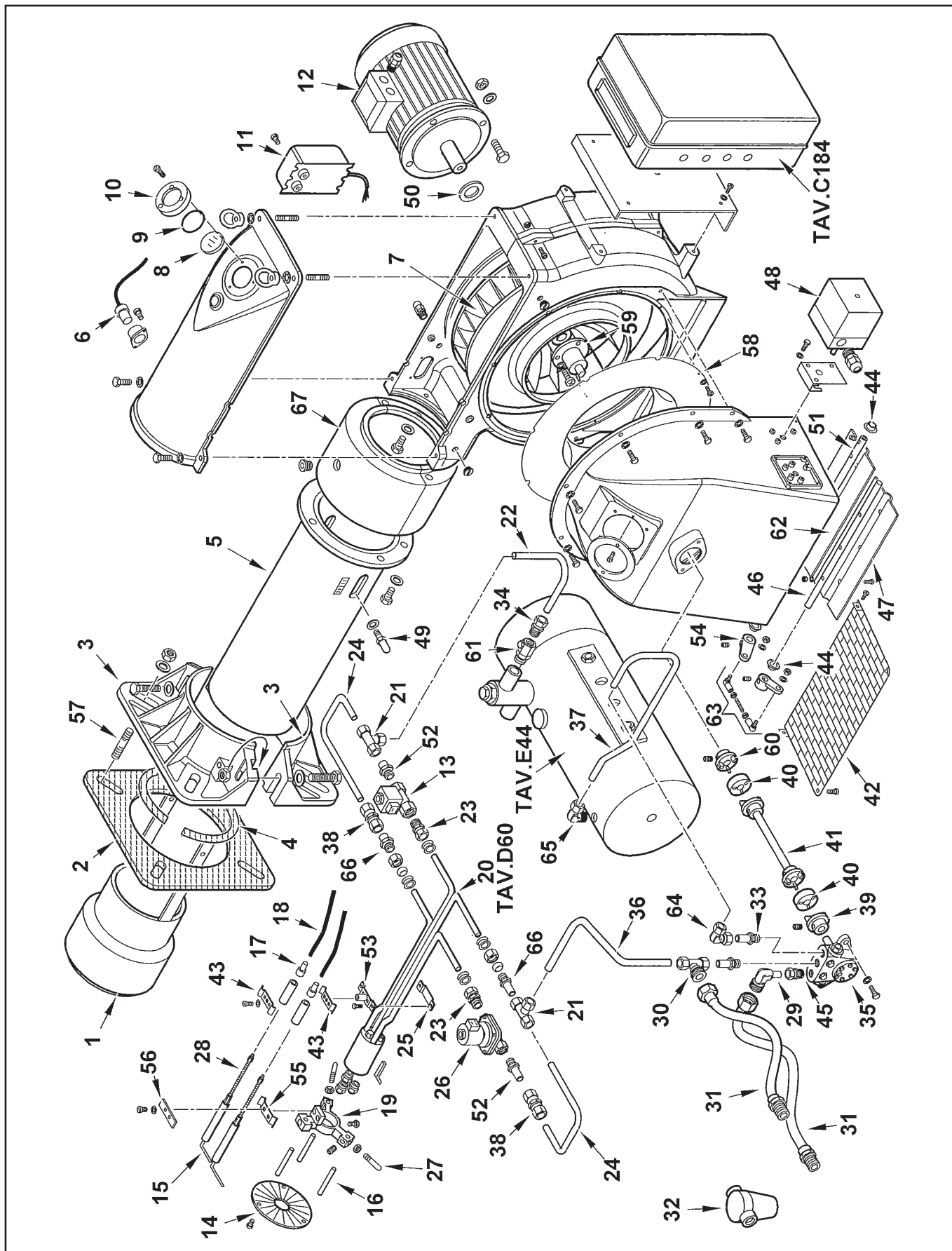
BT 300 DSN 4T

2131010



# Запасные части

## Корпус горелки Burner body



# Запасные части

## Корпус горелки Burner body

Поз.	Наименование	Description	Арт. №	
1	Головка жаровой трубы	Fire tube head	44128	
2	Прокладка фланца	Flange seal	0012120106	✍
3	Полуфланец	Semiflange	8012120102	
4	Стекловолоконный шнур 6X6X885	Glass fiber cord 6X6X885	0012120107	
5	Жаровая труба	Fire tube	13356	
6	Датчик пламени SIEMENS QRB3(1)	Flame detector SIEMENS QRB3(1)	30864	
7	Вентилятор Ø430X45	Air fan Ø430X45	29361	
8	Смотровое окно Ø60X3	Inspection glass Ø60X3	0012010143	
9	Кольцевая прокладка OR 3218	O-Ring seal OR 3218	23299	
10	Фиксатор смотрового окна	Fixater inspection glass	8012010145	
11	Трансформатор поджига L.G.B. 2 X 7 кВ	Transformator L.G.B. 2 X 7 kV	57024	
12	Электродвигатель 7,5 кВт 230-400/50	Motor 7,5 kW 230-400/50	30104	
13	Жидкотопливный клапан PARKER E321H21	Oil valve PARKER E321H21	0005080011	
14	Уравнительный диск Ø230X70 I145	Baffle plate Ø230X70 I145	13362	
15	Электрод поджига	Ignition electrode	41617	
16	Держатель уравнительного диска L.100	Buffle plate holder L.100	37904	
17	Противопомоховый фильтр 5000 Ом	Screening sleeve 5000 Ohm	0005060037	
18	Кабель поджига	Ignition cable	30223	
19	Держатель электродов	Electrodes holder	13344	
20	Форсуночный стержень в сборе	Nozzle rod assembly	0012050021	
21	Соединительный фитинг Ø15	Connector Ø15	31423	
22	Металлическая жидкотопливная трубка	Fuel-oil tube	0012040045	
23	Соединительный фитинг Ø10-¼"	Connector Ø10-¼"	19814	
24	Металлическая жидкотопливная трубка	Fuel-oil tube	0014050022	
25	Фиксатор форсуночного стержня	Nozzle rod fixater	56055	
26	Жидкотопливный клапан PARKER 322H7106	Oil valve PARKER 322H7106	5249	
27	Винт установочный	Socket set screw	13402	
28	Стержень поджига	Ignition rod	57160	
29	Соединительный фитинг 1¼"	Connector 1¼"	27677	
30	Соединительный фитинг 1¼"	Connector 1¼"	33780	
31	Жидкотопливный шланг 1¼" / L.1500	Fuel-oil hose 1¼" / L.1500	0005070456	
32	Жидкотопливный фильтр Rp 1¼"	Oil filter Rp 1¼"	30855	
	Фильтрующий элемент	Cartridge	95040	♻
	Кольцевая прокладка	O-Ring gasket	95102	✍
33	Соединительный фитинг ½"	Connector ½"	57058	
34	Соединительный фитинг ½"	Connector ½"	23076	
35	Жидкотопливный насос NVBGRP-D-4-20-BH1	Oil pump NVBGRP-D-4-20-BH1	0005060020	
	Сальник насоса	Lip seal	95519	
36	Металлическая жидкотопливная трубка	Fuel-oil tube	0012040042	
37	Металлическая жидкотопливная трубка	Fuel-oil tube	0012040044	
38	Соединительный фитинг Ø15	Connector Ø15	23088	
39	Керамическая изоляция Ø14 X 100	Ceramic insulation Ø14 X 100	19424	
40	Резиновое сцепление	Rubber coupling	18480	
41	Вал сцепления	Coupling axe	32667	

# Запасные части

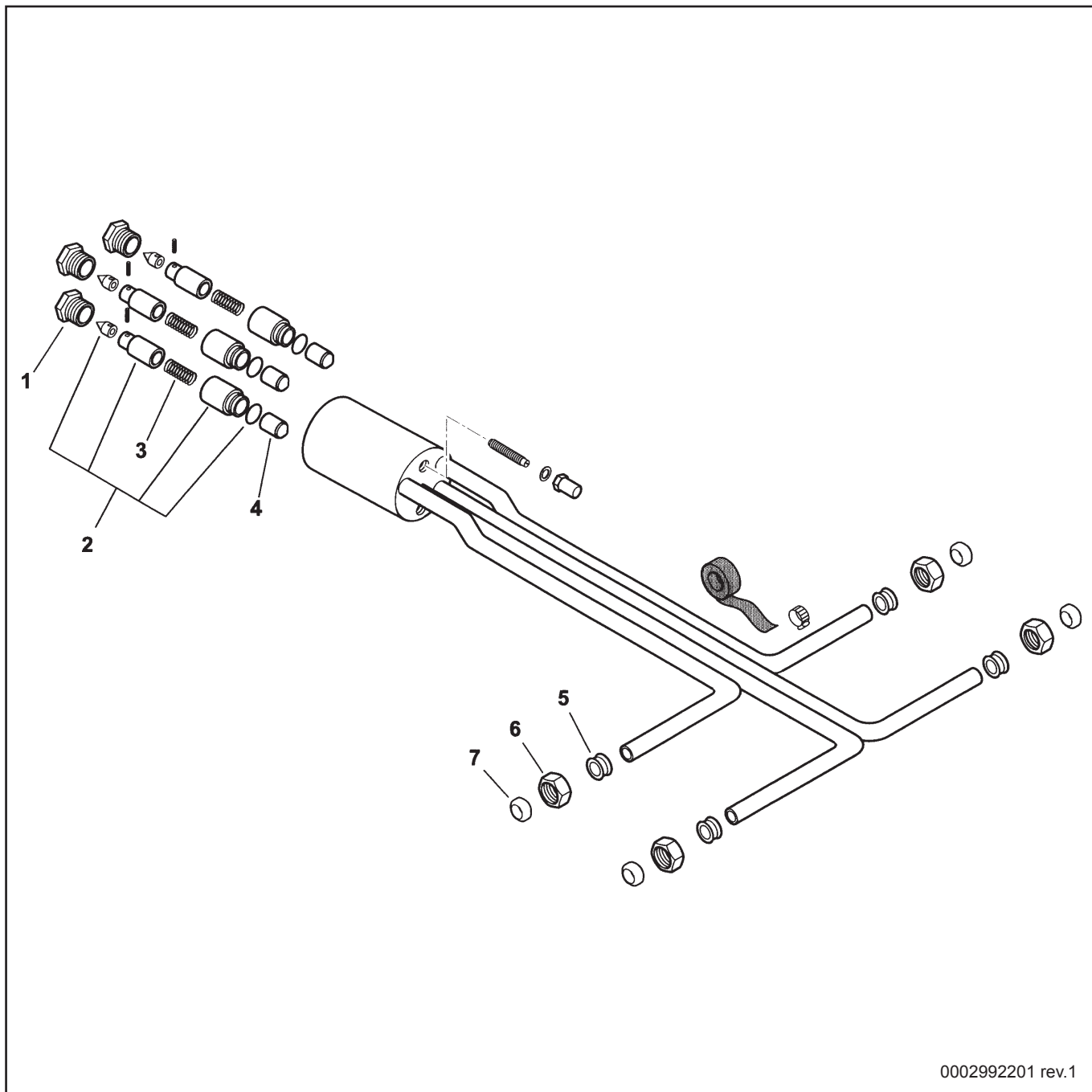
## Корпус горелки Burner body

Поз.	Наименование	Description	Арт. №	
42	Защитная решетка воздухозаборного короба	Protection grid air intake duct	0012010129	
43	Фиксатор электродов	Electrodes fixater	39107	
44	Кольцо 20X14X12X1	Ring 20X14X12X1	54056	
45	Соединительный фитинг ½"	Connector ½"	23077	
46	Вал воздушной заслонки	Air flap axe	0012010134	
47	Воздушная заслонка	Air flap	0012010132	
48	Сервопривод SIEMENS SQN30.111A3500	Actuator SIEMENS SQN30.111A3500	31380	
49	Кулачок	Tappet	18476	
50	Распорное кольцо 38X58X5	Spacer 38X58X5	29364	
51	Вал воздушной заслонки	Air flap axe	0012010135	
52	Соединительный фитинг ¼"	Connector ¼"	13373	
53	Фиксатор форсуночного стержня	Nozzle rod fixater	56054	
54	Рычаг	Lever	0019040006	
55	Фиксатор электродов	Electrodes fixater	34459	
56	Фиксатор электродов	Electrodes fixater	61299	
57	Шпилька	Stud	17888	
58	Кольцо всасываемого воздуха 482 X 255	Air conveyor 482 X 255	0012010130	
59	Сцепление	Coupling	17958	
60	Сцепление	Coupling	17961	
61	Клапан	Valve	57188	
62	Воздушная заслонка	Air flap	0012010133	
63	Соединительный штифт с крепежами M6 L.112	Connecting stud with fasteners M6 L.112	0012010097	
64	Соединительный фитинг	Connector	23074	
65	Соединительный фитинг Ø15-½"	Connector Ø15-½"	23075	
66	Соединительный фитинг Ø15	Connector Ø15	0006020144	
67	Держатель жаровой трубы	Flame tube support	13345	

# Запасные части

TAV.D60 - Форсуночный стержень - 0012050021

TAV.D60 - Nozzle rod - 0012050021

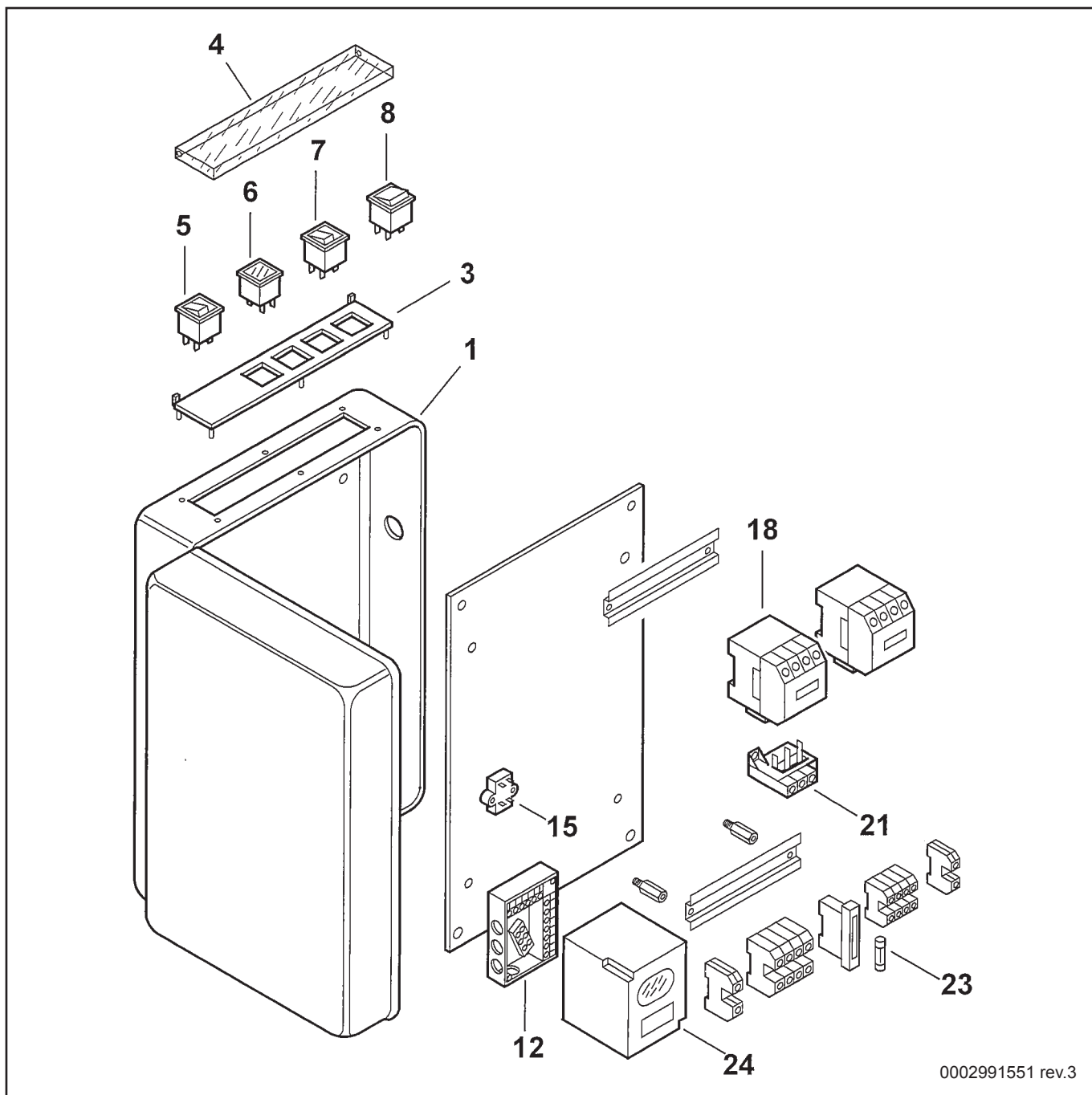


Поз.	Наименование	Description	Арт. №
1	Форсуночный адаптер	Nozzle adapter	R18095
2	Поршень с корпусом	Piston with housing	95263
3	Пружина 9,2X43	Spring 9,2X43	18093
4	Контрпоршень	Counter-piston	0011020061
5	Втулка	Bush	57378
6	Гайка	Nut	23829
7	Наконечник Ø10	Spinner Ø10	23822

# Запасные части

TAV.C184 - Панель управления - 13303

TAV.C184 - Control panel - 13303



0002991551 rev.3

## Запасные части

**TAV.C184 - Панель управления - 13303**

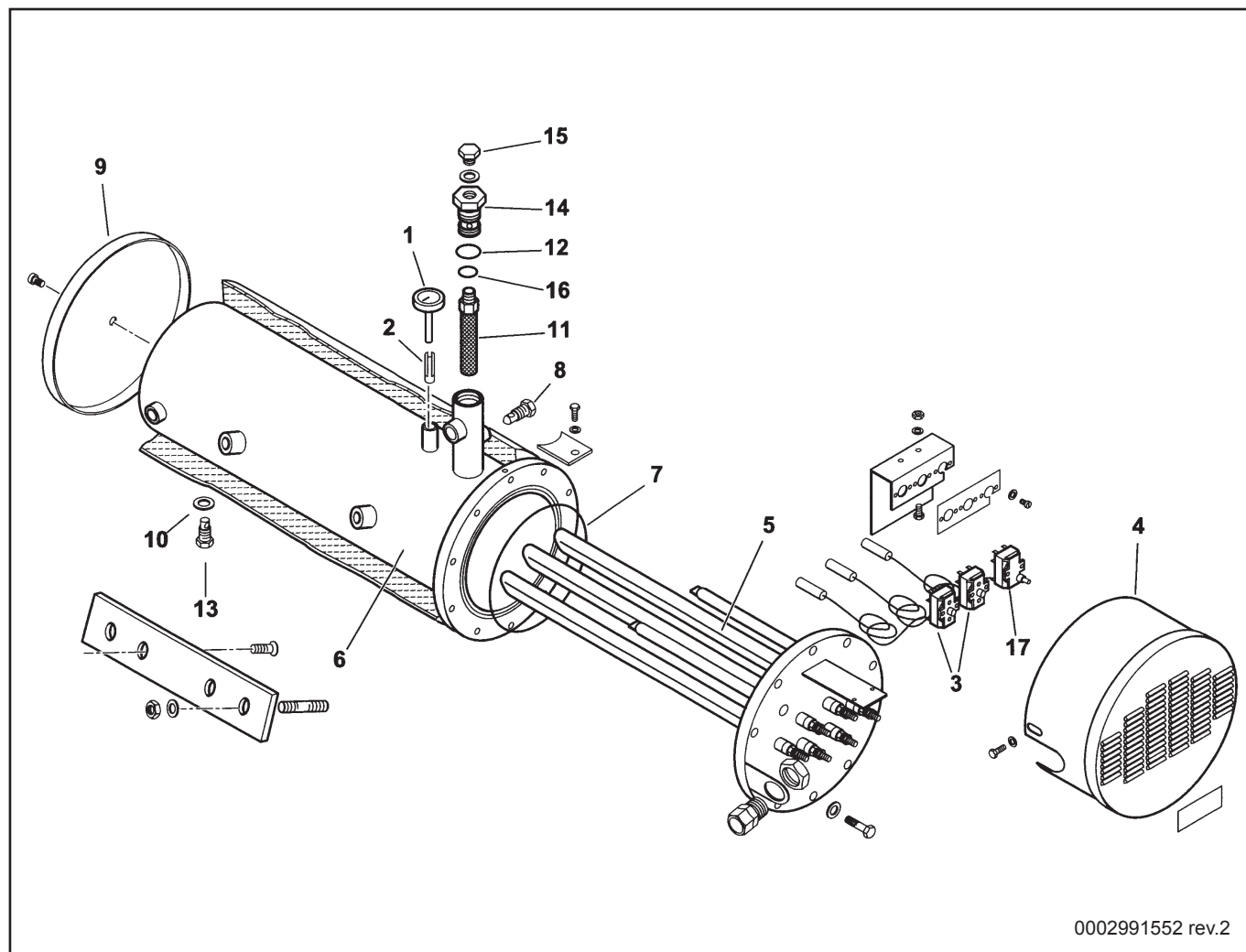
**TAV.C184 - Control panel - 13303**

Поз.	Наименование	Description	Арт. №	
1	Электрический щит 380X450X180	Control panel 380X450X180	0012020041	
3	Рама	Frame	0006060010	
4	Прозрачная крышка	Transparent cover	61228	
5	Переключатель	Switcher	0005120039	
6	Зеленая лампа	Green lamp	0005120054	
7	Переключатель	Switcher	0005120040	
8	Переключатель	Switcher	0005120041	
12	Цоколь топочного автомата	Control box socket	23530	
15	Противопомеховый фильтр ZF	Antijamming filter ZF	0005020034	
18	Миниконтактор АВВ А26-30-10	Motor contactor ABB A26-30-10	0005110056	
	Миниконтактор АВВ А30	Motor contactor ABB A30	0005110057	
21	Реле защиты от перегрузки АВВ 13-19А	Thermo-relay ABB 13-19A	0005110074	
23	Плавкий предохранитель 6,3А 5Х20	Fuse 6,3A 5X20	7456	
24	Топочный автомат SIEMENS LAL1.25	Control box SIEMENS LAL1.25	30865	

## Запасные части

TAV.E44 - Изолированный подогревательный бак - 900095

TAV.E44 - Insulated preheater tank - 900095



0002991552 rev.2

Поз.	Наименование	Description	Арт. №
1	Термометр 350°C Ø52	Thermometer 350°C Ø52	23143
2	Распорная муфта	Clutch tab	417
3	Термостат TR2 50-230°C	Thermostat TR2 50-230°C	31308
4	Крышка	Cover	13369
5	Подогреватель 25500 Вт	Heater 25500 W	13315
6	Бак	Tank	13360
7	Кольцевая прокладка OR 81050 витон	O-Ring seal OR 81050 viton	31336
8	Фитинг заглушка ¼"	Connector cap ¼"	14628
9	Задняя крышка	Back cover	13368
10	Металлическая прокладка 28/22X2	Metallic seal 28/22X2	18257
11	Фильтр ¾" X 157	Filter ¾" X 157	57015
12	Кольцевая прокладка OR 3150	O-Ring seal OR 3150	23916
13	Соединительный фитинг ½"	Connector ½"	27568
14	Соединительный фитинг 1¼"	Connector 1¼"	57014
15	Фитинг заглушка ¼"	Connector cap ¼"	15112
16	Кольцевая прокладка OR 3125	O-Ring seal OR 3125	23915
17	Термостат LS1	Thermostat LS1	31309







	Обозначение	Caption
✂	Средства технического обслуживания	Maintenance parts
	Запасные части	Spare parts
🔄	Быстроизнашивающиеся детали	Wearing parts

RU	✂	Средства технического обслуживания состоят из деталей, которые для предотвращения поломок необходимо заменять во время техобслуживания, в процессе обратной сборки демонтированных частей (к примеру, изоляционные материалы). На быстроизнашивающиеся детали и средства технического обслуживания, не распространяется гарантия завода изготовителя.
	🔄	Быстроизнашивающиеся детали - это детали, которые необходимо менять несколько раз во время эксплуатации, даже если они не до конца отслужили свой срок (к примеру, жидкотопливные форсунки и жидкотопливные фильтры). На быстроизнашивающиеся детали и средства технического обслуживания, не распространяется гарантия завода изготовителя.
EN	✂	Maintenance parts are parts which should be replaced on a preventive basis during maintenance when reassembling disassembled parts (sealing components for example). For wear parts and maintenance parts, the factory's performance warranty for them over time under commercial conditions does not apply.
	🔄	Wear parts are parts that have to be replaced several times during the product's service life, even when use of the over all product is in line with its intended purpose (for example oil injectors and oil filters). For wear parts and maintenance parts, the factory's performance warranty for them over time under commercial conditions does not apply.

We reserve the right to make technical changes to improve our products without prior notice.  
Мы сохраняем за собой право производить технические изменения для улучшения нашей продукции без предварительного уведомления.

12 06 / 0002991831 rev.3

<https://partsburners.com>  
8 (800) 600-01-34