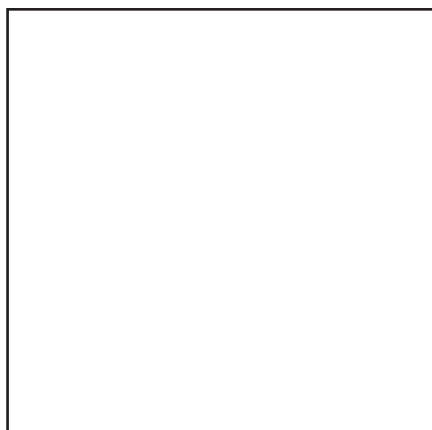




Запасные части
Мазутная горелка

Spare parts list
Heavy oil burner



BT 250 DSN 4T



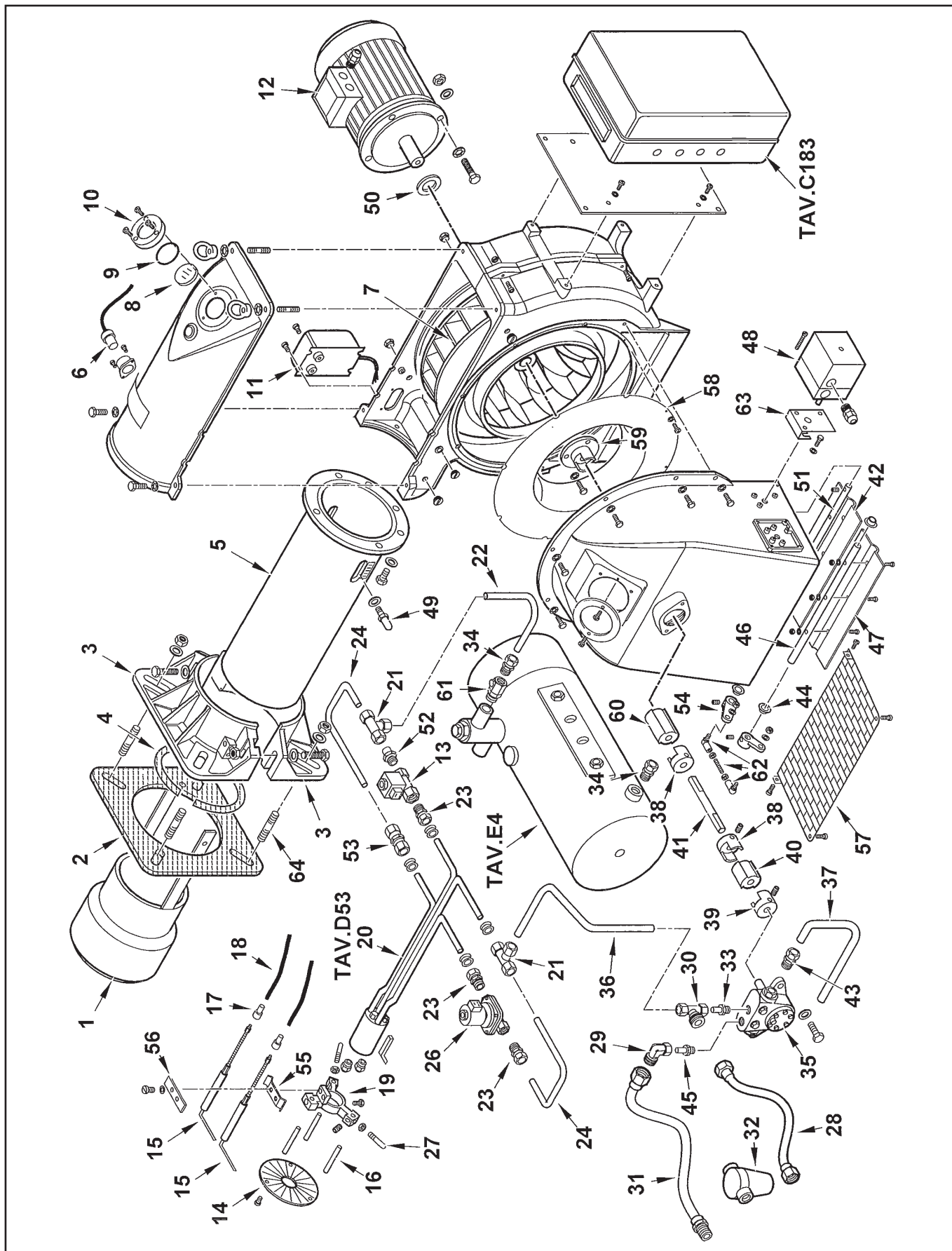
BT 250 DSN 4T

2101010



Запасные части

Корпус горелки Burner body



Запасные части

Корпус горелки Burner body

Поз.	Наименование	Description	Арт. №	
1	Головка жаровой трубы	Fire tube head	57081	
2	Прокладка фланца	Flange seal	0024030018	✍
3	Полуфланец	Semiflange	8024030001	
4	Стекловолоконный шнур 8X8X720	Glass fiber cord 8X8X720	0024040016	
5	Жаровая труба	Fire tube	57177	
6	Датчик пламени SIEMENS QRB3(1)	Flame detector SIEMENS QRB3(1)	30864	
7	Вентилятор Ø430X45	Air fan Ø430X45	29361	
8	Смотровое окно Ø60X3	Inspection glass Ø60X3	0012010143	
9	Кольцевая прокладка OR 3218	O-Ring seal OR 3218	23299	
10	Фиксатор смотрового окна	Fixater inspection glass	8012010145	
11	Трансформатор поджига L.G.B. 2 X 7 кВ	Transformator L.G.B. 2 X 7 kV	57024	
12	Электродвигатель 7,5 кВт 230-400/50	Motor 7,5 kW 230-400/50	30104	
13	Жидкотопливный клапан PARKER E121K63	Oil valve PARKER E121K63	5240	
14	Уравнительный диск Ø180X64 I145	Baffle plate Ø180X64 I145	29165	
15	Электрод поджига	Ignition electrode	41617	
16	Держатель уравнительного диска L.100	Buffle plate holder L.100	37904	
17	Противопомоховый фильтр 5000 Ом	Screening sleeve 5000 Ohm	0005060037	
18	Кабель поджига	Ignition cable	30223	
19	Держатель электродов	Electrodes holder	13344	
20	Форсуночный стержень в сборе	Nozzle rod assembly	0012030028	
21	Соединительный фитинг Ø15	Connector Ø15	23403	
22	Металлическая жидкотопливная трубка	Fuel-oil tube	57404	
23	Соединительный фитинг Ø10-¼"	Connector Ø10-¼"	19814	
24	Металлическая жидкотопливная трубка	Fuel-oil tube	57384	
26	Жидкотопливный клапан PARKER 322H7106	Oil valve PARKER 322H7106	5249	
27	Винт установочный	Socket set screw	57353	
28	Жидкотопливный шланг ¾" / L.1200	Fuel-oil hose ¾" / L.1200	18058	
29	Соединительный фитинг 1¼"	Connector 1¼"	0012020044	
30	Соединительный фитинг ¾"	Connector ¾"	41557	
31	Жидкотопливный шланг 1¼" / L.1500	Fuel-oil hose 1¼" / L.1500	0005070456	
32	Жидкотопливный фильтр Rp 1¼"	Oil filter Rp 1¼"	30855	
	Фильтрующий элемент	Cartridge	95040	↻
	Кольцевая прокладка	O-Ring gasket	95102	✍
33	Соединительный фитинг Ø12-⅝"	Connector Ø12-⅝"	27654	
34	Соединительный фитинг Ø10-½"	Connector Ø10-½"	0005150031	
35	Жидкотопливный насос	Oil pump	0005060019	
	Сальник насоса	Lip seal	95519	
36	Металлическая жидкотопливная трубка	Fuel-oil tube	57383	
37	Металлическая жидкотопливная трубка	Fuel-oil tube	57381	
38	Сцепление	Coupling	28894	
39	Сцепление	Coupling	0006020079	
40	Резиновое сцепление	Rubber coupling	16888	
41	Вал сцепления 10 X 280	Coupling axe 10 X 280	13026	
42	Воздушная заслонка	Air flap	0012010133	

Запасные части

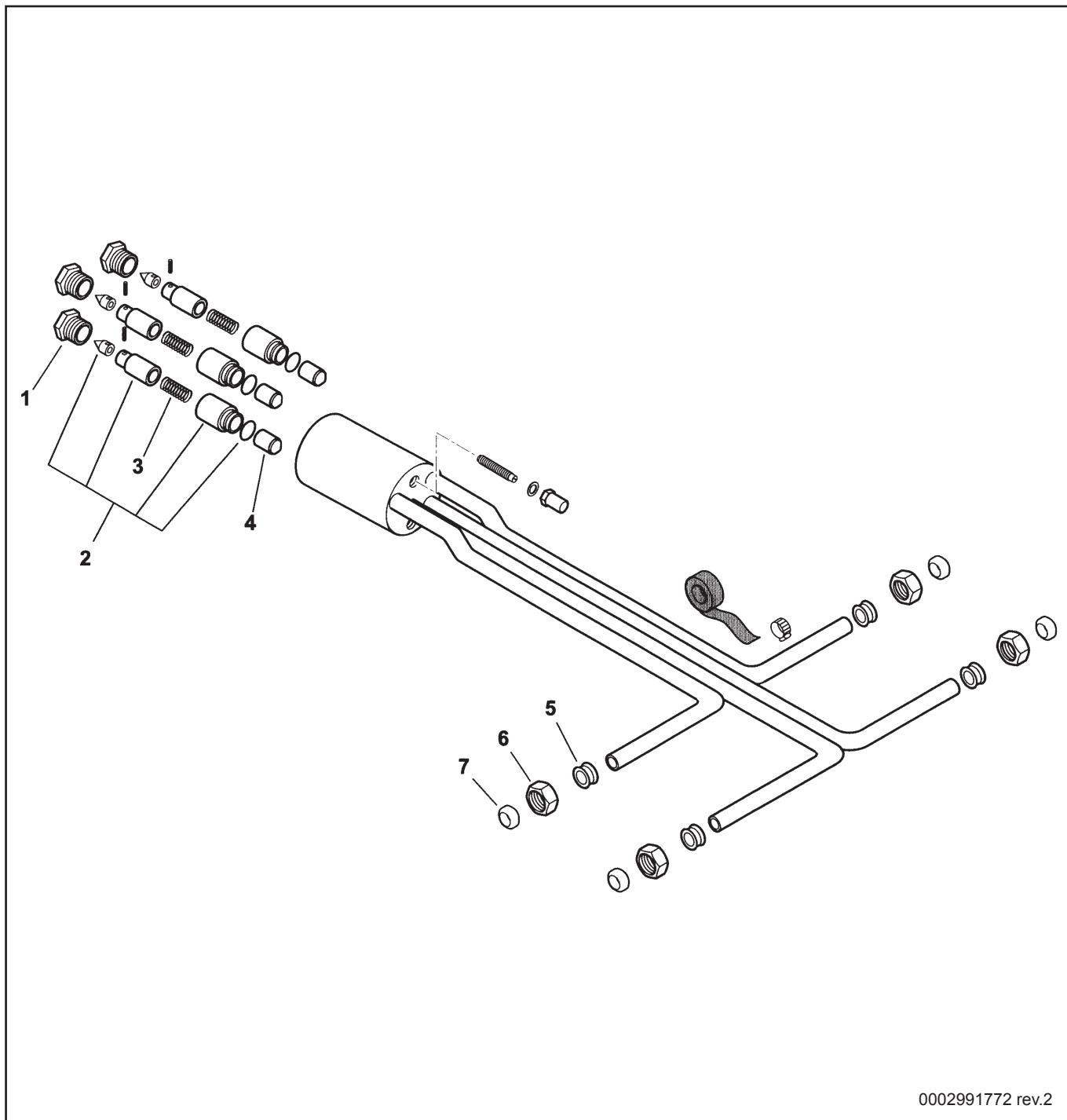
Корпус горелки Burner body

Поз.	Наименование	Description	Арт. №	
43	Соединительный фитинг	Connector	0006020264	
44	Кольцо 20X14X12X1	Ring 20X14X12X1	54056	
45	Соединительный фитинг Ø15-3/8"	Connector Ø15-3/8"	44138	
46	Вал воздушной заслонки	Air flap axe	0012010134	
47	Воздушная заслонка	Air flap	0012010132	
48	Сервопривод SIEMENS SQN30.111A3500	Actuator SIEMENS SQN30.111A3500	31380	
49	Кулачок	Tappet	18476	
50	Распорное кольцо 38X58X5	Spacer 38X58X5	29364	
51	Вал воздушной заслонки	Air flap axe	0012010135	
52	Соединительный фитинг Ø10-1/4"	Connector Ø10-1/4"	0011020099	
53	Соединительный фитинг Ø10	Connector Ø10	23791	
54	Рычаг	Lever	0019040006	
55	Фиксатор электродов	Electrodes fixater	34459	
56	Фиксатор электродов	Electrodes fixater	61299	
57	Защитная решетка воздухозаборного короба	Protection grid air intake duct	0012010129	
58	Кольцо всасываемого воздуха 482 X 255	Air conveyor 482 X 255	0012010130	
59	Сцепление	Coupling	29365	
60	Резиновое сцепление	Rubber coupling	16933	
61	Клапан	Valve	57188	
62	Соединительный штифт с крепежами M6 L.112	Connecting stud with fasteners M6 L.112	0012010097	
63	Фиксатор сервопривода	Actuator fixation	54059	
64	Шпилька M12 X 63	Stud M12 X 63	17639	

Запасные части

TAV.D53 - Форсуночный стержень - 0012030028

TAV.D53 - Nozzle rod - 0012030028



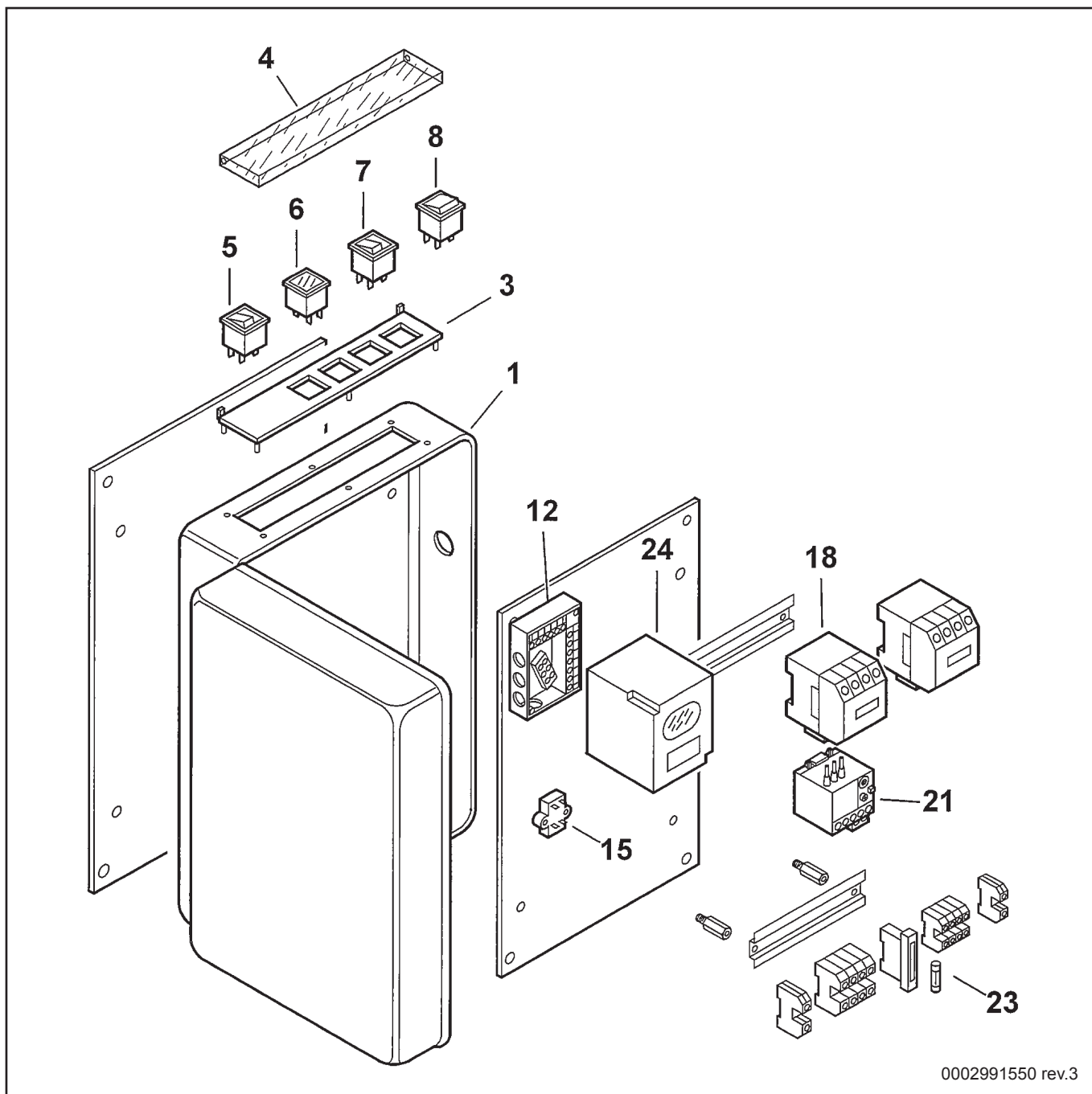
0002991772 rev.2

Поз.	Наименование	Description	Арт. №
1	Форсуночный адаптер	Nozzle adapter	R18095
2	Поршень с корпусом	Piston with housing	95263
3	Пружина 9,2X43	Spring 9,2X43	18093
4	Контрпоршень	Counter-piston	0011020061
5	Втулка	Bush	57378
6	Гайка	Nut	23829
7	Наконечник Ø10	Spinner Ø10	23822

Запасные части

TAV.C183 - Панель управления - R57228

TAV.C183 - Control panel - R57228



Запасные части

TAV.C183 - Панель управления - R57228

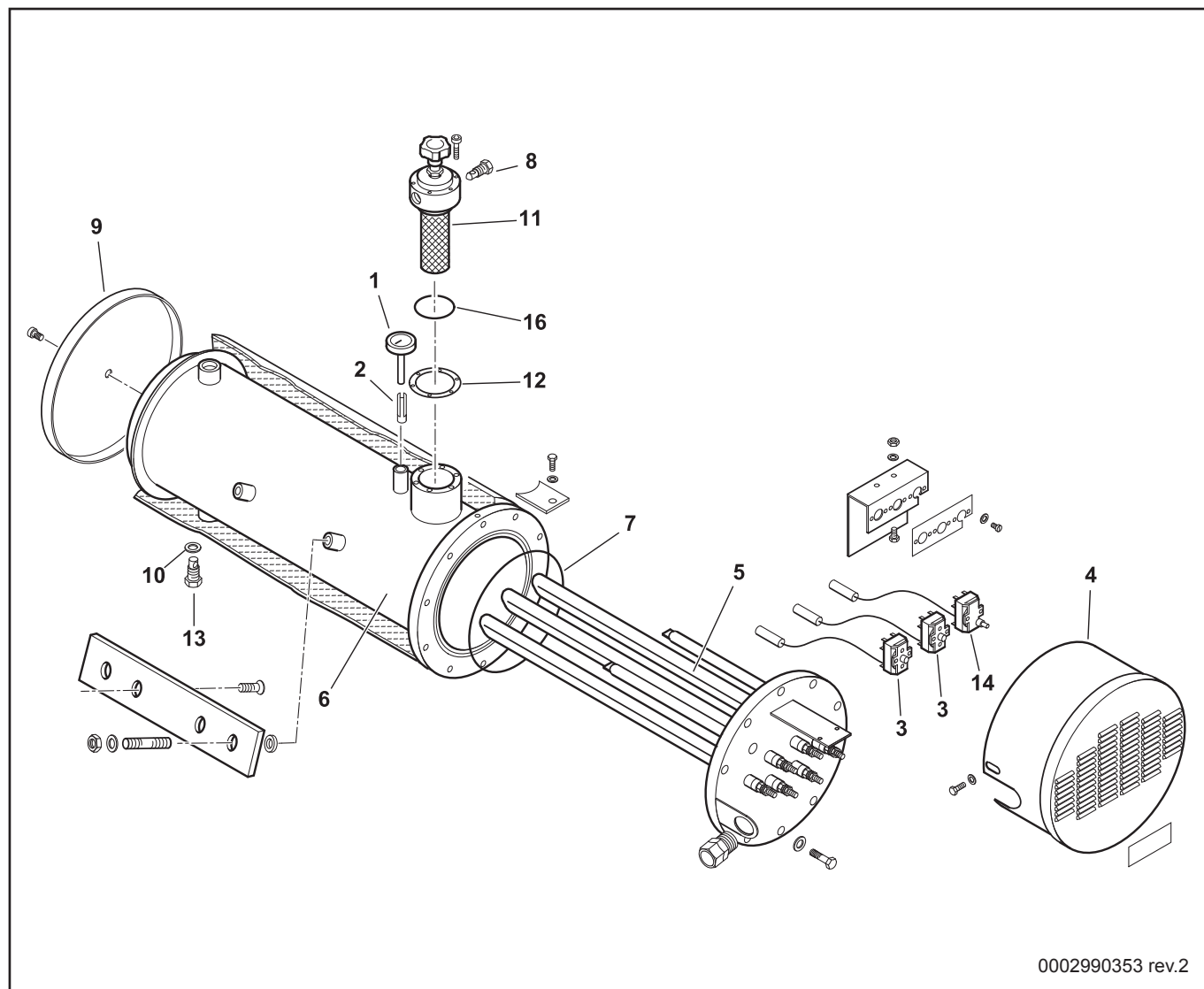
TAV.C183 - Control panel - R57228

Поз.	Наименование	Description	Арт. №	
1	Электрический щит 380X450X180	Control panel 380X450X180	0012020041	
3	Рама	Frame	0006060010	
4	Прозрачная крышка	Transparent cover	61228	
5	Переключатель	Switcher	0005120039	
6	Зеленая лампа	Green lamp	0005120054	
7	Переключатель	Switcher	0005120040	
8	Переключатель	Switcher	0005120041	
12	Цоколь топочного автомата	Control box socket	23530	
15	Противопомеховый фильтр ZF	Antijamming filter ZF	0005020034	
18	Миниконтактор АВВ А26-30-10	Motor contactor ABB A26-30-10	0005110056	
21	Реле защиты от перегрузки АВВ 13-19А	Thermo-relay ABB 13-19A	0005110074	
23	Плавкий предохранитель 6,3А 5Х20	Fuse 6,3A 5X20	7456	
24	Топочный автомат SIEMENS LAL1.25	Control box SIEMENS LAL1.25	30865	

Запасные части

TAV.E4 - Изолированный подогревательный бак - 900233

TAV.E4 - Insulated preheater tank - 900233



Поз.	Наименование	Description	Арт. №
1	Термометр 350°C Ø52	Thermometer 350°C Ø52	23143
2	Распорная муфта	Clutch tab	417
3	Термостат TR2 50-230°C	Thermostat TR2 50-230°C	31308
4	Крышка	Cover	57123
5	Подогреватель 18000 Вт	Heater 18000 W	13166
6	Бак	Tank	57470
7	Кольцевая прокладка OR 237 витон	O-Ring seal OR 237 viton	31335
8	Фитинг заглушка ¼"	Connector cap ¼"	14628
9	Задняя крышка	Back cover	57113
10	Металлическая прокладка 28/22X2	Metallic seal 28/22X2	18257
11	Фильтр	Filter	19438
12	Прокладка фильтра 89X60X2	Filter gasket 89X60X2	19434
13	Соединительный фитинг ½"	Connector ½"	27568
14	Термостат LS1	Thermostat LS1	31309
16	Кольцевая прокладка OR 2225	O-Ring seal OR 2225	0005180054



	Обозначение	Caption
✂	Средства технического обслуживания	Maintenance parts
	Запасные части	Spare parts
🔄	Быстроизнашивающиеся детали	Wearing parts

RU	✂	Средства технического обслуживания состоят из деталей, которые для предотвращения поломок необходимо заменять во время техобслуживания, в процессе обратной сборки демонтированных частей (к примеру, изоляционные материалы). На быстроизнашивающиеся детали и средства технического обслуживания, не распространяется гарантия завода изготовителя.
	🔄	Быстроизнашивающиеся детали - это детали, которые необходимо менять несколько раз во время эксплуатации, даже если они не до конца отслужили свой срок (к примеру, жидкотопливные форсунки и жидкотопливные фильтры). На быстроизнашивающиеся детали и средства технического обслуживания, не распространяется гарантия завода изготовителя.
EN	✂	Maintenance parts are parts which should be replaced on a preventive basis during maintenance when reassembling disassembled parts (sealing components for example). For wear parts and maintenance parts, the factory's performance warranty for them over time under commercial conditions does not apply.
	🔄	Wear parts are parts that have to be replaced several times during the product's service life, even when use of the over all product is in line with its intended purpose (for example oil injectors and oil filters). For wear parts and maintenance parts, the factory's performance warranty for them over time under commercial conditions does not apply.

We reserve the right to make technical changes to improve our products without prior notice.
Мы сохраняем за собой право производить технические изменения для улучшения нашей продукции без предварительного уведомления.

03 08 / 0002991769 rev.5

<https://partsburners.com>
8 (800) 600-01-34