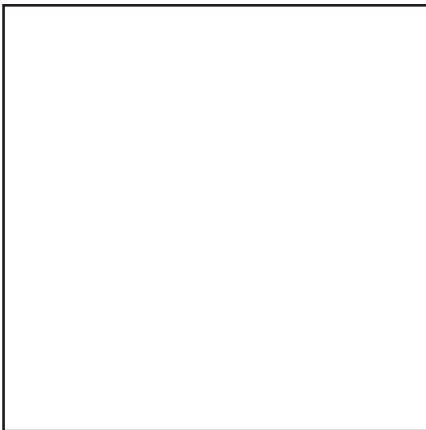


Запасные части
Мазутная горелка

Spare parts list
Heavy oil burner

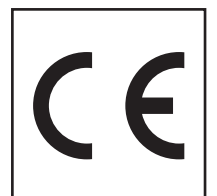


BT 17 SPN



BT 17 SPN

2040111



Запасные части

Корпус горелки Burner body

Поз.	Наименование	Description	Арт. №	
1	Головка жаровой трубы	Fire tube head	17159	
2	Прокладка фланца	Flange seal	49319	✍
3	Полуфланец	Semiflange	849320	
4	Стекловолоконный шнур 6X6X3	Glass fiber cord 6X6X3	49402	
5	Жаровая труба	Fire tube	16907	
6	Датчик пламени BRAHMA FC13/R L.1000	Flame detector BRAHMA FC13/R L.1000	0005030057	
7	Вентилятор Ø260X10	Air fan Ø260X10	17260	
8	Смотровое окно Ø37X3	Inspection glass Ø37X3	0020020030	
9	Кольцевая прокладка OR 3125	O-Ring seal OR 3125	23839	
10	Фиксатор смотрового окна	Fixater inspection glass	3172	
11	Трансформатор поджига L.G.B. 2 X 5 кВ	Transformator L.G.B. 2 X 5 kV	18199	
12	Электродвигатель 370 Вт 230-400/50	Motor 370 W 230-400/50	16897	
13	Регулятор давления 3/8" в сборе	Pressure regulator 3/8" assembly	16230	
14	Уравнительный диск Ø93X32 I74	Baffle plate Ø93X32 I74	17602	
15	Электрод поджига левый	Left ignition electrode	17747	
16	Электрод поджига правый	Right ignition electrode	17748	
17	Противопомоховый фильтр 5000 Ом	Screening sleeve 5000 Ohm	0005060037	
18	Кабель поджига	Ignition cable	30223	
19	Держатель электродов	Electrodes holder	17722	
20	Форсуночный стержень в сборе	Nozzle rod assembly	17221	
21	Соединительный фитинг Ø15	Connector Ø15	23403	
22	Металлическая жидкотопливная трубка	Fuel-oil tube	14258	
23	Соединительный фитинг Ø10-1/4"	Connector Ø10-1/4"	19814	
24	Металлическая жидкотопливная трубка	Fuel-oil tube	14297	
25	Соединительный фитинг 1"	Connector 1"	19315	
26	Жидкотопливный клапан PARKER VE 120.4AR	Oil valve PARKER VE 120.4AR	31168	
	Электромагнитная катушка ZB15	Magnetic coil ZB15	95412	
27	Кабель жидкотопливного клапана L.760	Oil valve cable L.750	31147	
28	Жидкотопливный шланг 3/4" / L.1200	Fuel-oil hose 3/4" / L.1200	18058	
29	Соединительный фитинг 3/4"	Connector 3/4"	30796	
30	Соединительный фитинг 3/4"-1/2" L.63	Connector 3/4"-1/2" L.63	15902	
31	Жидкотопливный шланг 1" / L.1200	Fuel-oil hose 1" / L.1200	19314	
32	Жидкотопливный фильтр Rp 1"	Oil filter Rp 1"	31265	
	Фильтрующий элемент	Cartridge	95044	♻
	Кольцевая прокладка	O-Ring gasket	95101	✍
33	Металлическая жидкотопливная трубка	Fuel-oil tube	14298	
34	Соединительный фитинг	Connector	23551	
35	Жидкотопливный насос E 4 LA 1069 7P	Oil pump E 4 LA 1069 7P	R005060060 0005060104	* **
	Сальник насоса E 4 LA 1069 7P	Lip seal E 4 LA 1069 7P	95547 0004050145	* **
36	Металлическая жидкотопливная трубка	Fuel-oil tube	17164	
37	Металлическая жидкотопливная трубка	Fuel-oil tube	14296	

Запасные части

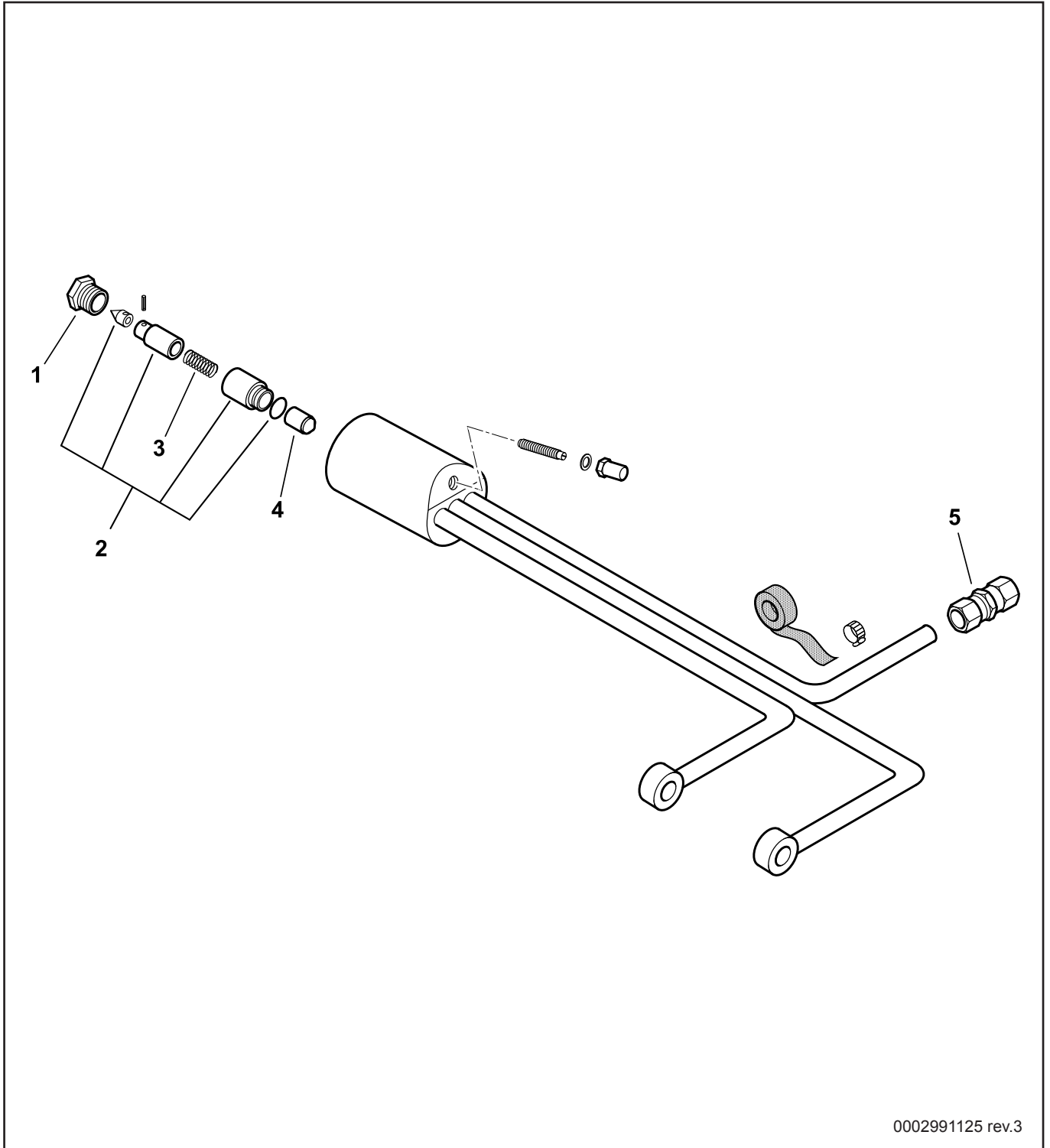
Корпус горелки Burner body

Поз.	Наименование	Description	Арт. №	
38	Сцепление	Coupling	28894	
39	Сцепление	Coupling	5941	
40	Резиновое сцепление	Rubber coupling	16933	
41	Вал сцепления 10 X 110	Coupling axe 10 X 110	17576	
43	Соединительный фитинг Ø12-¼"	Connector Ø12-¼"	27679	
44	Кольцо 20X14X12X1	Ring 20X14X12X1	54056	
45	Соединительный фитинг ½"	Connector ½"	19319	
46	Вал воздушной заслонки	Air flap axe	14211	
47	Воздушная заслонка	Air flap	14212	
48	Сервопривод SIEMENS SQN30.121A3500	Actuator SIEMENS SQN30.121A3500	23542	
49	Соединительный фитинг ¾"-1"	Connector ¾"-1"	19415	
50	Держатель уравнильного диска L.77	Buffle plate holder L.77	17736	
51	Фиксатор электродов	Electrodes fixater	17723	
52	Прокладка крышки жидкотопливного насоса E 4 LA 1069 7P	Cover gasket oil pump E 4 LA 1069 7P	95178 0004050146	* **
53	Соединительный фитинг ¼" L.33	Connector ¼" L.33	3787	
54	Соединительный фитинг ¼" L.51	Connector ¼" L.51	18060	
55	Соединительный фитинг ¼"	Connector ¼"	17672	
56	Соединительный фитинг ¼"-¾"	Connector ¼"-¾"	18858	
57	Соединительный фитинг	Connector	23789	
58	Соединительный фитинг Ø12-¾"	Connector Ø12-¾"	30448	
59	Соединительный фитинг Ø10	Connector Ø10	23791	
60	Металлическая прокладка 18/13,5X2	Metallic seal 18/13,5X2	4987	
62	Металлическая прокладка 30/21,5X2	Metallic seal 30/21,5X2	31272	
63	Фиксатор электродов	Electrodes fixater	17380	
64	Фланец датчика пламени M74	Flange flame detector M74	18341	
65	Распорное кольцо 16/12,8X20	Distance ring 16/12,8X20	17256	
66	Кольцо всасываемого воздуха 255 X 130	Air conveyor 255 X 130	16936	
67	Винт установочный 5X12	Socket set screw 5X12	31117	
*	Для горелок с серийным номером	For burner with serial number	≤ 000009314754	
**	Для горелок с серийным номером	For burner with serial number	≥ 000009342334	

Запасные части

TAV.D35 - Форсуночный стержень - 17221

TAV.D35 - Nozzle rod - 17221



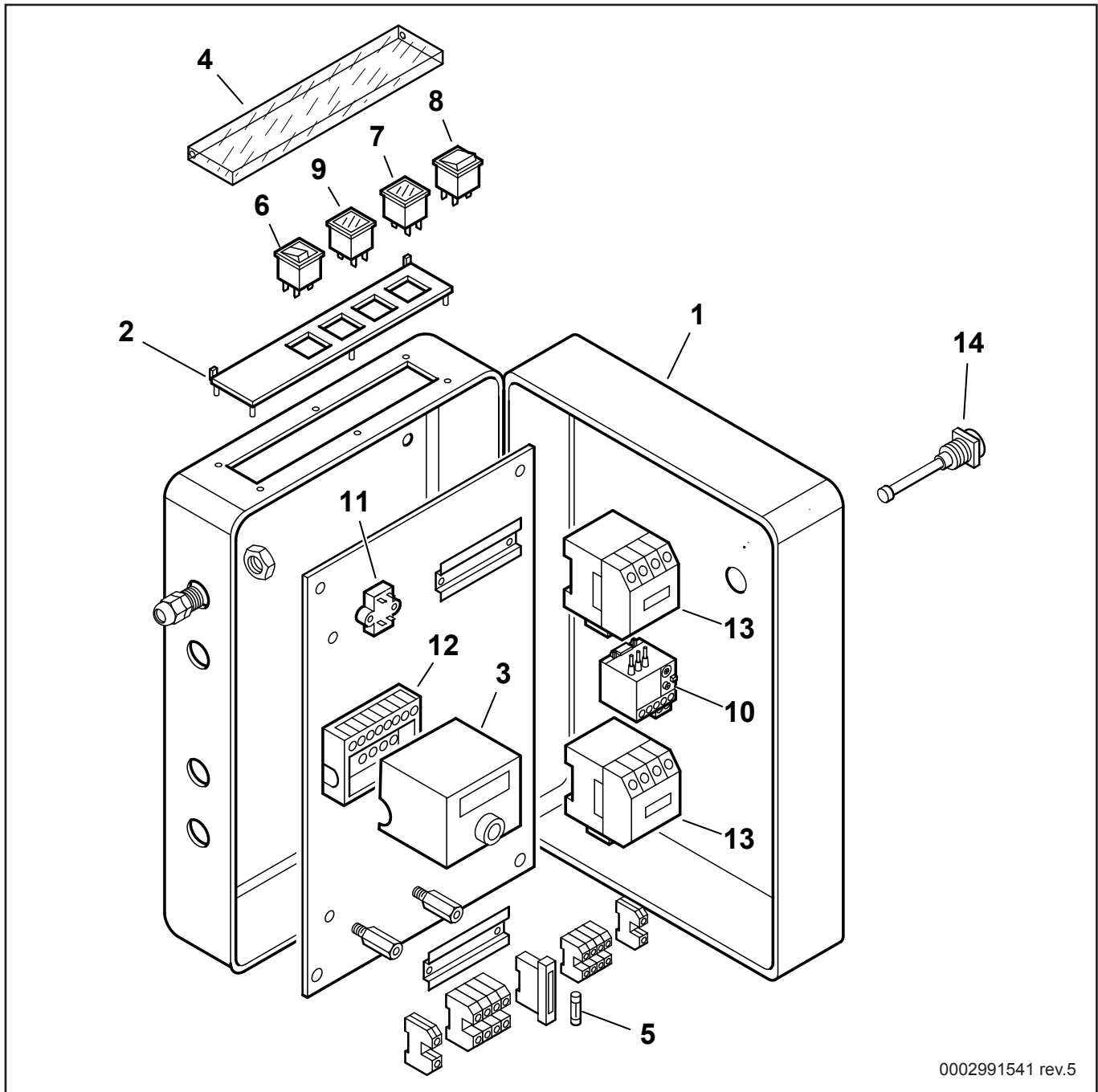
0002991125 rev.3

Поз.	Наименование	Description	Арт. №
1	Форсуночный адаптер	Nozzle adapter	R18095
2	Поршень с корпусом	Piston with housing	95263
3	Пружина 9,2X43	Spring 9,2X43	18093
4	Контрпоршень	Counter-piston	18098
5	Соединительный фитинг	Connector	23791

Запасные части

TAV.C179 - Панель управления - 17229

TAV.C179 - Control panel - 17229



0002991541 rev.5

Запасные части

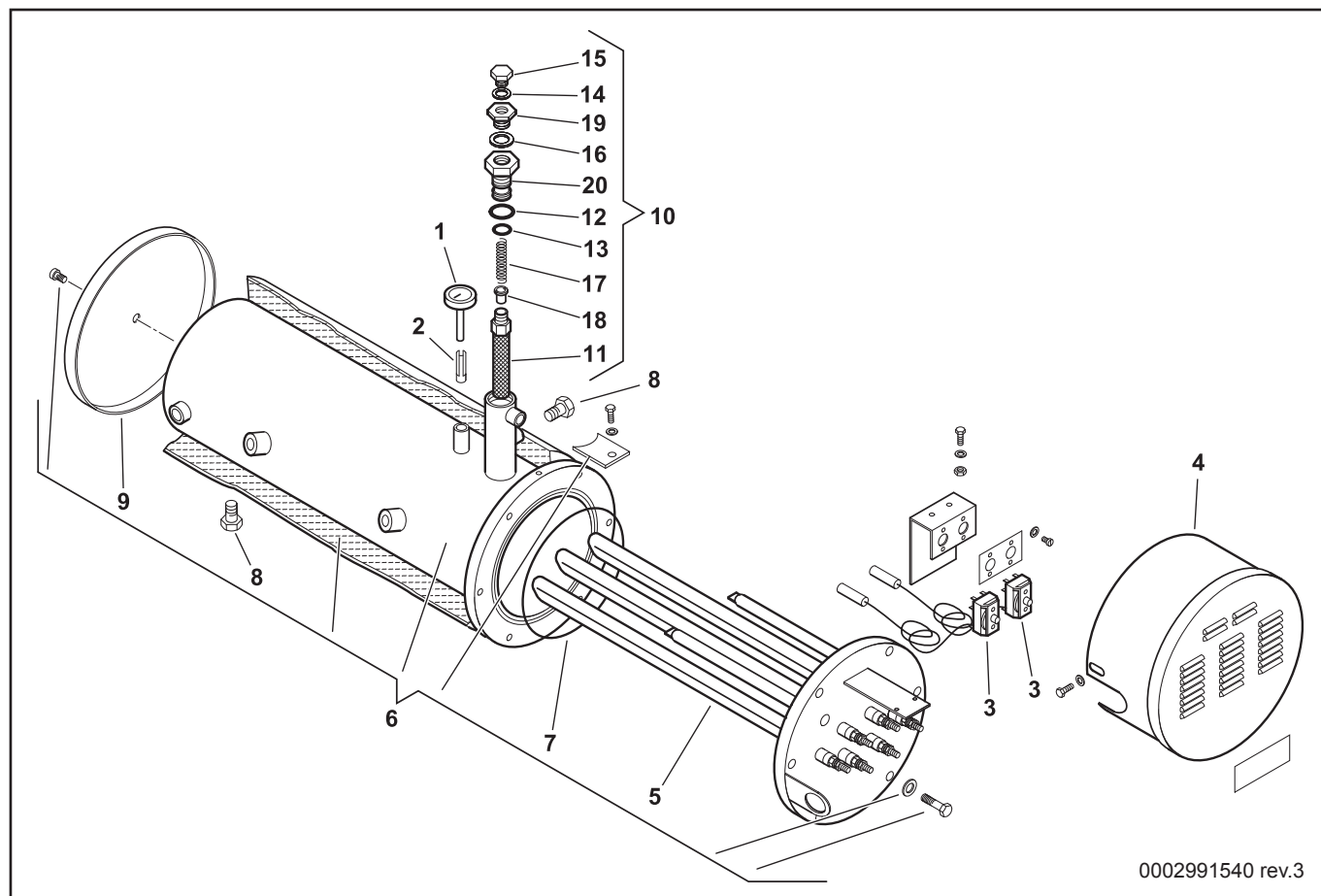
TAV.C179 - Панель управления - 17229

TAV.C179 - Control panel - 17229

Поз.	Наименование	Description	Арт. №	
1	Электрический щит 265X235X160	Control panel 265X235X160	14280	
2	Рама	Frame	0006060010	
3	Топочный автомат BRAHMA OR3/B	Control box BRAHMA OR3/B	0005030050	
4	Прозрачная крышка	Transparent cover	61228	
5	Плавкий предохранитель 6,3А 5Х20	Fuse 6,3А 5Х20	7456	
6	Переключатель	Switcher	0005120039	
7	Красная лампа	Red lamp	0005120053	
8	Переключатель	Switcher	0005120041	
9	Зеленая лампа	Green lamp	0005120054	
10	Реле защиты от перегрузки LOVATO 1,1-1,6А	Thermo-relay LOVATO 1,1-1,6А	0005110120	
11	Противопомеховый фильтр ZF	Antijamming filter ZF	0005020034	
12	Цоколь топочного автомата	Control box socket	0005030044	
13	Миниконтактор LOVATO BG09 10 А230	Motor contactor LOVATO BG09 10 А230	0005110110	
14	Переключатель	Switcher	30447	

Запасные части

TAV.E39 - Изолированный подогревательный бак TAV.E39 - Insulated preheater tank

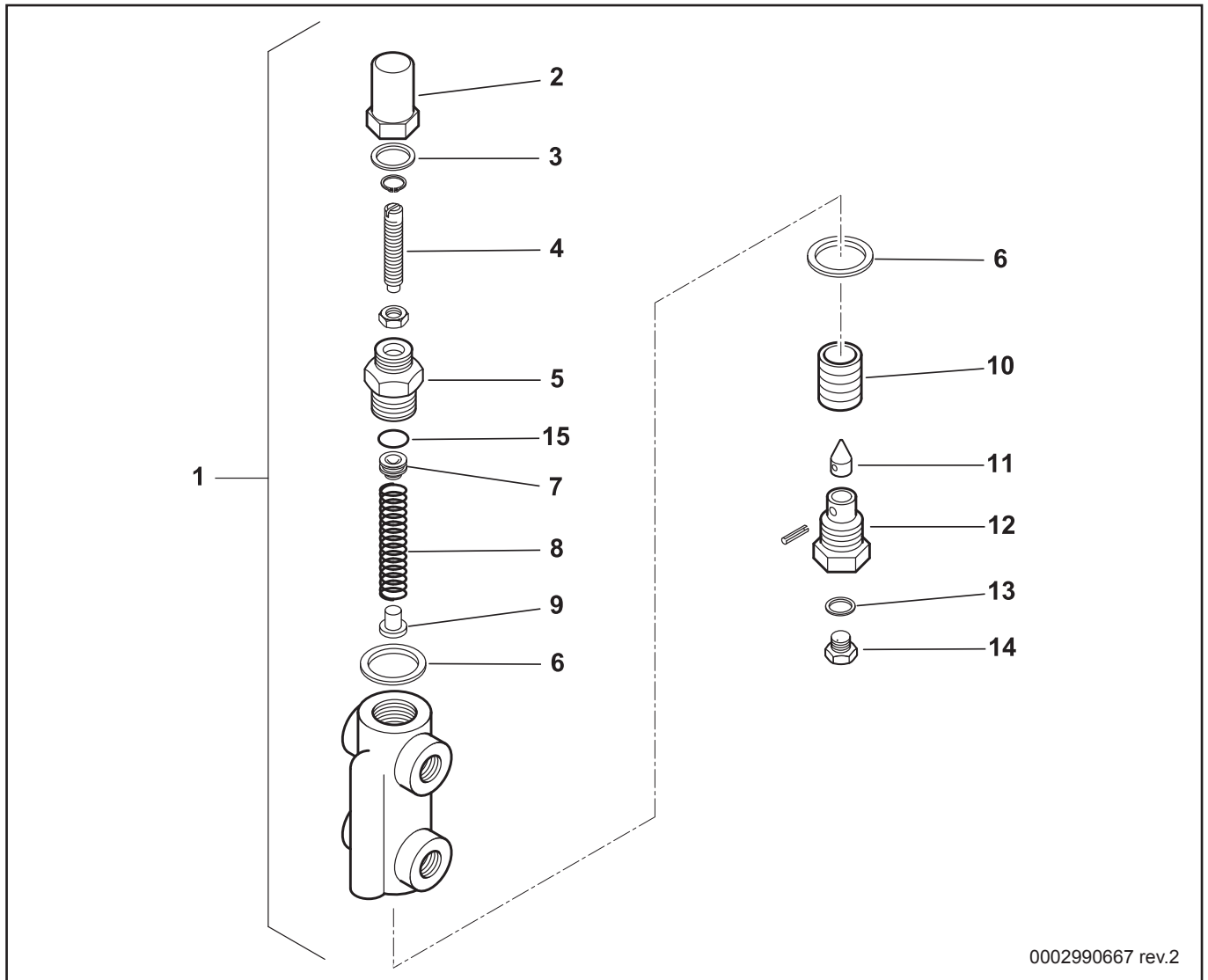


Поз.	Наименование	Description	Арт. №
1	Термометр 350°C Ø52	Thermometer 350°C Ø52	426
2	Распорная муфта	Clutch tab	417
3	Термостат TR2 50-230°C	Thermostat TR2 50-230°C	31308
4	Крышка	Cover	17097
5	Подогреватель 1800 Вт	Heater 1800 W	17690
6	Бак	Tank	17225
7	Кольцевая прокладка OR 4425 витон	O-Ring seal OR 4425 viton	31333
8	Фитинг заглушка ¼"	Connector cap ¼"	14628
9	Задняя крышка	Back cover	17721
10	Фильтр в сборе	Filter assembly	0017010014
11	Фильтр L.90	Filter L.90	14617
12	Кольцевая прокладка OR 2100 витон	O-Ring seal OR 2100 viton	23913
13	Кольцевая прокладка OR 3081 витон	O-Ring seal OR 3081 viton	23914
14	Металлическая прокладка 15/10X1,5	Metallic seal 15/10X1,5	146
15	Фитинг заглушка ⅜"	Connector cap ⅜"	230
16	Металлическая прокладка 24/17X2	Metallic seal 24/17X2	30402
17	Пружина 6,8X36	Spring 6,8X36	3134
18	Поршень	Piston	14615
19	Соединительный фитинг ⅜"	Connector ⅜"	27699
20	Соединительный фитинг	Connector	27676

Запасные части

TAV.H1 - Регулятор давления - 16230

TAV.H1 - Pressure regulator - 16230



0002990667 rev.2

Поз.	Наименование	Description	Арт. №
1	Регулятор давления 3/8" в сборе	Pressure regulator 3/8" assembly	16230
2	Колпачковая гайка	Cap nut	16234
3	Металлическая прокладка 19/16X1,5	Metallic seal 19/16X1,5	30425
4	Регулировочный винт	Adjusting screw	16233
5	Соединительный фитинг	Connector	16372
6	Металлическая прокладка 28/22X2	Metallic seal 28/22X2	18257
7	Колпачок	Cap	16373
8	Пружина 15X49,5	Spring 15X49,5	3479
9	Стопорное кольцо	Snap ring	4718
10	Поршень 26 X 20	Piston 26 X 20	4717
11	Штифт 9,5 X 25,5	Pin 9,5 X 25,5	18245
12	Соединительный фитинг	Connector	3267
13	Металлическая прокладка 18/13,5X2	Metallic seal 18/13,5X2	4987
14	Фитинг заглушка 1/4"	Connector cap 1/4"	15112
15	Кольцевая прокладка OR 2050 витон	O-Ring seal OR 2050 viton	23803

Запасные части

Примечание



	Обозначение	Caption
✂	Средства технического обслуживания	Maintenance parts
	Запасные части	Spare parts
🔄	Быстроизнашивающиеся детали	Wearing parts

RU	✂	Средства технического обслуживания состоят из деталей, которые для предотвращения поломок необходимо заменять во время техобслуживания, в процессе обратной сборки демонтированных частей (к примеру, изоляционные материалы). На быстроизнашивающиеся детали и средства технического обслуживания, не распространяется гарантия завода изготовителя.
	🔄	Быстроизнашивающиеся детали - это детали, которые необходимо менять несколько раз во время эксплуатации, даже если они не до конца отслужили свой срок (к примеру, жидкотопливные форсунки и жидкотопливные фильтры). На быстроизнашивающиеся детали и средства технического обслуживания, не распространяется гарантия завода изготовителя.
EN	✂	Maintenance parts are parts which should be replaced on a preventive basis during maintenance when reassembling disassembled parts (sealing components for example). For wear parts and maintenance parts, the factory's performance warranty for them over time under commercial conditions does not apply.
	🔄	Wear parts are parts that have to be replaced several times during the product's service life, even when use of the over all product is in line with its intended purpose (for example oil injectors and oil filters). For wear parts and maintenance parts, the factory's performance warranty for them over time under commercial conditions does not apply.

We reserve the right to make technical changes to improve our products without prior notice.
Мы сохраняем за собой право производить технические изменения для улучшения нашей продукции без предварительного уведомления.

12 14 / 0002992203 rev.5

<https://partsburners.com>
8 (800) 600-01-34