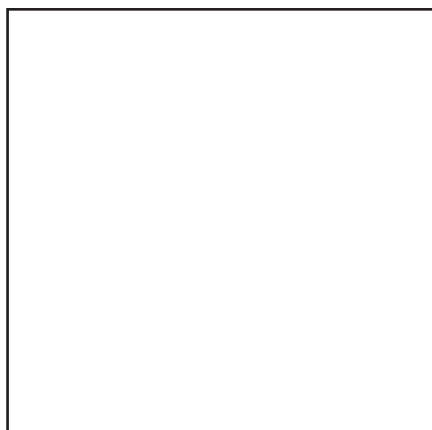




Запасные части
Комбинированная
горелка - газ /
дизельное топливо

Spare parts list
Dual fuel burner -
gas / light oil



TBML 800 ME



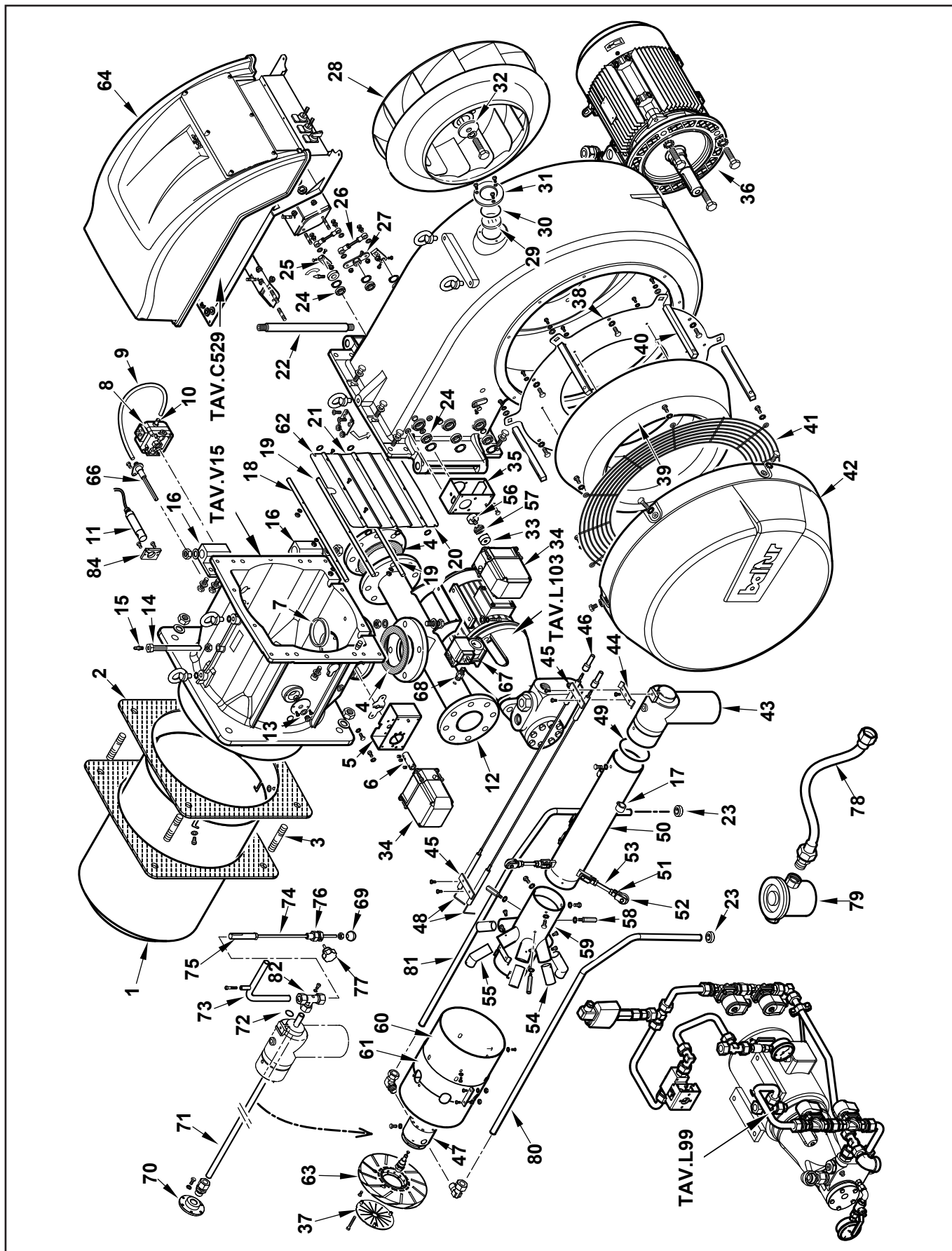
TBML 800 ME

67320010



Запасные части

Корпус горелки Burner body



Запасные части

Корпус горелки Burner body

Поз.	Наименование	Description	Арт. №	
1	Жаровая труба	Fire tube	0027010012	
2	Прокладка фланца	Flange seal	0027010004	✍
3	Шпилька M20 X 108	Stud M20 X 108	17888	
4	Прокладка DN80	Gasket DN80	23124	
5	Фиксатор	Support	0012140020	
6	Сцепление	Coupling	0027010032	
7	Прокладка	Seal	0027010006	
8	Реле давления воздуха DUNGS LGW 50 A4	Air pressure switch DUNGS LGW 50 A4	0005040137	
9	Силиконовая трубка 5X8	Impulse pipe 5X8	0005250094	
10	Ниппель	Nipple	0005150098	
11	Датчик пламени SIEMENS QRA2	Photocell SIEMENS QRA2	30837	
12	Газовая труба DN80	Gas tube DN80	0027030015	
13	Металлическая прокладка 18/13,5X2	Metallic seal 18/13,5X2	4987	
14	Фиксатор ниппеля измерения давления	Fixater pressure tap	0027010011	
15	Ниппель для измерения давления 1/8"	Pressure tap 1/8"	31483	
16	Петля	Hinge	0027010007	
17	Фиксатор жидкотопливной трубки Ø18	Fuel-oil tube fixater Ø18	0027030014	
18	Вал воздушной заслонки	Air flap axe	0027010027	
19	Вал воздушной заслонки	Air flap axe	0027010028	
20	Воздушная заслонка	Air flap	0027010029	
21	Воздушная заслонка	Air flap	0027010026	
22	Шарнир	Hinge	0027010008	
23	Металлическая трубка	Metallic tube	0027030025	
24	Подшипник 6001-2Z	Bearing 6001-2Z	23054	
25	Рычаг	Lever	0015010127	
26	Соединительный штифт M8 L.115	Connecting stud M8 L.115	0027010055	
27	Рычаг	Lever	0022030198	
28	Вентилятор Ø550X98	Air fan Ø550X98	0027010025	
29	Смотровое окно Ø60X3	Inspection glass Ø60X3	0012010143	
30	Кольцевая прокладка OR 3218	O-Ring seal OR 3218	23299	
31	Фиксатор смотрового окна	Fixater inspection glass	8012010145	
32	Распорное кольцо Ø68	Spacer Ø68	0022030036	
33	Сцепление сервопривода	Actuator coupling	0006020245	
34	Сервопривод 662R5003-0	Actuator 662R5003-0	0005040167	
35	Фиксатор	Support	0027010048	
36	Электродвигатель 15 кВт 400/50	Motor 15 kW 400/50	30533	
37	Передний уравнивательный диск Ø124X20	Front baffle plate Ø124X20	0027030026	
38	Фиксатор кольца всасываемого воздуха	Air conveyor support	0027010037	
39	Кольцо всасываемого воздуха	Air conveyor	0027010038	
40	Штифт крышки воздухозаборного короба	Air damper cover stud	0027010035	
41	Защитная решетка воздухозаборного короба	Protection grid air intake duct	0027010017	
42	Крышка воздухозаборного короба	Air damper cover	0027010036	
43	Соединительная газовая труба	Gas elbow	0027030057	
44	Фиксатор электродов	Electrodes fixater	0010060090	

Запасные части

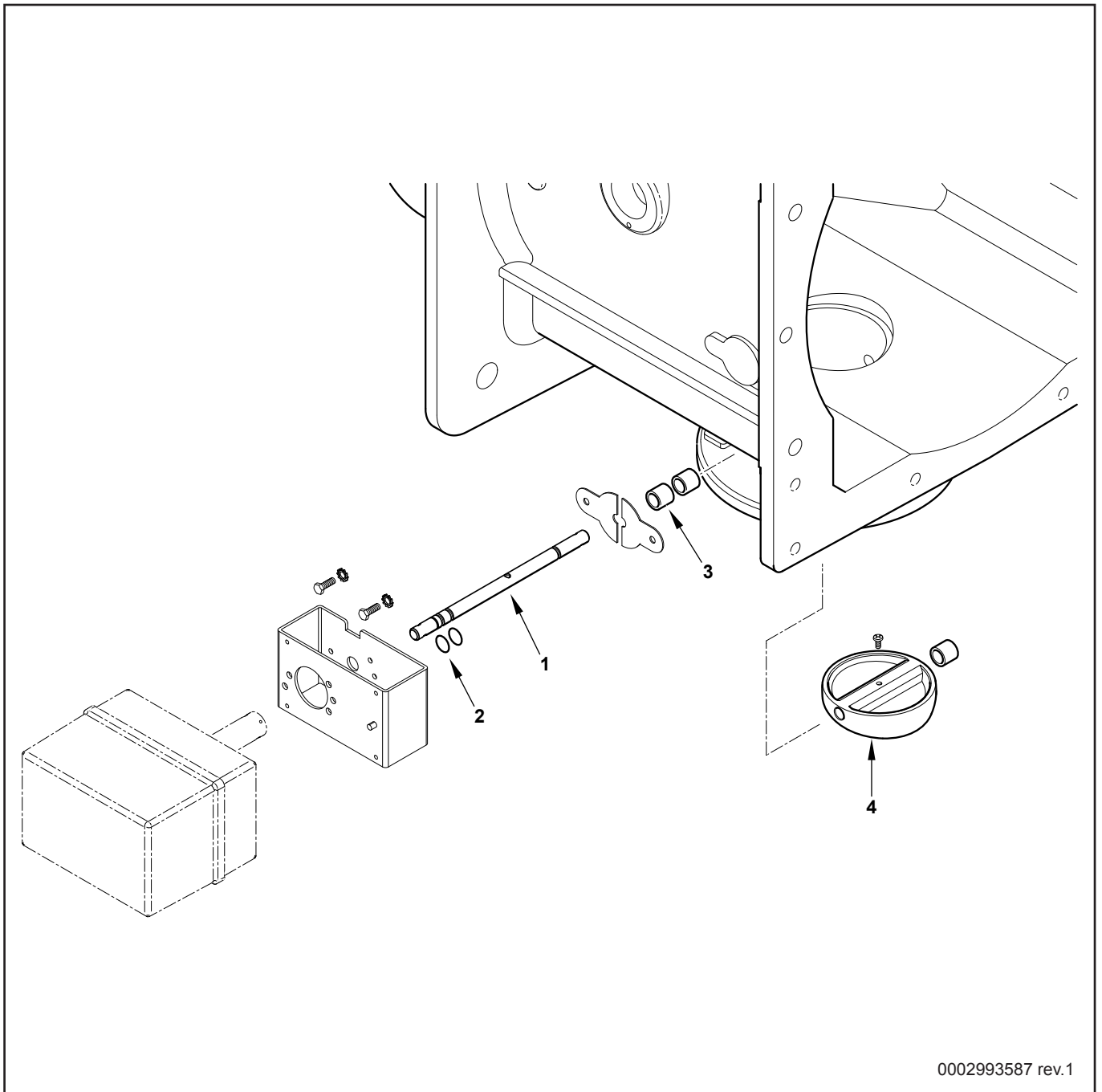
Корпус горелки Burner body

Поз.	Наименование	Description	Арт. №	
45	Фиксатор электродов	Electrodes fixater	34929	
46	Противопопыховый фильтр	Screening sleeve	0005060037	
47	Форсуночный адаптер	Nozzle adapter	0027030061	
48	Электрод поджига	Ignition electrode	0027030075	
49	Кольцевая прокладка OR 3375	O-Ring seal OR 3375	0005180087	
50	Газовая труба	Gas tube	0027030002	
51	Держатель скользящего колеса	Sliding wheel holder	30543	
52	Скользящее колесо Ø30X8	Sliding wheel Ø30X8	0027010050	
53	Распорка M8X70	Spacer M8X70	0027010053	
54	Прямое газовое сопло	Straight gas nozzle	0027010021	
55	Угловое газовое сопло	Angle gas nozzle	0027010020	
56	Сцепление сервопривода	Actuator coupling	0022030226	
57	Сцепление сервопривода	Actuator coupling	0005060067	
58	Распорный шестигранник M5XM4 L.75	Hexagon spacer M5XM4 L.75	18849	
59	Головка смесительного устройства	Firing head	0027030003	
60	Внутренняя жаровая труба	Internal flame tube	0027010018	
61	Ограничитель потока	Flow limiter	0027010054	
62	Воздушная заслонка	Air flap	0027030068	
63	Задний уравнивательный диск Ø244X70	Back baffle plate Ø244X70	0027030024	
64	Крышка панели управления	Control panel cover	0027010057	
66	Ниппель для измерения давления	Pressure tap	0024010027	
67	Реле давления газа DUNGS GW 150 A6	Gas pressure switcher DUNGS GW 150 A6	0005040068	
68	Соединительный фитинг 1/8"-1/4"	Connector 1/8"-1/4"	0005150151	
69	Сферическая ручка Ø20 M5	Ball knob Ø20 M5	0005170062	
70	Фланцевое кольцо воздушной трубки	Flange ring air tube	0027030062	
71	Воздушная трубка	Air tube	0027030060	
72	Кольцевая прокладка OR 119 витон	O-Ring seal OR 119 viton	31202	
73	Воздушная трубка	Air tube	0027030067	
74	Воздушный шток	Air rod	0027030065	
75	Воздушный поршень	Piston air	0027030063	
76	Винт воздушного штока	Drilled screw pistone air	0027030064	
77	Ручка винта воздушного штока	Knob drilled screw pistone air	0005170061	
78	Жидкотопливный шланг 1 1/4" / L.1500	Fuel-oil hose 1 1/4" / L.1500	0005070456	
79	Жидкотопливный фильтр Rp 1 1/4"	Oil filter Rp 1 1/4"	30875	
80	Металлическая жидкотопливная трубка	Fuel-oil tube	0027030012	
81	Металлическая жидкотопливная трубка	Fuel-oil tube	0027030013	
82	Соединительный фитинг Ø15	Connector Ø15	0027030059	
84	Фланец датчика пламени	Photocell flange	0005030261	
	Фиксатор датчика пламени	Photocell clamp	0005030310	

Запасные части

TAV.V15 - Дисковый затвор - 0027030028

TAV.V15 - Butterfly valve - 0027030028

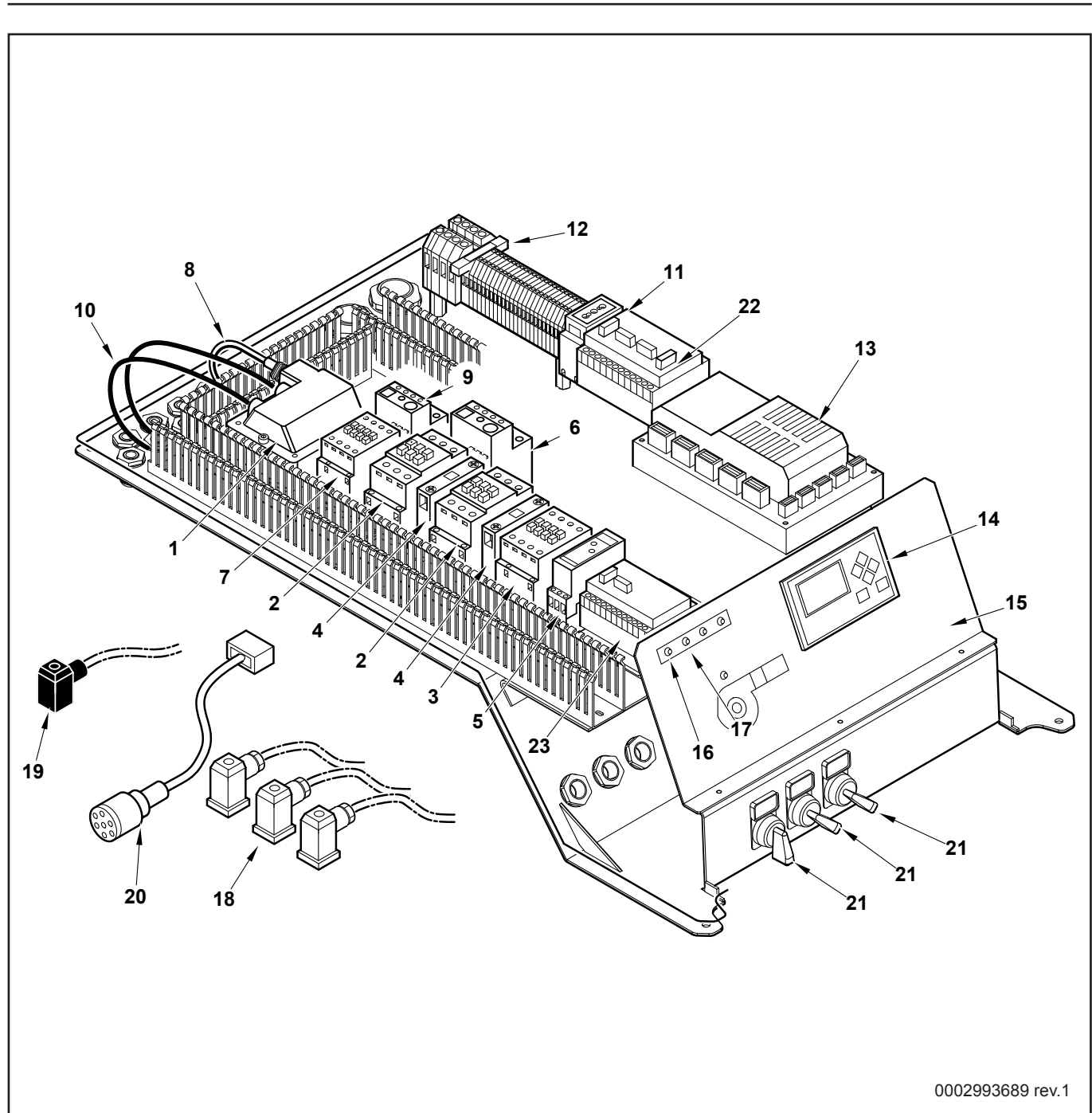


Поз.	Наименование	Description	Арт. №
1	Вал	Shaft	0027030009
2	Кольцевая прокладка OR 106	O-Ring seal OR 106	30335
3	Пластмассовая трубка 14X10 L.10	Plastic tube 14X10 L.10	0005170059
4	Газовая заслонка	Gas flap	0027010031

Запасные части

TAV.C529 - Панель управления - 0027030053

TAV.C529 - Control panel - 0027030053



0002993689 rev.1

Запасные части

TAV.C529 - Панель управления - 0027030053

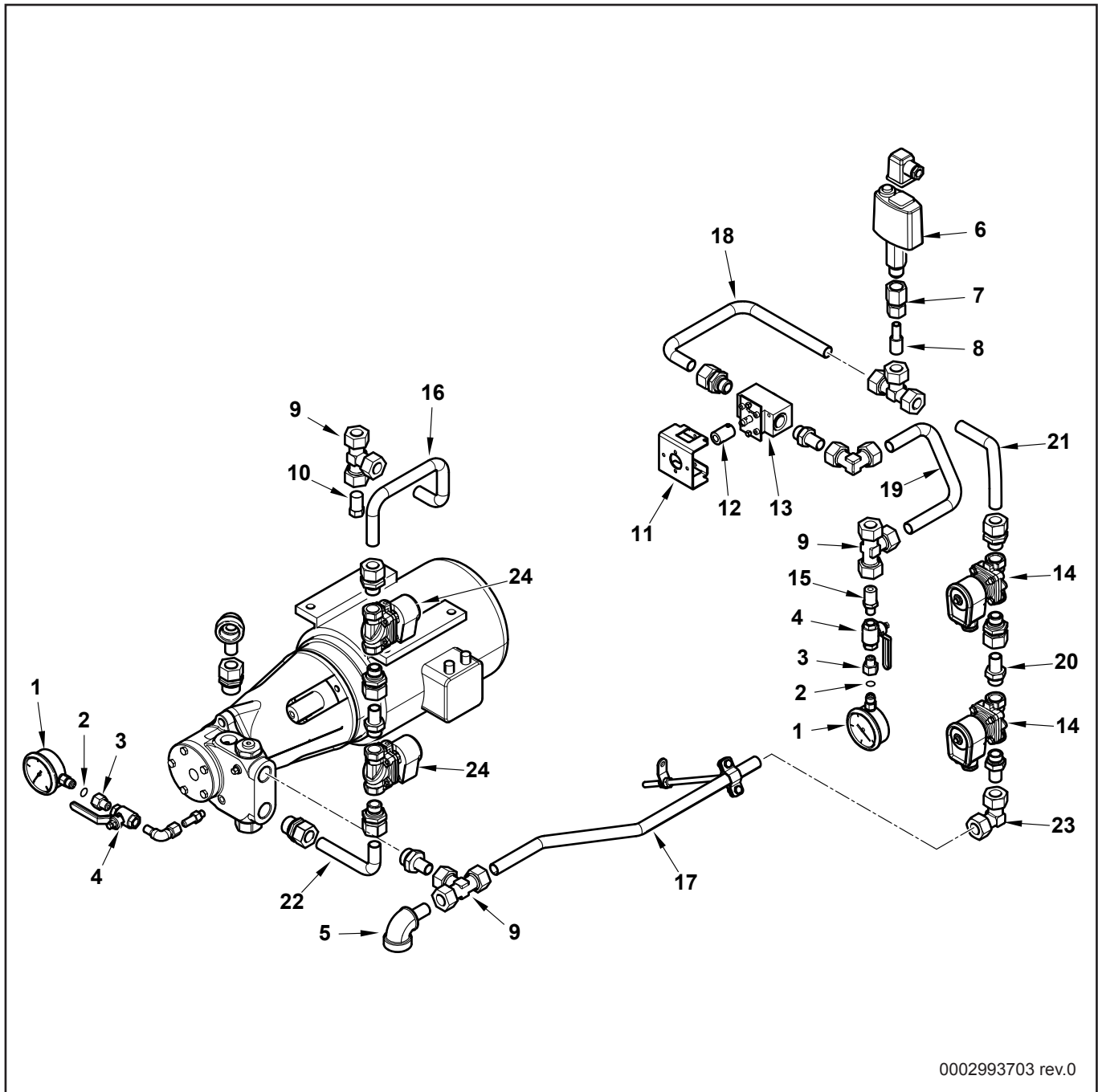
TAV.C529 - Control panel - 0027030053

Поз.	Наименование	Description	Арт. №
1	Трансформатор поджига COMPACT 10/30 CM	Transformator COMPACT 10/30 CM	0005020067
2	Миниконтактор LOVATO BF38 00 A230	Motor contactor LOVATO BF38 00 A230	0005110114
3	Миниконтактор LOVATO BF18 10 A230	Motor contactor LOVATO BF18 10 A230	0005110112
4	Вспомогательный контакт LOVATO BFX1211	Auxiliary contact LOVATO BFX1211	0005110137
5	Реле времени LOVATO TM ST	Time relay LOVATO TM ST	23231
6	Реле защиты от перегрузки LOVATO 13-18A	Thermo-relay LOVATO 13-18A	0005110128
7	Миниконтактор LOVATO BG09 10 A230	Motor contactor LOVATO BG09 10 A230	0005110110
8	Кабель трансформатора L.1500	Transformator cable L.1500	0005130136
9	Реле защиты от перегрузки LOVATO 4,5-6A	Thermo-relay LOVATO 4,5-6A	0005110124
10	Кабель поджига	Ignition cable	30223
11	Розетка 10/16A	Rosette 10/16A	0005130146
12	Плавкий предохранитель 6,3A 5X20	Fuse 6,3A 5X20	7456
13	Менеджер горения BT340	Control box BT340	0006020538
	Штекеры менеджера горения в комплекте	Control box plugs cpl.	0005130205
14	Жидкокристаллический экран UI300	Display UI300	0005030266
15	Информационная панель	Synoptic panel	0027030035
16	Красная лампа с кабелем L.250	Red lamp with cable L.250	0005120133
17	Зеленая лампа с кабелем L.250	Green lamp with cable L.250	0005120132
18	3-контактный штекер 14A	Plug 3P 14A	23522
19	3-контактный штекер 12B	Plug 3P 12B	23521
20	Кабель сервопривода	Actuator cable	0005140737
21	.	.	0005120160
	.	.	0005120161
	.	.	0015320176
	.	.	0015320174
	.	.	0015320175
	.	.	0005120175
	.	.	0005120184
	.	.	0005120183
	.	.	0005120182
22	Регулятор мощности LMC100	Firing-Rate Controller Module LCM100	0005050142
23	Модуль расширения LAMTEC DFM300	Expansion module LAMTEC DFM300	0005030297

Запасные части

TAV.L99 - Насосная станция - FS21201690L

TAV.L99 - Pump motor group - FS21201690L



Запасные части

TAV.L99 - Насосная станция - FS21201690L

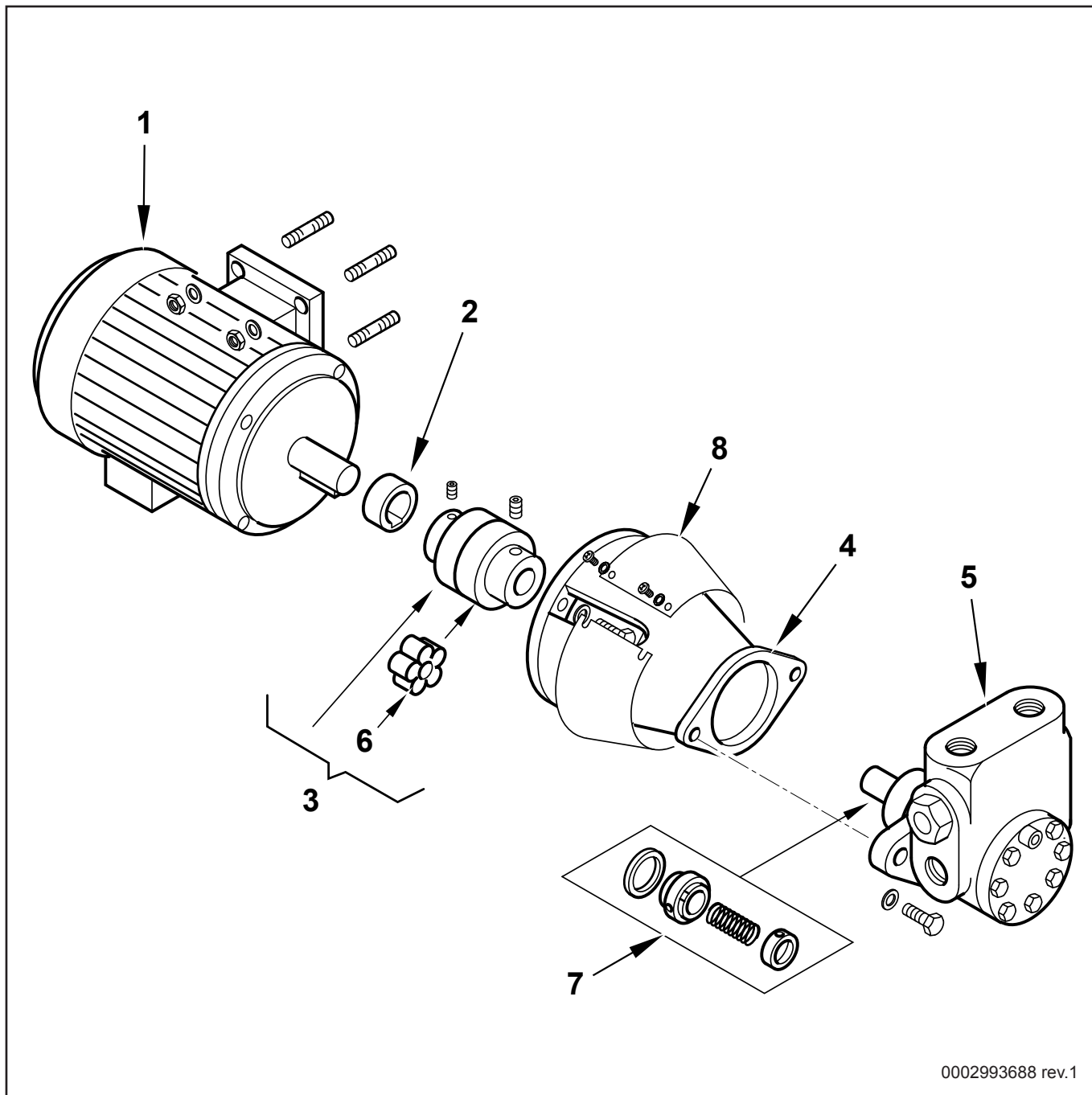
TAV.L99 - Pump motor group - FS21201690L

Поз.	Наименование	Description	Арт. №	
1	Манометр Ø63 0-40 бар	Manometer Ø63 0-40 bar	23920	
2	Кольцевая прокладка OR 2018	O-Ring seal OR 2018	5359	
3	Соединительный фитинг ¼"-¼"	Connector ¼"-¼"	19546	
4	Шаровой кран ¼"	Ball valve ¼"	0005070310	
5	Соединительный фитинг	Connector	27677	
6	Реле давления топлива DSB158F001	Oil pressure switcher DSB158F001	0005040074	
7	Соединительный фитинг ½"-Ø12	Connector ½"-Ø12	0005150135	
8	Соединительный фитинг Ø18-Ø12	Connector Ø18-Ø12	0027030018	
9	Соединительный фитинг Ø18	Connector Ø18	23086	
10	Соединительный фитинг Ø18	Connector Ø18	0027030031	
11	Фиксатор	Support	0027030039	
12	Сцепление	Coupling	0027030046	
13	Регулятор давления ½"	Pressure regulator ½"	0005080033	
14	Жидкотопливный клапан LUCIFER 121G2520	Oil valve LUCIFER 121G2520	0005080026	
15	Соединительный фитинг	Connector	0027030037	
16	Металлическая жидкотопливная трубка	Fuel-oil tube	0027030042	
17	Металлическая жидкотопливная трубка	Fuel-oil tube	0027030052	
18	Металлическая жидкотопливная трубка	Fuel-oil tube	0027030049	
19	Металлическая жидкотопливная трубка	Fuel-oil tube	0027030020	
20	Соединительный фитинг ½"-Ø18	Connector ½"-Ø18	44154	
21	Металлическая жидкотопливная трубка	Fuel-oil tube	0027030044	
22	Металлическая жидкотопливная трубка	Fuel-oil tube	0027030041	
23	Соединительный фитинг Ø18	Connector Ø18	23081	
24	Жидкотопливный клапан LUCIFER E321H25	Oil valve LUCIFER E321H25	0005080034	

Запасные части

TAV.L103 - Насосная станция - 19803

TAV.L103 - Pump motor group - 19803



0002993688 rev.1

Поз.	Наименование	Description	Арт. №
1	Электродвигатель 2,2 кВт 230-400/50	Motor 2,2 kW 230-400/50	30890
2	Распорное кольцо Ø28	Spacer Ø28	0015020064
3	Сцепление Ø28/Ø18 в сборе	Coupling Ø28/Ø18 ass.	0006020170
4	Переходной фланец	Adapter flange	0015410014
5	Жидкотопливный насос hp-TECHNIK	Oil pump hp-TECHNIK	0005060072
6	Сцепление	Coupling	0005060093
7	Сальник насоса	Lip seal	95556
8	Защитный лист	Protection sheet	0014050023

Запасные части

Примечание



	Обозначение	Caption
🔧	Средства технического обслуживания	Maintenance parts
	Запасные части	Spare parts
🔄	Быстроизнашивающиеся детали	Wearing parts

RU	🔧	Средства технического обслуживания состоят из деталей, которые для предотвращения поломок необходимо заменять во время техобслуживания, в процессе обратной сборки демонтированных частей (к примеру, изоляционные материалы). На быстроизнашивающиеся детали и средства технического обслуживания, не распространяется гарантия завода изготовителя.
	🔄	Быстроизнашивающиеся детали - это детали, которые необходимо менять несколько раз во время эксплуатации, даже если они не до конца отслужили свой срок (к примеру, жидкотопливные форсунки и жидкотопливные фильтры). На быстроизнашивающиеся детали и средства технического обслуживания, не распространяется гарантия завода изготовителя.
EN	🔧	Maintenance parts are parts which should be replaced on a preventive basis during maintenance when reassembling disassembled parts (sealing components for example). For wear parts and maintenance parts, the factory's performance warranty for them over time under commercial conditions does not apply.
	🔄	Wear parts are parts that have to be replaced several times during the product's service life, even when use of the over all product is in line with its intended purpose (for example oil injectors and oil filters). For wear parts and maintenance parts, the factory's performance warranty for them over time under commercial conditions does not apply.

We reserve the right to make technical changes to improve our products without prior notice.
Мы сохраняем за собой право производить технические изменения для улучшения нашей продукции без предварительного уведомления.

10 14 / 0002993744 rev.3

<https://partsburners.com>
8 (800) 600-01-34