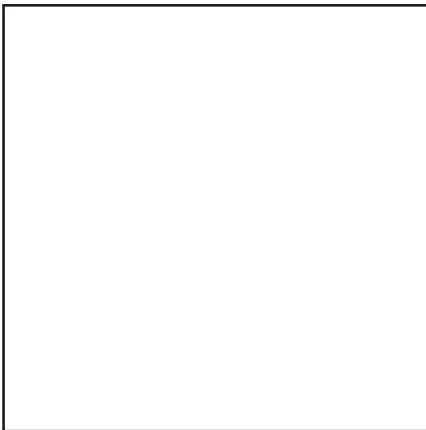


**Запасные части**  
Комбинированная  
горелка - газ /  
дизельное топливо

**Spare parts list**  
Dual fuel burner -  
gas / light oil

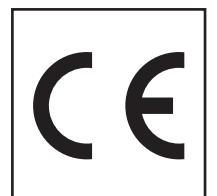


**TBML 350 ME**



TBML 350 ME

56710010





# Запасные части

## Корпус горелки Burner body

Поз.	Наименование	Description	Арт. №
1	Головка жаровой трубы	Fire tube head	0026020002
2	Жаровая труба	Fire tube	0012130002
3	Распорка 8,5X14X12	Spacer 8,5X14X12	0011040010
4	Кулачок	Tappet	18476
5	Кольцевая прокладка	Ring seal	0026020012
6	Соединительная газовая труба	Gas elbow	0026020004
7	Фиксатор ниппеля измерения давления	Fixater pressure tap	0027010011
8	Ниппель для измерения давления 1/8"	Pressure tap 1/8"	31483
9	Газовая труба	Gas tube	0012130003
10	Кольцевая прокладка OR 3325 витон	O-Ring seal OR 3325 viton	0005180107
11	Держатель скользящего колеса	Sliding wheel holder	30543
12	Скользящее колесо Ø30X8	Sliding wheel Ø30X8	0027010050
13	Уравнительный диск Ø170	Baffle plate Ø170	0012130005
14	Уравнительный диск 94X20	Baffle plate 94X20	0012130006
15	Фиксатор электродов	Electrodes fixater	0010060090
16	Электрод поджига	Ignition electrode	0012130030
17	Фиксатор электродов	Electrodes fixater	34929
18	Противопопыховый фильтр	Screening sleeve	0005060037
19	Внутренняя жаровая труба	Internal flame tube	0026020006
20	Прямое газовое сопло	Straight gas nozzle	0026020007
21	Угловое газовое сопло L.83	Angle gas nozzle L.83	0026020011
22	Угловое газовое сопло L.89	Angle gas nozzle L.89	0026020008
23	Ограничитель потока	Flow limiter	0026020009
24	Форсуночный адаптер	Nozzle adapter	0012130004
25	Металлическая жидкотопливная трубка	Fuel-oil tube	0012130042
26	Металлическая жидкотопливная трубка	Fuel-oil tube	0012130041
27	Металлическая жидкотопливная трубка	Fuel-oil tube	0012130040
28	Металлическая жидкотопливная трубка	Fuel-oil tube	0012130043
29	Фиксатор жидкотопливной трубки Ø12	Fuel-oil tube fixater Ø12	0012130039
30	Дисковый затвор DN65	Batterfly valve DN65	0005100100
31	Прокладка DN65	Gasket DN65	0006020428
32	Кронштейн	Bracket	0012130009
33	Держатель шкалы	Scale fixater	0012120163
34	Сцепление дискового затвора	Batterfly valve coupling	0012130010
35	Регулятор давления 3/8"	Pressure regulator 3/8"	0005080036
36	Фиксатор сервопривода	Actuator fixation	0012130034
37	Сцепление сервопривода	Actuator coupling	0012130032
38	Сервопривод 662R5003-0	Actuator 662R5003-0	0005040167
39	Соединительная плита	Connecting plate	0012130001
40	Петля	Hinge	0012140016
41	Петля	Hinge	0012140017
42	Петля	Hinge	0012140018
43	Прокладка крышки	Cover gasket	0012010166
44	Подъемный кронштейн	Lifting bracket	0012120139

# Запасные части

## Корпус горелки Burner body

Поз.	Наименование	Description	Арт. №	
45	Фиксатор смотрового окна	Fixater inspection glass	8012010145	
46	Смотровое окно Ø60X3	Inspection glass Ø60X3	0012010143	
47	Кольцевая прокладка OR 3218	O-Ring seal OR 3218	23299	
48	Реле давления воздуха DUNGS LGW 3 A4	Air pressure switch DUNGS LGW 3 A4	0005040080	
49	Ниппель для измерения давления	Pressure tap	28932	
50	Металлическая прокладка 18/13,5X2	Metallic seal 18/13,5X2	4987	
51	Гайка ¼"X6	Nut ¼"X6	35623	
52	Ниппель для измерения давления	Pressure tap	0012120183	
53	Соединительный фитинг Ø15-½"	Connector Ø15-½"	57058	
54	Соединительный фитинг Ø15-¾"	Connector Ø15-¾"	44138	
55	Электродвигатель 7,5 кВт 230-400/50	Motor SEIPEE 7,5 kW 230-400/50	30104	
56	Распорное кольцо Ø58/38X5	Spacer Ø58/38X5	29364	
57	Вентилятор Ø430X45	Air fan Ø430X45	29361	
58	Распорное кольцо Ø38	Distance ring Ø38	17887	
59	Кольцо всасываемого воздуха 482 X 255	Air conveyor 482 X 255	0012010130	
60	Держатель жидкотопливной трубки	Fuel-oil tube support	0012130022	
61	Держатель жидкотопливной трубки	Fuel-oil tube support	0012130023	
62	Металлическая жидкотопливная трубка	Fuel-oil tube	0012130025	
63	Металлическая жидкотопливная трубка	Fuel-oil tube	0012130026	
64	Жидкотопливный шланг 1¼" / L.1500	Fuel-oil hose 1¼" / L.1500	0005070456	
65	Заглушка Ø15	Cap Ø15	0012130014	
66	Манометр Ø63 0-40 бар	Manometer Ø63 0-40 bar	23920	
67	Кольцевая прокладка OR 2018	O-Ring seal OR 2018	5359	
68	Соединительный фитинг ¼"-¼"	Connector ¼"-¼"	19546	
69	Шаровой кран ¼"	Ball valve ¼"	0005070310	
70	Соединительный фитинг Ø15	Connector Ø15	31423	
71	Крышка панели управления	Control panel cover	0027010057	
72	Жидкотопливный фильтр Rp 1¼"	Oil filter Rp 1¼"	30875	
73	Защитная решетка воздухозаборного короба	Protection grid air intake duct	0012010129	
74	Соединительный фитинг Ø15	Connector Ø15	23437	
75	Прокладка фланца 580X360	Flange seal 580X360	44025	✎
76	Шпилька M20 X 108	Stud M20 X 108	17888	
77	Фиксатор сервопривода	Actuator fixation	0012120168	
78	Вал воздушной заслонки	Air flap axe	0012010147	
79	Вал воздушной заслонки	Air flap axe	0012120176	
80	Соединительный штифт с крепежами M6 L.117	Connecting stud with fasteners M6 L.117	0012010155	
81	Соединительный фитинг Ø15-¾"	Connector Ø15-¾"	0005150044	
82	Соединительный фитинг Ø15-¾"	Connector Ø15-¾"	0005150040	
83	Кольцо 20X14X12X1	Ring 20X14X12X1	54056	
84	Воздушная заслонка	Air flap	0012010132	
85	Воздушная заслонка	Air flap	0012010133	
86	Рычаг	Lever	0019040006	
87	Блокиратор открытия смесительного устройства	Lock opening mixing head	0012130033	
88	Ниппель для измерения давления M5 X 6	Pressure tap M5 X 6	58029	

# Запасные части

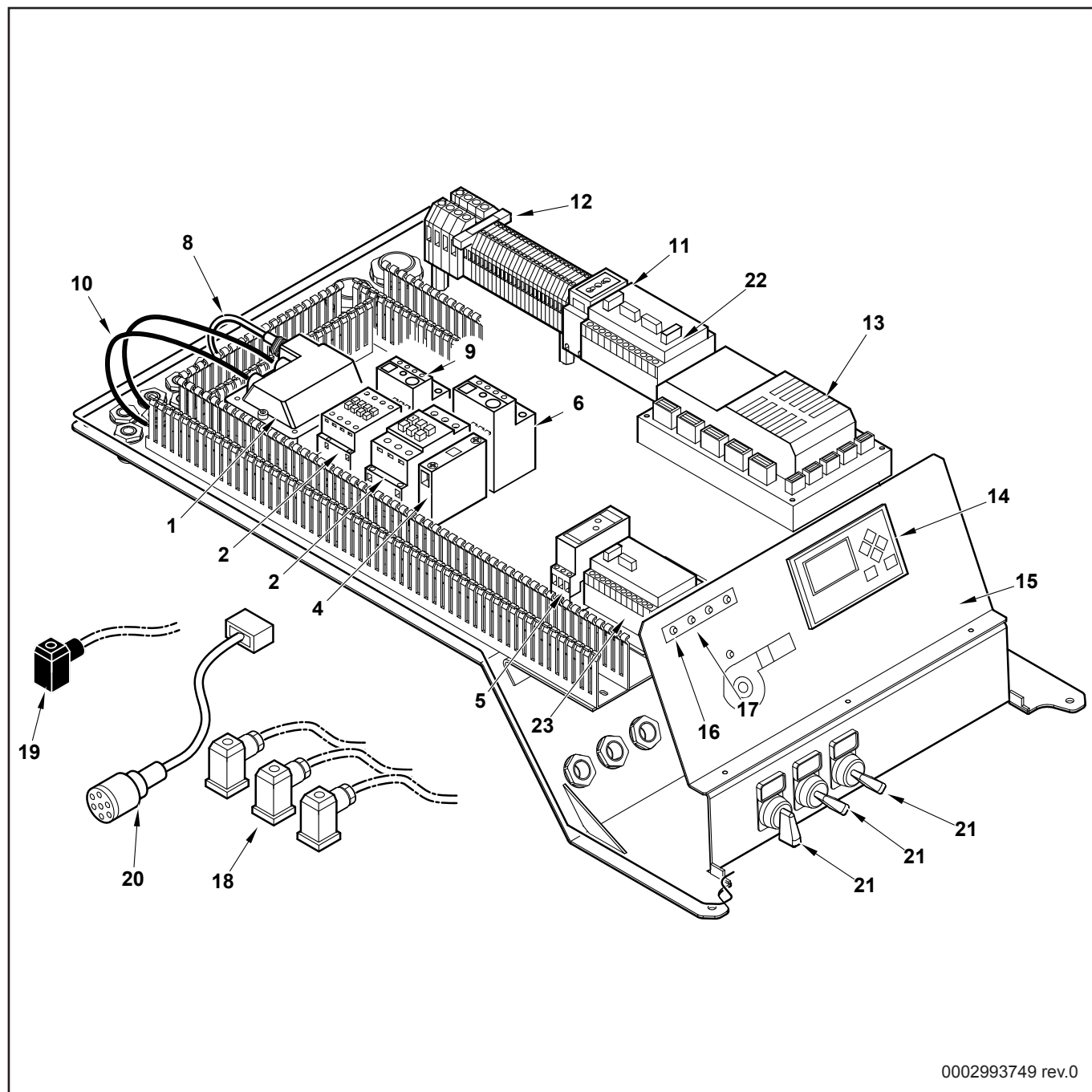
## Корпус горелки Burner body

Поз.	Наименование	Description	Арт. №	
89	Реле давления газа DUNGS GW 150 A6	Gas pressure switcher DUNGS GW 150 A6	0005040068	
90	Соединительный фитинг 1/8"-1/4"	Connector 1/8"-1/4"	0005150151	
91	Распорка M8X70	Spacer M8X70	0030050154	
92	Соединительный фитинг Ø15-1/4"	Connector Ø15-1/4"	13373	
93	Соединительное газовое колено DN65	Gas elbow connection DN65	0012130045	
94	Шпилька M16 X 122	Stud M16 X 122	57179	
95	Прокладка DN65	Gasket DN65	23129	
96	Датчик пламени SIEMENS QRA2	Photocell SIEMENS QRA2	30837	
	Фиксатор датчика пламени	Photocell clamp	0005030310	
97	Фланец датчика пламени	Photocell flange	30895	

# Запасные части

TAV.C553 - Панель управления - 0012130047

TAV.C553 - Control panel - 0012130047



0002993749 rev.0

# Запасные части

**TAV.C553 - Панель управления - 0012130047**

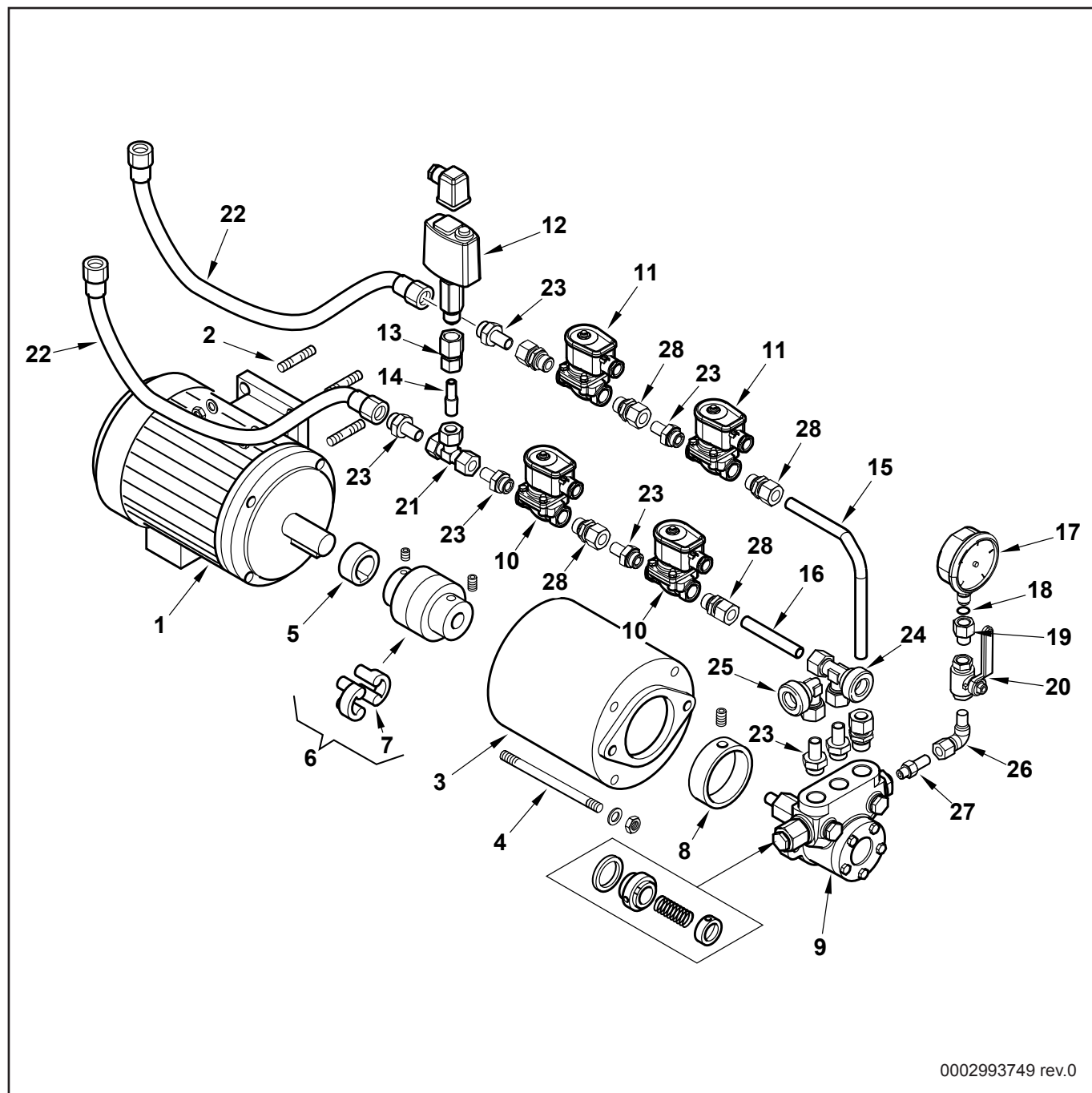
**TAV.C553 - Control panel - 0012130047**

Поз.	Наименование	Description	Арт. №
1	Трансформатор поджига COMPACT 10/30 CM	Transformator COMPACT 10/30 CM	0005020067
2	Миниконтактор LOVATO BF25 10 A230	Motor contactor LOVATO BF25 10 A230	0005110113
	Миниконтактор LOVATO BG09 10 A230	Motor contactor LOVATO BG09 10 A230	0005110110
4	Вспомогательный контакт LOVATO BGX1011	Auxiliary contact LOVATO BGX1011	0005110136
5	Реле времени LOVATO TM ST	Time relay LOVATO TM ST	23231
6	Реле защиты от перегрузки LOVATO 13-18A	Thermo-relay LOVATO 13-18A	0005110128
8	Кабель трансформатора L.1500	Transformator cable L.1500	0005130136
9	Реле защиты от перегрузки LOVATO 2,9-4A	Thermo-relay LOVATO 2,9-4A	0005110123
10	Кабель поджига	Ignition cable	30223
	Клемма	Connection	0005130113
11	Розетка 10/16A	Rosette 10/16A	0005130146
12	Плавкий предохранитель 6,3A 5X20	Fuse 6,3A 5X20	7456
13	Менеджер горения BT340	Control box BT340	0006020538
	Штекеры менеджера горения в комплекте	Control box plugs cpl.	0005130205
14	Жидкокристаллический экран UI300	Display UI300	0005030266
15	Информационная панель	Synoptic panel	0027030035
16	Красная лампа с кабелем L.250	Red lamp with cable L.250	0005120133
17	Зеленая лампа с кабелем L.250	Green lamp with cable L.250	0005120132
18	3-контактный штекер 14A	Plug 3P 14A	23522
19	3-контактный штекер 12B	Plug 3P 12B	23521
20	Кабель сервопривода	Actuator cable	0005140737
21	.	.	0005120160
	.	.	0005120161
	.	.	0015320176
	.	.	0015320174
	.	.	0015320175
	.	.	0005120175
	.	.	0005120184
	.	.	0005120183
	.	.	0005120182
22	Регулятор мощности LMC100	Firing-Rate Controller Module LCM100	0005050142
23	Модуль расширения LAMTEC DFM300	Expansion module LAMTEC DFM300	0005030297

# Запасные части

TAV.L98 - Насосная станция - FS21201700L

TAV.L98 - Pump motor group - FS21201700L



0002993749 rev.0



# Запасные части

TAV.L98 - Насосная станция - FS21201700L

TAV.L98 - Pump motor group - FS21201700L

Поз.	Наименование	Description	Арт. №	
1	Электродвигатель 1,5 кВт 230-400/50	Motor 1,5 kW 230-400/50	30766	
2	Шпилька М8 X 31	Stud M8 X 31	31786	
3	Переходной фланец	Adapter flange	39105	
4	Стержень М8 X 160	Rod M8 X 160	18708	
5	Распорное кольцо Ø24	Spacer Ø24	38595	
6	Сцепление Ø24/Ø12	Coupling Ø24/Ø12	36823	
7	Зажимная муфта сцепления	Clamping sleeve	17886	
8	Переходное кольцо	Adapter ring	36824	
9	Жидкотопливный насос hp-TECHNIK 450	Oil pump hp-TECHNIK 450	0005060022	
	Сальник насоса	Lip seal	95555	
10	Жидкотопливный клапан LUCIFER 121G2520	Oil valve LUCIFER 121G2520	0005080026	
11	Жидкотопливный клапан LUCIFER E321H25	Oil valve LUCIFER E321H25	0005080034	
12	Реле давления топлива DSB158F001	Oil pressure switcher DSB158F001	0005040074	
13	Соединительный фитинг ½"-Ø12	Connector ½"-Ø12	0005150135	
14	Соединительный фитинг Ø15-Ø12	Connector Ø15-Ø12	0012130016	
15	Держатель жидкотопливной трубки	Fuel-oil tube support	0012130024	
16	Держатель жидкотопливной трубки	Fuel-oil tube support	0012130027	
17	Манометр Ø63 0-40 бар	Manometer Ø63 0-40 bar	23920	
18	Кольцевая прокладка OR 2018	O-Ring seal OR 2018	5359	
19	Соединительный фитинг ¼"-¼"	Connector ¼"-¼"	19546	
20	Шаровой кран ¼"	Ball valve ¼"	0005070310	
21	Соединительный фитинг Ø15	Connector Ø15	31423	
22	Жидкотопливный шланг ½" / L.1200	Fuel-oil hose ½" / L.1200	0012130036	
23	Соединительный фитинг Ø15-½"	Connector Ø15-½"	57058	
24	Соединительный фитинг	Connector	27663	
25	Соединительный фитинг	Connector	0012020044	
26	Соединительный фитинг Ø10-¼"	Connector Ø10-¼"	23551	
27	Соединительный фитинг Ø10-⅙"	Connector Ø10-⅙"	0010080028	
28	Соединительный фитинг Ø15-½"	Connector Ø15-½"	23076	

# Запасные части

## Примечание



	Обозначение	Caption
🔧	Средства технического обслуживания	Maintenance parts
	Запасные части	Spare parts
🔄	Быстроизнашивающиеся детали	Wearing parts

RU	🔧	Средства технического обслуживания состоят из деталей, которые для предотвращения поломок необходимо заменять во время техобслуживания, в процессе обратной сборки демонтированных частей (к примеру, изоляционные материалы). На быстроизнашивающиеся детали и средства технического обслуживания, не распространяется гарантия завода изготовителя.
	🔄	Быстроизнашивающиеся детали - это детали, которые необходимо менять несколько раз во время эксплуатации, даже если они не до конца отслужили свой срок (к примеру, жидкотопливные форсунки и жидкотопливные фильтры). На быстроизнашивающиеся детали и средства технического обслуживания, не распространяется гарантия завода изготовителя.
EN	🔧	Maintenance parts are parts which should be replaced on a preventive basis during maintenance when reassembling disassembled parts (sealing components for example). For wear parts and maintenance parts, the factory's performance warranty for them over time under commercial conditions does not apply.
	🔄	Wear parts are parts that have to be replaced several times during the product's service life, even when use of the over all product is in line with its intended purpose (for example oil injectors and oil filters). For wear parts and maintenance parts, the factory's performance warranty for them over time under commercial conditions does not apply.

We reserve the right to make technical changes to improve our products without prior notice.  
Мы сохраняем за собой право производить технические изменения для улучшения нашей продукции без предварительного уведомления.

04 14 / 0002993748 rev.0

<https://partsburners.com>  
8 (800) 600-01-34