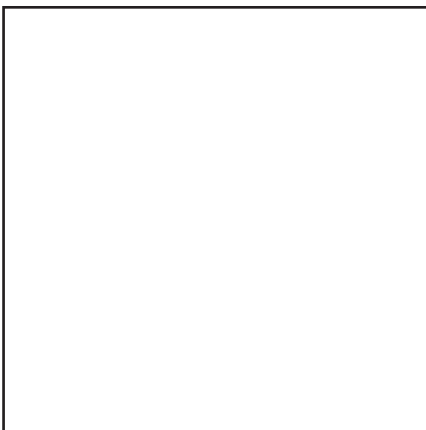


Запасные части
Комбинированная
горелка - газ /
дизельное топливо

Spare parts list
Dual fuel burner -
gas / light oil

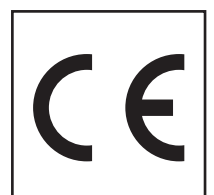


TBML 200 ME



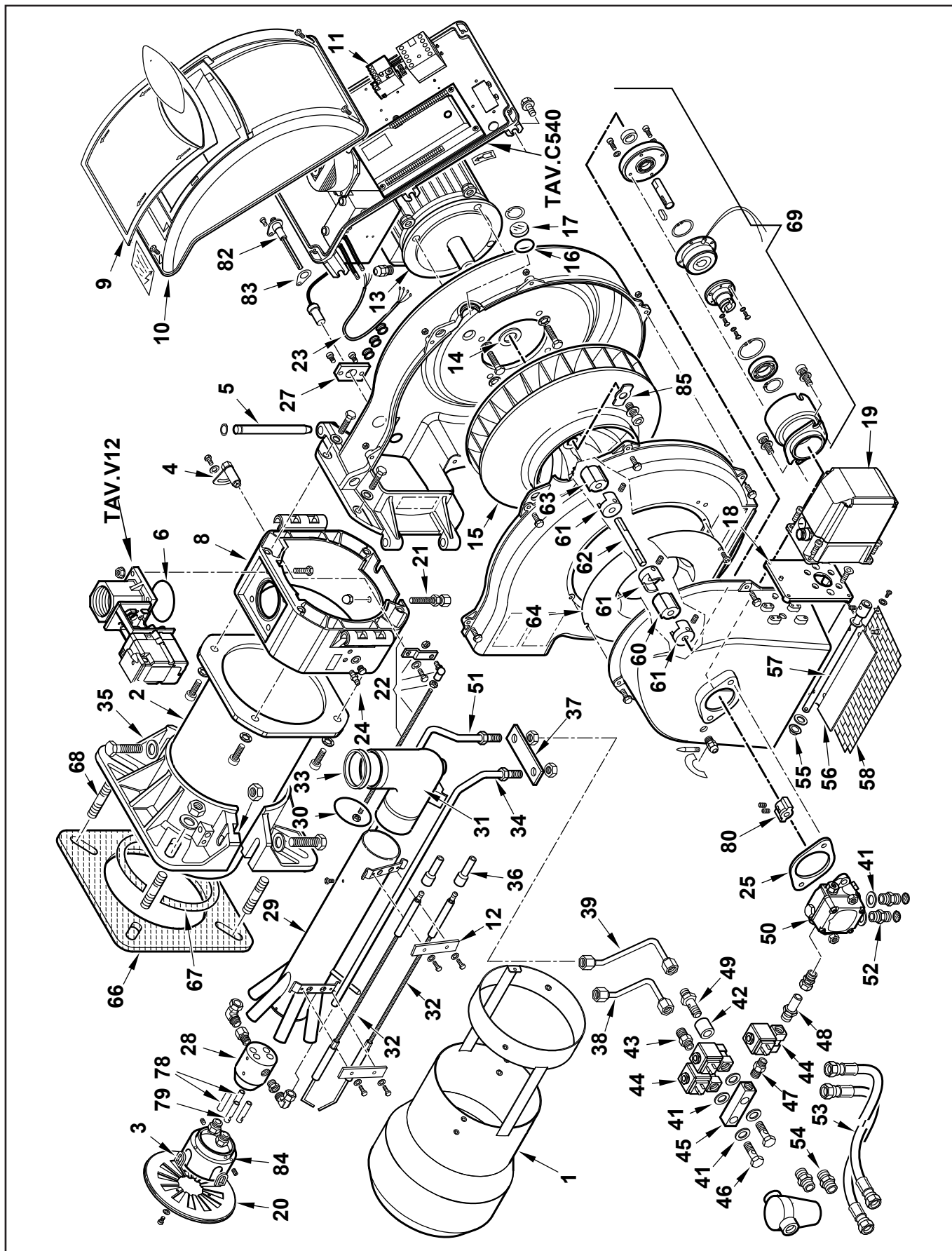
TBML 200 ME

56620010



Запасные части

Корпус горелки Burner body



Запасные части

Корпус горелки Burner body

Поз.	Наименование	Description	Арт. №	
1	Головка жаровой трубы	Fire tube head	0024100091	
2	Жаровая труба	Fire tube	0024080005	
3	Держатель	Support	0024100084	
4	Регулятор головки жаровой трубы со шкалой	Fire tube hear regulator with scale	0024010008	
5	Шарнир 15 X 180	Hinge 15 X 180	0024010010	
6	Кольцевая прокладка OR 4312	O-Ring seal OR 4312	0005180077	
8	Держатель жаровой трубы	Fire tube holder	0024100005	
9	Прозрачная крышка	Transparent cover	0024030013	
10	Кожух панели управления	Cover control panel	8024030011	
11	Реле защиты от перегрузки LOVATO 5,5-7,5А	Thermo-relay LOVATO 5,5-7,5A	0005110125	
12	Крепёжная пластина форсуночных стержней	Fixation plate of nozzle rods	37960	
13	Электродвигатель SEIPEE 3,0 кВт 230-400/50	Motor SEIPEE 3,0 kW 230-400/50	23121	
14	Распорное кольцо 35/24X0,5	Distance ring 35/24X0,5	0024040038	
15	Вентилятор Ø388X50	Air fan Ø388X50	0024050004	
16	Кольцевая прокладка OR 3125	O-Ring seal OR 3125	23839	
17	Смотровое окно Ø37X3	Inspection glass Ø37X3	0020020030	
18	Фиксатор сервопривода	Actuator fixation	0024030049	
19	Сервопривод STE4,5	Actuator STE4,5	0005040166	
20	Уравнительный диск Ø188X50	Baffle plate Ø188X50	0024100093	
21	Винт	Screw	0024100016	
22	Рычаг регулировки головки жаровой трубы	Lever adjustment fire tube head	0024100094	
23	Кабель электродвигателя L.720	Motor cable L.720	0005140198	
24	Ниппель для измерения давления 1/8"	Pressure tap 1/8"	31483	
25	Фланец жидкотопливного насоса	Oil pump flange	0025050026	
27	Фланец датчика пламени	Photocell flange	0005030261	
28	Форсуночный адаптер	Nozzle adapter	0024100009	
29	Газовая труба	Gas tube	0024100090	
30	Кольцевая прокладка OR 3256	O-Ring seal OR 3256	0005180076	
31	Соединительная газовая труба	Gas elbow	0024030004	
32	Электрод поджига	Ignition electrode	0024100051	
33	Кольцевая прокладка	Ring seal	0024030017	
34	Форсуночный стержень 1-й ступени	Nozzle rod 1st stage	0024100060	
35	Полуфланец Ø180	Semiflange Ø180	0024030001	
36	Противопопыховый фильтр	Screening sleeve	0005060037	
37	Крепёжная пластина форсуночных стержней	Fixation plate of nozzle rods	0024100015	
38	Металлическая жидкотопливная трубка	Fuel-oil tube	0024100040	
39	Металлическая жидкотопливная трубка	Fuel-oil tube	0024100039	
41	Металлическая прокладка 18/13,5X2	Metallic seal 18/13,5X2	4987	
42	Распорная трубка	Distance tube	0024080007	
43	Соединительный фитинг 1/8"-1/4"	Connector 1/8"-1/4"	0024060017	
44	Жидкотопливный клапан PARKER VE 140CR-B	Oil valve PARKER VE 140CR-B	31169	
	Электромагнитная катушка ZB09	Magnetic coil ZB09	95277	
45	Распределительный блок	Distribution block	56036	
46	Гидравлический болт 1/4"	Drilled bolt 1/4"	39040	

Запасные части

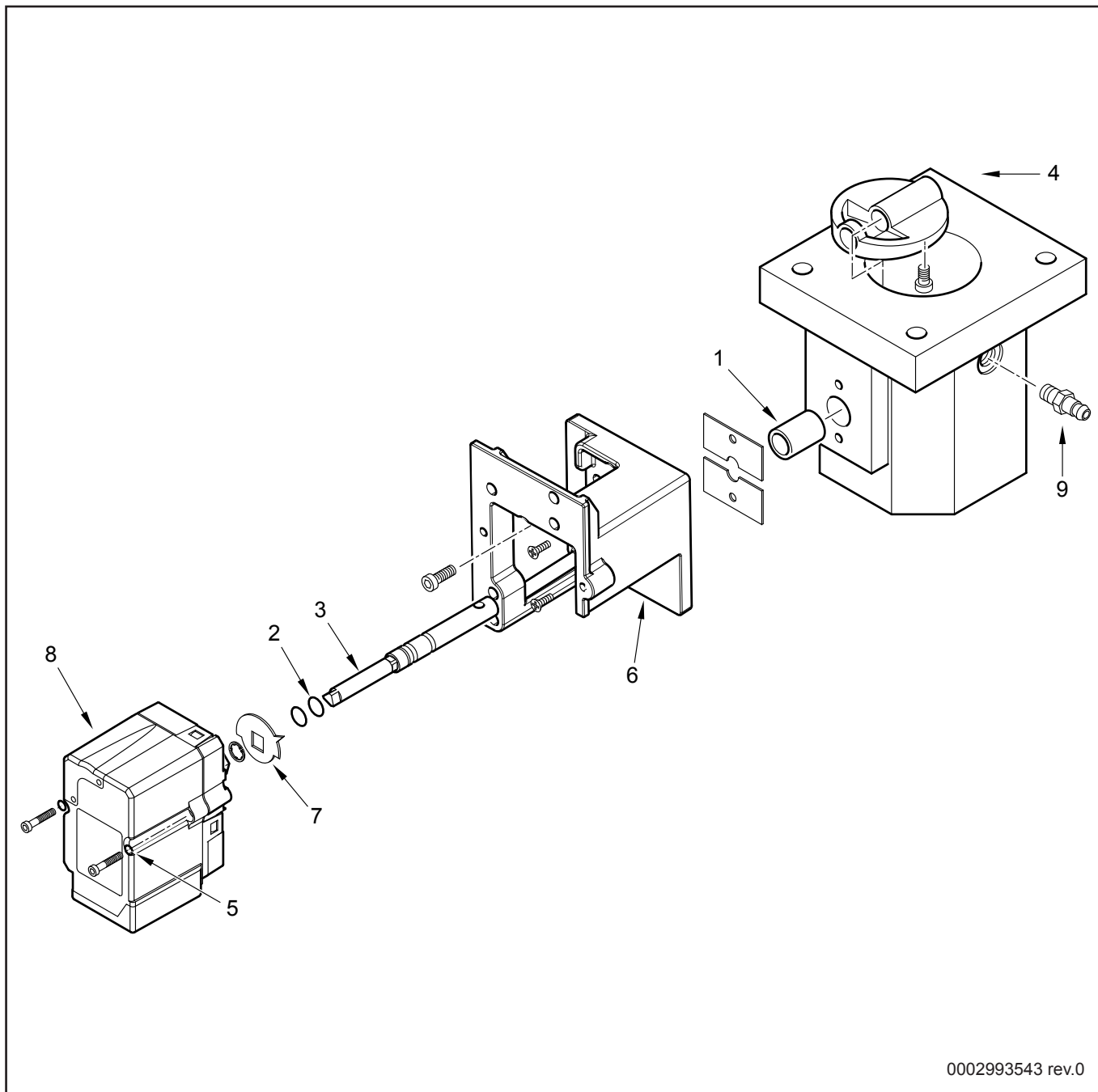
Корпус горелки Burner body

Поз.	Наименование	Description	Арт. №	
47	Соединительный фитинг 1/8"-1/4"	Connector 1/8"-1/4"	0005150151	
48	Резьбовая втулка 1/4"	Screwed socket 1/4"	0024060019	
49	Соединительный фитинг 1/8"-1/4"	Connector 1/8"-1/4"	0024060018	
50	Жидкотопливный насос AJ V 6 AC 1003 4P	Oil pump AJ V 6 AC 1003 4P	0005060097	
51	Форсуночный стержень 2-й ступени	Nozzle rod 2nd stage	0024100059	
52	Соединительный фитинг 1/4"-1/2"	Connector 1/4"-1/2"	17663	
53	Жидкотопливный шланг 1/2" / L.1200	Fuel-oil hose 1/2" / L.1200	28074	
54	Жидкотопливный фильтр Rp 3/8"	Oil filter Rp 3/8"	30768	
	Фильтрующий элемент	Cartridge	95046	⌚
	Кольцевая прокладка	O-Ring gasket	95100	🔧
55	Кольцо 20X14X12X1	Ring 20X14X12X1	54056	
56	Воздушная заслонка	Air flap	0024010012	
57	Вал воздушной заслонки	Air flap axe	0024030050	
58	Защитная решетка воздухозаборного короба	Protection grid air intake duct	0024010013	
60	Резиновое сцепление	Rubber coupling	16933	
61	Сцепление	Coupling	28894	
62	Вал сцепления 10 X 100	Coupling axe 10 X 100	0024100118	
63	Резиновое сцепление	Rubber coupling	0024060025	
64	Кольцо всасываемого воздуха 289 X 158	Air conveyor 289 X 158	0024010011	
66	Прокладка фланца	Flange seal	0024100092	🔧
67	Стекловолоконный шнур 8X8X720	Glass fiber cord 8X8X720	0024040016	
68	Шпилька M12 X 63	Stud M12 X 63	17639	
69	Электромагнитное сцепление	Electromagnetic coupling	0024100121	
78	Газовое сопло	Gas nozzle	0024100014	
79	Газовое сопло	Gas nozzle	0024100020	
80	Сцепление	Coupling	0024100083	
82	Ниппель для измерения давления	Pressure tap	0024010027	
83	Прокладка	Seal	0030010574	
84	Держатель	Support	0024100053	
85	Фиксирующая пластина вентилятора	Fixing plate air fan	0024040014	

Запасные части

TAV.V12 - Дисковый затвор - 0024040041

TAV.V12 - Butterfly valve - 0024040041



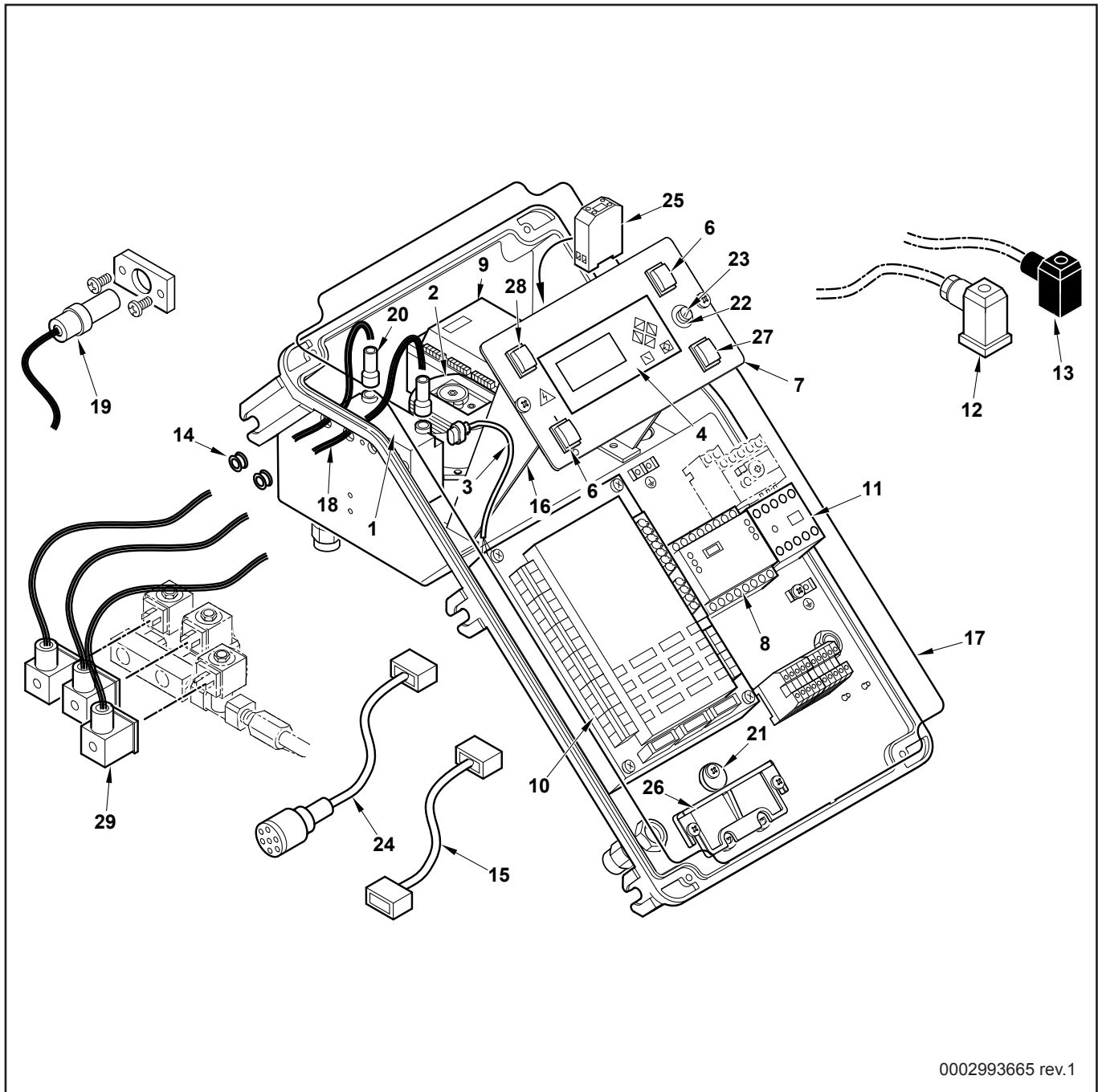
0002993543 rev.0

Поз.	Наименование	Description	Арт. №
1	Бронзовая трубка 14X10 L.20	Bronze tube 14X10 L.20	0005170034
2	Кольцевая прокладка OR 106	O-Ring seal OR 106	30335
3	Вал газовой заслонки	Gas flap shaft	0024040040
4	Газовая заслонка	Gas flap	0024040004
5	Кольцевая прокладка OR 2015	O-Ring seal OR 2015	0005180101
6	Держатель сервопривода	Actuator holder	0024030048
7	Индикатор положения газовой заслонки	Indicator position of gas flap	0006020505
8	Сервопривод STE4,5	Actuator STE4,5	0005040154
9	Ниппель для измерения давления 1/8"	Pressure tap 1/8"	31483

Запасные части

TAV.C540 - Панель управления - 0024100097

TAV.C540 - Control panel - 0024100097



0002993665 rev.1

Запасные части

TAV.C540 - Панель управления - 0024100097

TAV.C540 - Control panel - 0024100097

Поз.	Наименование	Description	Арт. №
1	Трансформатор поджига FIDA 26/48	Transformator FIDA 26/48	0005020078
2	Реле давления воздуха DL8K-1	Air pressure switch DL8K-1	0005040112
3	Кабель трансформатора	Transformator cable	0005130111
4	Жидкокристаллический экран UI300	Display UI300	0005030266
5	Переключатель	Switcher	0005120163
6	Переключатель	Switcher	0005120081
7	Информационная панель	Synoptic panel	0024100100
8	Регулятор мощности LMC100	Firing-Rate Controller Module LCM100	0005050142
9	Модуль расширения LAMTEC DFM300	Expansion module LAMTEC DFM300	0005030297
10	Менеджер горения BT340	Control box BT340	0006020556
	Штекеры менеджера горения в комплекте	Control box plugs cpl.	0005130205
11	Миниконтактор LOVATO BG09 10 A230	Motor contactor LOVATO BG09 10 A230	0005110110
12	3-контактный штекер 14А	Plug 3P 14A	23522
13	3-контактный штекер 12В	Plug 3P 12B	23521
14	Резиновый распорный фиксатор 14X10X3	Rubber funnel 14X10X3	0005140236
15	Кабель сервопривода	Actuator cable	0005140651
16	Держатель информационной панели	Synoptic panel holder	0024030014
17	Прокладка кожуха панели управления	Cover control panel seal	0024010018
18	Кабель поджига	Ignition cable	0005020037
19	Датчик пламени SIEMENS QRA2M	Photocell SIEMENS QRA2M	30960
20	Фиксатор кабелей	Cable gland holder	0005140115
21	Эксцентриковый зажим	Eccentric plate clamps	0024010019
22	Плавкий предохранитель 6,3А 5Х20	Fuse 6,3A 5X20	7456
23	Гнездо плавкого предохранителя	Fuse socket	0005120126
24	Кабель сервопривода	Actuator cable	0005140736
25	Диодный мост	Diode bridge	23062
26	Фиксатор ввода кабелей	Inlet cables fixater	0024030016
27	Переключатель	Switcher	0005120163
28	Переключатель	Switcher	0005120125
29	Штекер + кабель жидкотопливного клапана L.1300	Cable + connector L.1300	0005130175

Запасные части

Примечание



	Обозначение	Caption
🔧	Средства технического обслуживания	Maintenance parts
	Запасные части	Spare parts
🔄	Быстроизнашивающиеся детали	Wearing parts

RU	🔧	Средства технического обслуживания состоят из деталей, которые для предотвращения поломок необходимо заменять во время техобслуживания, в процессе обратной сборки демонтированных частей (к примеру, изоляционные материалы). На быстроизнашивающиеся детали и средства технического обслуживания, не распространяется гарантия завода изготовителя.
	🔄	Быстроизнашивающиеся детали - это детали, которые необходимо менять несколько раз во время эксплуатации, даже если они не до конца отслужили свой срок (к примеру, жидкотопливные форсунки и жидкотопливные фильтры). На быстроизнашивающиеся детали и средства технического обслуживания, не распространяется гарантия завода изготовителя.
EN	🔧	Maintenance parts are parts which should be replaced on a preventive basis during maintenance when reassembling disassembled parts (sealing components for example). For wear parts and maintenance parts, the factory's performance warranty for them over time under commercial conditions does not apply.
	🔄	Wear parts are parts that have to be replaced several times during the product's service life, even when use of the over all product is in line with its intended purpose (for example oil injectors and oil filters). For wear parts and maintenance parts, the factory's performance warranty for them over time under commercial conditions does not apply.

We reserve the right to make technical changes to improve our products without prior notice.
Мы сохраняем за собой право производить технические изменения для улучшения нашей продукции без предварительного уведомления.

10 14 / 0002993674 rev.3

<https://partsburners.com>
8 (800) 600-01-34