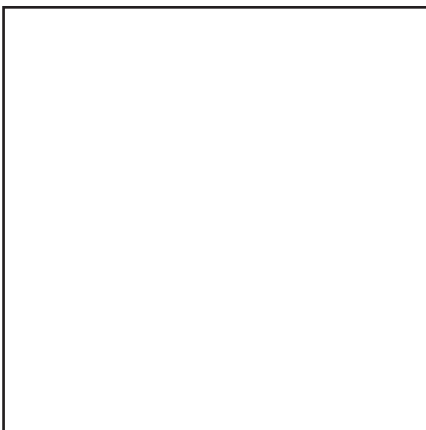




Запасные части
Комбинированная
горелка - газ /
дизельное топливо

Spare parts list
Dual fuel burner -
gas / light oil

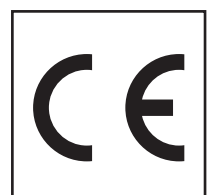


TBML 50 ME



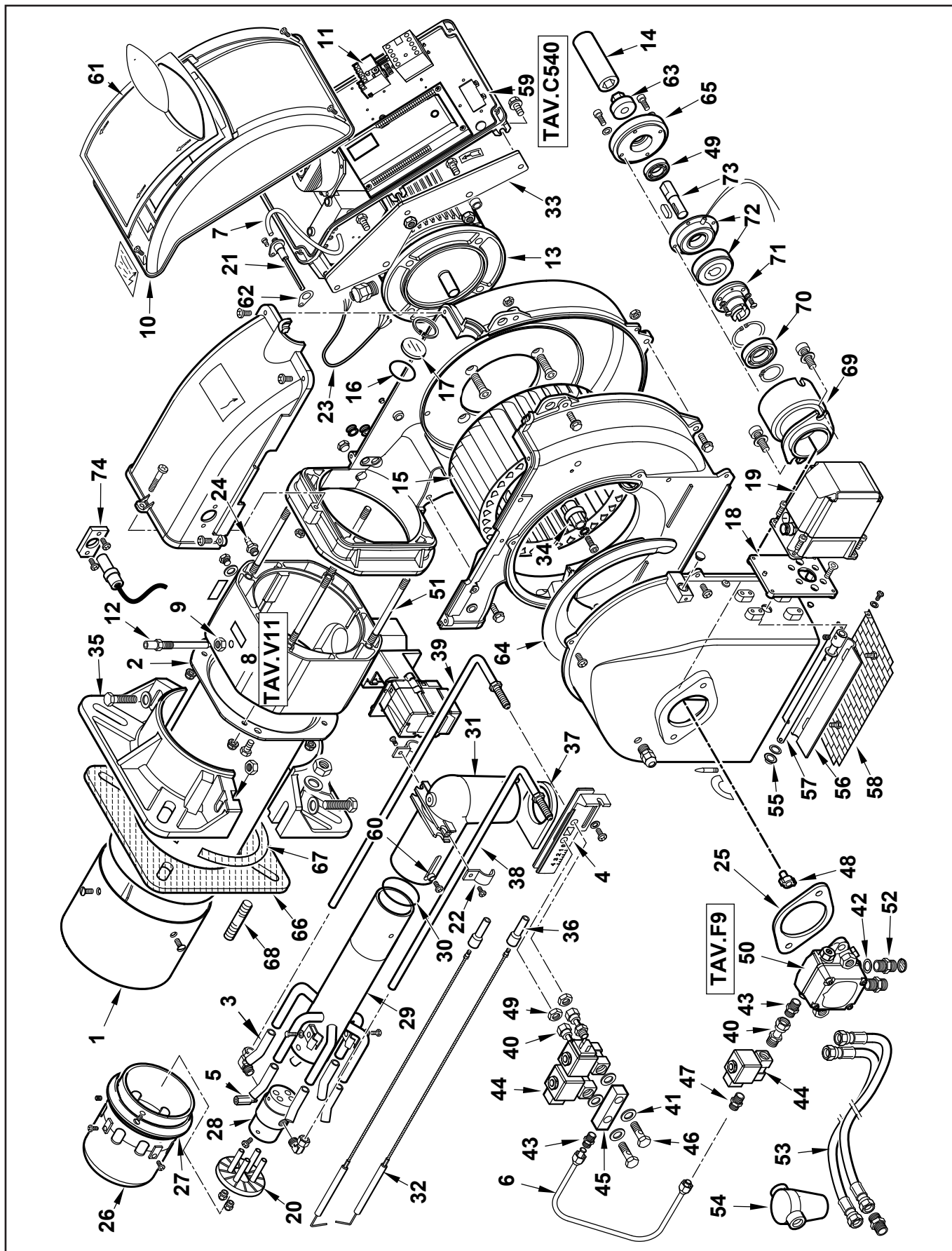
TBML 50 ME

56460010



Запасные части

Корпус горелки Burner body



Запасные части

Корпус горелки Burner body

Поз.	Наименование	Description	Арт. №
1	Головка жаровой трубы	Fire tube head	0025050001
2	Жаровая труба	Fire tube	0025040002
3	Газовое сопло	Gas nozzle	0025050008
4	Регулировочная шкала	Adjustment scale	0025010015
5	Фиксирующий шестигранник	Hexagon fixater	0025050021
6	Металлическая жидкотопливная трубка	Fuel-oil tube	0025050015
7	Силиконовая трубка 5X8	Pipe 5X8	0005250094
8	Держатель жаровой трубы	Fire tube holder	0025040055
9	Гайка 1/8"X4	Nut 1/8"X4	0006020143
10	Крышка панели управления	Control panel cover	8024030011
11	Реле защиты от перегрузки LOVATO 1,8-2,5A	Thermo-relay LOVATO 1,8-2,5A	0005110121
12	Фиксатор ниппеля измерения давления	Fixater pressure tap	0020040004
13	Электродвигатель SIMEL 650 Вт	Motor SIMEL 650 W	0005010183
14	Вал сцепления	Coupling axe	0025050018
15	Вентилятор Ø215X90	Air fan Ø215X90	0025010023
16	Кольцевая прокладка OR 3125	O-Ring seal OR 3125	23839
17	Смотровое окно Ø37X3	Inspection glass Ø37X3	0020020030
18	Фиксатор сервопривода	Actuator fixation	0024030049
19	Сервопривод STE4,5	Actuator STE4,5	0005040166
20	Уравнительный диск	Baffle plate	0025050002
21	Ниппель для измерения давления	Pressure tap	0024010027
22	Фиксатор форсуночного стержня	Nozzle rod fixater	0025050024
23	Кабель электродвигателя	Motor cable	0005140198
24	Ниппель для измерения давления 1/8"	Pressure tap 1/8"	31483
25	Фланец жидкотопливного насоса	Oil pump flange	0025050026
26	Внешний уравнительный диск	External baffle plate	0025050007
27	Воздушное кольцо	Air ring	0025050011
28	Форсуночный адаптер	Nozzle adapter	0025050009
29	Газовая труба	Gas tube	0025050010
30	Кольцевая прокладка OR 3187	O-Ring seal OR 3187	0005180082
31	Соединительная газовая труба	Gas elbow	0025030009
32	Электрод поджига	Ignition electrode	0025050016
33	Корпус панели управления	Control panel body	0025040062
34	Сцепление	Coupling	0025010032
35	Полуфланец	Semiflange	8025010013
36	Противопопыховый фильтр	Screening sleeve	0005060037
37	Распорное соединение	Seal fitting	0025030010
38	Форсуночный стержень 1-й ступени	Nozzle rod 1st stage	0025050012
39	Форсуночный стержень 2-й ступени	Nozzle rod 2nd stage	0025050013
40	Соединительный фитинг 1/8"	Connector 1/8"	29972
41	Металлическая прокладка 15/10X1,5	Metallic seal 15/10X1,5	146
42	Металлическая прокладка 18/13,5X2	Metallic seal 18/13,5X2	4987
43	Соединительный фитинг 1/8"	Connector 1/8"	13778
44	Жидкотопливный клапан PARKER VE 131 IV	Oil valve PARKER VE 131 IV	0005080005

Запасные части

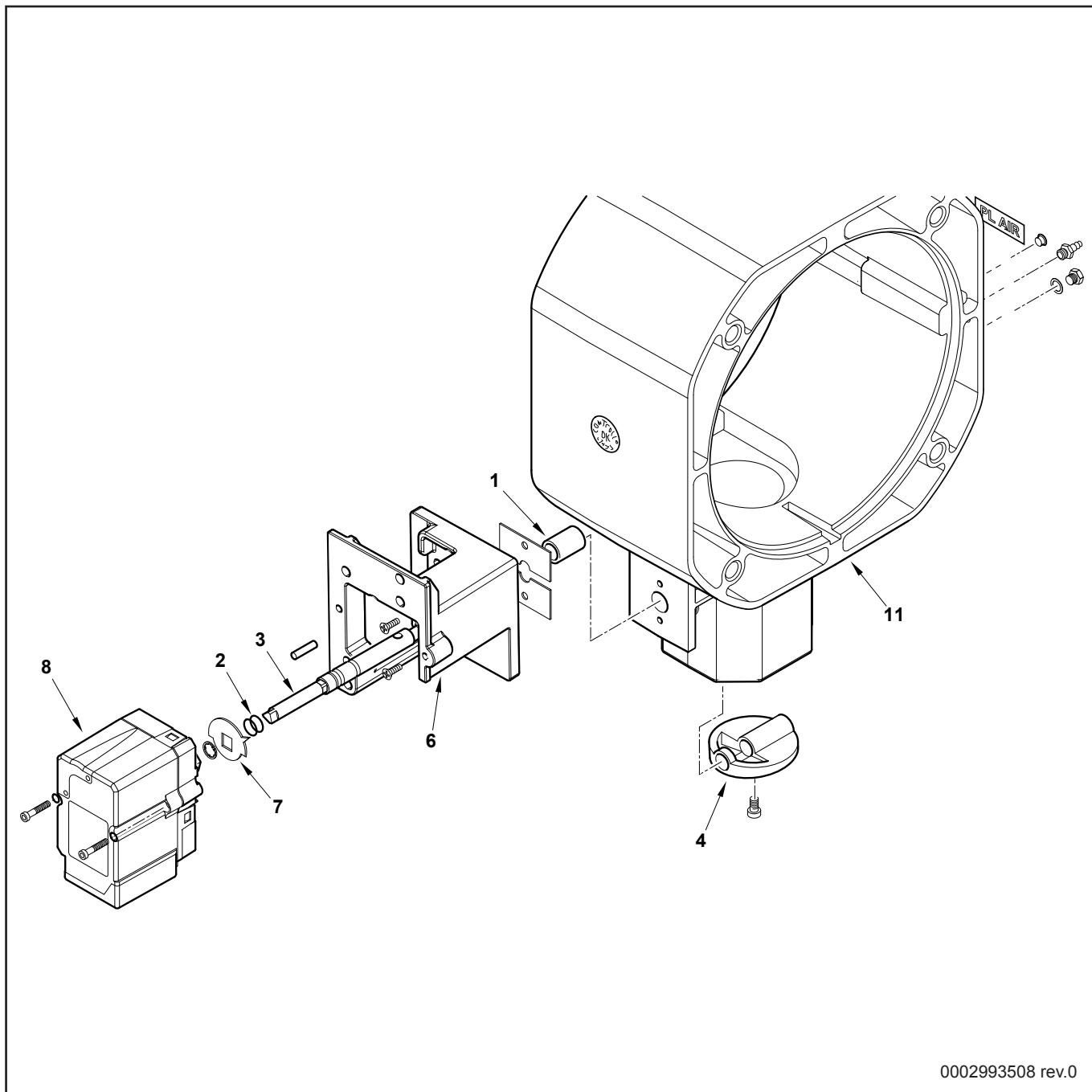
Корпус горелки Burner body

Поз.	Наименование	Description	Арт. №	
45	Распределительный блок	Distribution block	55063	
46	Гидравлический болт 1/8"	Drilled bolt 1/8"	16051	
47	Соединительный фитинг 1/8"	Connector 1/8"	13778	
48	Сцепление	Coupling	0025010132	
49	Подшипник 6300-2RS1	Bearing 6300-2RS1	0005170049	
50	Жидкотопливный насос AN V 77 A 7214 2P	Oil pump AN V 77 A 7214 2P	31200	
51	Шпилька M6 X 117	Stud M6 X 117	0025030024	
52	Соединительный фитинг 1/4"-1/2"	Connector 1/4"-1/2"	17663	
53	Жидкотопливный шланг 1/2" / L.1000	Fuel-oil hose 1/2" / L.1000	19302	
54	Жидкотопливный фильтр Rp 3/8"	Oil filter Rp 3/8"	30768	
	Фильтрующий элемент	Cartridge	95046	⊗
	Кольцевая прокладка	O-Ring gasket	95100	↗
55	Кольцо 20X14X12X1	Ring 20X14X12X1	54056	
56	Воздушная заслонка	Air flap	0025010030	
57	Вал воздушной заслонки	Air flap axe	0025040044	
58	Защитная решетка воздухозаборного короба	Protection grid air intake duct	0025010035	
59	Панель управления	Control panel	0024100097	
60	Втулка фиксации смесительной головки	Sleeve fixing mixing head	0025050003	
61	Прозрачная крышка	Transparent cover	0024030013	
62	Прокладка	Seal	0030010574	
63	Сцепление	Coupling	3187	
64	Кольцо всасываемого воздуха	Air conveyor	0025010025	
65	Крышка электромагнитного сцепления	Electromagnetic coupling cover	0024100003	
66	Прокладка фланца	Flange seal	0025010048	↗
67	Стекловолоконный шнур 8X8X530	Glass fiber cord 8X8X530	0024010031	
68	Шпилька M12 X 63	Stud M12 X 63	17639	
69	Корпус электромагнитного сцепления	Electromagnetic coupling body	0024100065	
70	Подшипник 6006-2RS1	Bearing 6006-2RS1	0005170048	
71	Сцепление	Coupling	0024100064	
72	Электромагнитное сцепление INTORQ	Electromagnetic coupling INTORQ	0006020507	
73	Вал сцепления 10 / 12,7	Coupling axe 10 / 12,7	0025050017	
74	Фланец датчика пламени	Photocell flange	0005030261	

Запасные части

TAV.V11 - Дисковый затвор - 0025040055

TAV.V11 - Butterfly valve - 0025040055



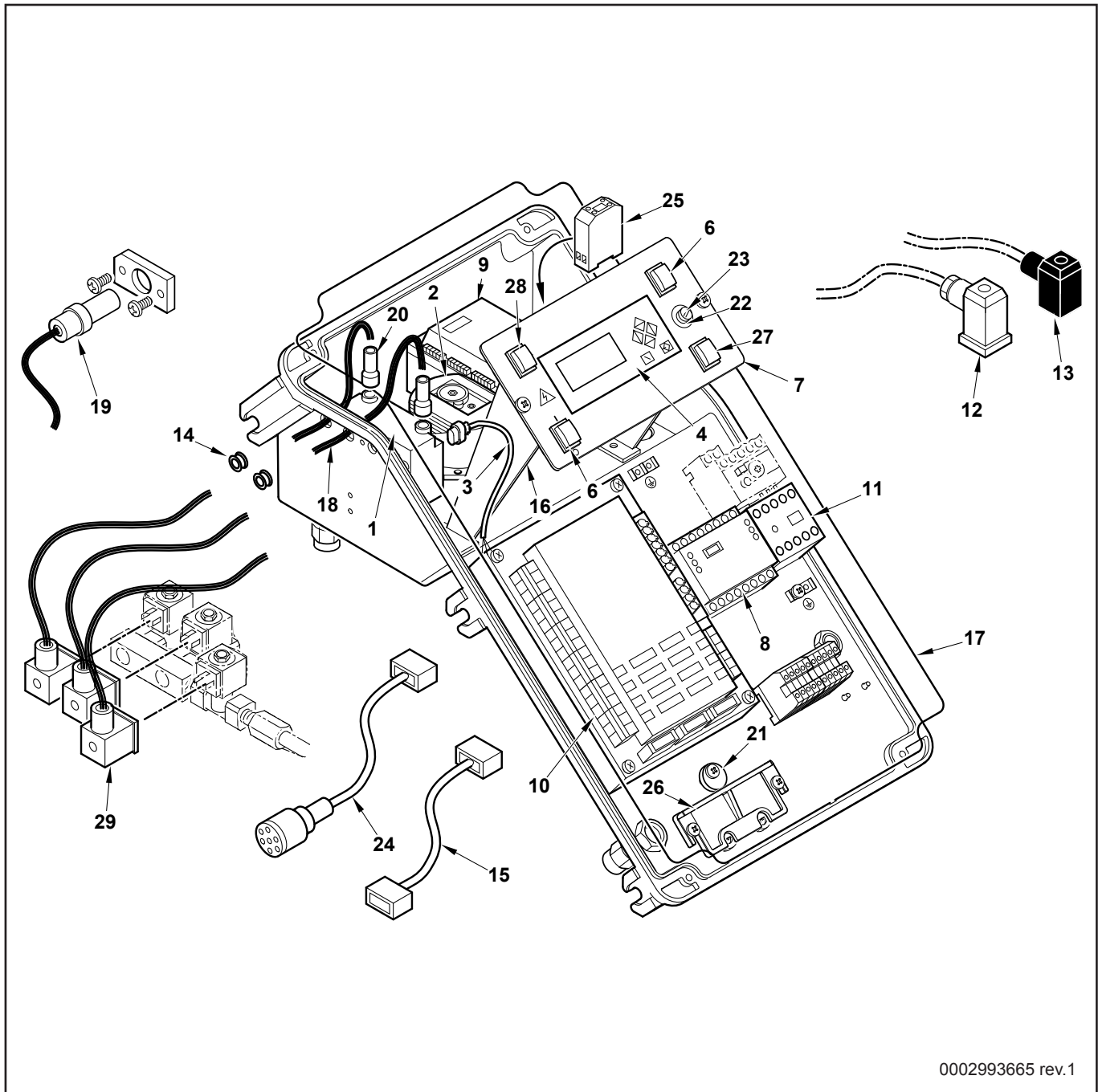
0002993508 rev.0

Поз.	Наименование	Description	Арт. №
1	Бронзовая трубка 14X10 L.20	Bronze tube 14X10 L.20	0005170034
2	Кольцевая прокладка OR 106	O-Ring seal OR 106	30335
3	Вал газовой заслонки	Gas flap shaft	0025040054
4	Газовая заслонка	Gas flap	0025030019
6	Держатель сервопривода	Actuator holder	0024030048
7	Индикатор положения газовой заслонки	Indicator position of gas flap	0006020505
8	Сервопривод STE4,5	Actuator STE4,5	0005040154
11	Корпус дискового затвора	Butterfly valve body	0025030016

Запасные части

TAV.C540 - Панель управления - 0024100097

TAV.C540 - Control panel - 0024100097



0002993665 rev.1

Запасные части

TAV.C540 - Панель управления - 0024100097

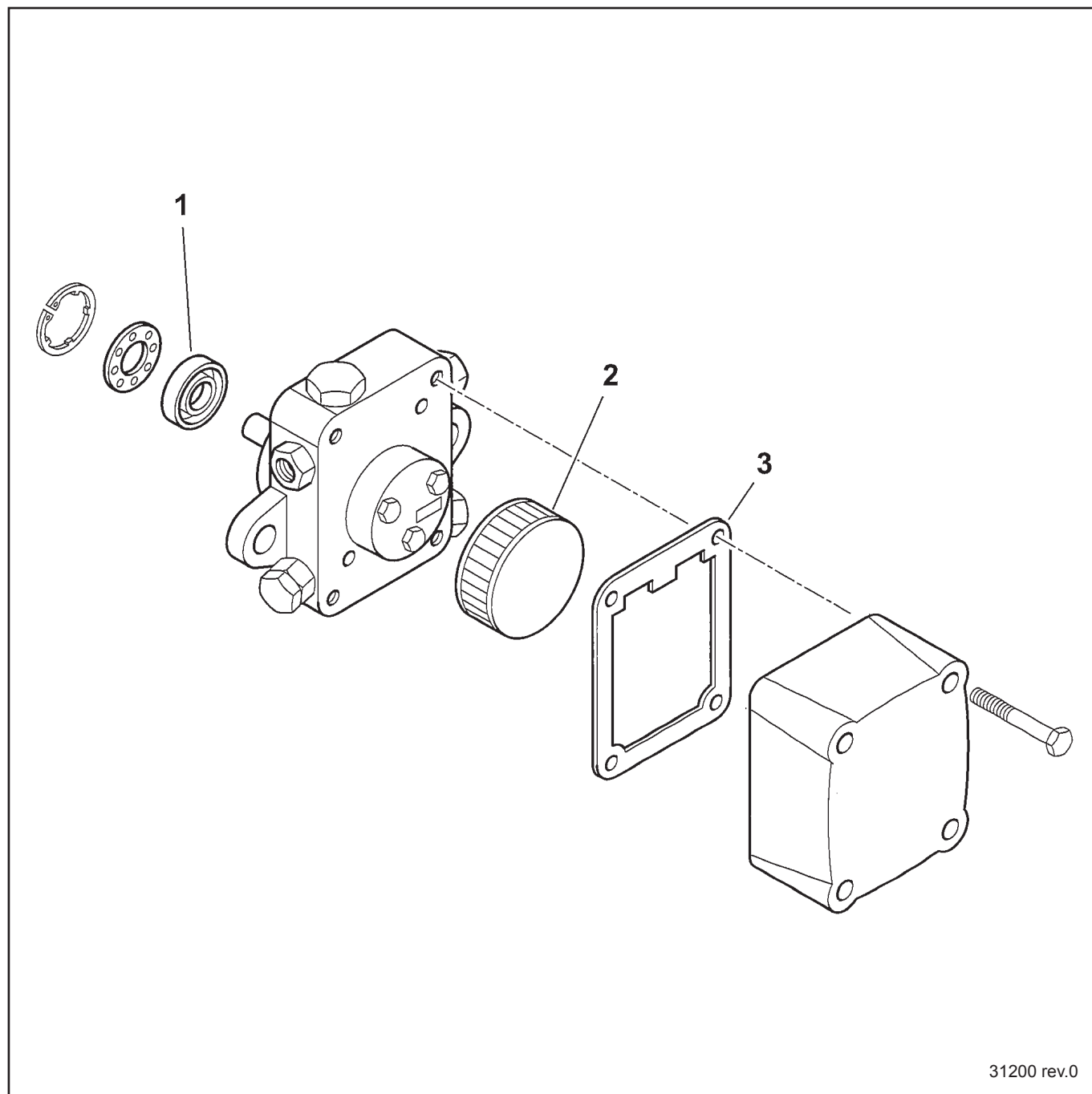
TAV.C540 - Control panel - 0024100097

Поз.	Наименование	Description	Арт. №
1	Трансформатор поджига FIDA 26/48	Transformator FIDA 26/48	0005020078
2	Реле давления воздуха DL8K-1	Air pressure switch DL8K-1	0005040112
3	Кабель трансформатора	Transformator cable	0005130111
4	Жидкокристаллический экран UI300	Display UI300	0005030266
5	Переключатель	Switcher	0005120163
6	Переключатель	Switcher	0005120081
7	Информационная панель	Synoptic panel	0024100100
8	Регулятор мощности LMC100	Firing-Rate Controller Module LCM100	0005050142
9	Модуль расширения LAMTEC DFM300	Expansion module LAMTEC DFM300	0005030297
10	Менеджер горения BT340	Control box BT340	0006020556
	Штекеры менеджера горения в комплекте	Control box plugs cpl.	0005130205
11	Миниконтактор LOVATO BG09 10 A230	Motor contactor LOVATO BG09 10 A230	0005110110
12	3-контактный штекер 14А	Plug 3P 14A	23522
13	3-контактный штекер 12В	Plug 3P 12B	23521
14	Резиновый распорный фиксатор 14X10X3	Rubber funnel 14X10X3	0005140236
15	Кабель сервопривода	Actuator cable	0005140651
16	Держатель информационной панели	Synoptic panel holder	0024030014
17	Прокладка кожуха панели управления	Cover control panel seal	0024010018
18	Кабель поджига	Ignition cable	0005020037
19	Датчик пламени SIEMENS QRA2M	Photocell SIEMENS QRA2M	30960
20	Фиксатор кабелей	Cable gland holder	0005140115
21	Эксцентриковый зажим	Eccentric plate clamps	0024010019
22	Плавкий предохранитель 6,3А 5Х20	Fuse 6,3A 5X20	7456
23	Гнездо плавкого предохранителя	Fuse socket	0005120126
24	Кабель сервопривода	Actuator cable	0005140736
25	Диодный мост	Diode bridge	23062
26	Фиксатор ввода кабелей	Inlet cables fixater	0024030016
27	Переключатель	Switcher	0005120163
28	Переключатель	Switcher	0005120125
29	Штекер + кабель жидкотопливного клапана L.1300	Cable + connector L.1300	0005130175

Запасные части

TAV.F9 - Жидкотопливный насос SUNTEC AN V 77 A 7214 2P - 31200

TAV.F9 - Oil pump SUNTEC AN V 77 A 7214 2P - 31200



31200 rev.0

Поз.	Наименование	Description	Арт. №	
1	Сальник	Lip seal	95089	
2	Сетчатый фильтр	Filter	95540	♻️
3	Прокладка крышки для круглой крышки для квадратной крышки	Cover gasket for round cover for square cover	95552 0004050049	⚙️ ⚙️

Запасные части

Примечание



	Обозначение	Caption
🔧	Средства технического обслуживания	Maintenance parts
	Запасные части	Spare parts
🔄	Быстроизнашивающиеся детали	Wearing parts

RU	🔧	Средства технического обслуживания состоят из деталей, которые для предотвращения поломок необходимо заменить во время техобслуживания, в процессе обратной сборки демонтированных частей (к примеру, изоляционные материалы). На быстроизнашивающиеся детали и средства технического обслуживания, не распространяется гарантия завода изготовителя.
	🔄	Быстроизнашивающиеся детали - это детали, которые необходимо менять несколько раз во время эксплуатации, даже если они не до конца отслужили свой срок (к примеру, жидкотопливные форсунки и жидкотопливные фильтры). На быстроизнашивающиеся детали и средства технического обслуживания, не распространяется гарантия завода изготовителя.
EN	🔧	Maintenance parts are parts which should be replaced on a preventive basis during maintenance when reassembling disassembled parts (sealing components for example). For wear parts and maintenance parts, the factory's performance warranty for them over time under commercial conditions does not apply.
	🔄	Wear parts are parts that have to be replaced several times during the product's service life, even when use of the over all product is in line with its intended purpose (for example oil injectors and oil filters). For wear parts and maintenance parts, the factory's performance warranty for them over time under commercial conditions does not apply.

We reserve the right to make technical changes to improve our products without prior notice.
Мы сохраняем за собой право производить технические изменения для улучшения нашей продукции без предварительного уведомления.

09 14 / 0002993664 rev.2

<https://partsburners.com>
8 (800) 600-01-34