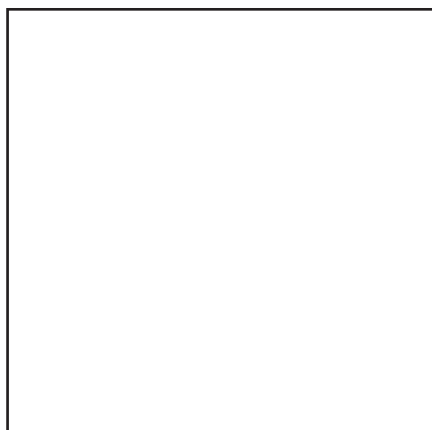




Запасные части
Комбинированная
горелка - газ /
дизельное топливо

Spare parts list
Dual fuel burner -
gas / light oil



TBML 50 MC



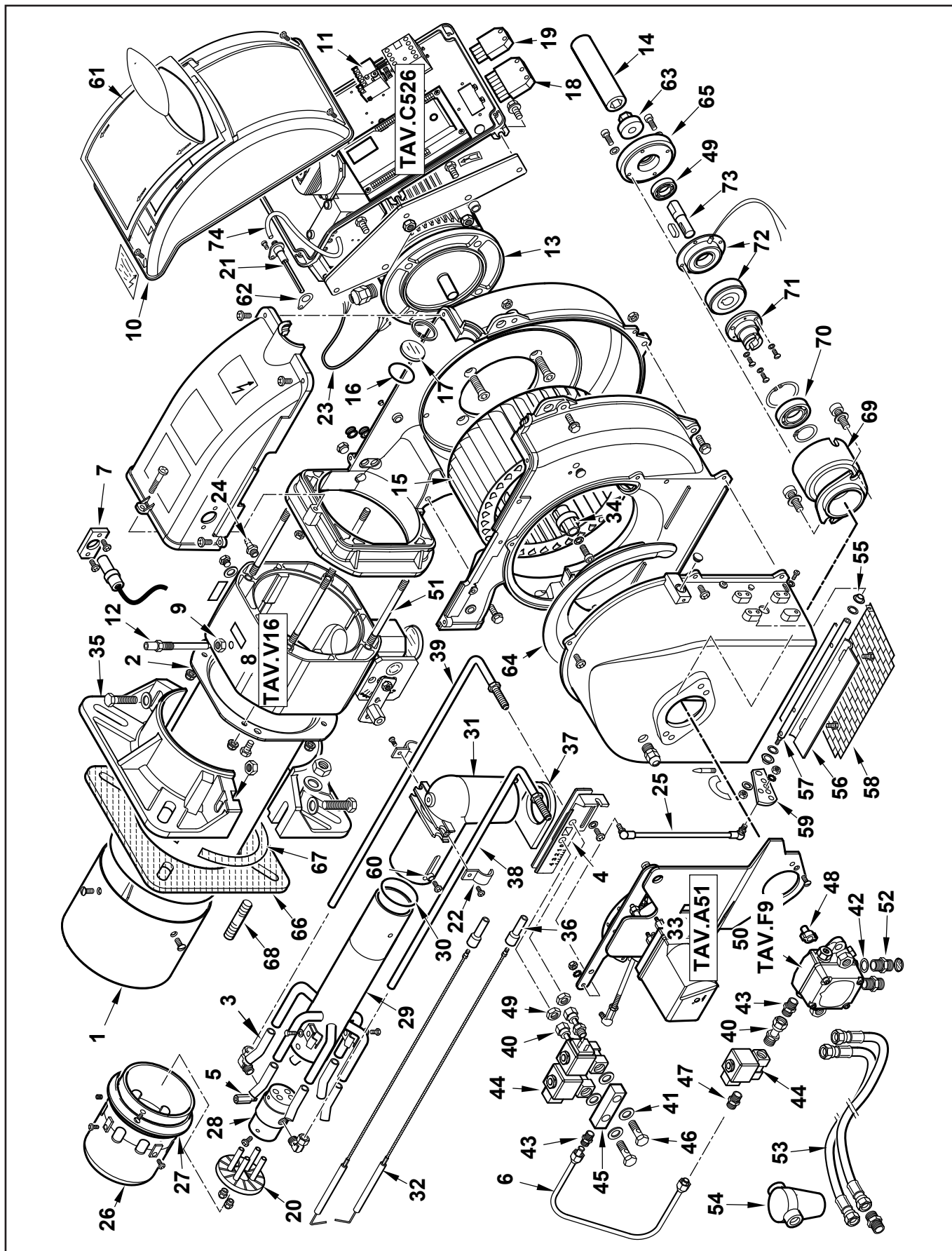
TBML 50 MC

56450010



Запасные части

Корпус горелки Burner body



Запасные части

Корпус горелки Burner body

Поз.	Наименование	Description	Арт. №
1	Головка жаровой трубы	Fire tube head	0025050001
2	Жаровая труба	Fire tube	0025040002
3	Газовое сопло	Gas nozzle	0025050008
4	Регулировочная шкала	Adjustment scale	0025010015
5	Фиксирующий шестигранник	Hexagon fixater	0025050021
6	Металлическая жидкотопливная трубка	Fuel-oil tube	0025050015
7	Фланец датчика пламени	Photocell flange	0005030261
8	Держатель жаровой трубы	Fire tube holder	0025050020
9	Гайка 1/8"X4	Nut 1/8"X4	0006020143
10	Крышка панели управления	Control panel cover	8024030011
11	Реле защиты от перегрузки LOVATO 1,8-2,5A	Thermo-relay LOVATO 1,8-2,5A	0005110121
12	Фиксатор ниппеля измерения давления	Fixater pressure tap	0020040004
13	Электродвигатель SIMEL 650 Вт	Motor SIMEL 650 W	0005010183
14	Вал сцепления	Coupling axe	0025050018
15	Вентилятор Ø215X90	Air fan Ø215X90	0025010023
16	Кольцевая прокладка OR 3125	O-Ring seal OR 3125	23839
17	Смотровое окно Ø37X3	Inspection glass Ø37X3	0020020030
18	7-контактный штекер	Plug 7P	0005130051
19	4-контактный штекер	Plug 4P	0005130043
20	Уравнительный диск	Baffle plate	0025050002
21	Ниппель для измерения давления	Pressure tap	0024010027
22	Фиксатор форсуночного стержня	Nozzle rod fixater	0025050024
23	Кабель электродвигателя	Motor cable	0005140198
24	Ниппель для измерения давления 1/8"	Pressure tap 1/8"	31483
25	Соединительный штифт L.345	Connecting stud L.345	0025050014
26	Внешний уравнительный диск	External baffle plate	0025050007
27	Воздушное кольцо	Air ring	0025050011
28	Форсуночный адаптер	Nozzle adapter	0025050009
29	Газовая труба	Gas tube	0025050010
30	Кольцевая прокладка OR 3187	O-Ring seal OR 3187	0005180082
31	Соединительная газовая труба	Gas elbow	0025030009
32	Электрод поджига	Ignition electrode	0025050016
33	Система модуляции в сборе	Modulating system ass.	0025050019
34	Сцепление	Coupling	0025010032
35	Полуфланец	Semiflange	8025010013
36	Противопопыховый фильтр	Screening sleeve	0005060037
37	Распорное соединение	Seal fitting	0025030010
38	Форсуночный стержень 1-й ступени	Nozzle rod 1st stage	0025050012
39	Форсуночный стержень 2-й ступени	Nozzle rod 2nd stage	0025050013
40	Соединительный фитинг 1/8"	Connector 1/8"	29972
41	Металлическая прокладка 15/10X1,5	Metallic seal 15/10X1,5	146
42	Металлическая прокладка 18/13,5X2	Metallic seal 18/13,5X2	4987
43	Соединительный фитинг 1/8"	Connector 1/8"	13778
44	Жидкотопливный клапан PARKER VE 131 IV	Oil valve PARKER VE 131 IV	0005080005

Запасные части

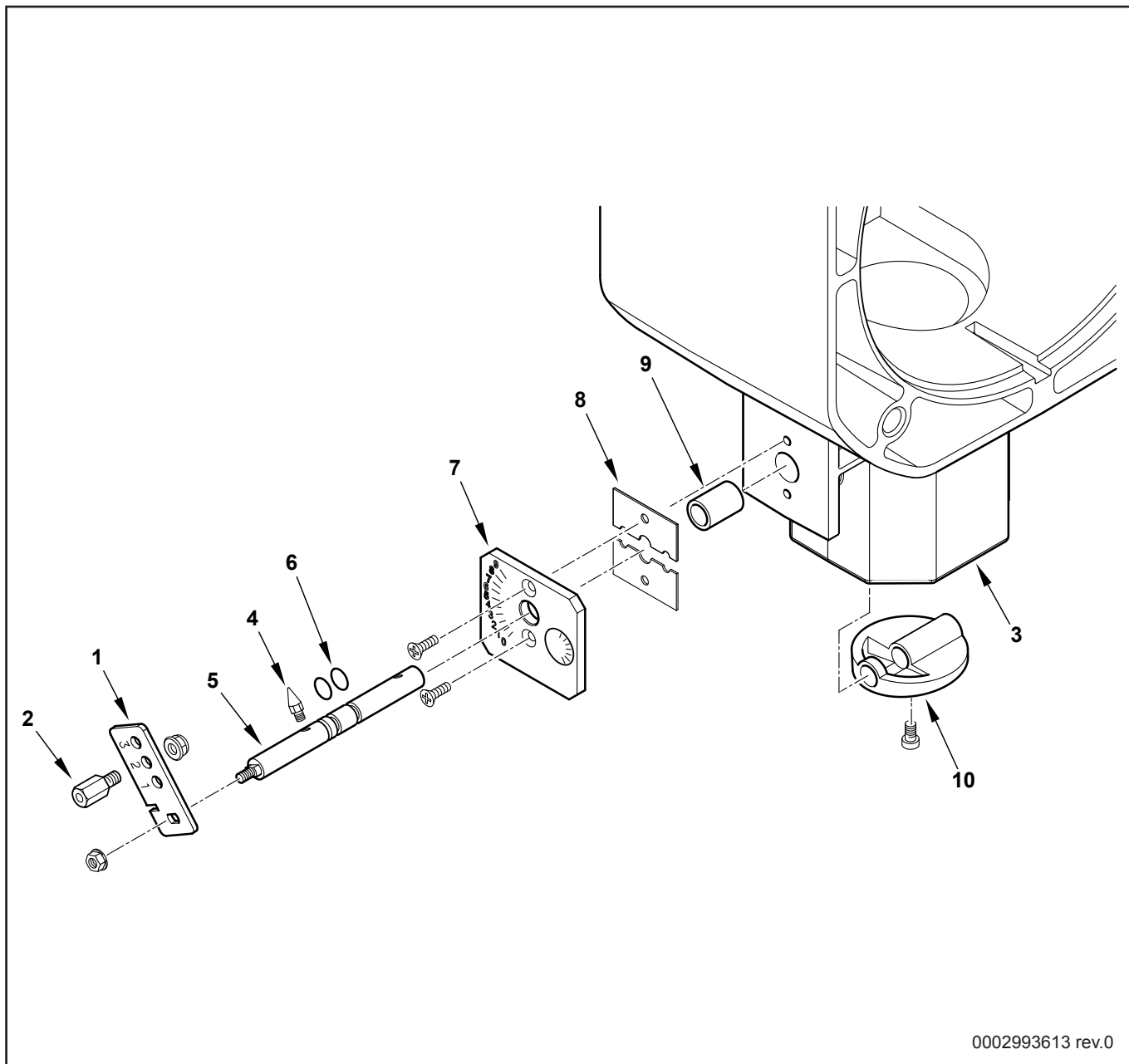
Корпус горелки Burner body

Поз.	Наименование	Description	Арт. №	
45	Распределительный блок	Distribution block	55063	
46	Гидравлический болт 1/8"	Drilled bolt 1/8"	16051	
47	Соединительный фитинг 1/8"	Connector 1/8"	13778	
48	Сцепление	Coupling	0025010132	
49	Подшипник 6300-2RS1	Bearing 6300-2RS1	0005170049	
50	Жидкотопливный насос AN V 77 A 7214 2P	Oil pump AN V 77 A 7214 2P	31200	
51	Шпилька M6 X 117	Stud M6 X 117	0025030024	
52	Соединительный фитинг 1/4"-1/2"	Connector 1/4"-1/2"	17663	
53	Жидкотопливный шланг 1/2" / L.1000	Fuel-oil hose 1/2" / L.1000	19302	
54	Жидкотопливный фильтр Rp 3/8"	Oil filter Rp 3/8"	30768	
	Фильтрующий элемент	Cartridge	95046	⊗
	Кольцевая прокладка	O-Ring gasket	95100	↗
55	Кольцо 20X14X12X1	Ring 20X14X12X1	54056	
56	Воздушная заслонка	Air flap	0025010030	
57	Вал воздушной заслонки	Air flap axe	0025050023	
58	Защитная решетка воздухозаборного короба	Protection grid air intake duct	0025010035	
59	Рычаг	Lever	0025040050	
60	Втулка фиксации смесительной головки	Sleeve fixing mixing head	0025050003	
61	Прозрачная крышка	Transparent cover	0024030013	
62	Прокладка	Seal	0030010574	
63	Сцепление	Coupling	3187	
64	Кольцо всасываемого воздуха	Air conveyor	0025010025	
65	Крышка электромагнитного сцепления	Electromagnetic coupling cover	0024100003	
66	Прокладка фланца	Flange seal	0025010048	↗
67	Стекловолоконный шнур 8X8X530	Glass fiber cord 8X8X530	0024010031	
68	Шпилька M12 X 63	Stud M12 X 63	17639	
69	Корпус электромагнитного сцепления	Electromagnetic coupling body	0024100065	
70	Подшипник 6006-2RS1	Bearing 6006-2RS1	0005170048	
71	Сцепление	Coupling	0024100064	
72	Электромагнитное сцепление INTORQ	Electromagnetic coupling INTORQ	0006020507	
73	Вал сцепления 10 / 12,7	Coupling axe 10 / 12,7	0025050017	
74	Силиконовая трубка 5X8	Pipe 5X8	0005250094	

Запасные части

TAV.V16 - Дисковый затвор - 0025050020

TAV.V16 - Butterfly valve - 0025050020



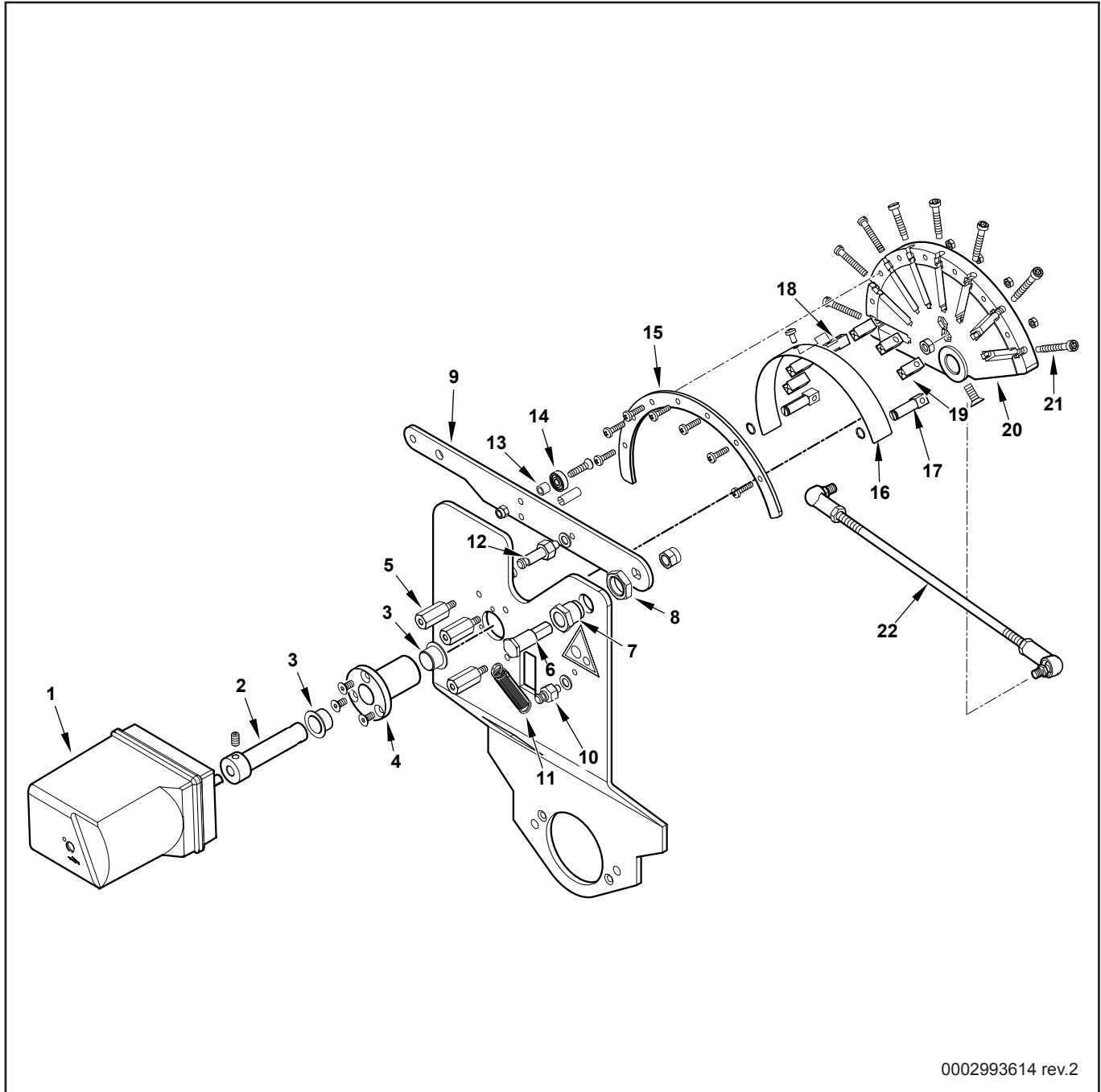
0002993613 rev.0

Поз.	Наименование	Description	Арт. №
1	Рычаг	Lever	0024100070
2	Распорный шестигранник М6ХМ6 L.46	Hexagon spacer M6XM6 L.46	13044
3	Корпус дискового затвора	Butterfly valve body	0025030016
4	Индикатор положения воздушной заслонки	Indicator position of air flap	54200
5	Вал газовой заслонки	Gas flap shaft	025040038
6	Кольцевая прокладка OR 106	O-Ring seal OR 106	30335
7	Пластина со шкалой положения воздушной заслонки	Plate with scale of indication position of air flap	0025040035
8	Пластина с зажимным замком	Plate pin locks	0024040006
9	Бронзовая трубка 14Х10 L.20	Bronze tube 14X10 L.20	0005170034
10	Газовая заслонка	Gas flap	0025030019

Запасные части

TAV.A51 - Система модуляции - 0025050019

TAV.A51 - Modulating system - 0025050019



0002993614 rev.2

Запасные части

TAV.A51 - Система модуляции - 0025050019

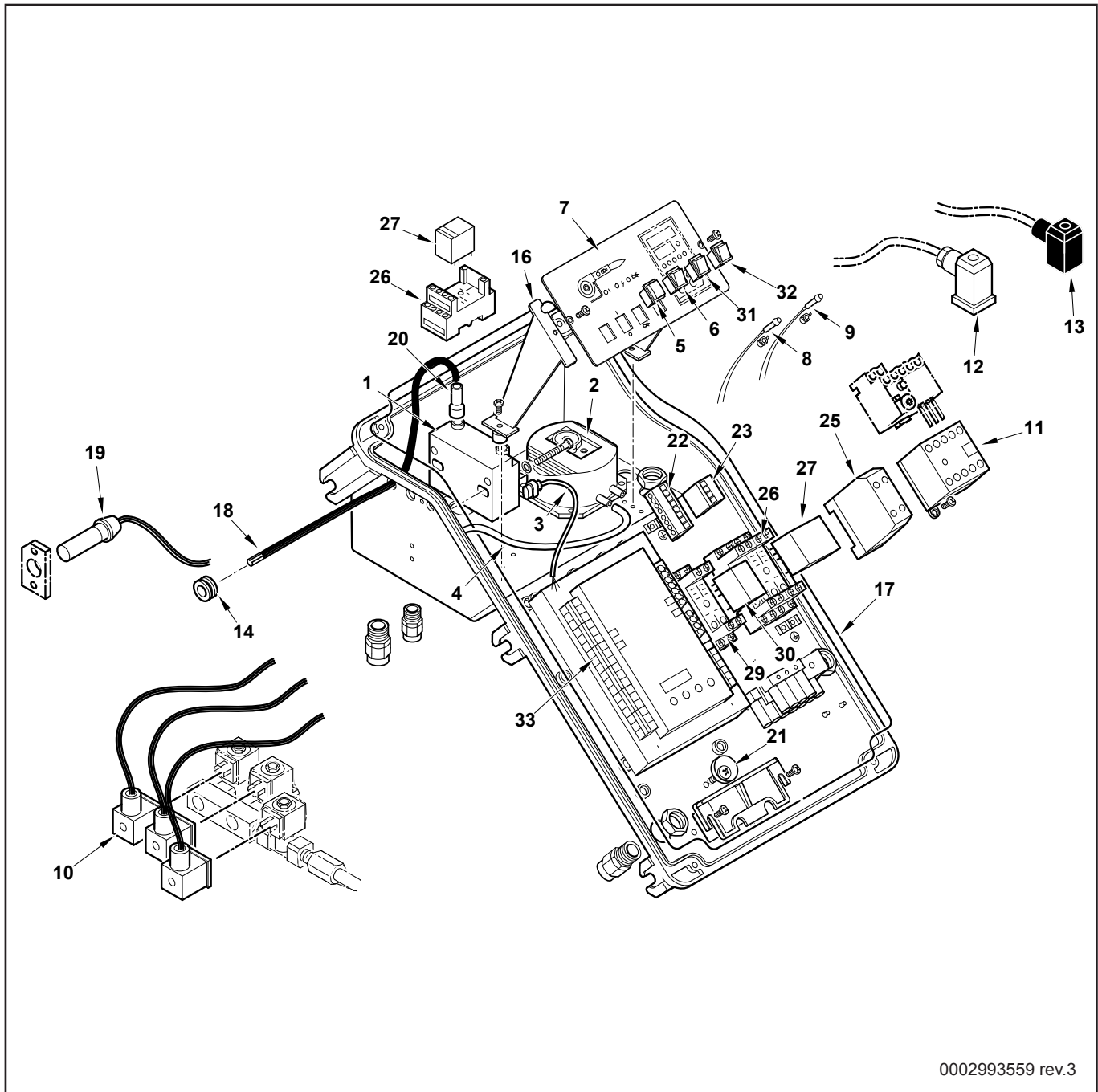
TAV.A51 - Modulating system - 0025050019

Поз.	Наименование	Description	Арт. №	
1	Сервопривод SIEMENS SQN30.401A2700 SQN72.6E5A20BT	Actuator SIEMENS SQN30.401A2700 SQN72.6E5A20BT	23205 0005040228	* **
2	Вал сервопривода	Actuator shaft	0012120171	
3	Кольцо 15X17	Ring 15X17	0005170056	
4	Трубка регулятора соотношения топлива/воздуха	Pipe compound regulator	0012120157	
5	Распорный шестигранник M5XM5 L.36	Hexagon spacer M5XM5 L.36	0012120159	
6	Винт	Screw	0012120161	
7	Муфта	Sleeve	0012120195	
8	Гайка 3/8"X6	Nut 3/8"X6	0011030025	
9	Рычаг	Lever	0012120145	
10	Держатель пружины M6X22	Spring holder M6X22	35620	
11	Пружина 55X8,5	Spring 55X8,5	53109	
12	Держатель пружины M6X40	Spring holder M6X40	0012120175	
13	Распорка 5,1X8X7	Spacer 5,1X8X7	0012120164	
14	Подшипник 625-2Z	Bearing 625-2Z	0005170013	
15	Крышка регулятора соотношения топлива/воздуха	Cover compound regulator	0012120190	
16	Эластичная пластинка	Elastic plate	0012120173	
17	Держатель эластичной пластинки	Elastic plate holder	0012120192	
18	Фиксатор эластичной пластинки	Elastic plate fixater	0012120193	
19	Направляющий штифт	Guide	0012120153	
20	Регулятор соотношения топлива/воздуха	Compound regulator	0012120170	
21	Регулировочный винт 5X45	Adjustment screw 5X45	0012120155	
22	Соединительный штифт с крепежами M6 L.255	Connecting stud with fasteners M6 L.255	0025050022	
*	Для горелок с серийным номером	For burner with serial number	≤ 000009292523	
**	Для горелок с серийным номером	For burner with serial number	≥ 000009292524	

Запасные части

TAV.C526 - Панель управления - 0024100075

TAV.C526 - Control panel - 0024100075



0002993559 rev.3

Запасные части

TAV.C526 - Панель управления - 0024100075

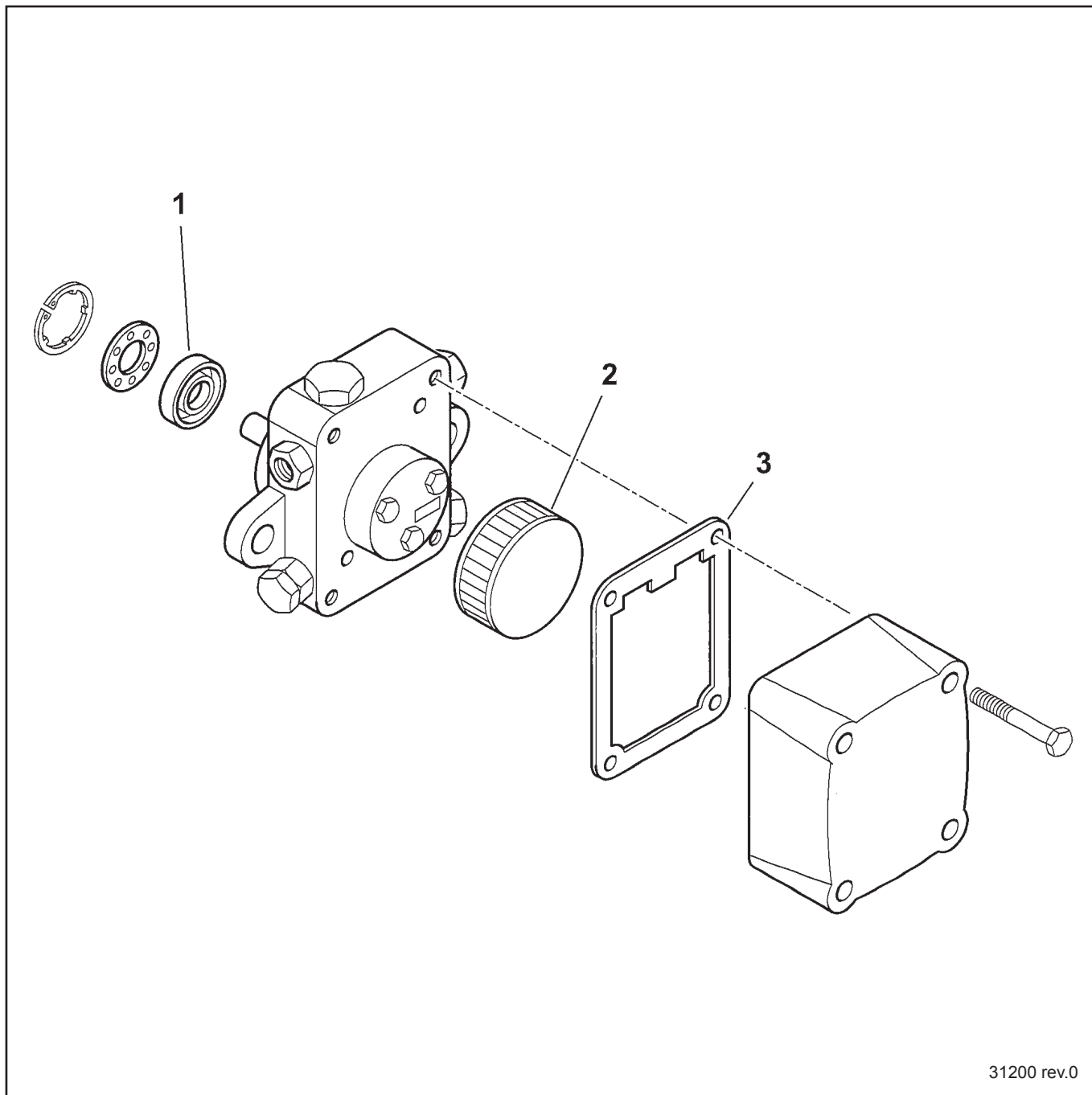
TAV.C526 - Control panel - 0024100075

Поз.	Наименование	Description	Арт. №	
1	Трансформатор поджига FIDA 26/48	Transformator FIDA 26/48	0005020078	
2	Реле давления воздуха DL8K-1	Air pressure switch DL8K-1	0005040112	
3	Кабель трансформатора	Transformator cable	0005130111	
4	Силиконовая трубка 5X8	Pipe 5X8	0005250094	
5	Переключатель	Switcher	0005120163	
6	Переключатель	Switcher	0005120081	
7	Информационная панель	Synoptic panel	0024100007	
8	Зеленая лампа с кабелем L.250	Green lamp with cable L.250	0005120132	
9	Красная лампа с кабелем L.250	Red lamp with cable L.250	0005120133	
10	Штекер + кабель жидкотопливного клапана L.1300	Cable + connector L.1300	0005130175	
	Штекеры менеджера горения в комплекте	Control box plugs cpl.	0005130215	
11	Миниконтактор LOVATO BG09 10 A230	Motor contactor LOVATO BG09 10 A230	0005110110	
12	3-контактный штекер 14A	Plug 3P 14A	23522	
13	3-контактный штекер 12B	Plug 3P 12B	23521	
14	Резиновый распорный фиксатор 14X10X3	Rubber funnel 14X10X3	0005140236	
15	Плавкий предохранитель 6,3A 5X20	Fuse 6,3A 5X20	7456	
16	Держатель информационной панели	Synoptic panel holder	0024030014	
17	Прокладка кожуха панели управления	Cover control panel seal	0024010018	
18	Кабель поджига	Ignition cable	0005020037	
19	Датчик пламени SIEMENS QRA2M	Photocell SIEMENS QRA2M	30960	
20	Фиксатор кабелей	Cable gland holder	0005140115	
21	Эксцентриковый зажим	Eccentric plate clamps	0024010019	
22	7-контактный штекер	Plug 7P	0005130172	
23	4-контактный штекер	Plug 4P	0005130171	
25	Диодный мост	Diode bridge	23062	
26	Цоколь ABB CR-M4SS	Socket ABB CR-M4SS	0005110094	
27	Реле ABB CR-M230AC4	Relay ABB CR-M230AC4	0005110093	
29	Цоколь ABB CR-PSS	Socket ABB CR-PSS	0005110096	
30	Реле ABB CR-P230AC2	Relay ABB CR-P230AC2	0005110095	
31	Переключатель	Switcher	0005120123	
32	Переключатель	Switcher	0005120125	
33	Менеджер горения SIEMENS LME73	Control box SIEMENS LME73	0006020540	*
			0006020544	**
*	Для горелок с серийным номером	For burner with serial number	≤ 000009292523	
**	Для горелок с серийным номером	For burner with serial number	≥ 000009292524	

Запасные части

TAV.F9 - Жидкотопливный насос SUNTEC AN V 77 A 7214 2P - 31200

TAV.F9 - Oil pump SUNTEC AN V 77 A 7214 2P - 31200



31200 rev.0

Поз.	Наименование	Description	Арт. №	
1	Сальник	Lip seal	95089	
2	Сетчатый фильтр	Filter	95540	♻️
3	Прокладка крышки для круглой крышки для квадратной крышки	Cover gasket for round cover for square cover	95552 0004050049	⚙️ ⚙️

Запасные части

Примечание



	Обозначение	Caption
🔧	Средства технического обслуживания	Maintenance parts
	Запасные части	Spare parts
🔄	Быстроизнашивающиеся детали	Wearing parts

RU	🔧	Средства технического обслуживания состоят из деталей, которые для предотвращения поломок необходимо заменить во время техобслуживания, в процессе обратной сборки демонтированных частей (к примеру, изоляционные материалы). На быстроизнашивающиеся детали и средства технического обслуживания, не распространяется гарантия завода изготовителя.
	🔄	Быстроизнашивающиеся детали - это детали, которые необходимо менять несколько раз во время эксплуатации, даже если они не до конца отслужили свой срок (к примеру, жидкотопливные форсунки и жидкотопливные фильтры). На быстроизнашивающиеся детали и средства технического обслуживания, не распространяется гарантия завода изготовителя.
EN	🔧	Maintenance parts are parts which should be replaced on a preventive basis during maintenance when reassembling disassembled parts (sealing components for example). For wear parts and maintenance parts, the factory's performance warranty for them over time under commercial conditions does not apply.
	🔄	Wear parts are parts that have to be replaced several times during the product's service life, even when use of the over all product is in line with its intended purpose (for example oil injectors and oil filters). For wear parts and maintenance parts, the factory's performance warranty for them over time under commercial conditions does not apply.

We reserve the right to make technical changes to improve our products without prior notice.
Мы сохраняем за собой право производить технические изменения для улучшения нашей продукции без предварительного уведомления.

09 14 / 0002993611 rev.2

<https://partsburners.com>
8 (800) 600-01-34