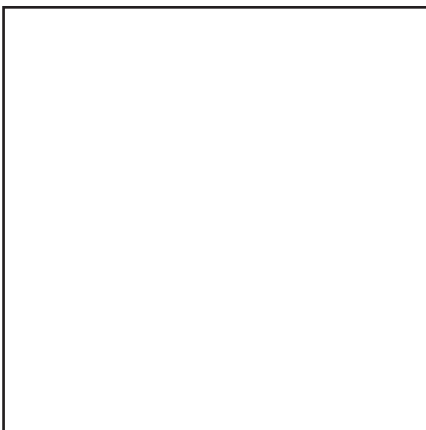




Запасные части
Комбинированная
горелка - газ /
дизельное топливо

Spare parts list
Dual fuel burner -
gas / light oil

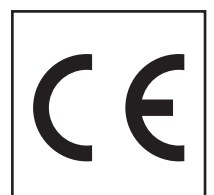


TBML 160 PN



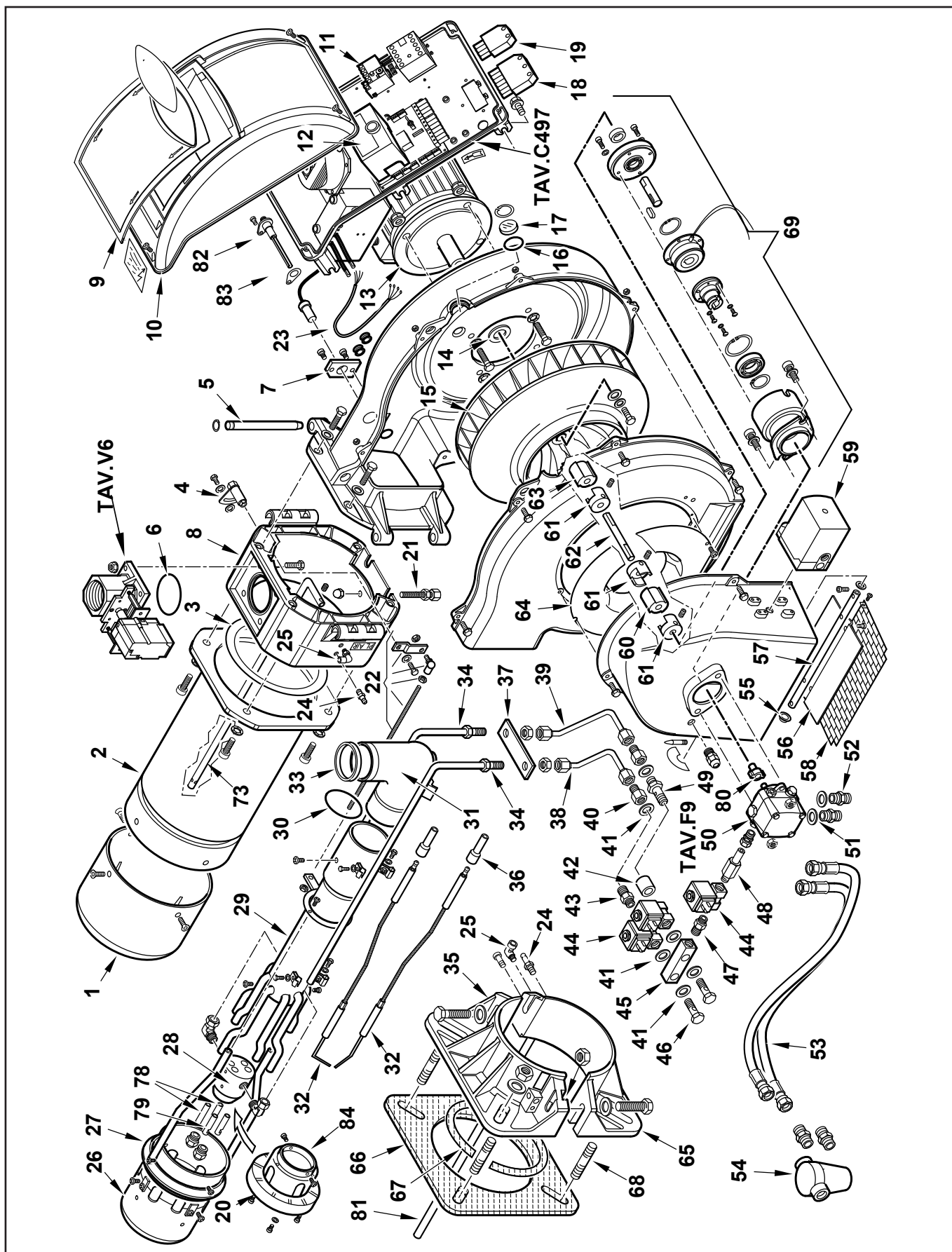
TBML 160 PN

56560010



Запасные части

Корпус горелки Burner body



Запасные части

Корпус горелки Burner body

Поз.	Наименование	Description	Арт. №
1	Головка жаровой трубы	Fire tube head	0024100043
2	Жаровая труба	Fire tube	0024100045
3	Прокладка жаровой трубы	Fire tube seal	0024020019
4	Регулятор головки жаровой трубы со шкалой	Fire tube hear regulator with scale	0024010008
5	Шарнир 15 X 180	Hinge 15 X 180	0024010010
6	Кольцевая прокладка OR 4312	O-Ring seal OR 4312	0005180077
7	Датчик пламени SIEMENS QRA2M	Photocell SIEMENS QRA2M	30960
8	Держатель жаровой трубы	Fire tube holder	0024100005
9	Прозрачная крышка	Transparent cover	0024030013
10	Кожух панели управления	Cover control panel	8024030011
11	Реле защиты от перегрузки LOVATO 5,5-7,5A	Thermo-relay LOVATO 5,5-7,5A	0005110125
12	Топочный автомат SIEMENS LME22.233C2	Control box SIEMENS LME22.233C2	0005030202
13	Электродвигатель SEIPEE 3,0 кВт 230-400/50	Motor SEIPEE 3,0 kW 230-400/50	23121
14	Распорное кольцо 35/24X0,5	Distance ring 35/24X0,5	0024040038
15	Вентилятор Ø388X50	Air fan Ø388X50	0024050004
16	Кольцевая прокладка OR 3125	O-Ring seal OR 3125	23839
17	Смотровое окно Ø37X3	Inspection glass Ø37X3	0020020030
18	7-контактный штекер	Plug 7P	0005130051
19	4-контактный штекер	Plug 4P	0005130043
20	Уравнительный диск Ø144	Baffle plate Ø144	0024100044
21	Винт	Screw	0024100016
22	Рычаг регулировки головки жаровой трубы	Lever adjustment fire tube head	0024100056
23	Кабель электродвигателя L.720	Motor cable L.720	0005140198
24	Ниппель для измерения давления 1/8"	Pressure tap 1/8"	31483
25	Фитинг Ø8 1/8"	Fitting Ø8 1/8"	0005150110
26	Внешний уравнительный диск	External baffle plate	0024100046
27	Воздушное кольцо	Air ring	0024100057
28	Форсуночный адаптер	Nozzle adapter	0024100009
29	Газовая труба	Gas tube	0024100049
30	Кольцевая прокладка OR 3256	O-Ring seal OR 3256	0005180076
31	Соединительная газовая труба	Gas elbow	0024030004
32	Электрод поджига	Ignition electrode	0024100051
33	Кольцевая прокладка	Ring seal	0024030017
34	Форсуночный стержень 1-й ступени	Nozzle rod 1st stage	0024100060
35	Полуфланец	Semiflange	8024030001
36	Противопопыховый фильтр	Screening sleeve	0005060037
37	Крепёжная пластина форсуночных стержней	Fixation plate of nozzle rods	37960
38	Металлическая жидкотопливная трубка	Fuel-oil tube	0024100040
39	Металлическая жидкотопливная трубка	Fuel-oil tube	0024100039
40	Газовое сопло	Gas nozzle	0024100062
41	Металлическая прокладка 18/13,5X2	Metallic seal 18/13,5X2	4987
42	Распорная трубка	Distance tube	0024080007
43	Соединительный фитинг 1/8"-1/4"	Connector 1/8"-1/4"	0024060017

Запасные части

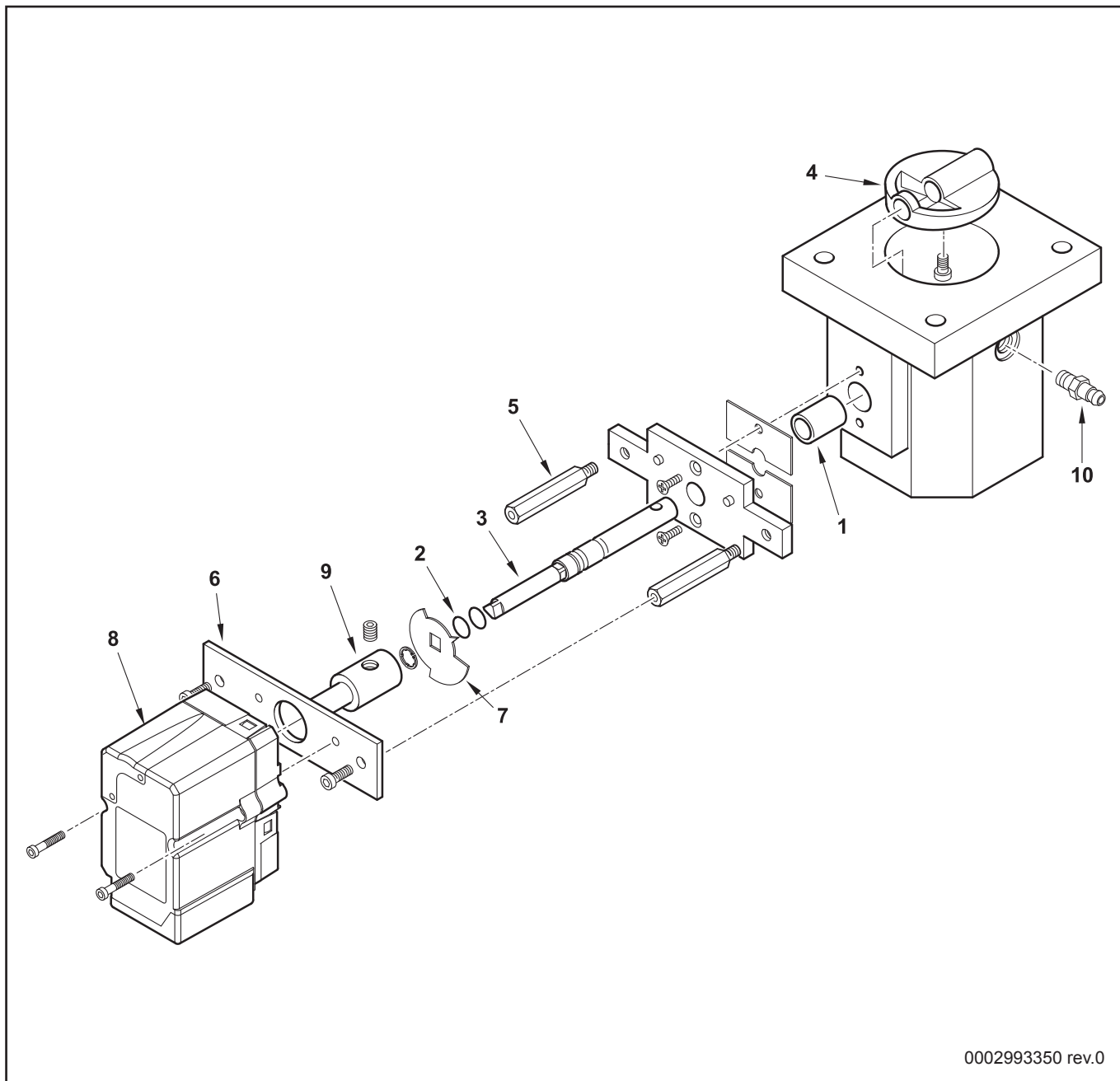
Корпус горелки Burner body

Поз.	Наименование	Description	Арт. №	
44	Жидкотопливный клапан PARKER VE 140CR-B	Oil valve PARKER VE 140CR-B	31169	
	Электромагнитная катушка ZB09	Magnetic coil ZB09	95277	
45	Распределительный блок	Distribution block	56036	
46	Гидравлический болт ¼"	Drilled bolt ¼"	39040	
47	Соединительный фитинг ⅛"-¼"	Connector ⅛"-¼"	0005150151	
48	Резьбовая втулка ¼"	Screwed socket ¼"	0024060019	
49	Соединительный фитинг ⅛"-¼"	Connector ⅛"-¼"	0024060018	
50	Жидкотопливный насос AJ V 6 AC 1003 4P	Oil pump AJ V 6 AC 1003 4P	0005060097	
51	Форсуночный стержень 2-й ступени	Nozzle rod 2nd stage	0024100059	
52	Соединительный фитинг ¼"-½"	Connector ¼"-½"	17663	
53	Жидкотопливный шланг ½" / L.1200	Fuel-oil hose ½" / L.1200	28074	
54	Жидкотопливный фильтр Rp ⅜"	Oil filter Rp ⅜"	30768	
	Фильтрующий элемент	Cartridge	95046	🔄
	Кольцевая прокладка	O-Ring gasket	95100	🔧
55	Кольцо 20X14X12X1	Ring 20X14X12X1	54056	
56	Воздушная заслонка	Air flap	0024010012	
57	Вал воздушной заслонки	Air flap axe	0024030024	
58	Защитная решетка воздухозаборного короба	Protection grid air intake duct	0024010013	
59	Сервопривод SIEMENS SQN30.401A2700	Actuator SIEMENS SQN30.401A2700	23205	
60	Резиновое сцепление	Rubber coupling	16933	
61	Сцепление	Coupling	28894	
62	Вал сцепления 10 X 100	Coupling axe 10 X 100	0024100118	
63	Резиновое сцепление	Rubber coupling	0024060025	
64	Кольцо всасываемого воздуха 289 X 158	Air conveyor 289 X 158	0024010011	
65	Полуфланец	Semiflange	0024030001	
66	Прокладка фланца Ø220	Flange seal Ø220	0024030018	🔧
67	Стекловолоконный шнур 8X8X720	Glass fiber cord 8X8X720	0024040016	
68	Шпилька M12 X 63	Stud M12 X 63	17639	
69	Электромагнитное сцепление	Electromagnetic coupling	0024100121	
73	Импульсная трубка	Impulse pipe	0024100038	
78	Газовое сопло	Gas nozzle	0024100014	
79	Газовое сопло	Gas nozzle	0024100020	
80	Сцепление	Coupling	0024100083	
81	Импульсная трубка	Impulse pipe	0010060086	
82	Ниппель для измерения давления	Pressure tap	0024010027	
83	Прокладка	Seal	0030010574	
84	Держатель	Support	0024100053	
85	Фиксирующая пластина вентилятора	Fixing plate air fan	0024040014	
86	Держатель	Support	0024100084	
87	Фланец датчика пламени	Photocell flange	0005030261	
	Фиксатор датчика пламени	Photocell clamp	0005030310	

Запасные части

TAV.V6 - Дисковый затвор - 002410022

TAV.V6 - Butterfly valve - 002410022



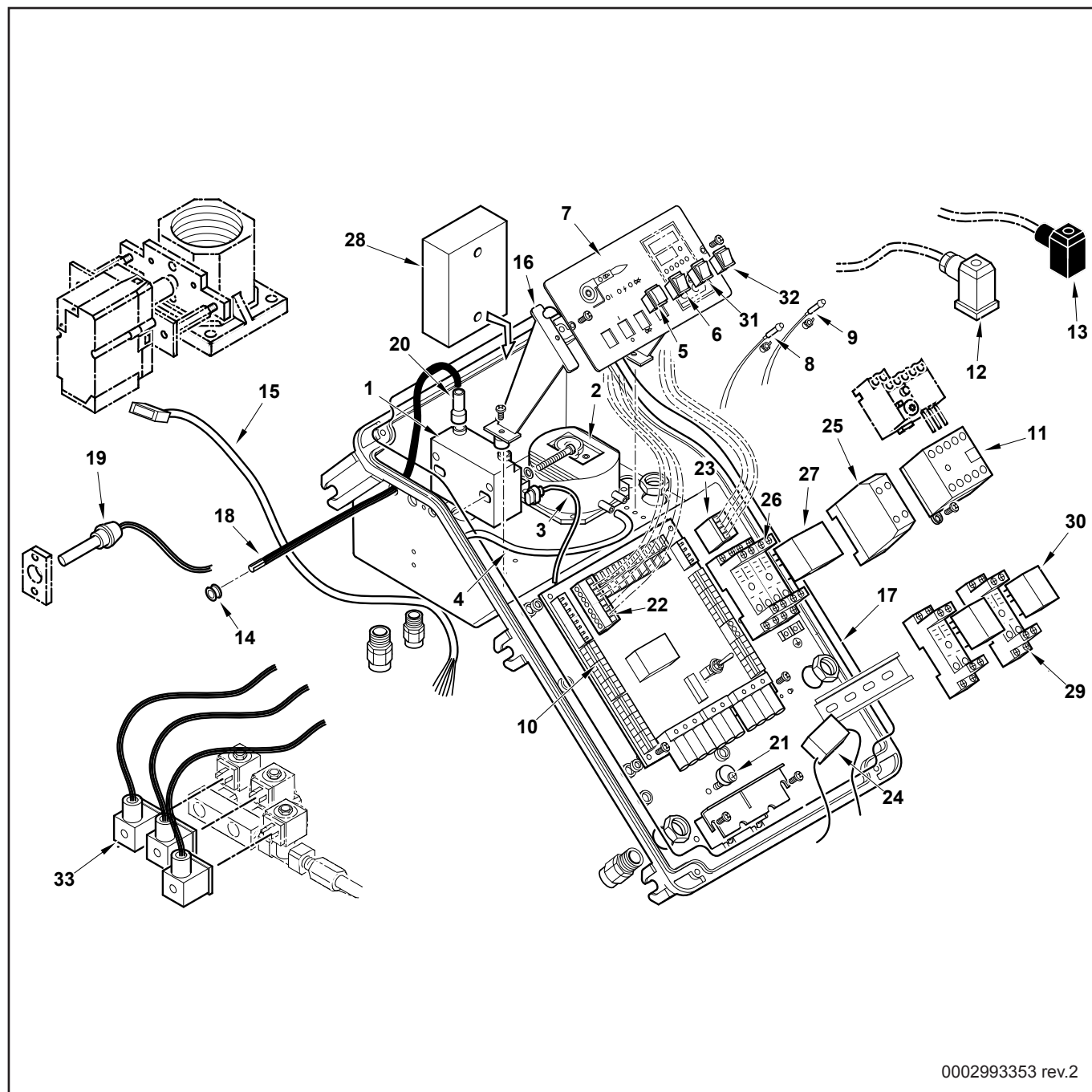
0002993350 rev.0

Поз.	Наименование	Description	Арт. №
1	Бронзовая трубка 14X10 L.20	Bronze tube 14X10 L.20	0005170034
2	Кольцевая прокладка OR 3187	O-Ring seal OR 3187	30335
3	Вал газовой заслонки	Gas flap axle	0024040005
4	Газовая заслонка	Gas flap	0024040004
5	Распорный шестигранник M6XM5 L.78	Hexagon spacer M6XM5 L.78	0024100021
6	Фиксирующая плита	Fixing plate	0012120092
7	Индикатор положения воздушной заслонки	Indicator position of air flap	0006020254
8	Сервопривод STA13/11 B0.36/8 3N23	Actuator STA13/11 B0.36/8 3N23	0005040157
9	Сцепление	Coupling	0024100023
10	Ниппель для измерения давления 1/8"	Pressure tap 1/8"	31483

Запасные части

TAV.C497 - Панель управления - 0024100041

TAV.C497 - Control panel - 0024100041



0002993353 rev.2

Запасные части

TAV.C497 - Панель управления - 0024100041

TAV.C497 - Control panel - 0024100041

Поз.	Наименование	Description	Арт. №
1	Трансформатор поджига FIDA 26/48	Transformator FIDA 26/48	0005020078
2	Реле давления воздуха DL8K-1	Air pressure switch DL8K-1	0005040112
3	Кабель трансформатора	Transformator cable	0005130111
4	Силиконовая трубка 5X8	Pipe 5X8	0005250094
5	Переключатель	Switcher	0005120163
6	Переключатель	Switcher	0005120081
7	Информационная панель	Synoptic panel	0024100007
8	Зеленая лампа с кабелем L.250	Green lamp with cable L.250	0005120132
9	Красная лампа с кабелем L.250	Red lamp with cable L.250	0005120133
10	Терминальный блок	Electric connection box	0006120026
11	Миниконтактор LOVATO BG0901A230	Motor contactor LOVATO BG0901A230	0005110110
12	3-контактный штекер 14А	Plug 3P 14A	23522
13	3-контактный штекер 12В	Plug 3P 12B	23521
14	Резиновый распорный фиксатор 14X10X3	Rubber funnel 14X10X3	0005140236
15	Кабель сервопривода	Actuator cable	0005130090
16	Держатель информационной панели	Synoptic panel holder	0024030014
17	Прокладка кожуха панели управления	Cover control panel seal	0024010018
18	Кабель поджига	Ignition cable	0005020037
19	Датчик пламени SIEMENS QRA2M	Photocell SIEMENS QRA2M	30960
20	Фиксатор кабелей	Cable gland holder	0005140115
21	Эксцентриковый зажим	Eccentric plate clamps	0024010019
22	7-контактный штекер	Plug 7P	0005130172
23	4-контактный штекер	Plug 4P	0005130171
24	Комплект постоянной вентиляции	Set permanent ventilation	0005030100
25	Диодный мост	Diode bridge	23062
26	Цоколь ABB CR-M4SS	Socket ABB CR-M4SS	0005110094
27	Реле ABB CR-M230AC4	Relay ABB CR-M230AC4	0005110093
28	УФ преобразователь SIEMENS AGQ3.1A27	UV amplifier SIEMENS AGQ3.1A27	0005030231
29	Цоколь ABB CR-PSS	Socket ABB CR-PSS	0005110096
30	Реле ABB CR-P230AC2	Relay ABB CR-P230AC2	0005110095
31	Переключатель	Switcher	0005120123
32	Переключатель	Switcher	0005120125
33	Штекер + кабель жидкотопливного клапана L.1300	Cable + connector L.1300	0005130175

Запасные части

Примечание



	Обозначение	Caption
🔧	Средства технического обслуживания	Maintenance parts
	Запасные части	Spare parts
🔄	Быстроизнашивающиеся детали	Wearing parts

RU	🔧	Средства технического обслуживания состоят из деталей, которые для предотвращения поломок необходимо заменить во время техобслуживания, в процессе обратной сборки демонтированных частей (к примеру, изоляционные материалы). На быстроизнашивающиеся детали и средства технического обслуживания, не распространяется гарантия завода изготовителя.
	🔄	Быстроизнашивающиеся детали - это детали, которые необходимо менять несколько раз во время эксплуатации, даже если они не до конца отслужили свой срок (к примеру, жидкотопливные форсунки и жидкотопливные фильтры). На быстроизнашивающиеся детали и средства технического обслуживания, не распространяется гарантия завода изготовителя.
EN	🔧	Maintenance parts are parts which should be replaced on a preventive basis during maintenance when reassembling disassembled parts (sealing components for example). For wear parts and maintenance parts, the factory's performance warranty for them over time under commercial conditions does not apply.
	🔄	Wear parts are parts that have to be replaced several times during the product's service life, even when use of the over all product is in line with its intended purpose (for example oil injectors and oil filters). For wear parts and maintenance parts, the factory's performance warranty for them over time under commercial conditions does not apply.

We reserve the right to make technical changes to improve our products without prior notice.
Мы сохраняем за собой право производить технические изменения для улучшения нашей продукции без предварительного уведомления.

10 14 / 0002993388 rev.6

<https://partsburners.com>
8 (800) 600-01-34