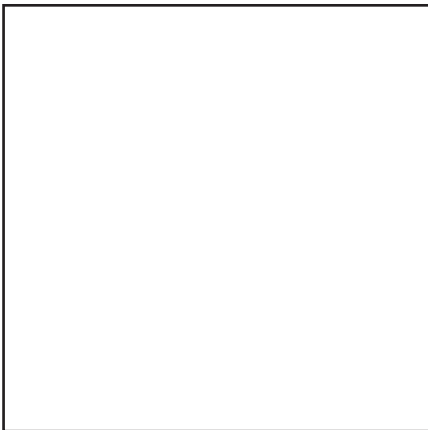


Запасные части
Комбинированная
горелка - газ /
дизельное топливо

Spare parts list
Dual fuel burner -
gas / light oil

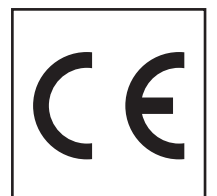


TBML 60 P



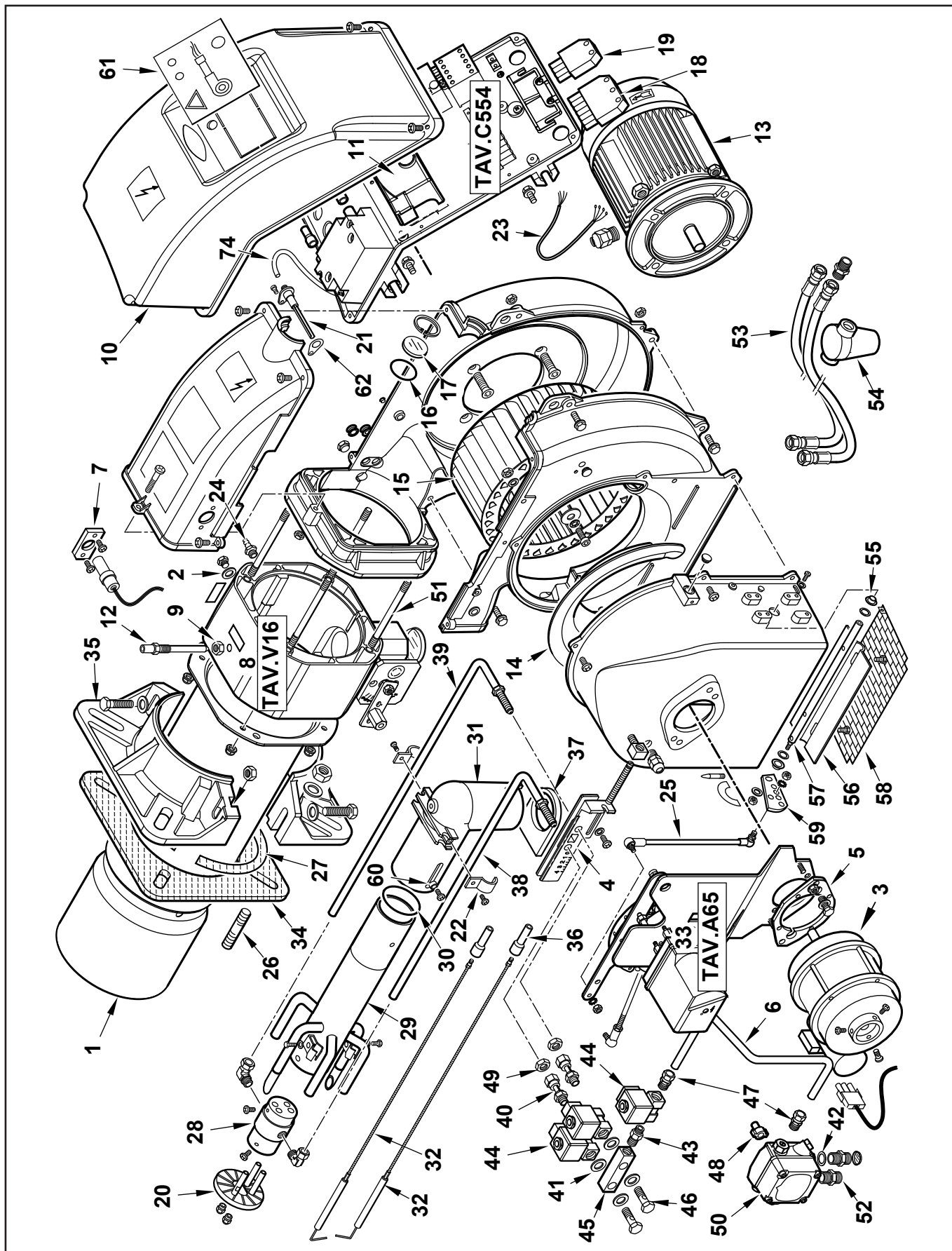
TBML 60 P

56470010



Запасные части

Корпус горелки Burner body



Запасные части

Корпус горелки Burner body

Поз.	Наименование	Description	Арт. №	
1	Жаровая труба	Fire tube	0025050035	
2	Металлическая прокладка 15/10X1,5	Metallic seal 15/10X1,5	146	
3	Электродвигатель SIMEL 100 Вт	Motor SIMEL 100 W	0005010131	
4	Регулировочная шкала	Adjustment scale	0025010015	
5	Фланец электродвигателя	Motor flange	0025050039	
6	Металлическая жидкотопливная трубка	Fuel-oil tube	0025050029	
7	Фланец датчика пламени	Photocell flange	0005030261	
	Фиксатор датчика пламени	Photocell clamp	0005030310	
8	Держатель жаровой трубы	Fire tube holder	0025050020	
9	Гайка 1/8"X4	Nut 1/8"X4	0006020143	
10	Крышка панели управления	Control panel cover	0025010027	
11	Топочный автомат SIEMENS LME22.331C2	Control box SIEMENS LME22.331C2	0005030201	
12	Фиксатор ниппеля измерения давления	Fixater pressure tap	0020040004	
13	Электродвигатель SIMEL 650 Вт	Motor SIMEL 650 W	0005010183	
14	Кольцо всасываемого воздуха	Air conveyor	0025010025	
15	Вентилятор Ø215X90	Air fan Ø215X90	0025010023	
16	Кольцевая прокладка OR 3125	O-Ring seal OR 3125	23839	
17	Смотровое окно Ø37X3	Inspection glass Ø37X3	0020020030	
18	7-контактный штекер	Plug 7P	0005130051	
19	4-контактный штекер	Plug 4P	0005130043	
20	Уравнительный диск	Baffle plate	0025050032	
21	Ниппель для измерения давления	Pressure tap	0024010027	
22	Фиксатор форсуночного стержня	Nozzle rod fixater	0025050024	
23	Кабель электродвигателя	Motor cable	0005140198	
24	Ниппель для измерения давления 1/8"	Pressure tap 1/8"	31483	
25	Соединительный штифт L.345	Connecting stud L.345	0025050014	
26	Шпилька M12 X 63	Stud M12 X 63	17639	
27	Стекловолоконный шнур 8X8X530	Glass fiber cord 8X8X530	0024010031	
28	Форсуночный адаптер	Nozzle adapter	0025050009	
29	Газовая труба	Gas tube	0025050036	
30	Кольцевая прокладка OR 3187	O-Ring seal OR 3187	0005180082	
31	Соединительная газовая труба	Gas elbow	0025030009	
32	Электрод поджига	Ignition electrode	0025050038	
33	Система модуляции в сборе	Modulating system ass.	0025050028	
34	Прокладка фланца	Flange seal	0025010048	✍
35	Полуфланец	Semiflange	8025010013	
36	Противопомеховый фильтр	Screening sleeve	0005060037	
37	Распорное соединение	Seal fitting	0025030010	
38	Форсуночный стержень 1-й ступени L.542	Nozzle rod 1st stage L.542	0025050030	
39	Форсуночный стержень 2-й ступени L.577	Nozzle rod 2nd stage L.577	0025050033	
40	Соединительный фитинг 1/8"	Connector 1/8"	29972	
41	Металлическая прокладка 15/10X1,5	Metallic seal 15/10X1,5	146	
42	Металлическая прокладка 18/13,5X2	Metallic seal 18/13,5X2	4987	
43	Соединительный фитинг 1/8"	Connector 1/8"	17066	

Запасные части

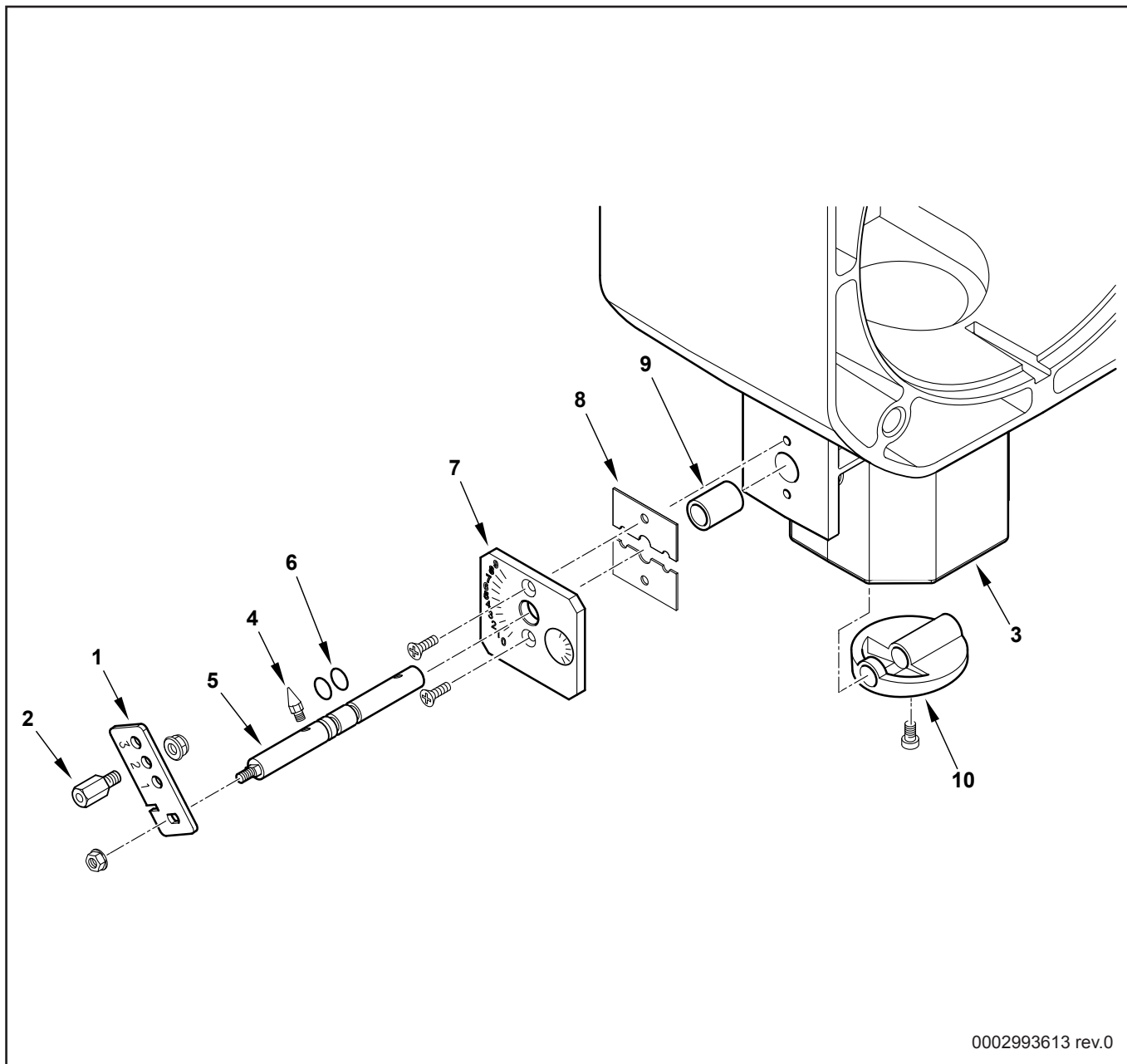
Корпус горелки Burner body

Поз.	Наименование	Description	Арт. №	
44	Жидкотопливный клапан PARKER VE 131 IV	Oil valve PARKER VE 131 IV	0005080005	
45	Распределительный блок	Distribution block	55063	
46	Гидравлический болт 1/8"	Drilled bolt 1/8"	16051	
47	Соединительный фитинг Ø6-1/8"	Connector Ø6-1/8"	0005150005	
48	Сцепление	Coupling	0025010132	
49	Гайка 1/8"X4	Nut 1/8"X4	0006020143	
50	Жидкотопливный насос SUNTEC D 67 C 7379 3P	Oil pump SUNTEC D 67 C 7379 3P	0005060103	
51	Шпилька M6 X 117	Stud M6 X 117	0025030024	
52	Соединительный фитинг 1/4"-1/2"	Connector 1/4"-1/2"	17663	
53	Жидкотопливный шланг 1/2" / L.1000	Fuel-oil hose 1/2" / L.1000	19302	
54	Жидкотопливный фильтр Rp 3/8"	Oil filter Rp 3/8"	30768	
	Фильтрующий элемент	Cartridge	95046	↻
	Кольцевая прокладка	O-Ring gasket	95100	✂
55	Кольцо 20X14X12X1	Ring 20X14X12X1	54056	
56	Воздушная заслонка	Air flap	0025010030	
57	Вал воздушной заслонки	Air flap axe	0025050023	
58	Защитная решетка воздухозаборного короба	Protection grid air intake duct	0025010035	
59	Рычаг	Lever	0025040050	
60	Втулка фиксации смесительной головки	Sleeve fixing mixing head	0025050003	
61	Информационная панель	Synoptic panel	0025050042	
62	Прокладка	Seal	0030010574	

Запасные части

TAV.V16 - Дисковый затвор - 0025050020

TAV.V16 - Butterfly valve - 0025050020



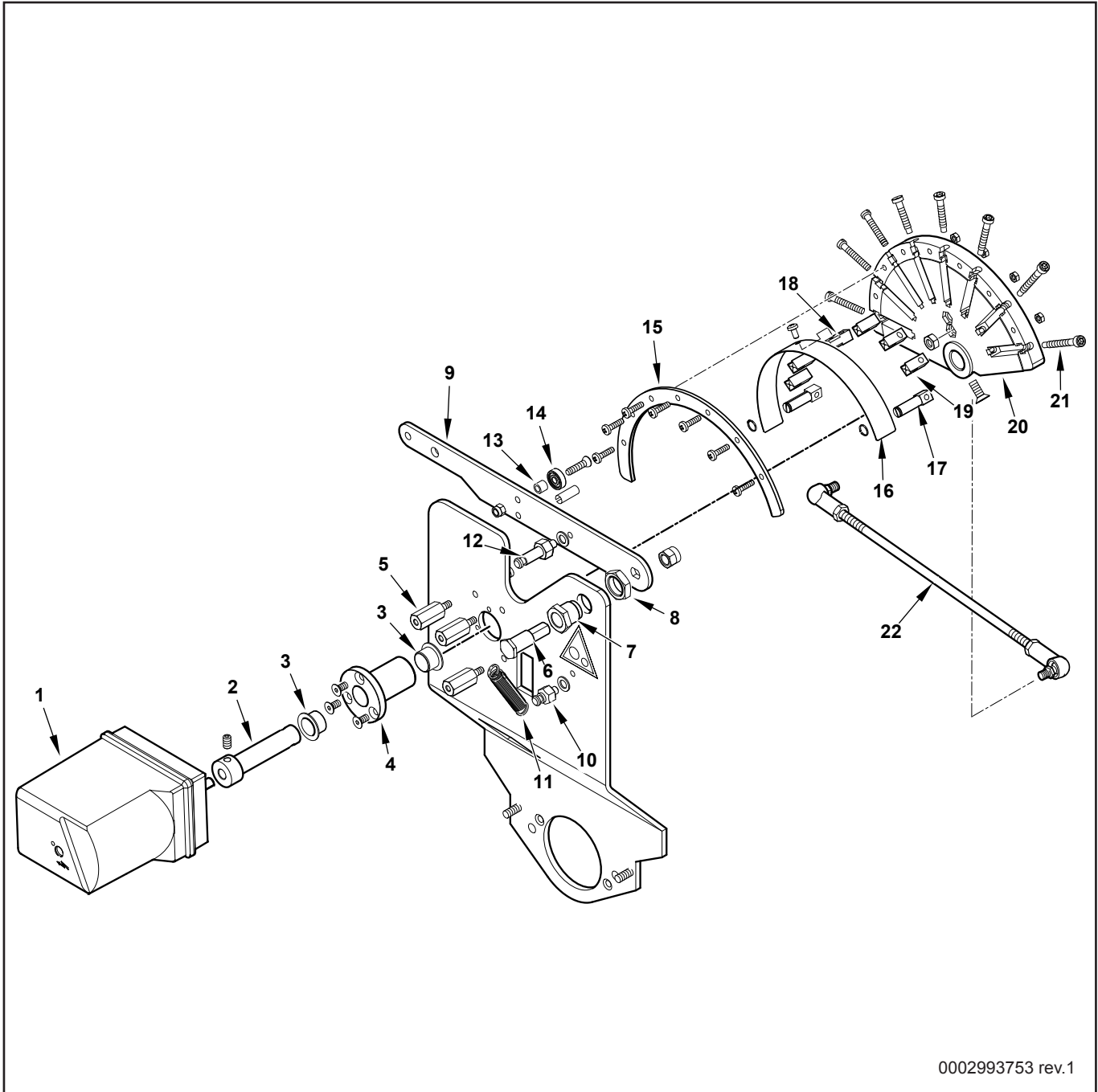
0002993613 rev.0

Поз.	Наименование	Description	Арт. №
1	Рычаг	Lever	0024100070
2	Распорный шестигранник M6XМ6 L.46	Hexagon spacer M6XM6 L.46	13044
3	Корпус дискового затвора	Butterfly valve body	0025030016
4	Индикатор положения воздушной заслонки	Indicator position of air flap	54200
5	Вал газовой заслонки	Gas flap shaft	025040038
6	Кольцевая прокладка OR 106	O-Ring seal OR 106	30335
7	Пластина со шкалой положения воздушной заслонки	Plate with scale of indication position of air flap	0025040035
8	Пластина с зажимным замком	Plate pin locks	0024040006
9	Бронзовая трубка 14X10 L.20	Bronze tube 14X10 L.20	0005170034
10	Газовая заслонка	Gas flap	0025030019

Запасные части

TAV.A65 - Система модуляции - 0025050028

TAV.A65 - Modulating system - 0025050028



0002993753 rev.1

Запасные части

TAV.A65 - Система модуляции - 0025050028

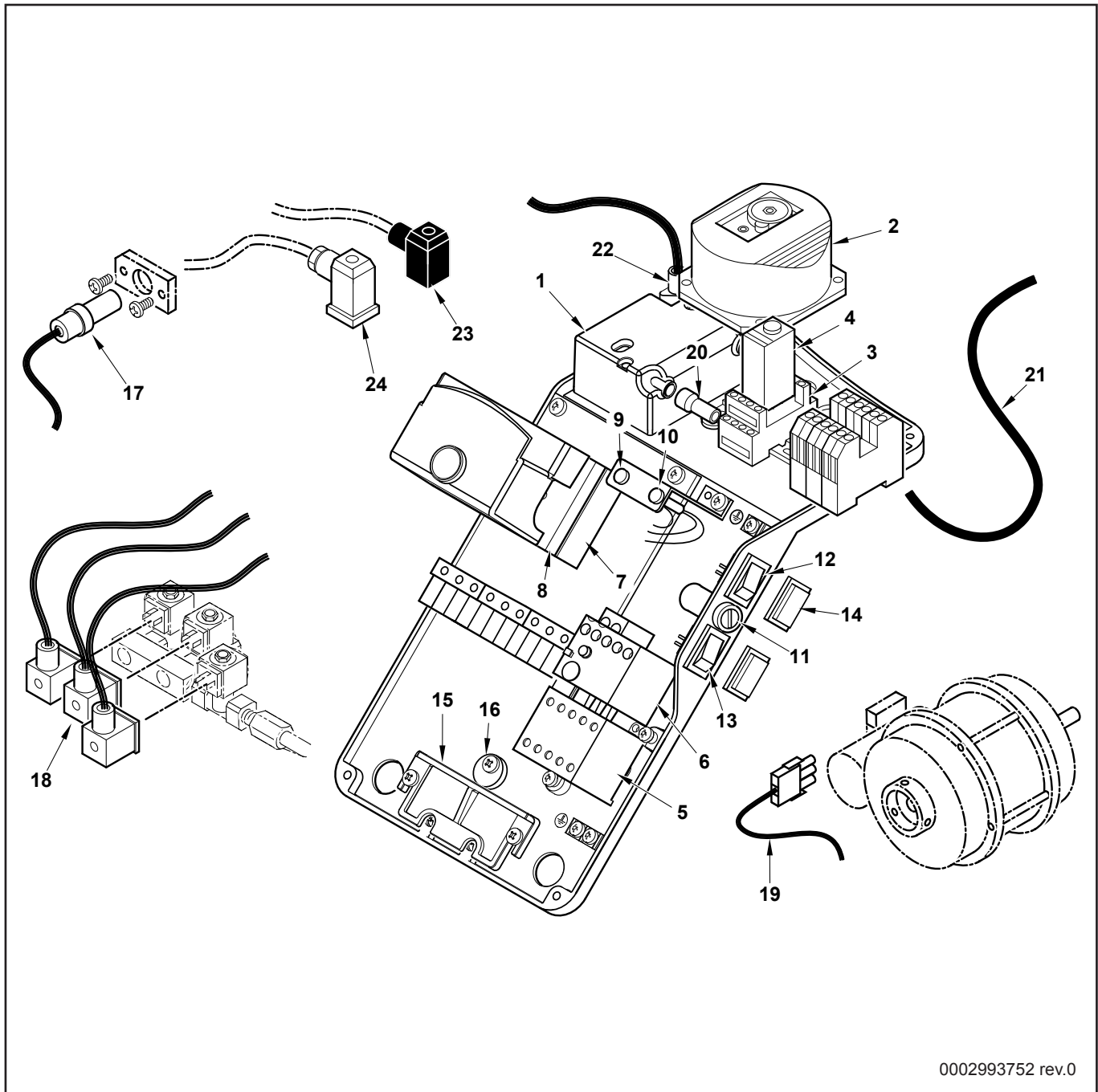
TAV.A65 - Modulating system - 0025050028

Поз.	Наименование	Description	Арт. №
1	Сервопривод SIEMENS SQN72.4D5A20BT	Actuator SIEMENS SQN72.4D5A20BT	0005040227
2	Вал сервопривода	Actuator shaft	0012120171
3	Кольцо 15X17	Ring 15X17	0005170056
4	Трубка регулятора соотношения топлива/воздуха	Pipe compound regulator	0012120157
5	Распорный шестигранник M5XM5 L.36	Hexagon spacer M5XM5 L.36	0012120159
6	Винт	Screw	0012120161
7	Муфта	Sleeve	0012120195
8	Гайка 3/8"X6	Nut 3/8"X6	0011030025
9	Рычаг	Lever	0012120145
10	Держатель пружины M6X22	Spring holder M6X22	35620
11	Пружина 55X8,5	Spring 55X8,5	53109
12	Держатель пружины M6X40	Spring holder M6X40	0012120175
13	Распорка 5,1X8X7	Spacer 5,1X8X7	0012120164
14	Подшипник 625-2Z	Bearing 625-2Z	0005170013
15	Крышка регулятора соотношения топлива/воздуха	Cover compound regulator	0012120190
16	Эластичная пластинка	Elastic plate	0012120173
17	Держатель эластичной пластинки	Elastic plate holder	0012120192
18	Фиксатор эластичной пластинки	Elastic plate fixater	0012120193
19	Направляющий штифт	Guide	0012120194
20	Регулятор соотношения топлива/воздуха	Compound regulator	0012120170
21	Регулировочный винт 5X45	Adjustment screw 5X45	0012120155
22	Соединительный штифт с крепежами M6 L.248	Connecting stud with fasteners M6 L.248	0024010020

Запасные части

TAV.C554 - Панель управления - 0025050043

TAV.C554 - Control panel - 0025050043



0002993752 rev.0

Запасные части

TAV.C554 - Панель управления - 0025050043

TAV.C554 - Control panel - 0025050043

Поз.	Наименование	Description	Арт. №
1	Трансформатор поджига FIDA 26/48	Transformator FIDA 26/48	0005020078
2	Реле давления воздуха DL8K-1	Air pressure switch DL8K-1	0005040112
3	Цоколь ABB CR-M4SS	Socket ABB CR-M4SS	0005110094
4	Реле ABB CR-M230AC4	Relay ABB CR-M230AC4	0005110093
5	Миниконтактор LOVATO BG0901A230	Motor contactor LOVATO BG0901A230	0005110110
6	Реле защиты от перегрузки LOVATO 1,8-2,5A	Thermo-relay LOVATO 1,8-2,5A	0005110121
7	УФ преобразователь SIEMENS AGQ3.1A27	UV amplifier SIEMENS AGQ3.1A27	0005030231
8	Цоколь топочного автомата SIEMENS AGK11	Socket SIEMENS AGK11	23527
9	Зеленая лампа с кабелем L.250	Green lamp with cable L.250	0005120132
10	Красная лампа с кабелем L.250	Red lamp with cable L.250	0005120133
11	Гнездо плавкого предохранителя	Fuse socket	0005120126
	Плавкий предохранитель 6,3А 5Х20	Fuse 6,3А 5Х20	7456
12	Переключатель	Switcher	0005120136
13	Переключатель	Switcher	0005120082
14	Защитная крышка	Protection cover	0005120137
15	Фиксатор ввода кабелей	Inlet cables fixater	0024030016
16	Эксцентриковый зажим	Eccentric plate clamps	0024010019
17	Датчик пламени SIEMENS QRA2	Photocell SIEMENS QRA2	30837
18	Штекер + кабель жидкотопливного клапана L.1300	Cable + connector L.1300	0005130175
19	Кабель электродвигателя	Motor cable	0005130050
20	Фиксатор кабелей	Cable gland holder	0005140115
21	Кабель поджига	Ignition cable	0005020037
22	Кабель трансформатора	Transformator cable	0005130111
23	3-контактный штекер 12В	Plug 3P 12B	23521
24	3-контактный штекер 14А	Plug 3P 14A	23522

Запасные части

Примечание



	Обозначение	Caption
🔧	Средства технического обслуживания	Maintenance parts
	Запасные части	Spare parts
🔄	Быстроизнашивающиеся детали	Wearing parts

RU	🔧	Средства технического обслуживания состоят из деталей, которые для предотвращения поломок необходимо заменять во время техобслуживания, в процессе обратной сборки демонтированных частей (к примеру, изоляционные материалы). На быстроизнашивающиеся детали и средства технического обслуживания, не распространяется гарантия завода изготовителя.
	🔄	Быстроизнашивающиеся детали - это детали, которые необходимо менять несколько раз во время эксплуатации, даже если они не до конца отслужили свой срок (к примеру, жидкотопливные форсунки и жидкотопливные фильтры). На быстроизнашивающиеся детали и средства технического обслуживания, не распространяется гарантия завода изготовителя.
EN	🔧	Maintenance parts are parts which should be replaced on a preventive basis during maintenance when reassembling disassembled parts (sealing components for example). For wear parts and maintenance parts, the factory's performance warranty for them over time under commercial conditions does not apply.
	🔄	Wear parts are parts that have to be replaced several times during the product's service life, even when use of the over all product is in line with its intended purpose (for example oil injectors and oil filters). For wear parts and maintenance parts, the factory's performance warranty for them over time under commercial conditions does not apply.

We reserve the right to make technical changes to improve our products without prior notice.
Мы сохраняем за собой право производить технические изменения для улучшения нашей продукции без предварительного уведомления.

09 14 / 0002993751 rev.2

<https://partsburners.com>
8 (800) 600-01-34