

Запасные части
Газовая горелка

Spare parts list
Gas burner



BTG 20 ME

Топочный автомат / Control box
MPA22



BTG 20 ME (BT320)DOC128745

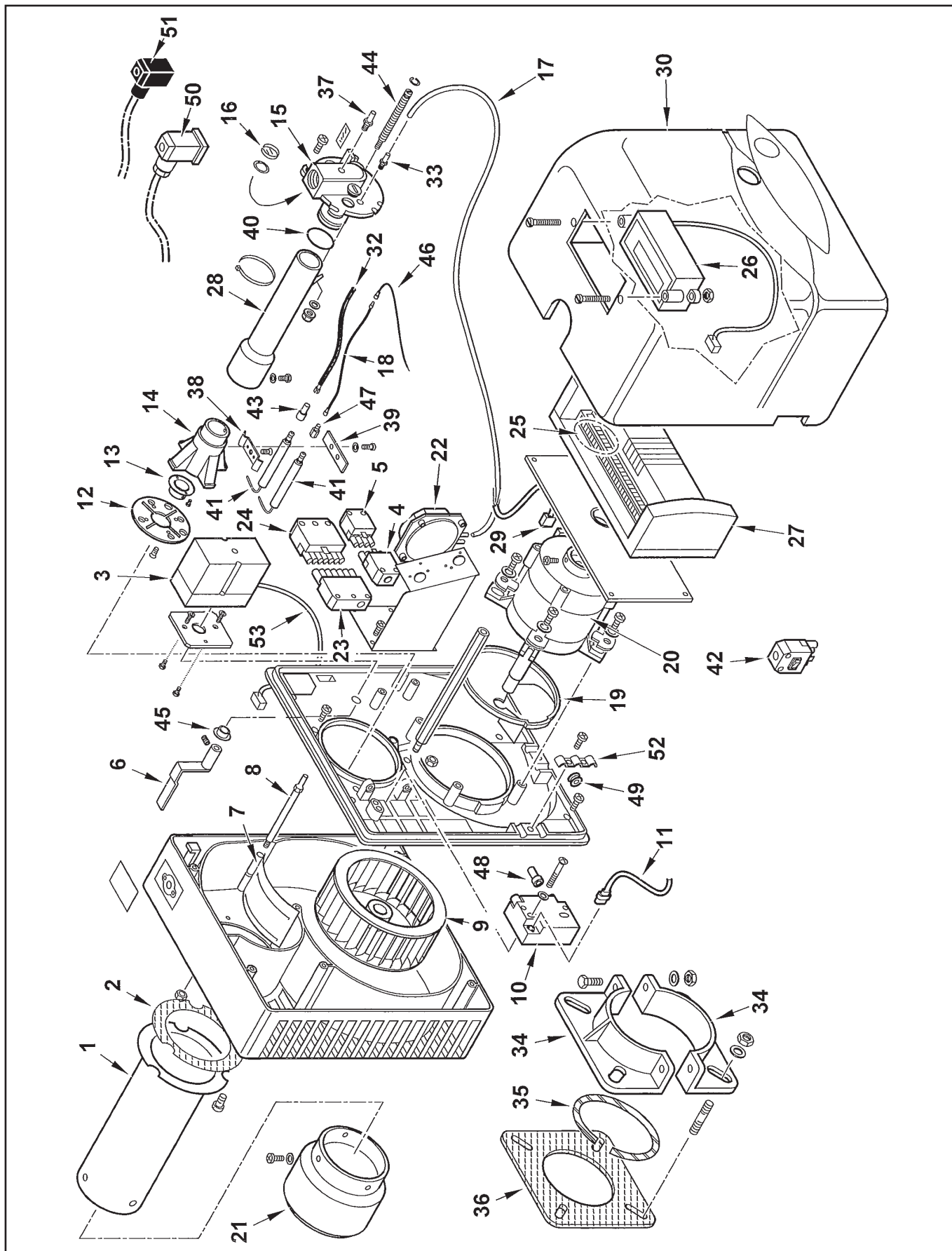
BTG 20 ME

17120010



Запасные части

Корпус горелки Burner body



Запасные части

Корпус горелки Burner body

Поз.	Наименование	Description	Арт. №	
1	Жаровая труба	Fire tube	0023030002	
2	Прокладка жаровой трубы	Fire tube seal	0023020021	
3	Сервопривод DUNGS SAD1.5	Actuator DUNGS SAD1.5	0006020424	
4	4-контактный разъем	Socket 4P	0005130075	
5	4-контактный штекер	Plug 4P	0005130043	
6	Рычаг регулировки воздушной заслонки	Adjustment lever air flap	0023030048	
7	Воздушная заслонка	Air flap	0023020027	
8	Ось воздушной заслонки	Air flap axe	0023020043	
9	Вентилятор Ø160X62	Air fan Ø160X62	0023020009	
10	Трансформатор поджига FIDA 26/40 PM	Transformer FIDA 26/40 PM	0005020069	
11	Кабель трансформатора L.515	Transformer cable L.515	0005130089	
12	Уравнительный диск 105X35	Baffle plate 105X35	0017030016	
13	Газовый диффузор	Gas diffuser	0017030039	
14	Газовая головка	Gas head	0023030011	
15	Крышка смесительного устройства	Cover mixing unit	0023030003	
16	Смотровое окно Ø20X3	Inspection glass Ø20X3	0013010027	
17	Силиконовая трубка 4X6	Impulse pipe 4X6	31492	
18	Кабель ионизации	Ionisation cable	0005140252	
19	Дефлектор всасываемого воздуха	Air suction deflector	0023020017	
20	Электродвигатель SIMEL 185 Вт	Motor SIMEL 185 W	0005010163	
	Конденсатор 8 мкФ	Capacitor 8 мкF	95125	
21	Головка жаровой трубы	Fire tube head	0023030001	
22	Реле давления воздуха DUNGS LGW 3 A1	Air pressure switch DUNGS LGW 3 A1	31490	
23	7-контактный разъем	Socket 7P	0005130052	
24	7-контактный штекер	Plug 7P	0005130051	
25	Штекеры в комплекте	Plugs cpl.	0005130148	
26	Жидкокристаллический экран DUNGS AM01	Display DUNGS AM01	0005030152	
27	Менеджер горения DUNGS MPA22	Control box DUNGS MPA22	0006020422	
28	Газовая труба	Gas pipe	0023030004	
29	Кабель электродвигателя	Motor cable	0005130016	
30	Кожух горелки	Burner cover	0023030049	
32	Кабель поджига	Ignition lead	0005020037	
33	Ниппель для измерения давления M5 X 6	Pressure tap M5 X 6	58029	
34	Фланец Ø120	Flange Ø120	849320	
35	Стекловолоконный шнур 6X6X3	Glass fiber cord 6X6X3	49402	
36	Прокладка фланца Ø120	Flange seal Ø120	49319	✍
37	Ниппель для измерения давления 1/8"	Pressure tap 1/8"	31483	
38	Фиксатор электродов	Electrodes fixater	0017030027	
39	Фиксатор электродов	Electrodes fixater	61299	
40	Кольцевая прокладка OR 3118	O-Ring seal OR 3118	18692	
41	Электрод поджига / ионизации	Ignition / ionization electrode	0023030008	
42	4-контактный штекер	Plug 4P	0005140432	
43	Противопомеховый фильтр	Screening sleeve	0005060037	
44	Регулировочный винт	Adjustment screw	0023030006	

Запасные части

Корпус горелки Burner body

Поз.	Наименование	Description	Арт. №	
45	Сцепление сервопривода	Coupling	0017030037	
46	Кабель ионизации	Ionisation cable	0005140313	
47	Соединительный штекер электрода	Connection plug of electrode	19945	
48	Силиконовая изоляция кабеля поджига	Silicon cap of ignition cable	0005140115	
49	Резиновый распорный фиксатор	Rubber funnel	31251	
50	3-контактный штекер 14А	Plug 3P 14A	23522	
51	3-контактный штекер 12В	Plug 3P 12B	23521	
51	Зажимная пластина	Clamping plate	13702	
53	Кабель сервопривода L.1500	Actuator cable L.1500	0005140351	

Запасные части

Примечание

	Обозначение	Caption
↗	Средства технического обслуживания	Maintenance parts
	Запасные части	Spare parts
↻	Быстроизнашивающиеся детали	Wearing parts

RU	↗	Средства технического обслуживания состоят из деталей, которые для предотвращения поломок необходимо заменять во время техобслуживания, в процессе обратной сборки демонтированных частей (к примеру, изоляционные материалы). На быстроизнашивающиеся детали и средства технического обслуживания, не распространяется гарантия завода изготовителя.
	↻	Быстроизнашивающиеся детали - это детали, которые необходимо менять несколько раз во время эксплуатации, даже если они не до конца отслужили свой срок (к примеру, жидкотопливные форсунки и жидкотопливные фильтры). На быстроизнашивающиеся детали и средства технического обслуживания, не распространяется гарантия завода изготовителя.
EN	↗	Maintenance parts are parts which should be replaced on a preventive basis during maintenance when reassembling disassembled parts (sealing components for example). For wear parts and maintenance parts, the factory's performance warranty for them over time under commercial conditions does not apply.
	↻	Wear parts are parts that have to be replaced several times during the product's service life, even when use of the over all product is in line with its intended purpose (for example oil injectors and oil filters). For wear parts and maintenance parts, the factory's performance warranty for them over time under commercial conditions does not apply.

We reserve the right to make technical changes to improve our products without prior notice.
Мы сохраняем за собой право производить технические изменения для улучшения нашей
продукции без предварительного уведомления.

02 08 / 0002992882 rev.1

<https://partsburners.com>
8 (800) 600-01-34