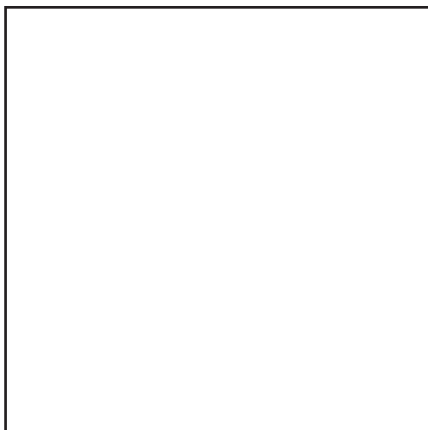




Запасные части
Газовая горелка

Spare parts list
Gas burner



BTG 15 ME

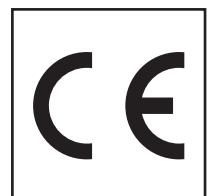
Топочный автомат / Control box
MPA22



BTG 15 ME (BT320)DOC128744

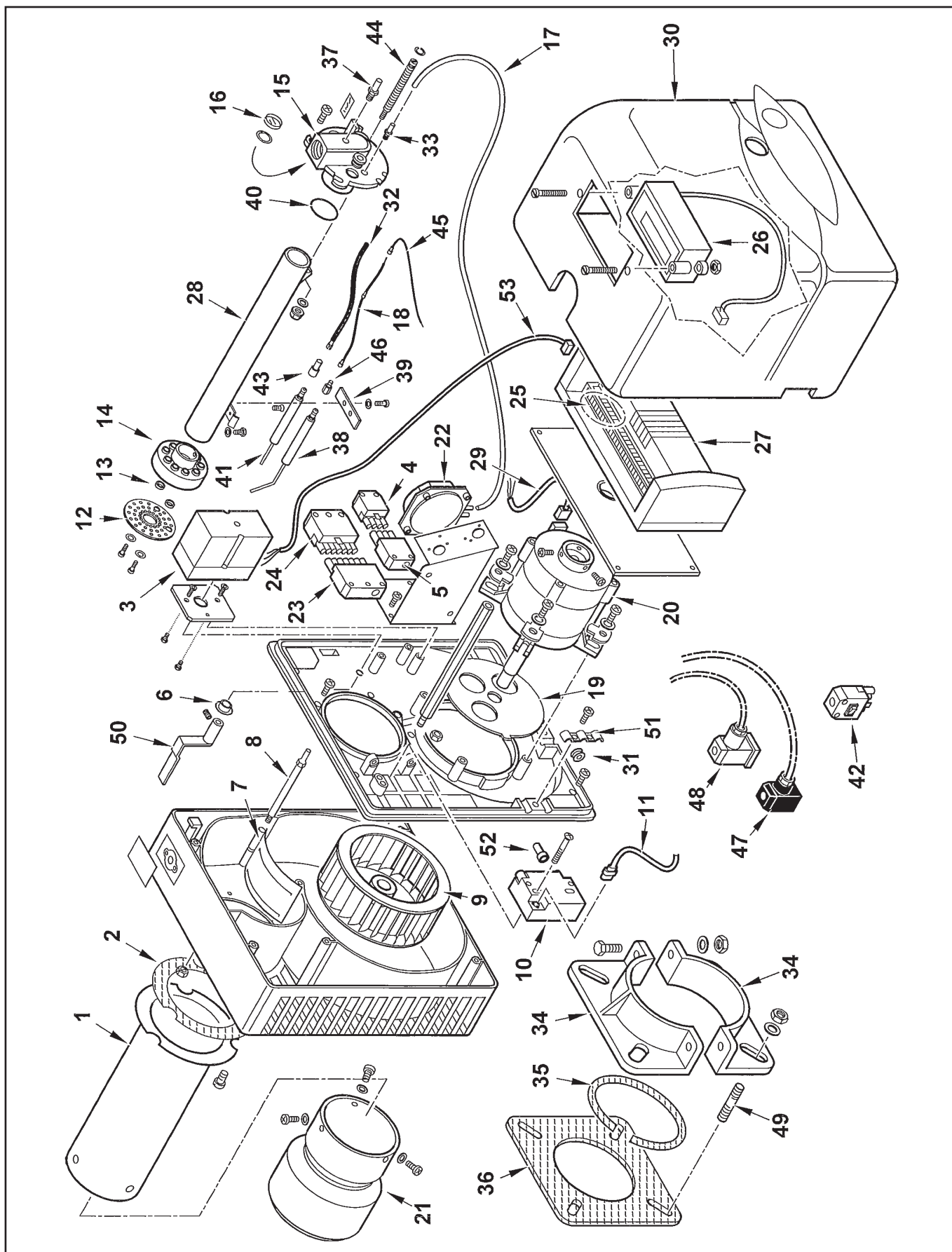
BTG 15 ME

17130010



Запасные части

Корпус горелки Burner body



Запасные части

Корпус горелки Burner body

Поз.	Наименование	Description	Арт. №	
1	Жаровая труба	Fire tube	0023040001	
2	Прокладка жаровой трубы	Fire tube seal	0023020021	
3	Сервопривод DUNGS SAD1.5	Actuator DUNGS SAD1.5	0006020424	
4	4-контактный штекер	Plug 4P	0005130043	
5	4-контактный разъем	Socket 4P	0005130075	
6	Сцепление сервопривода	Coupling	0017030037	
7	Воздушная заслонка	Air flap	0023020027	
8	Ось воздушной заслонки	Air flap axe	0023020043	
9	Вентилятор Ø160X62	Air fan Ø160X62	0023020009	
10	Трансформатор поджига FIDA 26/40 PM	Transformer FIDA 26/40 PM	0005020069	
11	Кабель трансформатора L.515	Transformer cable L.515	0005130089	
12	Решетчатый диск Ø83	Grating disc Ø83	53610	
13	Распорка 5,5X9X8	Spacer 5,5X9X8	53612	
14	Воздушный диффузор	Air diffuser	53726	
15	Крышка смесительного устройства	Cover mixing unit	0023030003	
16	Смотровое окно Ø20X3	Inspection glass Ø20X3	0013010027	
17	Силиконовая трубка 4X6	Impulse pipe 4X6	31492	
18	Кабель ионизации	Ionisation cable	0005140502	
19	Дефлектор всасываемого воздуха	Air suction deflector	0023040004	
20	Электродвигатель SIMEL 185 Вт	Motor SIMEL 185 W	0005010163	
	Конденсатор 8 мкФ	Capacitor 8 мкF	95125	
21	Головка жаровой трубы	Fire tube head	0023040005	
22	Реле давления воздуха DUNGS LGW 3 A1	Air pressure switch DUNGS LGW 3 A1	31490	
23	7-контактный разъем	Socket 7P	0005130052	
24	7-контактный штекер	Plug 7P	0005130051	
25	Штекеры в комплекте	Plugs cpl.	0005130148	
26	Жидкокристаллический экран DUNGS AM01	Display DUNGS AM01	0005030152	
27	Менеджер горения DUNGS MPA22	Control box DUNGS MPA22	0006020422	
28	Газовая труба	Gas pipe	0023040002	
29	Кабель электродвигателя	Motor cable	0005130016	
30	Кожух горелки	Burner cover	0023030049	
31	Резиновый распорный фиксатор	Rubber funnel	31251	
32	Кабель поджига	Ignition lead	0005020051	
33	Ниппель для измерения давления M5 X 6	Pressure tap M5 X 6	58029	
34	Фланец Ø120	Flange Ø120	849320	
35	Стекловолоконный шнур 6X6X3	Glass fiber cord 6X6X3	49402	
36	Прокладка фланца Ø120	Flange seal Ø120	49319	✍
37	Ниппель для измерения давления 1/8"	Pressure tap 1/8"	31483	
38	Электрод ионизации	Ionization electrode	53621	
39	Фиксатор электродов	Electrodes fixater	53632	
40	Кольцевая прокладка OR 3118	O-Ring seal OR 3118	18692	
41	Электрод поджига	Ignition electrode	53620	
42	4-контактный штекер	Plug 4P	0005140432	
43	Противопопыховый фильтр	Screening sleeve	0005060037	

Запасные части

Корпус горелки Burner body

Поз.	Наименование	Description	Арт. №	
44	Регулировочный винт	Adjustment screw	0023030006	
45	Кабель ионизации	Ionisation cable	0005140313	
46	Соединительный штекер электрода	Connection plug of electrode	19945	
47	3-контактный штекер 12В	Plug 3P 12В	23521	
48	3-контактный штекер 14А	Plug 3P 14А	23522	
49	Шпилька М10 X 50	Stud M10 X 50	31065	
50	Рычаг регулировки воздушной заслонки	Adjustment lever air flap	0023030048	
51	Зажимная пластина	Clamping plate	13702	
52	Силиконовая изоляция кабеля поджига	Silicon cap of ignition cable	0005140115	
53	Кабель сервопривода L.1500	Actuator cable L.1500	0005140351	

Запасные части

Примечание

	Обозначение	Caption
↗	Средства технического обслуживания	Maintenance parts
	Запасные части	Spare parts
↻	Быстроизнашивающиеся детали	Wearing parts

RU	↗	Средства технического обслуживания состоят из деталей, которые для предотвращения поломок необходимо заменять во время техобслуживания, в процессе обратной сборки демонтированных частей (к примеру, изоляционные материалы). На быстроизнашивающиеся детали и средства технического обслуживания, не распространяется гарантия завода изготовителя.
	↻	Быстроизнашивающиеся детали - это детали, которые необходимо менять несколько раз во время эксплуатации, даже если они не до конца отслужили свой срок (к примеру, жидкотопливные форсунки и жидкотопливные фильтры). На быстроизнашивающиеся детали и средства технического обслуживания, не распространяется гарантия завода изготовителя.
EN	↗	Maintenance parts are parts which should be replaced on a preventive basis during maintenance when reassembling disassembled parts (sealing components for example). For wear parts and maintenance parts, the factory's performance warranty for them over time under commercial conditions does not apply.
	↻	Wear parts are parts that have to be replaced several times during the product's service life, even when use of the over all product is in line with its intended purpose (for example oil injectors and oil filters). For wear parts and maintenance parts, the factory's performance warranty for them over time under commercial conditions does not apply.

We reserve the right to make technical changes to improve our products without prior notice.
Мы сохраняем за собой право производить технические изменения для улучшения нашей
продукции без предварительного уведомления.

02 08 / 0002992864 rev.1

<https://partsburners.com>
8 (800) 600-01-34