



**Запасные части**  
**Газовая горелка**

**Spare parts list**  
**Gas burner**



**BTG 12 L300**

**RU**

**EN**



**BTG 12.....DOC128739**

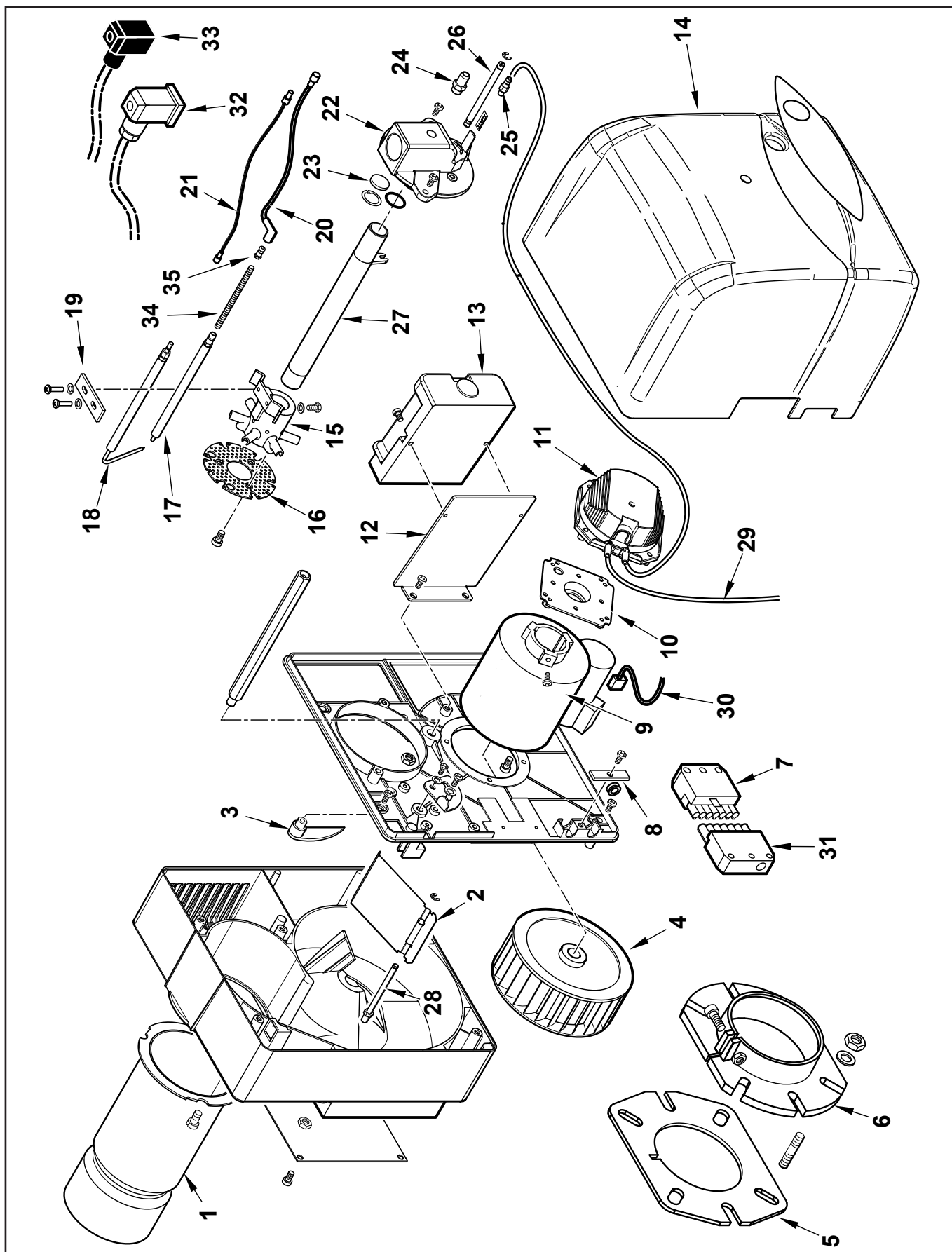
BTG 12 L300

17170020



# Запасные части

## Корпус горелки Burner body



# Запасные части

## Корпус горелки Burner body

Поз.	Наименование	Description	Арт. №	
1	Жаровая труба	Fire tube	0013020084	
2	Воздушная заслонка	Air flap	0013030113	
3	Кулачок регулировки воздушной заслонки	Cam of adjustment air flap	0013030114	
4	Вентилятор Ø133X47	Air fan Ø133X47	0013010004	
5	Прокладка фланца Ø90	Flange seal Ø90	50413	✍
6	Фланец Ø90	Flange Ø90	8013030004	
7	7-контактный разъем	Socket 7P	0005130052	
8	Зажимная пластина	Clamping plate	0013010032	
9	Электродвигатель SIMEL 100 Вт	Motor SIMEL 100 W	0005010131	
	Конденсатор 6,3 мкФ	Capacitor 6,3 µF	95068	
10	Держатель реле давления воздуха	Pressure switch holder	0005040094	
11	Реле давления воздуха DL4E-1	Air pressure switch DL4E-1	0005040093	
12	Держатель топочного автомата	Control box fixater	0013020082	
13	Топочный автомат BRAHMA TGRD61	Control box BRAHMA TGRD61	0005030314	
	Штекеры в комплекте	Plugs cpl.	0005130193	
14	Кожух горелки	Burner cover	0013010104	
15	Газовая головка	Gas head	0013020038	
16	Решетчатый диск Ø74	Grating disc Ø74	0013020081	
17	Электрод поджига	Ignition electrode	0013020085	
18	Электрод ионизации	Ionization electrode	0025030014	
19	Фиксатор электродов	Electrodes fixater	53632	
20	Кабель поджига	Ignition lead	0005140240	
21	Кабель ионизации	Ionisation cable	0005140502	
22	Крышка смесительного устройства	Cover mixing unit	0013010105	
23	Смотровое окно Ø20X3	Inspection glass Ø20X3	0013010027	
24	Ниппель для измерения давления 1/8"	Pressure tap 1/8"	31483	
25	Ниппель для измерения давления M5 X 6	Pressure tap M5 X 6	58029	
26	Регулировочный винт	Adjustment screw	0013010122	
27	Газовая труба	Gas pipe	0013020083	
28	Вал воздушной заслонки	Air flap axe	0013010018	
29	Силиконовая трубка 5X8	Impulse pipe 5X8	0005250094	
30	Кабель электродвигателя	Motor cable	0005130016	
31	7-контактный штекер	Plug 7P	0005130051	
32	3-контактный штекер 14А	Plug 3P 14A	23522	
33	3-контактный штекер 12В	Plug 3P 12B	23521	
34	Стержень электрода поджига M3,5 X 375	Ignition electrode rod M3,5 X 375	53616	
35	Соединительный штекер электрода поджига	Connection plug of ignition electrode	53615	



	Обозначение	Caption
✂	Средства технического обслуживания	Maintenance parts
	Запасные части	Spare parts
🔄	Быстроизнашивающиеся детали	Wearing parts

RU	✂	Средства технического обслуживания состоят из деталей, которые для предотвращения поломок необходимо заменять во время техобслуживания, в процессе обратной сборки демонтированных частей (к примеру, изоляционные материалы). На быстроизнашивающиеся детали и средства технического обслуживания, не распространяется гарантия завода изготовителя.
	🔄	Быстроизнашивающиеся детали - это детали, которые необходимо менять несколько раз во время эксплуатации, даже если они не до конца отслужили свой срок (к примеру, жидкотопливные форсунки и жидкотопливные фильтры). На быстроизнашивающиеся детали и средства технического обслуживания, не распространяется гарантия завода изготовителя.
EN	✂	Maintenance parts are parts which should be replaced on a preventive basis during maintenance when reassembling disassembled parts (sealing components for example). For wear parts and maintenance parts, the factory's performance warranty for them over time under commercial conditions does not apply.
	🔄	Wear parts are parts that have to be replaced several times during the product's service life, even when use of the over all product is in line with its intended purpose (for example oil injectors and oil filters). For wear parts and maintenance parts, the factory's performance warranty for them over time under commercial conditions does not apply.

We reserve the right to make technical changes to improve our products without prior notice.  
Мы сохраняем за собой право производить технические изменения для улучшения нашей продукции без предварительного уведомления.

03 14 / 0002993746 rev.0

<https://partsburners.com>  
8 (800) 600-01-34