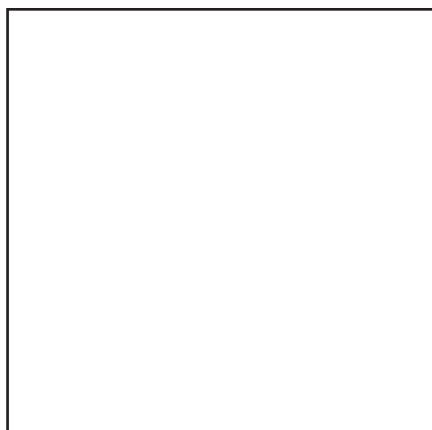




Запасные части
Газовая горелка

Spare parts list
Gas burner



TBG 800 MC



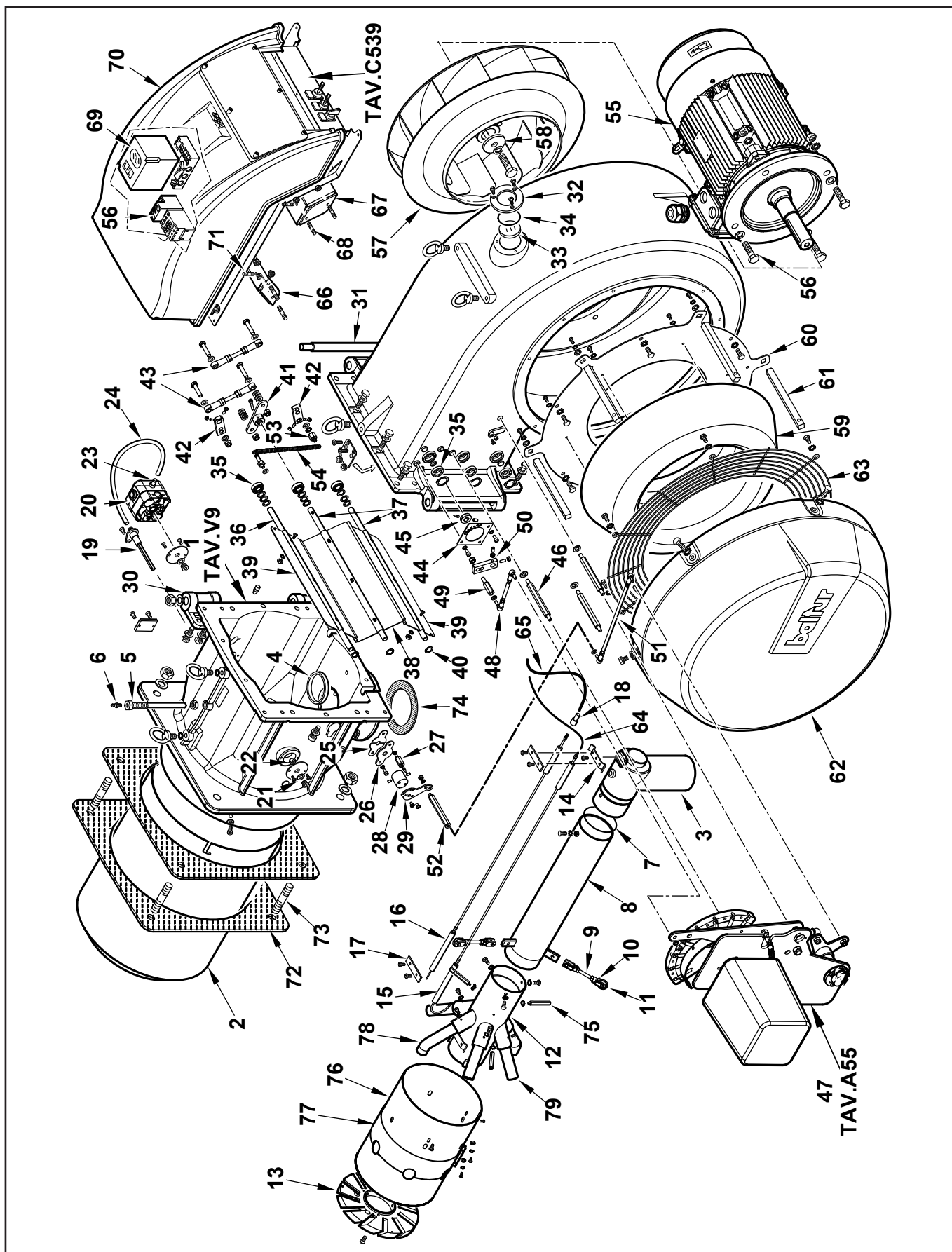
TBG 800 MC

67230010



Запасные части

Корпус горелки Burner body



Запасные части

Корпус горелки Burner body

Поз.	Наименование	Description	Арт. №
1	Держатель жаровой трубы	Fire tube holder	0027010075
2	Жаровая труба	Fire tube	0027010012
3	Соединительная газовая труба	Gas elbow	0027010013
4	Прокладка	Seal	0027010006
5	Фиксатор ниппеля измерения давления	Fixater pressure tap	0027010011
6	Ниппель для измерения давления 1/8"	Pressure tap 1/8"	31483
7	Кольцевая прокладка OR 3375	O-Ring seal OR 3375	0005180087
8	Газовая труба	Gas tube	0027010015
9	Распорка M8X70	Spacer M8X70	0027010053
10	Держатель скользящего колеса	Sliding wheel holder	30543
11	Скользящее колесо Ø30X8	Sliding wheel Ø30X8	0027010050
12	Головка смесительного устройства	Firing head	0027010019
13	Уравнительный диск Ø244 I112	Baffle plate Ø244 I112	0027010022
14	Фиксатор электродов	Electrodes fixater	0010060090
15	Электрод ионизации	Ionization electrode	0027010010
16	Электрод поджига	Ignition electrode	0027010009
17	Фиксатор электродов	Electrodes fixater	34929
18	Противопопыховый фильтр	Screening sleeve	0005060037
19	Ниппель для измерения давления	Pressure tap	0024010027
20	Реле давления воздуха DUNGS LGW 50 A4	Air pressure switch DUNGS LGW 50 A4	0005040137
21	Металлическая прокладка	Metallic seal	4987
22	Гайка 1/4"X6	Nut 1/4"X6	35623
23	Ниппель	Nipple	0005150098
24	Силиконовая трубка 5X8	Impulse pipe 5X8	0005250094
25	Пластина с зажимным замком	Plate pin locks	0027010034
26	Пластина зажимная	Plate pin	0027020010
27	Распорный шестигранник M5XM5 L.36	Hexagon spacer M5XM5 L.36	0012120159
28	Сцепление	Coupling	0026030020
29	Рычаг	Lever	0026010016
30	Петля	Hinge	0027010007
31	Шарнир	Hinge	0027010008
32	Фиксатор смотрового окна	Fixater inspection glass	8012010145
33	Смотровое окно Ø60X3	Inspection glass Ø60X3	0012010143
34	Кольцевая прокладка OR 3218	O-Ring seal OR 3218	23299
35	Подшипник 6001-2Z	Bearing 6001-2Z	23054
36	Вал воздушной заслонки	Air flap axe	0027010027
37	Вал воздушной заслонки	Air flap axe	0027010028
38	Центральная воздушная заслонка	Central air flap	0027010026
39	Воздушная заслонка	Air flap	0027010029
40	Кольцо 12,2X19X0,5	Ring 12,2X19X0,5	19726
41	Рычаг	Lever	0022030198
42	Рычаг	Lever	0015010127
43	Соединительный штифт M8 L.115	Connecting stud M8 L.115	0027010055
44	Пластина со шкалой положения воздушной заслонки	Plate with scale of indication position of air flap	0027020020

Запасные части

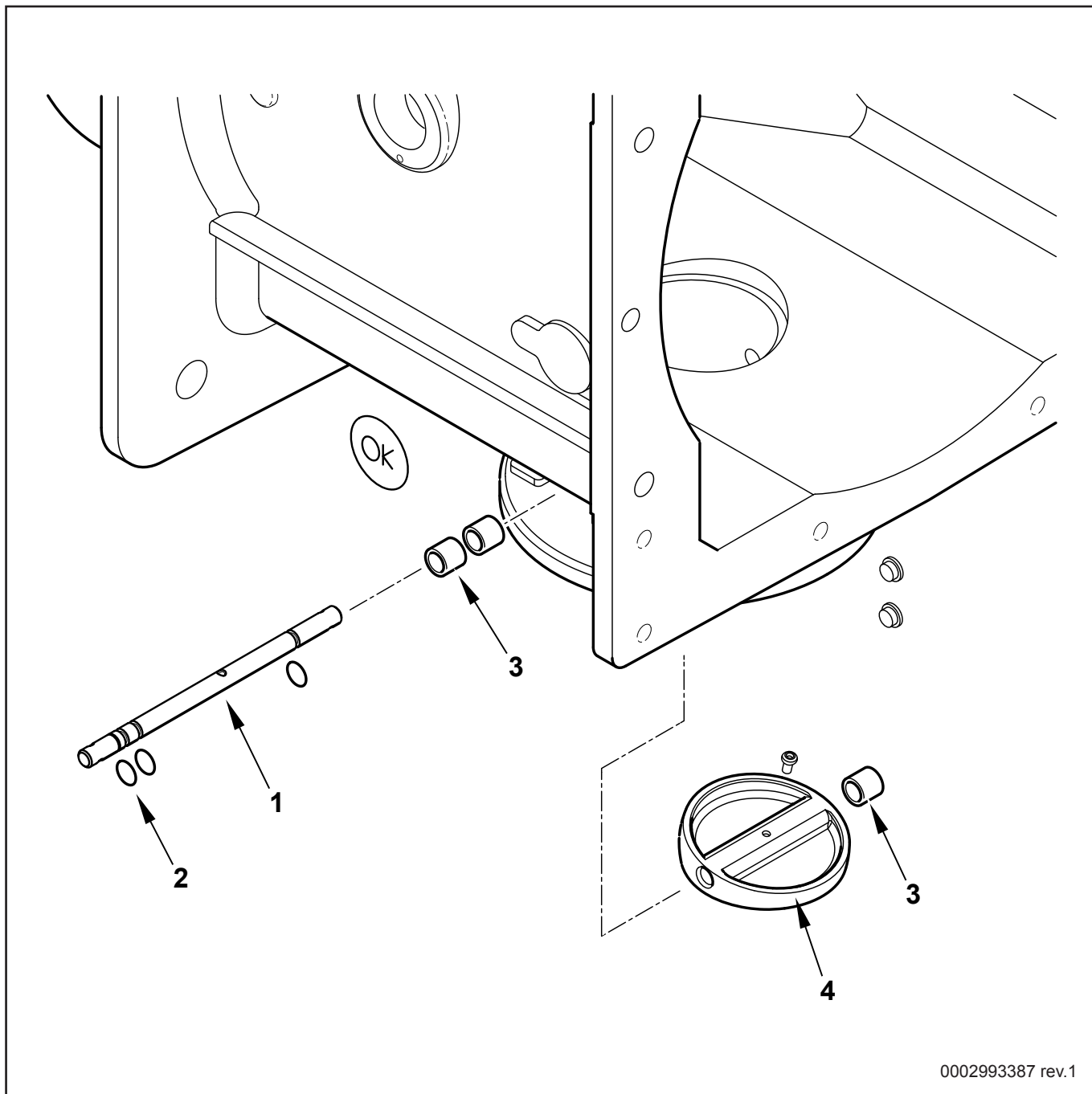
Корпус горелки Burner body

Поз.	Наименование	Description	Арт. №	
45	Кольцо	Ring	45325	
46	Распорный шестигранник M8XM8 L.130	Hexagon spacer M8XM8 L.130	0027020012	
47	Система модуляции в сборе	Modulating system ass.	0027020013	
48	Соединительный штифт M6 L.130	Connecting stud M6 L.130	0027020022	
49	Распорный шестигранник M8XM6 L.45	Hexagon spacer M8XM6 L.45	54162	
50	Рычаг	Lever	0027020006	
51	Соединительный штифт M6 L.295	Connecting stud M6 L.295	0027020021	
52	Распорный шестигранник M6XM6 L.108	Hexagon spacer M6XM6 L.108	0015300058	
53	Держатель пружины M8X22	Spring holder M8X22	0015010049	
54	Пружина 145X11X1,5	Spring 145X11X1,5	53029	
55	Электродвигатель 15 кВт 400/50	Motor 15 kW 400/50	30533	
56	Реле защиты от перегрузки LOVATO 13-18A	Thermo-relay LOVATO 13-18A	0005110128	
57	Вентилятор Ø550X98	Air fan Ø550X98	0027010025	
58	Распорное кольцо Ø68	Spacer Ø68	0022030036	
59	Кольцо всасываемого воздуха	Air conveyor	0027010038	
60	Фиксатор кольца всасываемого воздуха	Air conveyor support	0027010037	
61	Штифт крышки воздухозаборного короба	Air damper cover stud	0027010035	
62	Крышка воздухозаборного короба	Air damper cover	0027010036	
63	Защитная решетка воздухозаборного короба	Protection grid air intake duct	0027010017	
64	Кабель ионизации Ø4 L.2150	Ionisation cable Ø4 L.2150	005140690	
65	Кабель поджига	Ignition cable	30223	
66	Фиксатор	Support	0027010040	
67	Фиксатор	Support	0027010041	
68	Шпилька M8 X 37	Stud M8 X 37	37924	
69	Топочный автомат SIEMENS LFL1.333BT	Control box SIEMENS LFL1.333BT	0005030071	
70	Крышка панели управления	Control panel cover	0027010057	
71	Шпилька M8 X 23	Stud M8 X 23	16327	
72	Прокладка фланца	Flange seal	0027010004	✍
73	Шпилька M20 X 108	Stud M20 X 108	17888	
74	Прокладка	Gasket	23124	
75	Распорный шестигранник M5XM4 L.75	Hexagon spacer M5XM4 L.75	18849	
76	Ограничитель потока	Flow limiter	0027010054	
77	Внутренняя жаровая труба	Internal flame tube	0027010018	
78	Угловое газовое сопло	Angle gas nozzle	0027010020	
79	Прямое газовое сопло	Straight gas nozzle	0027010021	

Запасные части

TAV.V9 - Дисковый затвор - 0027010075

TAV.V9 - Butterfly valve - 0027010075

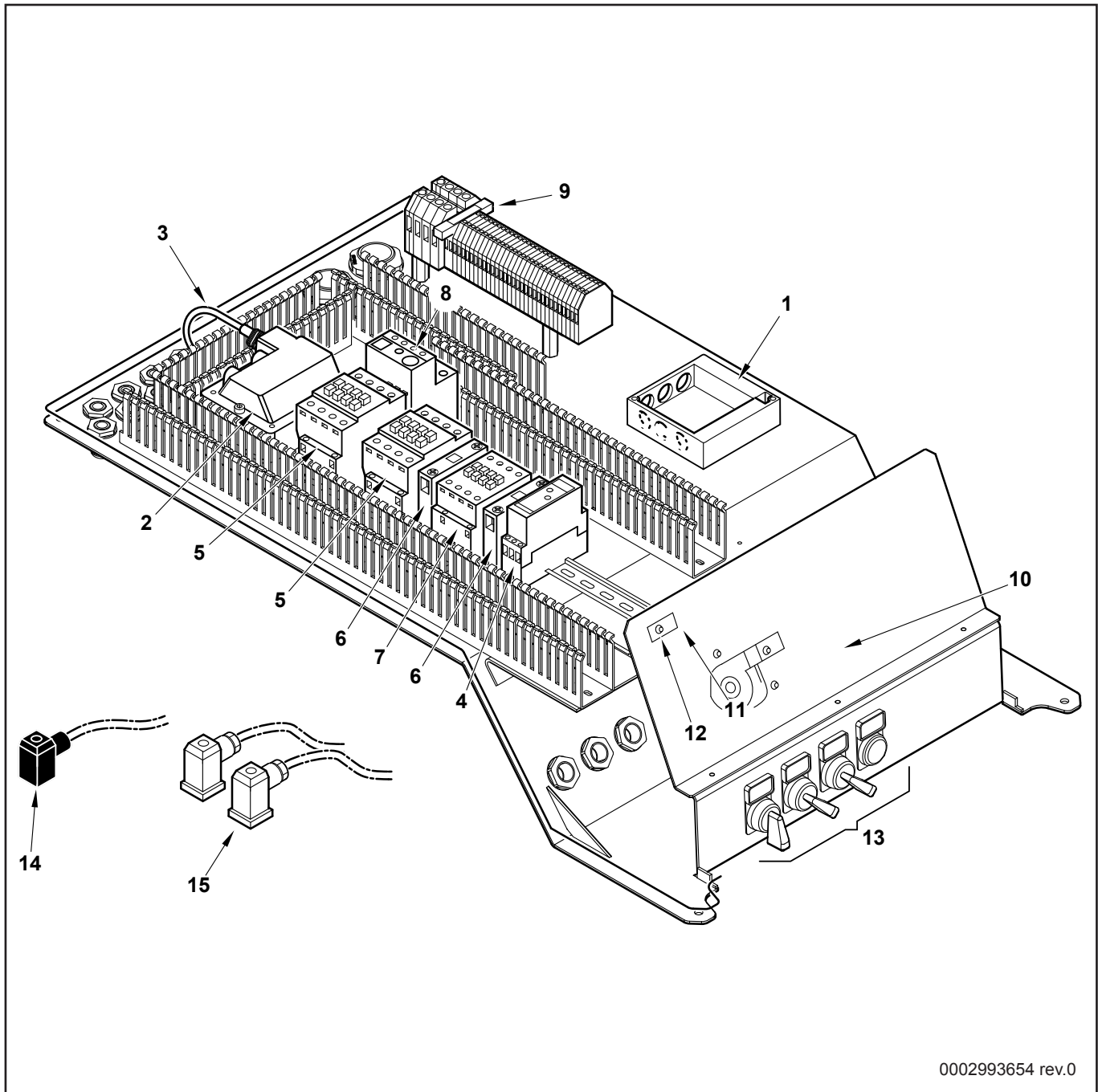


Поз.	Наименование	Description	Арт. №
1	Вал	Shaft	0027010033
2	Кольцевая прокладка OR 106	O-Ring seal OR 106	30335
3	Пластмассовая трубка 14X10 L.10	Plastic tube 14X10 L.10	0005170059
4	Газовая заслонка	Gas flap	0027010031

Запасные части

TAV.C539 - Панель управления - 0027020019

TAV.C539 - Control panel - 0027020019



0002993654 rev.0

Запасные части

TAV.C539 - Панель управления - 0027020019

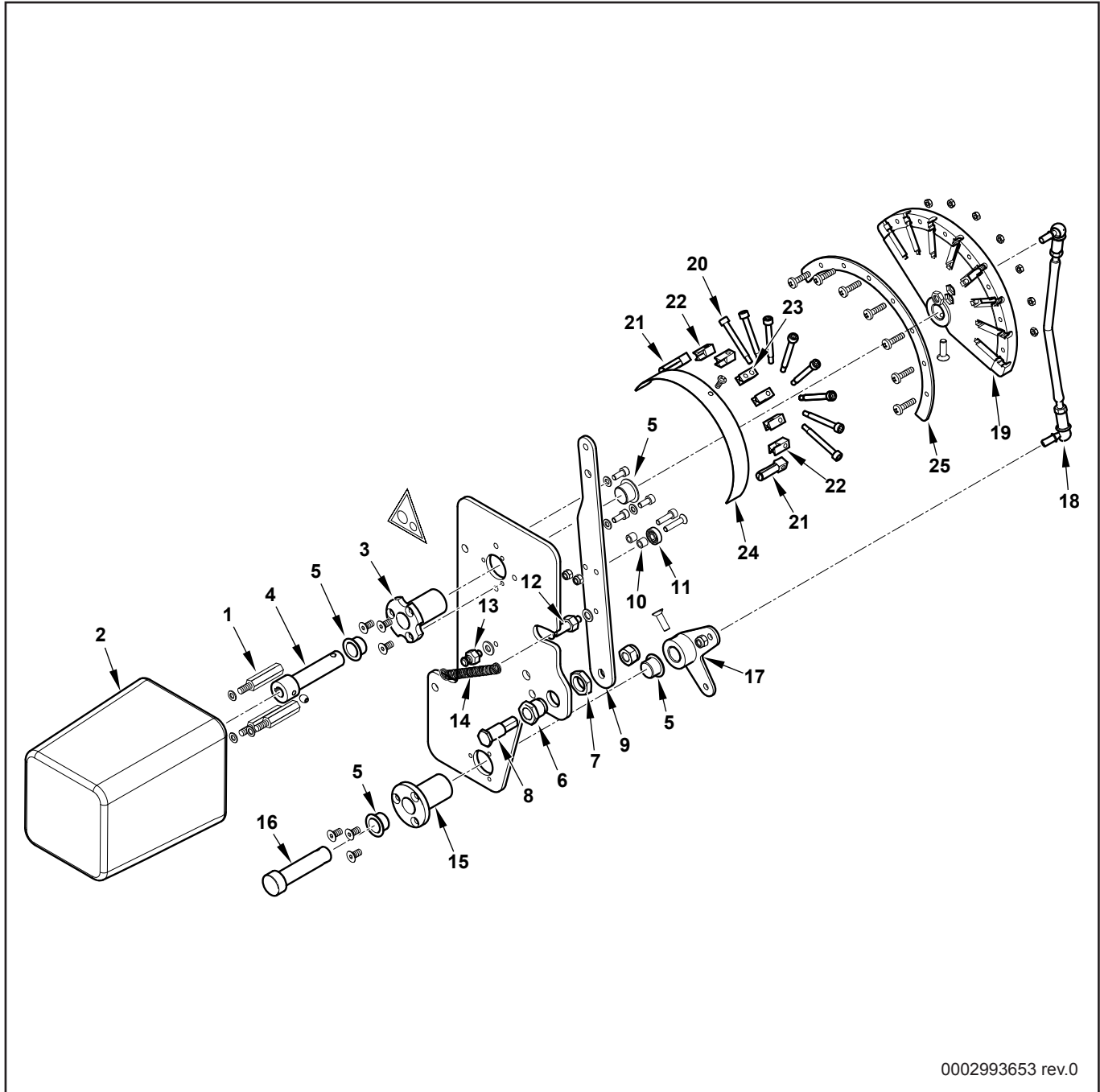
TAV.C539 - Control panel - 0027020019

Поз.	Наименование	Description	Арт. №	
1	Цоколь топочного автомата SIEMENS AGM	Control box Socket SIEMENS AGM	23525	
2	Трансформатор поджига COMPACT 8/20 PM	Transformator COMPACT 8/20 PM	0005020030	
3	Кабель трансформатора	Transformator cable	0005130136	
4	Реле времени LOVATO TM ST	Time relay LOVATO TM ST	23231	
5	Миниконтактор LOVATO BF38 00 A230	Motor contactor LOVATO BF38 00 A230	0005110114	
6	Вспомогательный контакт LOVATO BFX1211	Auxiliary contact LOVATO BFX1211	0005110137	
7	Миниконтактор LOVATO BF25 10 A230	Motor contactor LOVATO BF25 10 A230	0005110113	
8	Реле защиты от перегрузки LOVATO 24-32A	Thermo-relay LOVATO 24-32A	0005110131	
9	Плавкий предохранитель 6,3А 5Х20	Fuse 6,3A 5X20	7456	
10	Информационная панель	Synoptic panel	0027020018	
11	Зеленая лампа с кабелем L.250	Green lamp with cable L.250	0005120132	
12	Красная лампа с кабелем L.250	Red lamp with cable L.250	0005120133	
13	.	.	0005120161	
	.	.	0015320174	
	.	.	0015320180	
	.	.	0015320181	
	.	.	0005120182	
	.	.	0005120145	
	.	.	0005120165	
	.	.	0005120140	
	.	.	0005120154	
	.	.	0005120017	
	.	.	0005120151	
	.	.	0005120152	
	.	.	0005120153	
14	3-контактный штекер 12В	Plug 3P 12B	23521	
15	3-контактный штекер 14А	Plug 3P 14A	23522	

Запасные части

TAV.A55 - Система модуляции - 0027020013

TAV.A55 - Modulating system - 0027020013



0002993653 rev.0

Запасные части

TAV.A55 - Система модуляции - 0027020013

TAV.A55 - Modulating system - 0027020013

Поз.	Наименование	Description	Арт. №
1	Распорный шестигранник M5XM5 L.40	Hexagon spacer M5XM5 L.40	0020020140
2	Сервопривод SIEMENS SQM10.16502	Actuator SIEMENS SQM10.16502	31071
3	Трубка регулятора соотношения топлива/воздуха	Pipe compound regulator	0026020014
4	Вал сервопривода	Actuator shaft	0012120158
5	Кольцо 15X17	Ring 15X17	0005170056
6	Муфта	Sleeve	0012120156
7	Гайка 3/8"X6	Nut 3/8"X6	0011030025
8	Винт	Screw	0012120161
9	Рычаг	Lever	0012120145
10	Распорка 5,1X8X7	Spacer 5,1X8X7	0012120164
11	Подшипник 625-2Z	Bearing 625-2Z	0005170013
12	Держатель пружины M6X40	Spring holder M6X40	0012120175
13	Держатель пружины M6X22	Spring holder M6X22	35620
14	Пружина 55X8,5	Spring 55X8,5	53109
15	Втулка	Sleeve	0012120157
16	Штифт	Pin referral	0027020015
17	Рычаг	Lever	0027020016
18	Соединительный штифт с крепежами M6	Connecting stud with fasteners M6	0027020017
19	Регулятор соотношения топлива/воздуха	Compound regulator	0012120170
20	Регулировочный винт 5X45	Adjustment screw 5X45	0012120155
21	Держатель эластичной пластинки	Elastic plate holder	0012120151
22	Направляющий штифт	Guide	0012120153
23	Фиксатор эластичной пластинки	Elastic plate fixater	0012120152
24	Эластичная пластинка	Elastic plate	0012120173
25	Крышка регулятора соотношения топлива/воздуха	Cover compound regulator	0012120149

Запасные части

Примечание



	Обозначение	Caption
🔧	Средства технического обслуживания	Maintenance parts
	Запасные части	Spare parts
🔄	Быстроизнашивающиеся детали	Wearing parts

RU	🔧	Средства технического обслуживания состоят из деталей, которые для предотвращения поломок необходимо заменять во время техобслуживания, в процессе обратной сборки демонтированных частей (к примеру, изоляционные материалы). На быстроизнашивающиеся детали и средства технического обслуживания, не распространяется гарантия завода изготовителя.
	🔄	Быстроизнашивающиеся детали - это детали, которые необходимо менять несколько раз во время эксплуатации, даже если они не до конца отслужили свой срок (к примеру, жидкотопливные форсунки и жидкотопливные фильтры). На быстроизнашивающиеся детали и средства технического обслуживания, не распространяется гарантия завода изготовителя.
EN	🔧	Maintenance parts are parts which should be replaced on a preventive basis during maintenance when reassembling disassembled parts (sealing components for example). For wear parts and maintenance parts, the factory's performance warranty for them over time under commercial conditions does not apply.
	🔄	Wear parts are parts that have to be replaced several times during the product's service life, even when use of the over all product is in line with its intended purpose (for example oil injectors and oil filters). For wear parts and maintenance parts, the factory's performance warranty for them over time under commercial conditions does not apply.

We reserve the right to make technical changes to improve our products without prior notice.
Мы сохраняем за собой право производить технические изменения для улучшения нашей продукции без предварительного уведомления.

04 14 / 0002993747 rev.0

<https://partsburners.com>
8 (800) 600-01-34