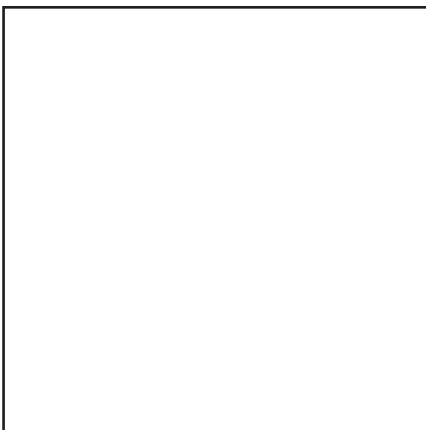


**Запасные части**  
Газовая горелка

**Spare parts list**  
Gas burner

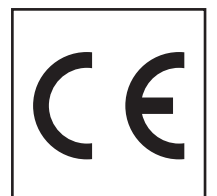


**TBG 480 MC**



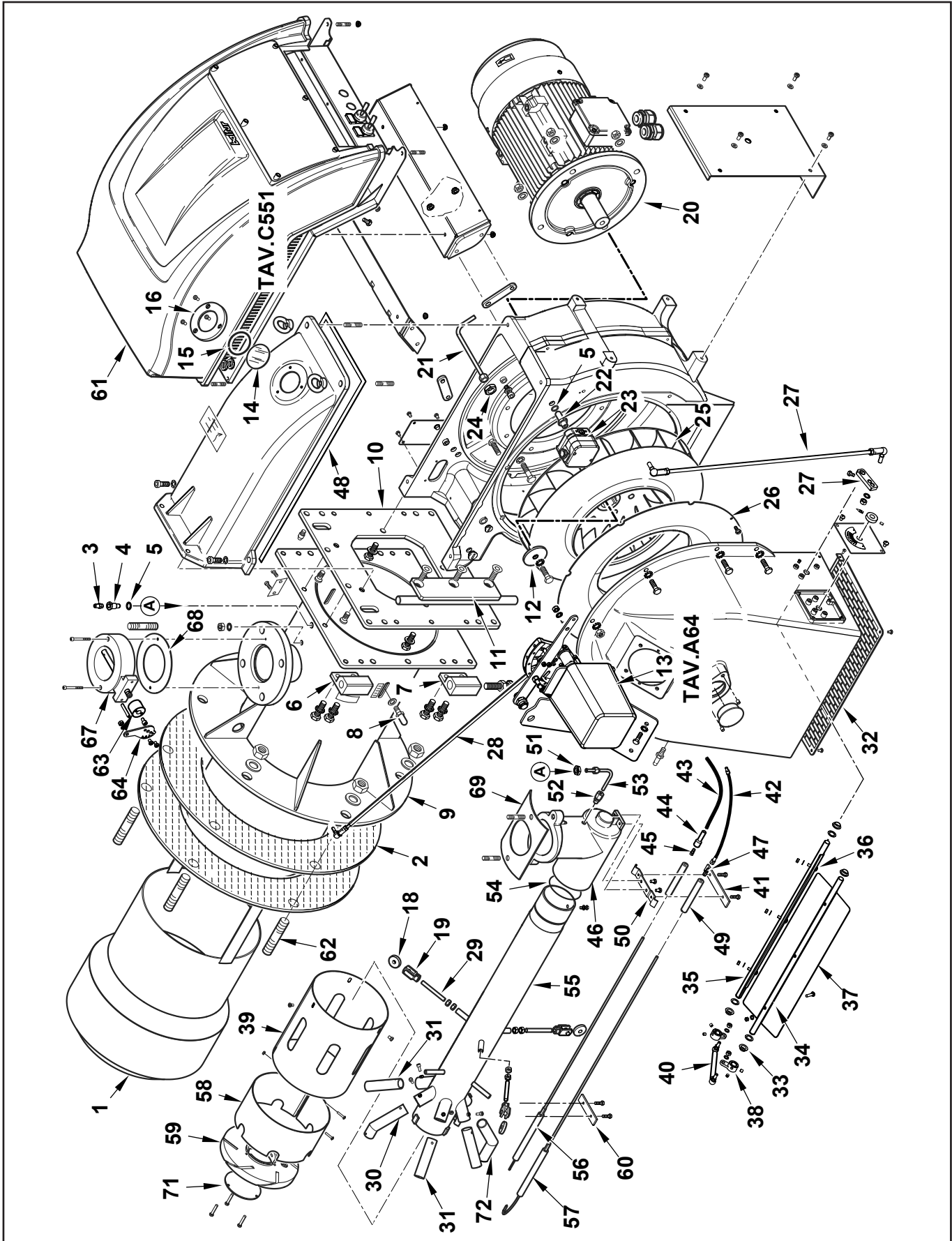
TBG 480 MC

67190010



# Запасные части

## Корпус горелки Burner body



# Запасные части

## Корпус горелки Burner body

Поз.	Наименование	Description	Арт. №	
1	Жаровая труба	Fire tube	0012150010	
2	Прокладка фланца	Flange seal	44025	✍
3	Ниппель для измерения давления 1/8"	Pressure tap 1/8"	31483	
4	Фиксатор ниппеля измерения давления	Fixater pressure tap	0012140030	
5	Металлическая прокладка	Metallic seal	4987	
6	Петля	Hinge	0012140017	
7	Петля	Hinge	0012140018	
8	Кулачок	Tappet	18476	
9	Фланец	Flange	0012140006	
10	Фиксатор фланца	Flange fixater	0012140019	
11	Шарнир	Hinge	0012140016	
12	Распорное кольцо Ø68	Spacer Ø68	0022030036	
13	Система модуляции в сборе	Modulating system ass.	0012150014	
14	Смотровое окно Ø60X3	Inspection glass Ø60X3	0012010143	
15	Кольцевая прокладка OR 3218	O-Ring seal OR 3218	23299	
16	Фиксатор смотрового окна	Fixater inspection glass	8012010145	
17	Шпилька M10 X 40	Stud M10 X 40	19525	
18	Раздвижное колесо Ø30X8	Sliding wheel Ø30X8	0027010050	
19	Держатель раздвижного колеса	Sliding wheel holder	30543	
20	Электродвигатель 11 кВт 400/50	Motor 11 kW 400/50	18413	
21	Трубка для измерения давления	Air pressure tube	0012120183	
22	Ниппель для измерения давления	Pressure tap	28932	
23	Реле давления воздуха DUNGS LGW 3 A4	Air pressure switch DUNGS LGW 3 A4	0005040080	
24	Гайка 1/4"X6	Nut 1/4"X6	35623	
25	Вентилятор Ø450X60	Air fan Ø450X60	0012150011	
26	Кольцо всасываемого воздуха	Air conveyor	0012010130	
27	Соединительный штифт с крепежами M8 L.618	Connecting stud with fasteners M8 L.618	0012120160	
28	Соединительный штифт M6 L.660	Connecting stud M6 L.660	0012150022	
29	Распорка M8X70	Spacer M8X70	0027010053	
30	Угловое газовое сопло	Angle gas nozzle	0012150007	
31	Прямое газовое сопло	Straight gas nozzle	0012150006	
32	Защитная решетка воздухозаборного короба	Protection grid air intake duct	0012010129	
33	Кольцо 20X14X12X1	Ring 20X14X12X1	54056	
34-35	Вал воздушной заслонки	Air flap axe	0012010147	
36	Воздушная заслонка	Air flap	0012010133	
37	Воздушная заслонка	Air flap	0012010132	
38	Рычаг	Lever	0019040006	
39	Внутренняя жаровая труба	Internal flame tube	0012150008	
40	Соединительный штифт M6 L.117	Connecting stud M6 L.117	0012010155	
41	Фиксатор электродов	Electrodes fixater	57132	
42	Кабель ионизации Ø4 L.150	Ionisation cable Ø4 L.150	0005140605	
43	Кабель поджига	Ignition cable	30223	
44	Противопопыховый фильтр	Screening sleeve	0005060037	
45	Соединительный штекер	Connection plug	18115	

# Запасные части

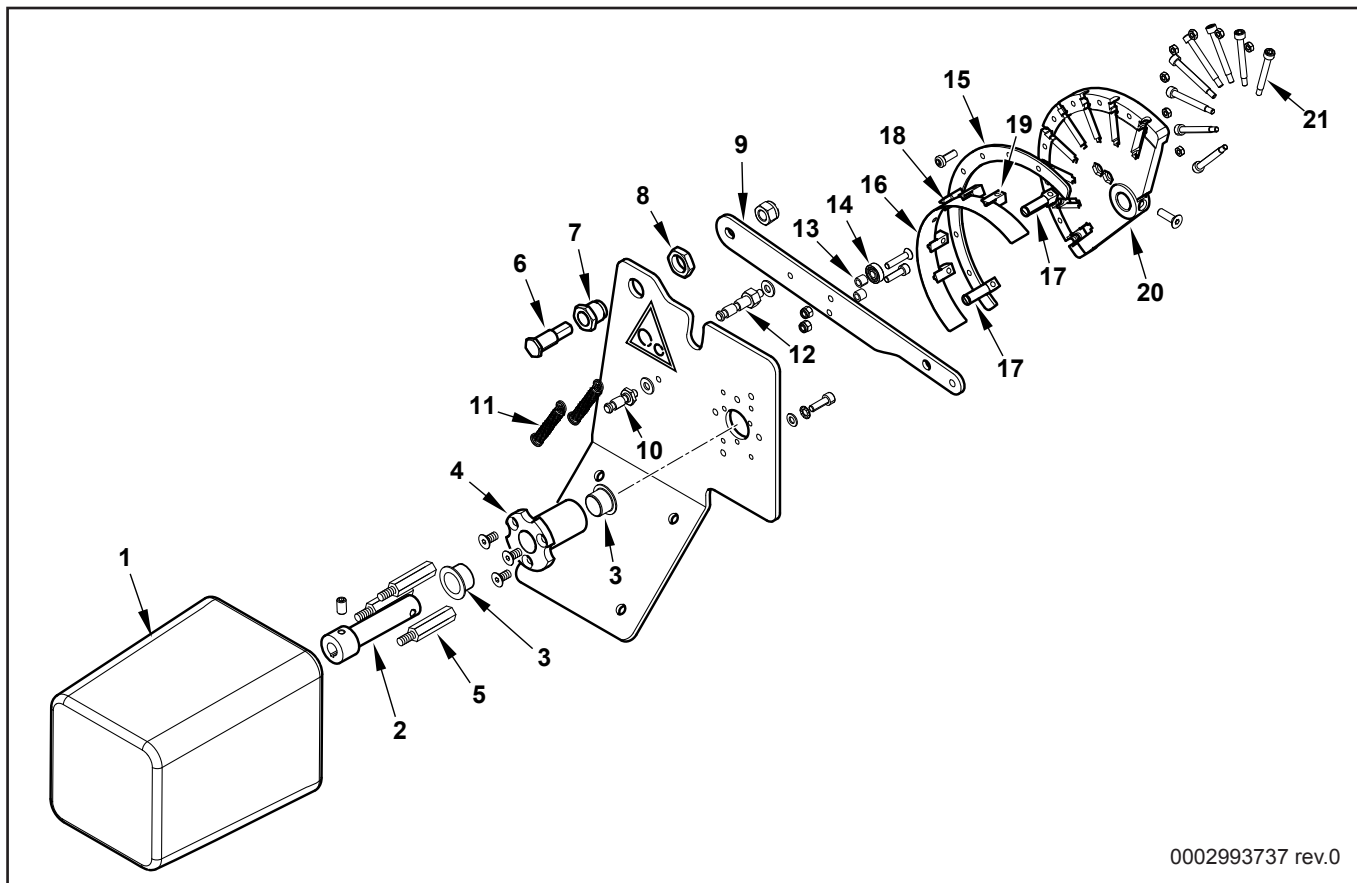
## Корпус горелки Burner body

Поз.	Наименование	Description	Арт. №	
46	Соединительная газовая труба	Gas elbow	0012150003	
47	Соединительный штекер	Connection plug	19944	
48	Прокладка крышки панели управления	Cover control panel seal	0012010166	
49	Керамическая изоляция L.150	Ceramic insulation L.150	19424	
50	Фиксатор электродов	Electrodes fixater	57131	
51	Гайка 1/4"X6	Nut 1/4"X6	35623	
52	Соединительный фитинг Ø6-1/8"	Connector Ø6-1/8"	0005150005	
53	Угловая трубка	Angle tube	0012140034	
54	Кольцевая прокладка OR 3375	O-Ring seal OR 3375	0005180087	
55	Газовая труба	Gas tube	0012150004	
56	Электрод поджига	Ignition electrode	0027010009	
57	Электрод ионизации	Ionization electrode	0027010010	
58	Ограничитель потока	Flow limiter	0012150009	
59	Уравнительный диск Ø195	Baffle plate Ø195	0012150005	
60	Фиксатор электродов	Electrodes fixater	34929	
61	Крышка панели управления	Control panel cover	0027010045	
62	Шпилька M20 X 108	Stud M20 X 108	17888	
63	Сцепление	Coupling	0012120167	
64	Рычаг	Lever	0012150020	
67	Дисковый затвор DN80	Butterfly valve DN80	0005100105	
68	Прокладка DN80	Gasket DN80	23124	
69	Прокладка соединительной газовой трубы	Gas elbow gasket	0014030022	
71	Диск	Disc	0012150017	
72	Угловое газовое сопло	Angle gas nozzle	0012150023	

# Запасные части

TAV.A64 - Система модуляции - 0012150014

TAV.A64 - Modulating system - 0012150014



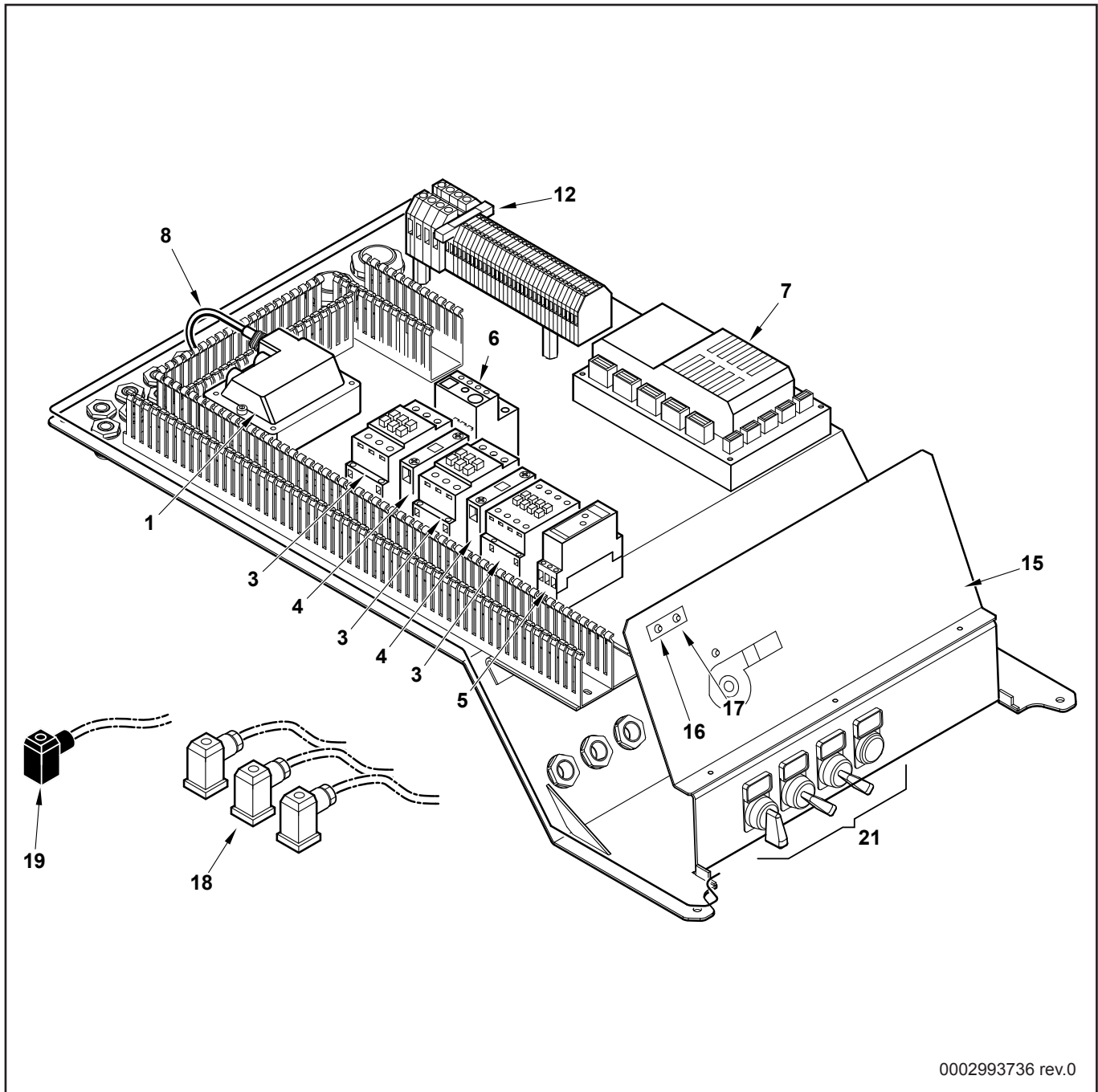
0002993737 rev.0

Поз.	Наименование	Description	Арт. №
1	Сервопривод SIEMENS SQM10.16502	Actuator SIEMENS SQM10.16502	31071
2	Вал сервопривода	Actuator shaft	0012120158
3	Кольцо 15X17	Ring 15X17	0005170056
4	Трубка регулятора соотношения топлива/воздуха	Pipe compound regulator	0026020014
5	Распорный шестигранник M5XM5 L.40	Hexagon spacer M5XM5 L.40	0020020140
6	Винт	Screw	0012120161
7	Муфта	Sleeve	0012120156
8	Гайка 3/8"X6	Nut 3/8"X6	0011030025
9	Рычаг	Lever	0012120145
10	Держатель пружины M6X32	Spring holder M6X32	0012150016
11	Пружина 55X8,5	Spring 55X8,5	53109
12	Держатель пружины M6X48	Spring holder M6X48	0012150015
13	Распорка 5,1X8X7	Spacer 5,1X8X7	0012120164
14	Подшипник 625-2Z	Bearing 625-2Z	0005170013
15	Крышка регулятора соотношения топлива/воздуха	Cover compound regulator	0012120149
16	Эластичная пластинка	Elastic plate	0012120173
17	Держатель эластичной пластинки	Elastic plate holder	0012120151
18	Фиксатор эластичной пластинки	Elastic plate fixater	0012120152
19	Направляющий штифт	Guide	0012120153
20	Регулятор соотношения топлива/воздуха	Compound regulator	0012120170
21	Регулировочный винт 5X45	Adjustment screw 5X45	0012120155

# Запасные части

TAV.C551 - Панель управления - 0012150002

TAV.C551 - Control panel - 0012150002



0002993736 rev.0

# Запасные части

**TAV.C551 - Панель управления - 0012150002**

**TAV.C551 - Control panel - 0012150002**

Поз.	Наименование	Description	Арт. №
1	Трансформатор поджига COMPACT 8/20 PM	Transformator COMPACT 8/20 PM	0005020030
3	Миниконтактор LOVATO BF18 10 A230	Motor contactor LOVATO BF18 10 A230	0005110112
4	Вспомогательный контакт LOVATO BFX1211	Auxiliary contact LOVATO BFX1211	0005110137
5	Реле времени LOVATO TM ST	Time relay LOVATO TM ST	23231
6	Реле защиты от перегрузки LOVATO 13-18A	Thermo-relay LOVATO 13-18A	0005110128
7	Менеджер горения SIEMENS LME73	Control box SIEMENS LME73	0006020547
	Штекеры в комплекте	Plugs cpl.	0005130215
8	Кабель трансформатора	Transformator cable	0005130136
12	Плавкий предохранитель 6,3А 5Х20	Fuse 6,3A 5X20	7456
15	Информационная панель	Synoptic panel	0027020018
16	Красная лампа с кабелем L.250	Red lamp with cable L.250	0005120133
17	Зеленая лампа с кабелем L.250	Green lamp with cable L.250	0005120132
18	3-контактный штекер 14А	Plug 3P 14A	23522
19	3-контактный штекер 12В	Plug 3P 12B	23521
21	Переключатель	Switcher	0005120175
	Переключатель	Switcher	0005120177
	.	.	0005120160
	.	.	0005120161
	.	.	0005120183
	.	.	0005120182
	.	.	0015320174
	.	.	0015320182
	.	.	0015320181
	.	.	0015320180
	.	.	0005120170
	.	.	0005120185
	.	.	0005120184



	Обозначение	Caption
✂	Средства технического обслуживания	Maintenance parts
	Запасные части	Spare parts
🔄	Быстроизнашивающиеся детали	Wearing parts

RU	✂	Средства технического обслуживания состоят из деталей, которые для предотвращения поломок необходимо заменять во время техобслуживания, в процессе обратной сборки демонтированных частей (к примеру, изоляционные материалы). На быстроизнашивающиеся детали и средства технического обслуживания, не распространяется гарантия завода изготовителя.
	🔄	Быстроизнашивающиеся детали - это детали, которые необходимо менять несколько раз во время эксплуатации, даже если они не до конца отслужили свой срок (к примеру, жидкотопливные форсунки и жидкотопливные фильтры). На быстроизнашивающиеся детали и средства технического обслуживания, не распространяется гарантия завода изготовителя.
EN	✂	Maintenance parts are parts which should be replaced on a preventive basis during maintenance when reassembling disassembled parts (sealing components for example). For wear parts and maintenance parts, the factory's performance warranty for them over time under commercial conditions does not apply.
	🔄	Wear parts are parts that have to be replaced several times during the product's service life, even when use of the over all product is in line with its intended purpose (for example oil injectors and oil filters). For wear parts and maintenance parts, the factory's performance warranty for them over time under commercial conditions does not apply.

We reserve the right to make technical changes to improve our products without prior notice.  
Мы сохраняем за собой право производить технические изменения для улучшения нашей продукции без предварительного уведомления.

02 14 / 0002993734 rev.0

<https://partsburners.com>  
8 (800) 600-01-34