



Запасные части
Газовая горелка

Spare parts list
Gas burner



TBG 260 MC



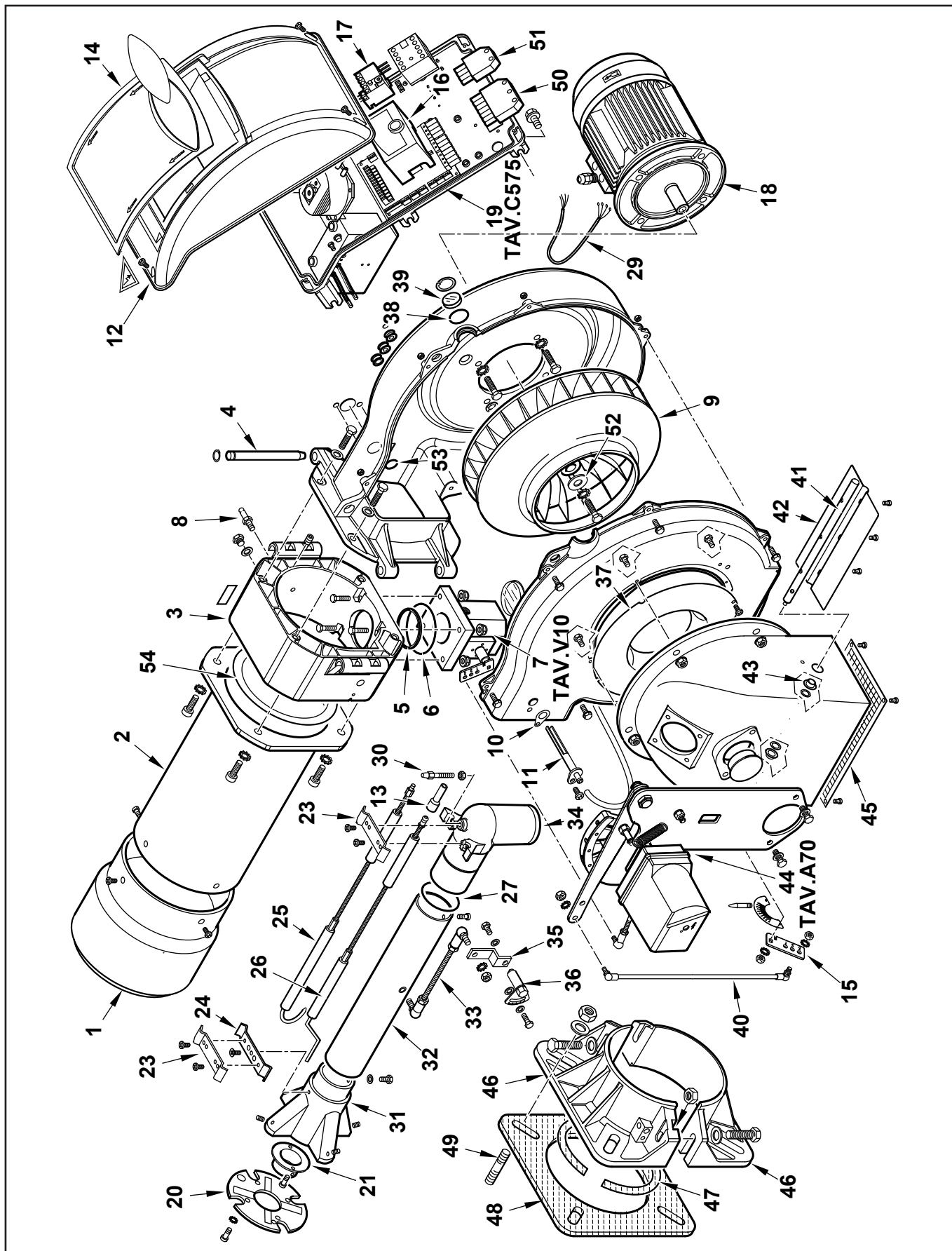
TBG 260 MC

17760010



Запасные части

Корпус горелки Burner body



Запасные части

Корпус горелки Burner body

Поз.	Наименование	Description	Арт. №
1	Головка жаровой трубы	Fire tube head	0024050028
2	Жаровая труба	Fire tube	0024030029
3	Держатель жаровой трубы	Fire tube holder	0024030003
4	Шарнир 15 X 180	Hinge 15 X 180	0024010010
5	Кольцевая прокладка	O-Ring seal	0024030017
6	Кольцевая прокладка OR 4312	O-Ring seal OR 4312	0005180077
7	Фланец газовой арматуры	Flange gas train	0024030057
8	Ниппель для измерения давления 1/8"	Pressure tap 1/8"	31483
9	Вентилятор Ø330X101	Air fan Ø330X101	0024050016
10	Прокладка	Seal	0030010574
11	Ниппель для измерения давления	Pressure tap	0024010027
12	Крышка панели управления	Cover control panel	8024030011
13	Противопомоховый фильтр 5000 Ом	Screening sleeve 5000 Ohm	0005060037
14	Прозрачная крышка	Transparent cover	0024030013
15	Рычаг	Lever	0025040039
16	Топочный автомат SIEMENS LME22.233C2	Control box SIEMENS LME22.233C2	0005030202
17	Реле защиты от перегрузки LOVATO 9-14A	Thermo-relay LOVATO 9-14A	0005110127
18	Электродвигатель 5,5 кВт 230-400/50	Motor 5,5 kW 230-400/50	0005010251
19	Панель управления	Control panel	0024050022
20	Уравнительный диск Ø165X60 I94	Baffle plate Ø165X60 I94	0024040009
21	Диффузор	Diffuser	0011040083
23	Фиксатор электродов	Electrodes fixater	0024030036
24	Фиксатор электродов	Electrodes fixater	0011040046
25	Электрод ионизации	Ionization electrode	0024040021
26	Электрод поджига	Ignition electrode	0024040013
27	Кольцевая прокладка OR 3256	O-Ring seal OR 3256	0005180076
29	Кабель электродвигателя L.980	Motor cable L.980	0005140778
30	Крепежный винт	Elbow mounting screw	0024030020
31	Головка смесительного устройства	Firing head	0024050013
32	Газовая труба	Gas tube	0024030031
33	Соединительный штифт с крепежами M6 L.246	Connecting stud with fasteners M6 L.246	0024010020
34	Соединительная газовая труба	Gas elbow	0024030004
35	Рычаг регулировки головки жаровой трубы	Lever adjustment fire tube head	0024010009
36	Регулятор головки жаровой трубы со шкалой	Fire tube hear regulator with scale	0024010008
37	Кольцо всасываемого воздуха	Air conveyor	0024050020
38	Кольцевая прокладка OR 3125	O-Ring seal OR 3125	23839
39	Смотровое окно Ø37X3	Inspection glass Ø37X3	0020020030
40	Соединительный штифт с крепежами M6 L.420	Connecting stud with fasteners M6 L.420	0024100069
41	Вал воздушной заслонки	Air flap axe	0024050015
42	Воздушная заслонка	Air flap	56081
43	Кольцо 20X14X12X1	Ring 20X14X12X1	54056
44	Система модуляции в сборе	Modulating system cpl.	0024050023

Запасные части

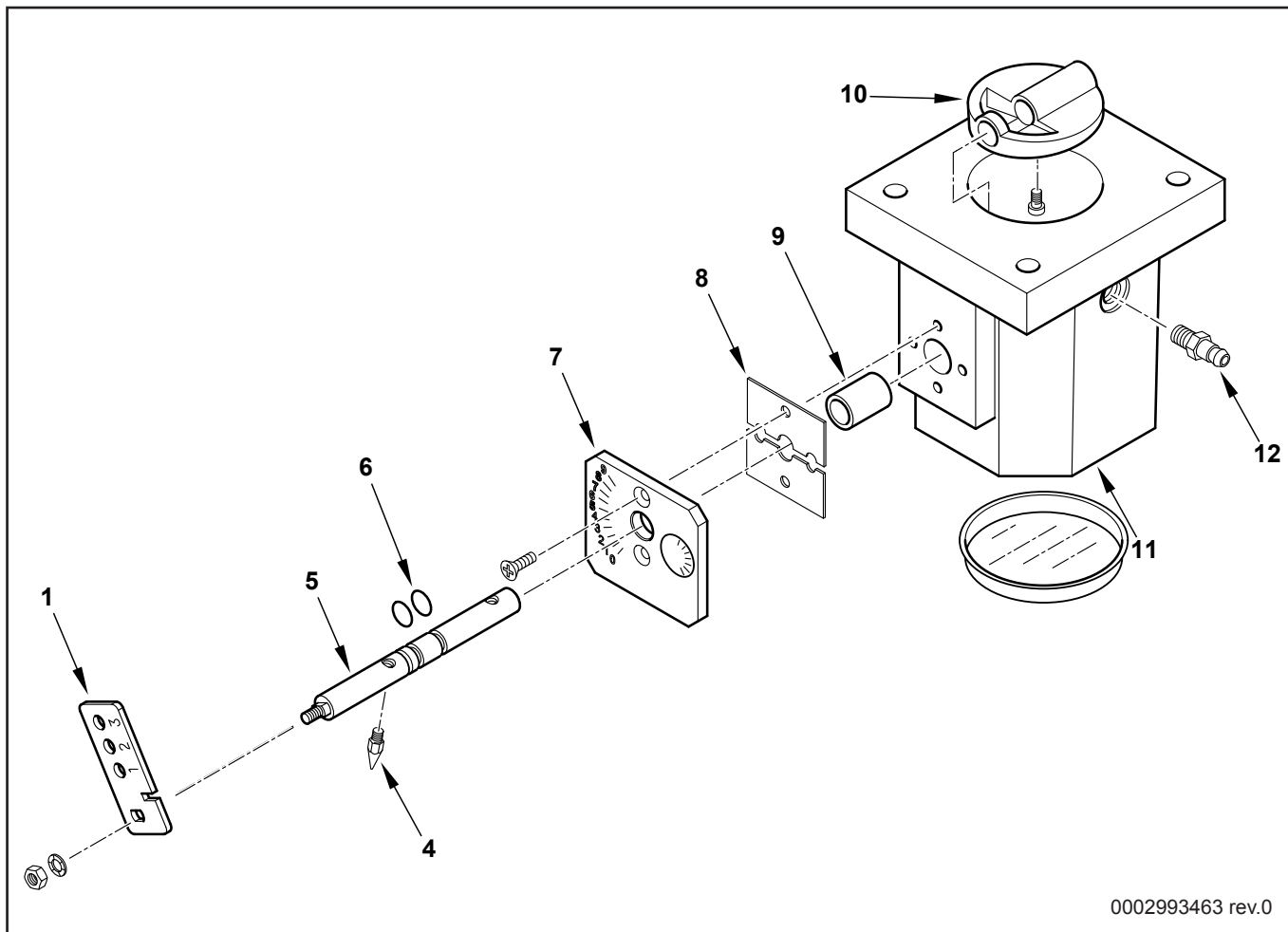
Корпус горелки Burner body

Поз.	Наименование	Description	Арт. №	
45	Защитная решетка воздухозаборного короба	Protection grid air intake duct	37927	
46	Полуфланец	Semiflange	8024030001	
47	Стекловолоконный шнур 8X8X720	Glass fiber cord 8X8X720	0024040016	
48	Прокладка фланца	Flange seal	0024030018	✎
49	Шпилька M12 X 63	Stud M12 X 63	17639	
50	7-контактный штекер	Plug 7P	0005130051	
51	4-контактный штекер	Plug 4P	0005130043	
52	Шайба Ø28	Washer Ø28	29293	
53	Кольцевая прокладка OR 130	O-Ring seal OR 130	4976	
54	Прокладка жаровой трубы	Fire tube seal	0024020019	

Запасные части

TAV.V10 - Дисковый затвор - 0024030057

TAV.V10 - Butterfly valve - 0024030057



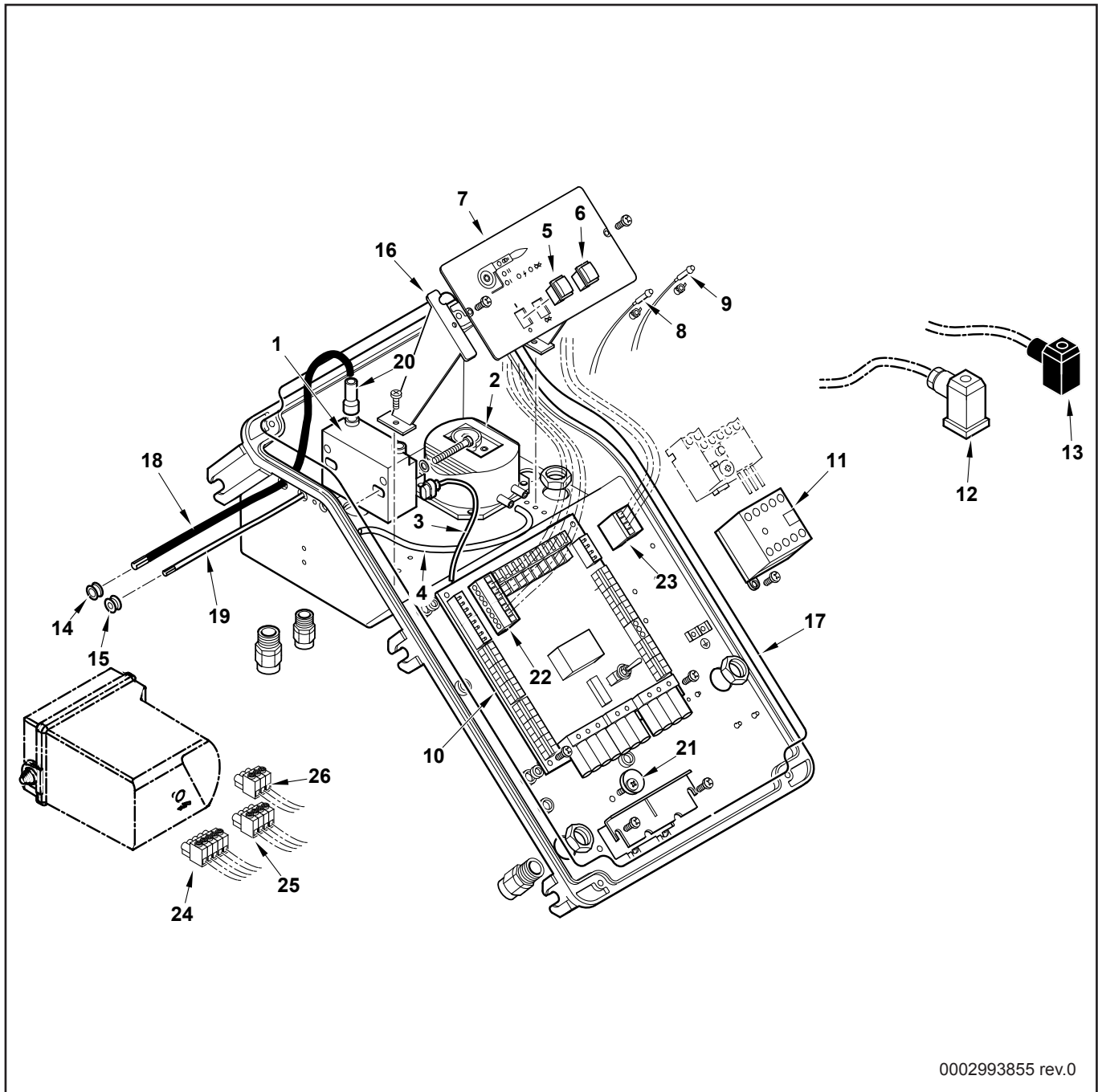
0002993463 rev.0

Поз.	Наименование	Description	Арт. №
1	Рычаг	Lever	0024030056
4	Индикатор положения воздушной заслонки	Indicator position of air flap	54200
5	Вал сервопривода	Actuator shaft	0024020026
6	Кольцевая прокладка OR 106	O-Ring seal OR 106	30335
7	Пластина со шкалой положения воздушной заслонки	Plate with scale of indication position of air flap	0025040035
8	Пластина с зажимным замком	Plate pin locks	0024040006
9	Бронзовая трубка 14X10 L.20	Bronze tube 14X10 L.20	0005170034
10	Газовая заслонка	Gas flap	0024040004
11	Корпус дискового затвора	Butterfly valve body	0024040003
12	Ниппель для измерения давления 1/8"	Pressure tap 1/8"	31483

Запасные части

TAV.C575 - Панель управления - 0024050022

TAV.C575 - Control panel - 0024050022



0002993855 rev.0

Запасные части

TAV.C575 - Панель управления - 0024050022

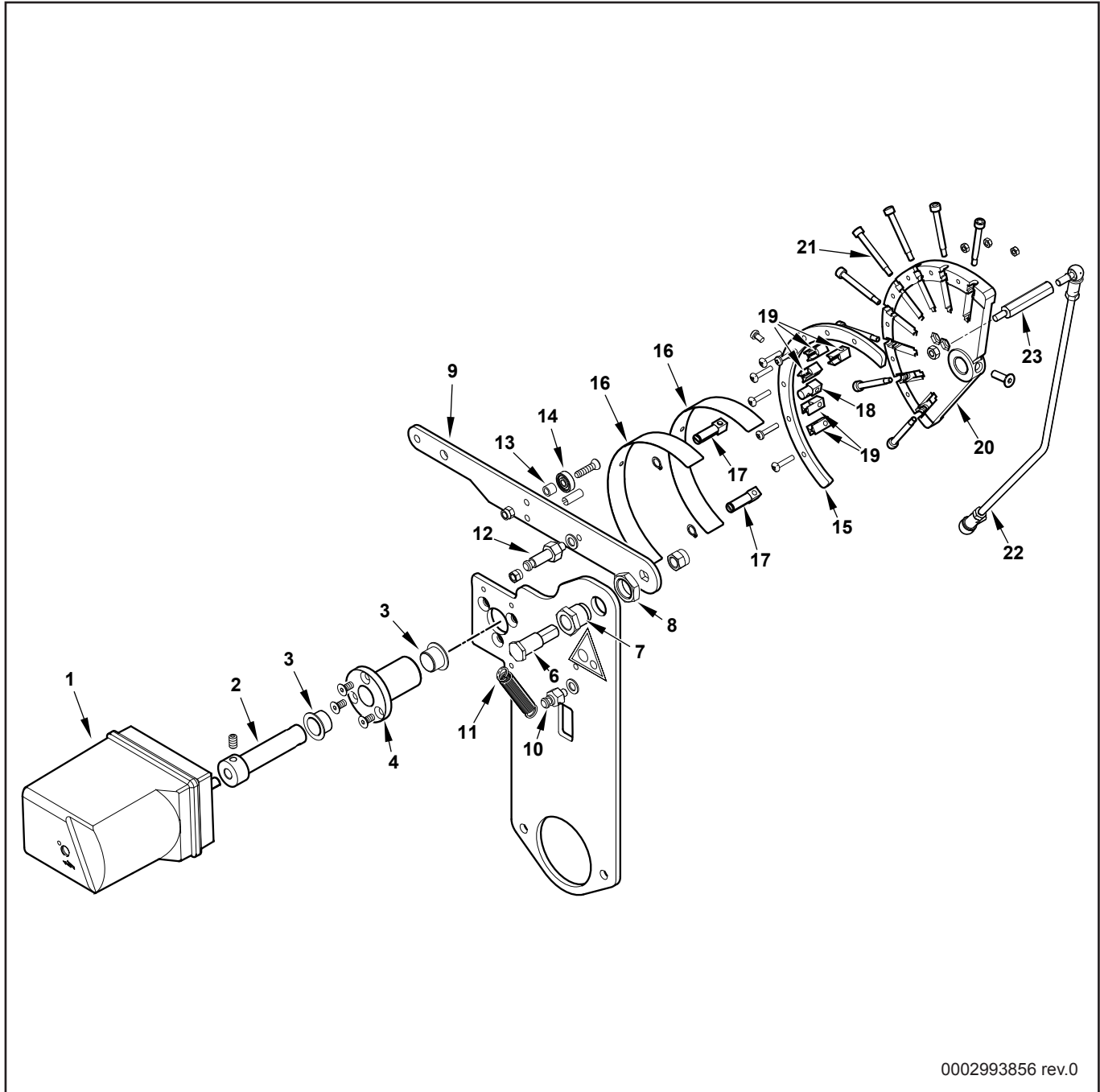
TAV.C575 - Control panel - 0024050022

Поз.	Наименование	Description	Арт. №
1	Трансформатор поджига FIDA 26/40 PM	Transformator FIDA 26/40 PM	0005020069
2	Реле давления воздуха DL8K-1	Air pressure switch DL8K-1	0005040112
3	Кабель трансформатора	Transformator cable	0005130111
4	Силиконовая трубка	Pipe	0005250094
5	Переключатель "Вкл./Выкл."	Switcher "On/Off"	0005120134
6	Переключатель	Switcher	0005120135
7	Информационная панель	Synoptic panel	0024030002
8	Зеленая лампа с кабелем L.250	Green lamp with cable L.250	0005120132
9	Красная лампа с кабелем L.250	Red lamp with cable L.250	0005120133
10	Терминальный блок	Electric connection box	0006120011
11	Миниконтактор LOVATO BF18 10 A230	Motor contactor LOVATO BF18 10 A230	0005110112
12	3-контактный штекер 14А	Plug 3P 14A	23522
13	3-контактный штекер 12В	Plug 3P 12B	23521
14	Резиновый распорный фиксатор 14X10X3 F7	Rubber funnel 14X10X3 F7	0005140236
15	Резиновый распорный фиксатор 14X10X3 F4	Rubber funnel 14X10X3 F4	0005140469
16	Держатель информационной панели	Synoptic panel holder	0024030014
17	Прокладка кожуха панели управления	Cover control panel seal	0024010018
18	Кабель поджига	Ignition cable	0005020037
19	Кабель ионизации Ø4 L.760	Ionisation cable Ø4 L.760	0005140154
20	Фиксатор кабелей	Cable gland holder	0005140115
21	Эксцентриковый зажим	Eccentric plate clamps	0024010019
22	7-контактный штекер	Plug 7P	0005130172
23	4-контактный штекер	Plug 4P	0005130171
24	5-контактный разъем	Socket 5P	0005130179
25	4-контактный разъем	Socket 4P	0005130178
26	3-контактный разъем	Socket 3P	0005130207

Запасные части

TAV.A70 - Система модуляции - 0024050023

TAV.A70 - Modulating system - 0024050023



0002993856 rev.0

Запасные части

TAV.A70 - Система модуляции - 0024050023

TAV.A70 - Modulating system - 0024050023

Поз.	Наименование	Description	Арт. №	
1	Сервопривод SIEMENS SQN72.4D5A20BT	Actuator SIEMENS SQN72.4D5A20BT	0005040227	
2	Вал сервопривода	Actuator shaft	0025040074	
3	Кольцо 15X17	Ring 15X17	0005170056	
4	Трубка регулятора соотношения топлива/воздуха	Pipe compound regulator	0025040073	
6	Винт	Screw	0012120161	
7	Муфта	Sleeve	0012120195	
8	Гайка 3/8"X6	Nut 3/8"X6	0011030025	
9	Рычаг	Lever	0012120145	
10	Держатель пружины M6X22	Spring holder M6X22	35620	
11	Пружина 55X8,5	Spring 55X8,5	53109	
12	Держатель пружины M6X40	Spring holder M6X40	0012120175	
13	Распорка 5,1X8X7	Spacer 5,1X8X7	0012120164	
14	Подшипник 625-2Z	Bearing 625-2Z	0005170013	
15	Крышка регулятора соотношения топлива/воздуха	Cover compound regulator	0012120190	
16	Эластичная пластинка	Elastic plate	0012120173	
17	Держатель эластичной пластинки	Elastic plate holder	0012120192	
18	Фиксатор эластичной пластинки	Elastic plate fixater	0012120193	
19	Направляющий штифт	Guide	0012120194	
20	Регулятор соотношения топлива/воздуха	Compound regulator	0012120170	
21	Регулировочный винт 5X45	Adjustment screw 5X45	0012120155	
22	Соединительный штифт с крепежами M6 L.337	Connecting stud with fasteners M6 L.337	0024050019	
23	Распорный шестигранник M6XM6 L.75	Hexagon spacer M6XM6 L.75	45319	

Запасные части

Примечание



	Обозначение	Caption
🔧	Средства технического обслуживания	Maintenance parts
	Запасные части	Spare parts
🔄	Быстроизнашивающиеся детали	Wearing parts

RU	🔧	Средства технического обслуживания состоят из деталей, которые для предотвращения поломок необходимо заменить во время техобслуживания, в процессе обратной сборки демонтированных частей (к примеру, изоляционные материалы). На быстроизнашивающиеся детали и средства технического обслуживания, не распространяется гарантия завода изготовителя.
	🔄	Быстроизнашивающиеся детали - это детали, которые необходимо менять несколько раз во время эксплуатации, даже если они не до конца отслужили свой срок (к примеру, жидкотопливные форсунки и жидкотопливные фильтры). На быстроизнашивающиеся детали и средства технического обслуживания, не распространяется гарантия завода изготовителя.
EN	🔧	Maintenance parts are parts which should be replaced on a preventive basis during maintenance when reassembling disassembled parts (sealing components for example). For wear parts and maintenance parts, the factory's performance warranty for them over time under commercial conditions does not apply.
	🔄	Wear parts are parts that have to be replaced several times during the product's service life, even when use of the over all product is in line with its intended purpose (for example oil injectors and oil filters). For wear parts and maintenance parts, the factory's performance warranty for them over time under commercial conditions does not apply.

We reserve the right to make technical changes to improve our products without prior notice.
Мы сохраняем за собой право производить технические изменения для улучшения нашей продукции без предварительного уведомления.

04 15 / 0002993846 rev.1

<https://partsburners.com>
8 (800) 600-01-34