

Запасные части
Газовая горелка

Spare parts list
Gas burner



TBG 60 MC



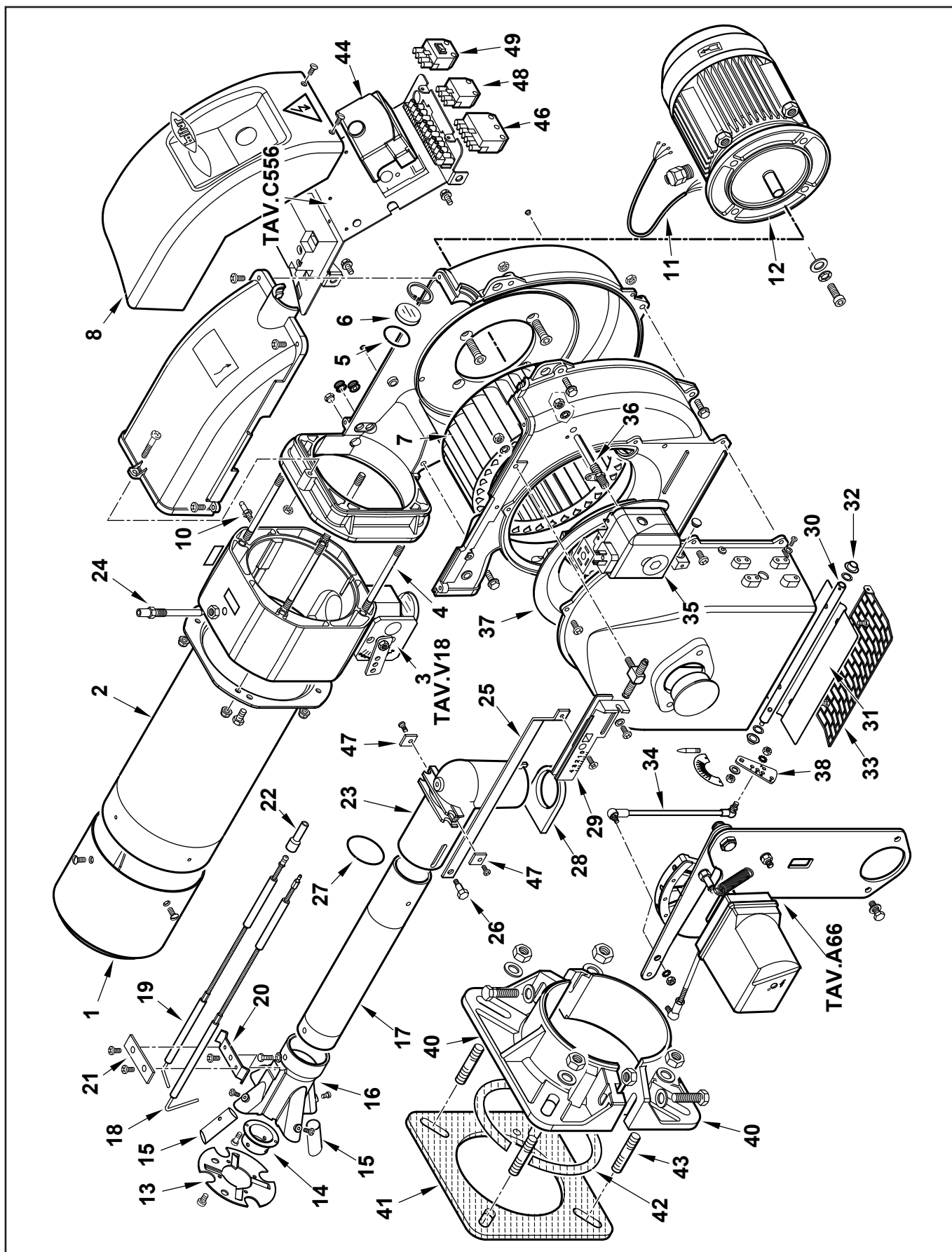
TBG 60 MC

17310010



Запасные части

Корпус горелки Burner body



Запасные части

Корпус горелки Burner body

Поз.	Наименование	Description	Арт. №	
1	Головка жаровой трубы	Fire tube head	0025040001	
2	Жаровая труба	Fire tube	0025040002	
3	Дисковый затвор в сборе	Batterfly valve ass.	0025040079	
4	Шпилька M6X117	Stud M6X117	0025030024	
5	Кольцевая прокладка OR 3125	O-Ring seal OR 3125	23839	
6	Смотровое окно Ø37X3	Inspection glass Ø37X3	0020020030	
7	Вентилятор Ø215X90	Air fan Ø215X90	0025040014	
8	Крышка панели управления	Cover control panel	0025010018	
10	Ниппель для измерения давления 1/8"	Pressure tap 1/8"	31483	
11	Кабель электродвигателя	Motor cable	0005140529	
12	Электродвигатель 750 Вт 230/50	Motor 750 W 230/50	0005010079	
13	Уравнительный диск Ø110X43 I56	Baffle plate Ø110X43 I56	0025040004	
14	Диффузор	Diffuser	0025040006	
15	Сопло	Nozzle	0025040005	
16	Головка смесительного устройства	Firing head	0025040003	
17	Газовая труба	Gas tube	0025040052	
18	Электрод ионизации	Ionization electrode	0025030035	
19	Электрод поджига	Ignition electrode	0025030036	
20	Фиксатор электродов	Electrodes fixater	0017030027	
21	Фиксатор электродов	Electrodes fixater	61299	
22	Противопомоховый фильтр 5000 Ом	Screening sleeve 5000 Ohm	0005060037	
23	Соединительная газовая труба	Gas elbow	0025030009	
24	Фиксирующий винт	Fixing screw	0020040004	
25	Регулировочный стержень	Adjustment rod	0025030017	
26	Винт регулировочного стержня	Screw of adjustment rod	0020020043	
27	Кольцевая прокладка OR 3187	O-Ring seal OR 3187	0005180082	
28	Распорное соединение	Seal fitting	0025030010	
29	Регулировочная шкала	Adjustment scale	0025030001	
30	Вал воздушной заслонки	Air flap axe	0025050023	
31	Воздушная заслонка	Air flap	0025010030	
32	Кольцо 20X14X12X1	Ring 20X14X12X1	54056	
33	Защитная решетка воздухозаборного короба	Protection grid air intake duct	0025010035	
34	Соединительный штифт с крепежами M6 L.380	Connecting stud with fasteners M6 L.380	0025040080	
35	Реле давления воздуха DUNGS LGW 3 A4	Air pressure switch DUNGS LGW 3 A4	0005040080	
36	Ниппель для измерения давления	Pressure tap	0025040028	
37	Кольцо всасываемого воздуха	Air conveyor	0025010025	
38	Рычаг	Lever	0025040050	
40	Полуфланец	Semiflange	8025010013	
41	Прокладка фланца	Flange seal	0025010048	✍
42	Стекловолоконный шнур 8X8X5	Glass fiber cord 8X8X5	0024010031	
43	Шпилька M12 X 63	Stud M12 X 63	17639	
44	Топочный автомат SIEMENS LME22.233C2	Control box SIEMENS LME22.233C2	0005030202	
46	7-контактный штекер	Plug 7P	0005130051	
47	Фиксирующая пластина электрода 15X15	Electrode fixing plate 15X15	0025030037	

Запасные части

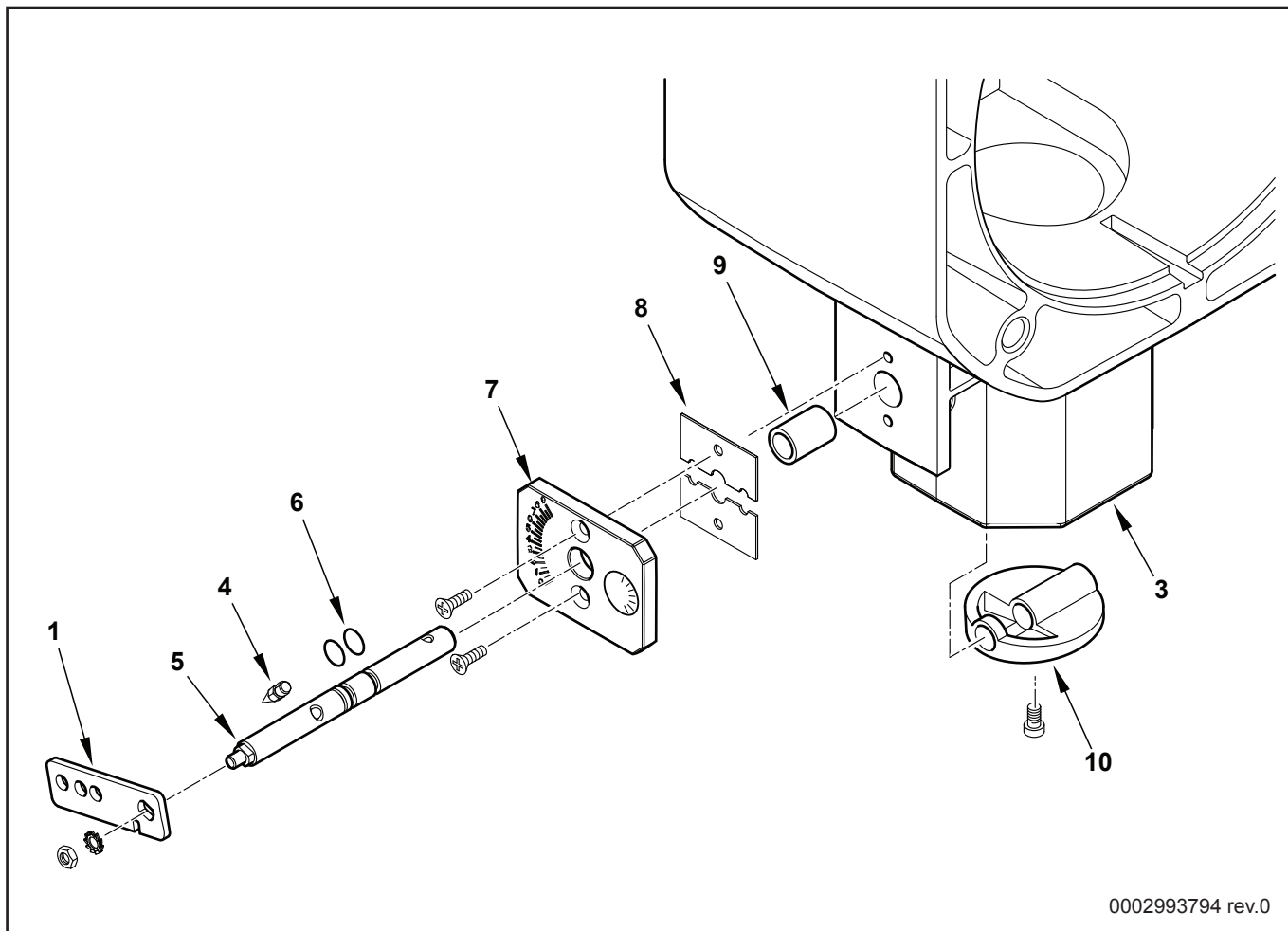
Корпус горелки Burner body

Поз.	Наименование	Description	Арт. №	
48	4-контактный штекер	Plug 4P	0005130043	
49	4-контактный штекер	Plug 4P	0005140432	

Запасные части

TAV.V18 - Дисковый затвор - 0025040079

TAV.V18 - Butterfly valve - 0025040079



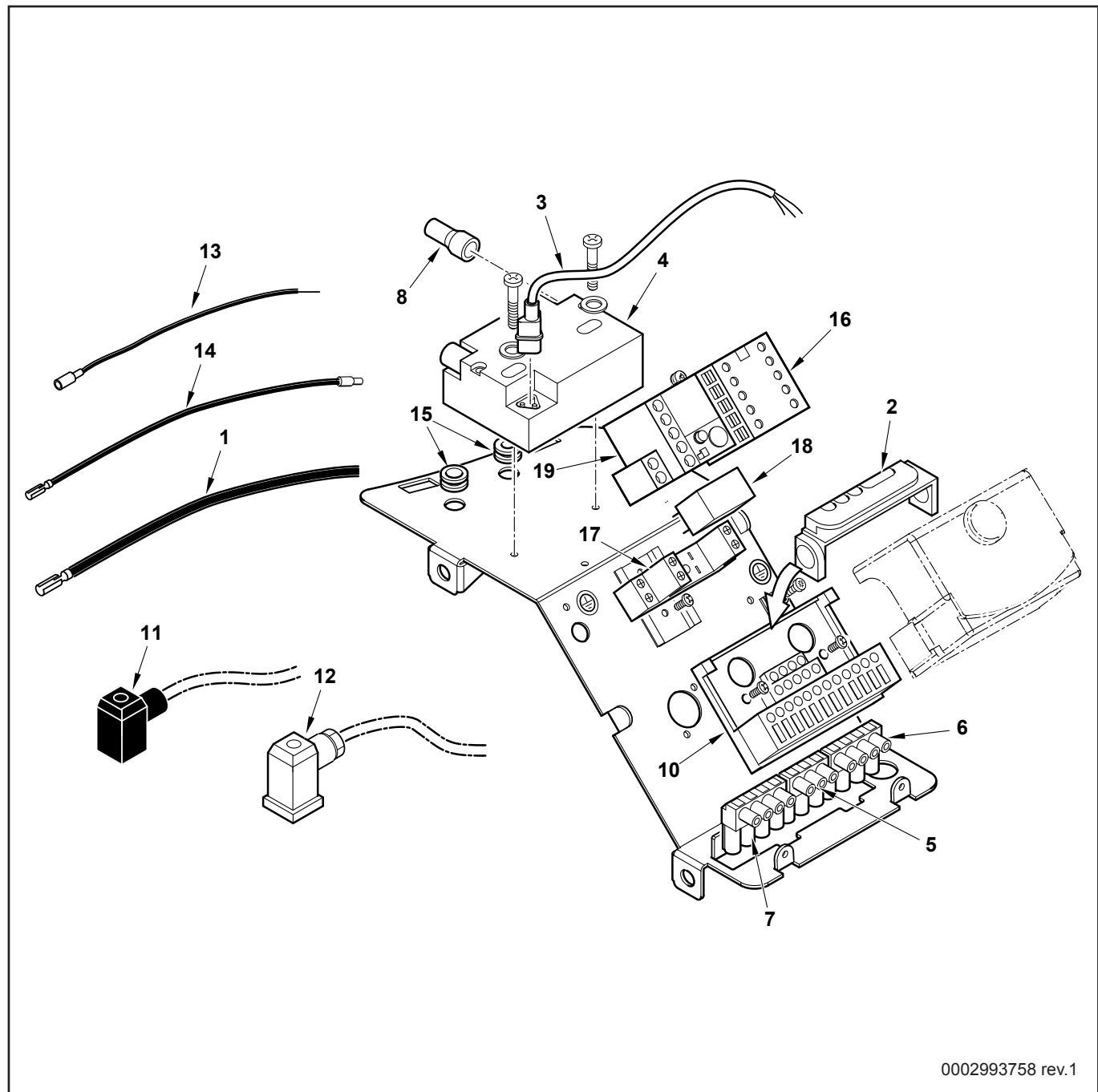
0002993794 rev.0

Поз.	Наименование	Description	Арт. №
1	Рычаг	Lever	0025040078
3	Корпус дискового затвора	Butterfly valve body	0025030016
4	Индикатор положения воздушной заслонки	Indicator position of air flap	54200
5	Вал сервопривода	Actuator shaft	0025040038
6	Кольцевая прокладка OR 106	O-Ring seal OR 106	30335
7	Пластина со шкалой положения воздушной заслонки	Plate with scale of indication position of air flap	0025040035
8	Пластина с зажимным замком	Plate pin locks	0024040006
9	Бронзовая трубка 14X10 L.20	Bronze tube 14X10 L.20	0005170034
10	Газовая заслонка	Gas flap	0025030019

Запасные части

TAV.C556 - Панель управления - 0025040069

TAV.C556 - Control panel - 0025040069



0002993758 rev.1

Запасные части

TAV.C556 - Панель управления - 0025040069

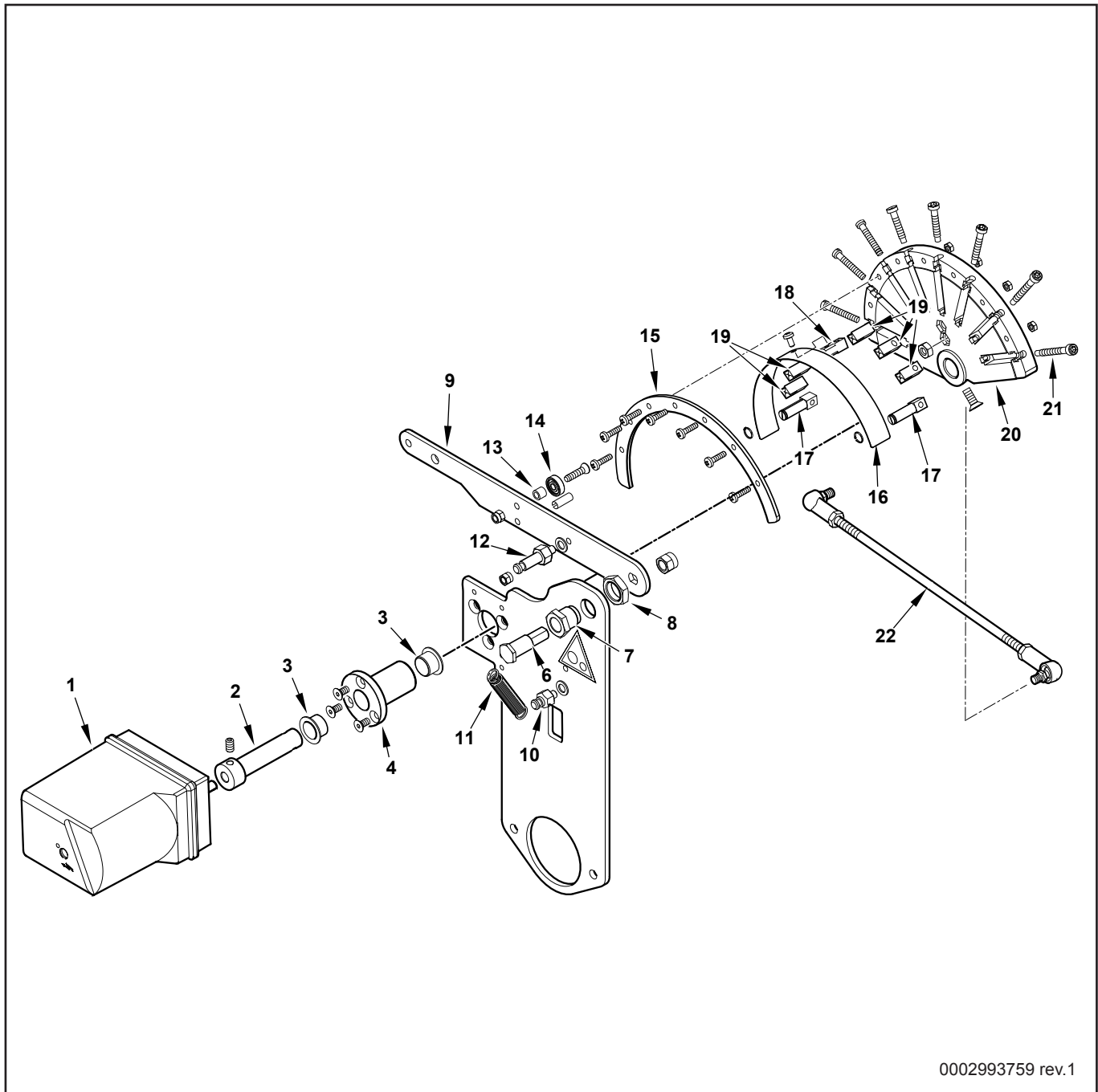
TAV.C556 - Control panel - 0025040069

Поз.	Наименование	Description	Арт. №
1	Кабель поджига	Ignition cable	0005020037
2	Фиксатор кабелей	Cable gland holder	0005030012
3	Кабель трансформатора	Transformator cable	0005130111
4	Трансформатор поджига FIDA 26/40 PM	Transformator FIDA 26/40 PM	0005020069
5	3-контактный разъем черный	Socket 3P black	0005130018
6	4-контактный разъем зеленый	Socket 4P green	0005130023
7	4-контактный разъем коричневый	Socket 4P brawn	0005130019
8	Силиконовая изоляция кабеля поджига	Silicon cap of ignition cable	0005140115
10	Цоколь топочного автомата	Socket	23527
11	3-контактный штекер 12В	Plug 3P 12B	23521
12	3-контактный штекер 14А	Plug 3P 14A	23522
13	Кабель ионизации Ø2,8 L.170	Ionisation cable Ø2,8 L.170	0005140313
14	Кабель ионизации Ø4 L.560	Ionisation cable Ø4 L.560	0005140670
15	Резиновый распорный фиксатор 14X10X3 F7	Rubber funnel 14X10X3 F7	0005140236
	Резиновый распорный фиксатор 14X10X3 F4	Rubber funnel 14X10X3 F4	0005140469
16	Миниконтактор BG0910A230	Motor contactor BG0910A230	0005110110
17	Цоколь реле	Relay socket	0005110096
18	Реле CR-P230C2	Relay CR-P230C2	0005110095
19	Реле защиты от перегрузки LOVATO 1,8-2,5А	Thermo-relay LOVATO 1,8-2,5A	0005110121

Запасные части

TAV.A66 - Система модуляции - 0025040070

TAV.A66 - Modulating system - 0025040070



0002993759 rev.1

Запасные части

TAV.A66 - Система модуляции - 0025040070

TAV.A66 - Modulating system - 0025040070

Поз.	Наименование	Description	Арт. №
1	Сервопривод SIEMENS SQN72.4D5A20BT	Actuator SIEMENS SQN72.4D5A20BT	0005040227
2	Вал сервопривода	Actuator shaft	0025040074
3	Кольцо 15X17	Ring 15X17	0005170056
4	Трубка регулятора соотношения топлива/воздуха	Pipe compound regulator	0025040073
6	Винт	Screw	0012120161
7	Муфта	Sleeve	0012120195
8	Гайка 3/8"X6	Nut 3/8"X6	0011030025
9	Рычаг	Lever	0012120145
10	Держатель пружины M6X22	Spring holder M6X22	35620
11	Пружина 55X8,5	Spring 55X8,5	53109
12	Держатель пружины M6X40	Spring holder M6X40	0012120175
13	Распорка 5,1X8X7	Spacer 5,1X8X7	0012120164
14	Подшипник 625-2Z	Bearing 625-2Z	0005170013
15	Крышка регулятора соотношения топлива/воздуха	Cover compound regulator	0012120190
16	Эластичная пластинка	Elastic plate	0012120173
17	Держатель эластичной пластинки	Elastic plate holder	0012120192
18	Фиксатор эластичной пластинки	Elastic plate fixater	0012120193
19	Направляющий штифт	Guide	0012120194
20	Регулятор соотношения топлива/воздуха	Compound regulator	0012120170
21	Регулировочный винт 5X45	Adjustment screw 5X45	0012120155
22	Соединительный штифт с крепежами M6 L.235	Connecting stud with fasteners M6 L.235	0025040076

Запасные части

Примечание



	Обозначение	Caption
✂	Средства технического обслуживания	Maintenance parts
	Запасные части	Spare parts
🔄	Быстроизнашивающиеся детали	Wearing parts

RU	✂	Средства технического обслуживания состоят из деталей, которые для предотвращения поломок необходимо заменять во время техобслуживания, в процессе обратной сборки демонтированных частей (к примеру, изоляционные материалы). На быстроизнашивающиеся детали и средства технического обслуживания, не распространяется гарантия завода изготовителя.
	🔄	Быстроизнашивающиеся детали - это детали, которые необходимо менять несколько раз во время эксплуатации, даже если они не до конца отслужили свой срок (к примеру, жидкотопливные форсунки и жидкотопливные фильтры). На быстроизнашивающиеся детали и средства технического обслуживания, не распространяется гарантия завода изготовителя.
EN	✂	Maintenance parts are parts which should be replaced on a preventive basis during maintenance when reassembling disassembled parts (sealing components for example). For wear parts and maintenance parts, the factory's performance warranty for them over time under commercial conditions does not apply.
	🔄	Wear parts are parts that have to be replaced several times during the product's service life, even when use of the over all product is in line with its intended purpose (for example oil injectors and oil filters). For wear parts and maintenance parts, the factory's performance warranty for them over time under commercial conditions does not apply.

We reserve the right to make technical changes to improve our products without prior notice.
Мы сохраняем за собой право производить технические изменения для улучшения нашей продукции без предварительного уведомления.

08 14 / 0002993757 rev.1

<https://partsburners.com>
8 (800) 600-01-34