



**Запасные части**  
Газовая горелка

**Spare parts list**  
Gas burner



**TBG 35 MC**



RU

EN

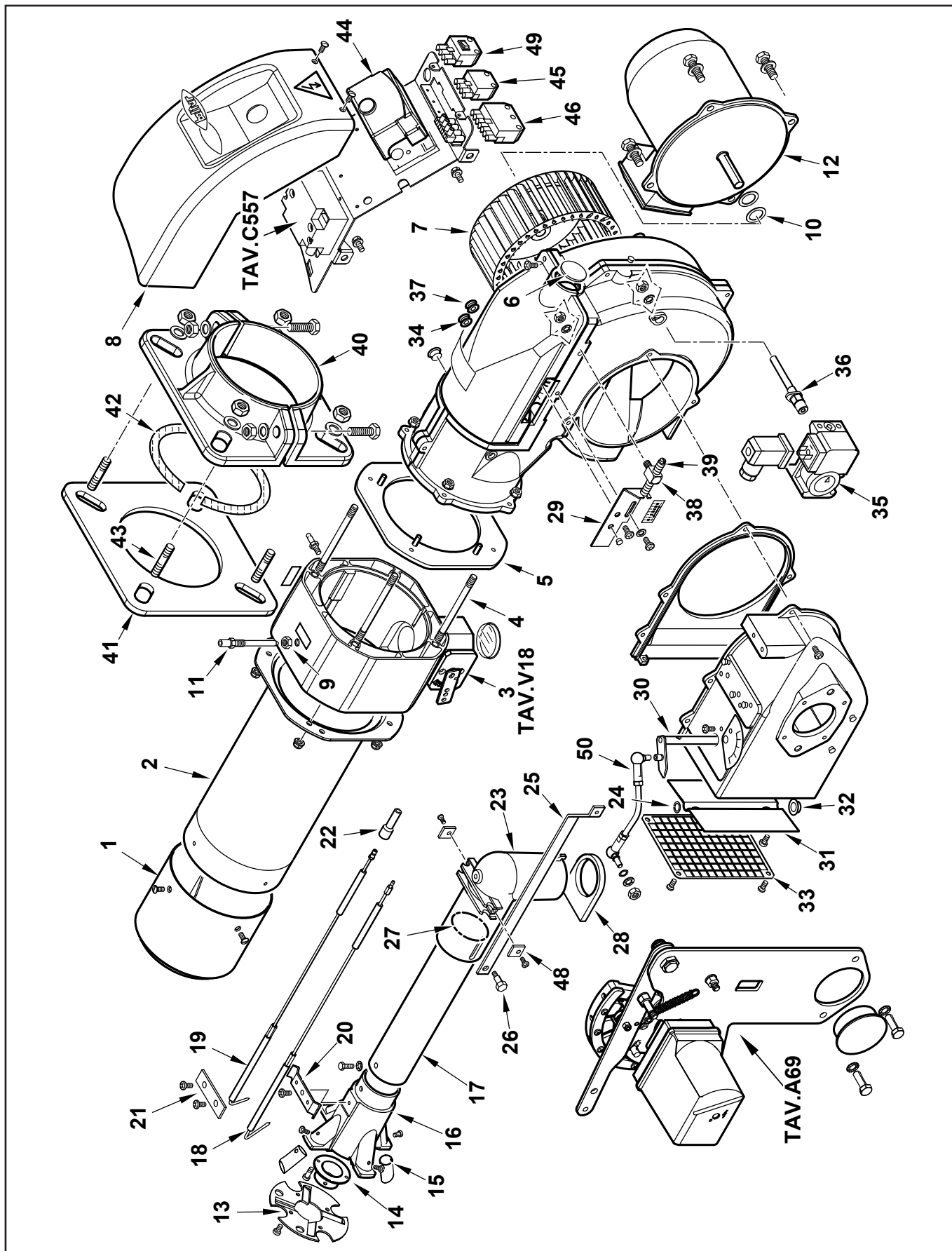
TBG 35 MC

17360010



# Запасные части

## Корпус горелки Burner body



# Запасные части

## Корпус горелки Burner body

Поз.	Наименование	Description	Арт. №	
1	Головка жаровой трубы	Fire tube head	0025030002	
2	Жаровая труба	Fire tube	0025030003	
3	Дисковый затвор в сборе	Butterfly valve ass.	0025040079	
4	Шпилька M6X117	Stud M6X117	0025030024	
5	Фланец	Flange	0020040001	
6	Смотровое окно Ø37X3	Inspection glass Ø37X3	0020020030	
7	Вентилятор Ø180X72	Air fan Ø180X72	61013	
8	Крышка панели управления	Cover control panel	0025010018	
9	Гайка 1/8"X4	Nut 1/8"X4	0006020143	
10	Распорное кольцо 13X20X1	Spacer 13X20X1	28718	
11	Фиксирующий винт	Fixing screw	0020040004	
12	Электродвигатель 370 Вт 230/50	Motor 370 W 230/50	0005010059	
	Конденсатор 14 µФ	Capacitor 14 µF	95079	
13	Уравнительный диск Ø95X35 I56	Baffle plate Ø95X35 I56	0025030025	
14	Диффузор	Diffuser	0025030005	
15	Сопло	Nozzle	0025030006	
16	Головка смесительного устройства	Firing head	0025030004	
17	Газовая труба	Gas tube	0025030008	
18	Электрод ионизации	Ionization electrode	0025030035	
19	Электрод поджига	Ignition electrode	0025030034	
20	Фиксатор электродов	Electrodes fixater	0017030027	
21	Фиксатор электродов	Electrodes fixater	61299	
22	Противопомеховый фильтр 5000 Ом	Screening sleeve 5000 Ohm	0005060037	
23	Соединительная газовая труба	Gas elbow	0025030009	
24	Распорное кольцо 10,2X19X0,5	Spacer 10,2X19X0,5	19729	
25	Регулировочный стержень	Adjustment rod	0020040002	
26	Винт регулировочного стержня	Screw of adjustment rod	0020020043	
27	Кольцевая прокладка OR 3187	O-Ring seal OR 3187	0005180082	
28	Распорное соединение	Seal fitting	0025030010	
29	Регулировочная шкала	Adjustment scale	0020020026	
30	Вал воздушной заслонки	Air flap axe	0020010122	
31	Воздушная заслонка	Air flap	0020010019	
32	Кольцо 20X14X10X0,5	Ring 20X14X10X0,5	0019010010	
33	Защитная решетка воздухозаборного короба	Protection grid air intake duct	0020020031	
34	Резиновый распорный фиксатор 14X10X3 F7	Rubber funnel 14X10X3 F7	0005140236	
35	Реле давления воздуха GW 3 A6	Air pressure switch GW 3 A6	0005040062	
36	Ниппель для измерения давления	Pressure tap	0025040028	
37	Резиновый распорный фиксатор 14X10X3 F4	Rubber funnel 14X10X3 F4	0005140469	
38	Фиксатор регулировочного винта	Adjustment screw holder	49335	
39	Регулировочный винт	Adjustment screw	49336	
40	Полуфланец	Semiflange	834451	
41	Прокладка фланца	Flange seal	34462	✍
42	Стекловолоконный шнур 6X6X445	Glass fiber cord 6X6X445	61029	
43	Шпилька M12 X 63	Stud M12 X 63	17639	

# Запасные части

## Корпус горелки Burner body

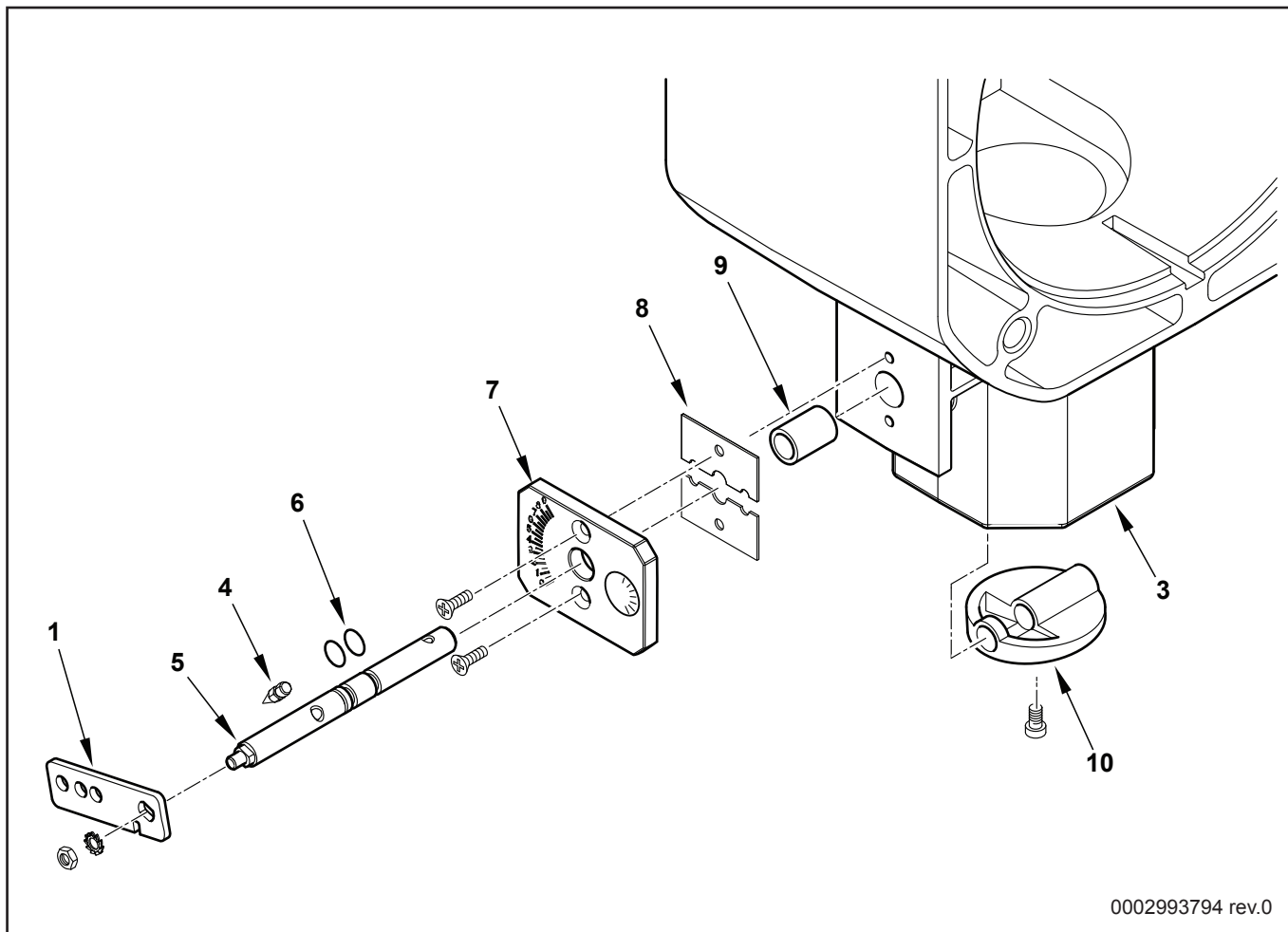
---

Поз.	Наименование	Description	Арт. №	
44	Топочный автомат SIEMENS LME22.233C2	Control box SIEMENS LME22.233C2	0005030202	
45	4-контактный штекер	Plug 4P	0005130043	
46	7-контактный штекер	Plug 7P	0005130051	
48	Фиксирующая пластина электрода 15X15	Electrode fixing plate 15X15	0025030037	
49	4-контактный штекер	Plug 4P	0005140432	
50	Соединительный штифт с крепежами M5 L.94	Connecting stud with fasteners M5 L.94	0020040040	

# Запасные части

TAV.V18 - Дисковый затвор - 0025040079

TAV.V18 - Butterfly valve - 0025040079



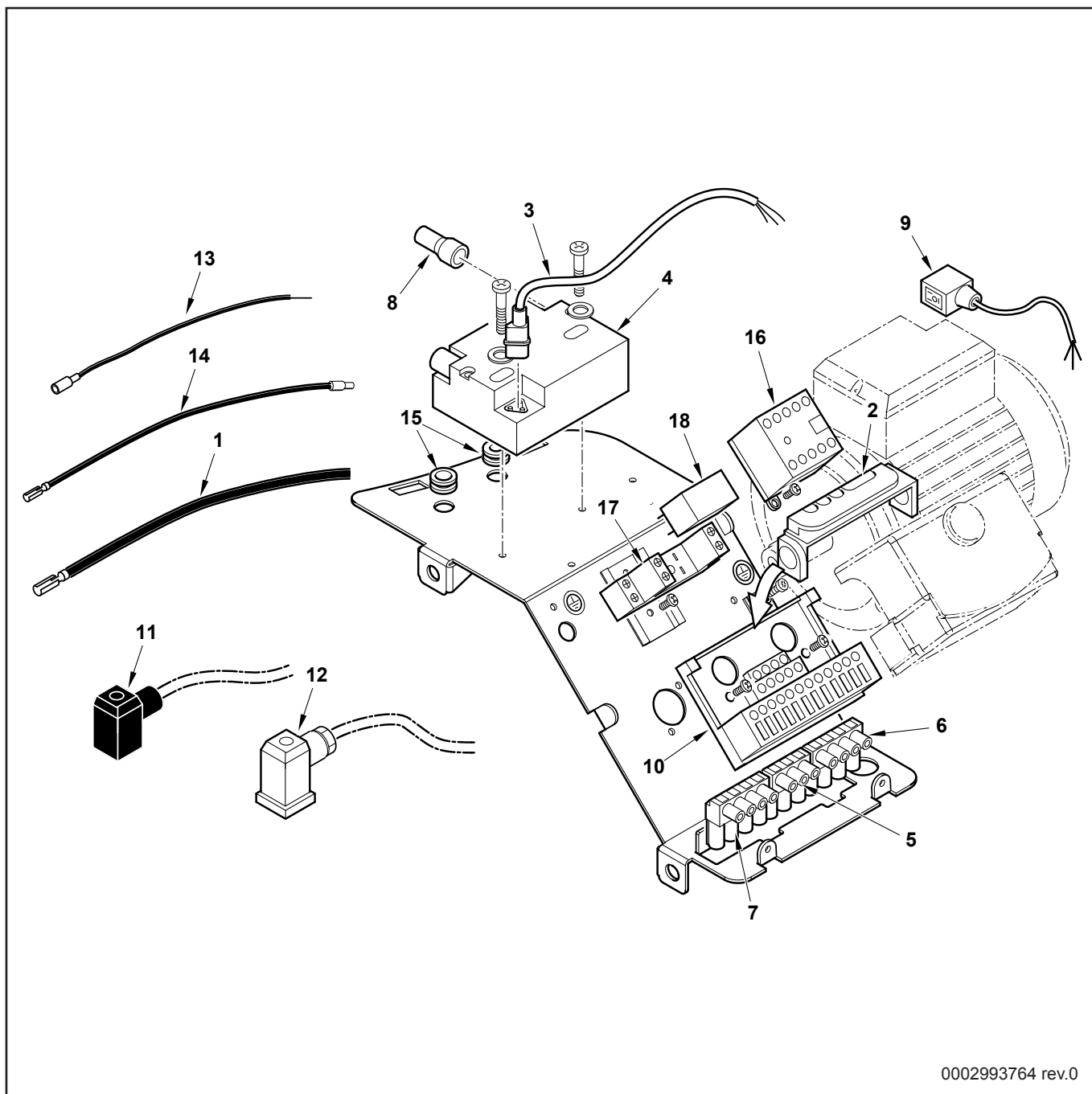
0002993794 rev.0

Поз.	Наименование	Description	Арт. №
1	Рычаг	Lever	0025040078
3	Корпус дискового затвора	Butterfly valve body	0025030016
4	Индикатор положения воздушной заслонки	Indicator position of air flap	54200
5	Вал сервопривода	Actuator shaft	0025040038
6	Кольцевая прокладка OR 106	O-Ring seal OR 106	30335
7	Пластина со шкалой положения воздушной заслонки	Plate with scale of indication position of air flap	0025040035
8	Пластина с зажимным замком	Plate pin locks	0024040006
9	Бронзовая трубка 14X10 L.20	Bronze tube 14X10 L.20	0005170034
10	Газовая заслонка	Gas flap	0025030019

# Запасные части

TAV.C557 - Панель управления - 0025030044

TAV.C557 - Control panel - 0025030044



0002993764 rev.0

## Запасные части

**TAV.C557 - Панель управления - 0025030044**

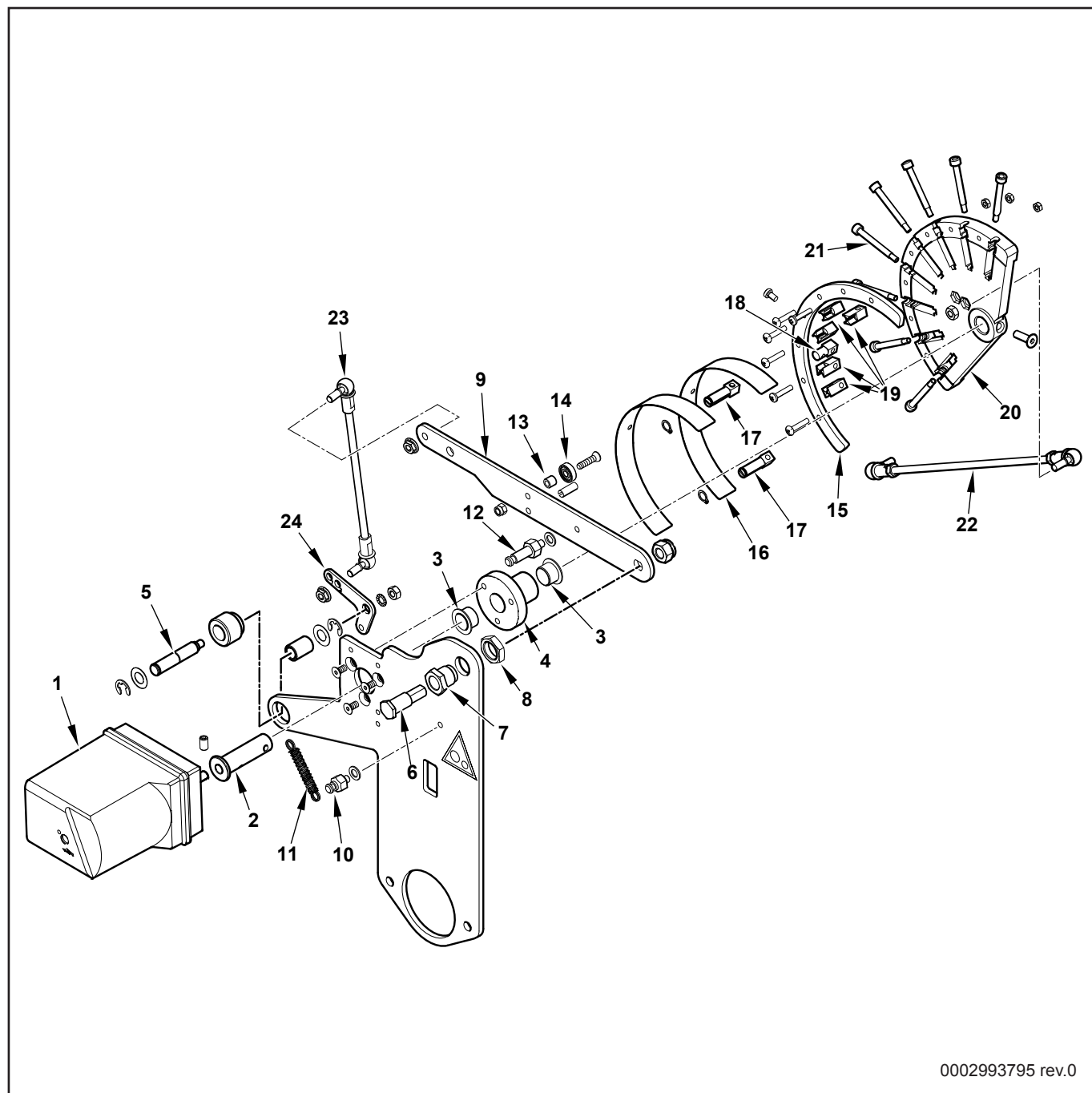
**TAV.C557 - Control panel - 0025030044**

Поз.	Наименование	Description	Арт. №
1	Кабель поджига	Ignition cable	0005020037
2	Фиксатор кабелей	Cable gland holder	0005030012
3	Кабель трансформатора	Transformator cable	0005130111
4	Трансформатор поджига FIDA 26/40 PM	Transformator FIDA 26/40 PM	0005020069
5	3-контактный разъем черный	Socket 3P black	0005130018
6	4-контактный разъем зеленый	Socket 4P green	0005130023
7	4-контактный разъем коричневый	Socket 4P brawn	0005130019
8	Силиконовая изоляция кабеля поджига	Silicon cap of ignition cable	0005140115
9	Кабель электродвигателя	Motor cable	0005130096
10	Цоколь топочного автомата	Socket	23527
11	3-контактный штекер 12В	Plug 3P 12B	23521
12	3-контактный штекер 14А	Plug 3P 14A	23522
13	Кабель ионизации Ø2,8 L.170	Ionisation cable Ø2,8 L.170	0005140313
14	Кабель ионизации Ø4 L.560	Ionisation cable Ø4 L.560	0005140670
15	Резиновый распорный фиксатор 14X10X3 F7	Rubber funnel 14X10X3 F7	0005140236
	Резиновый распорный фиксатор 14X10X3 F4	Rubber funnel 14X10X3 F4	0005140469
16	Миниконтактор BG0910A230	Motor contactor BG0910A230	0005110110
17	Цоколь реле	Relay socket	0005110096
18	Реле CR-P230C2	Relay CR-P230C2	0005110095

# Запасные части

TAV.A69 - Система модуляции - 0020040033

TAV.A69 - Modulating system - 0020040033



0002993795 rev.0



# Запасные части

**TAV.A69 - Система модуляции - 0020040033**

**TAV.A69 - Modulating system - 0020040033**

Поз.	Наименование	Description	Арт. №
1	Сервопривод SIEMENS SQN72.4D5A20BT	Actuator SIEMENS SQN72.4D5A20BT	0005040227
2	Вал сервопривода	Actuator shaft	0025040074
3	Кольцо 15X17	Ring 15X17	0005170056
4	Трубка регулятора соотношения топлива/воздуха	Pipe compound regulator	0025040073
5	Штифт эксцентрика	Eccentric stud	0020040017
6	Винт	Screw	0012120161
7	Муфта	Sleeve	0012120195
8	Гайка 3/8"X6	Nut 3/8"X6	0011030025
9	Рычаг	Lever	0012120145
10	Держатель пружины M6X22	Spring holder M6X22	35620
11	Пружина 55X8,5	Spring 55X8,5	53109
12	Держатель пружины M6X40	Spring holder M6X40	0012120175
13	Распорка 5,1X8X7	Spacer 5,1X8X7	0012120164
14	Подшипник 625-2Z	Bearing 625-2Z	0005170013
15	Крышка регулятора соотношения топлива/воздуха	Cover compound regulator	0012120190
16	Эластичная пластинка	Elastic plate	0012120173
17	Держатель эластичной пластинки	Elastic plate holder	0012120192
18	Фиксатор эластичной пластинки	Elastic plate fixater	0012120193
19	Направляющий штифт	Guide	0012120194
20	Регулятор соотношения топлива/воздуха	Compound regulator	0012120170
21	Регулировочный винт 5X45	Adjustment screw 5X45	0012120155
22	Соединительный штифт с крепежами M6 L.240	Connecting stud with fasteners M6 L.240	0020040041
23	Соединительный штифт с крепежами M6 L.155	Connecting stud with fasteners M6 L.155	0020040039
24	Рычаг	Lever	0020040036

# Запасные части

## Примечание



	Обозначение	Caption
🔧	Средства технического обслуживания	Maintenance parts
	Запасные части	Spare parts
🔄	Быстроизнашивающиеся детали	Wearing parts

RU	🔧	Средства технического обслуживания состоят из деталей, которые для предотвращения поломок необходимо заменять во время техобслуживания, в процессе обратной сборки демонтированных частей (к примеру, изоляционные материалы). На быстроизнашивающиеся детали и средства технического обслуживания, не распространяется гарантия завода изготовителя.
	🔄	Быстроизнашивающиеся детали - это детали, которые необходимо менять несколько раз во время эксплуатации, даже если они не до конца отслужили свой срок (к примеру, жидкотопливные форсунки и жидкотопливные фильтры). На быстроизнашивающиеся детали и средства технического обслуживания, не распространяется гарантия завода изготовителя.
EN	🔧	Maintenance parts are parts which should be replaced on a preventive basis during maintenance when reassembling disassembled parts (sealing components for example). For wear parts and maintenance parts, the factory's performance warranty for them over time under commercial conditions does not apply.
	🔄	Wear parts are parts that have to be replaced several times during the product's service life, even when use of the over all product is in line with its intended purpose (for example oil injectors and oil filters). For wear parts and maintenance parts, the factory's performance warranty for them over time under commercial conditions does not apply.

We reserve the right to make technical changes to improve our products without prior notice.  
Мы сохраняем за собой право производить технические изменения для улучшения нашей продукции без предварительного уведомления.

09 14 / 0002993793 rev.0

<https://partsburners.com>  
8 (800) 600-01-34