

Запасные части **Spare parts list**
Дизельная горелка **Light oil burner**



LMB LO 2000

3-ступенчатая / 3 stages

RU

EN



LMB LO 2000

2-ступенчатая / 2 stages.....DOC128709

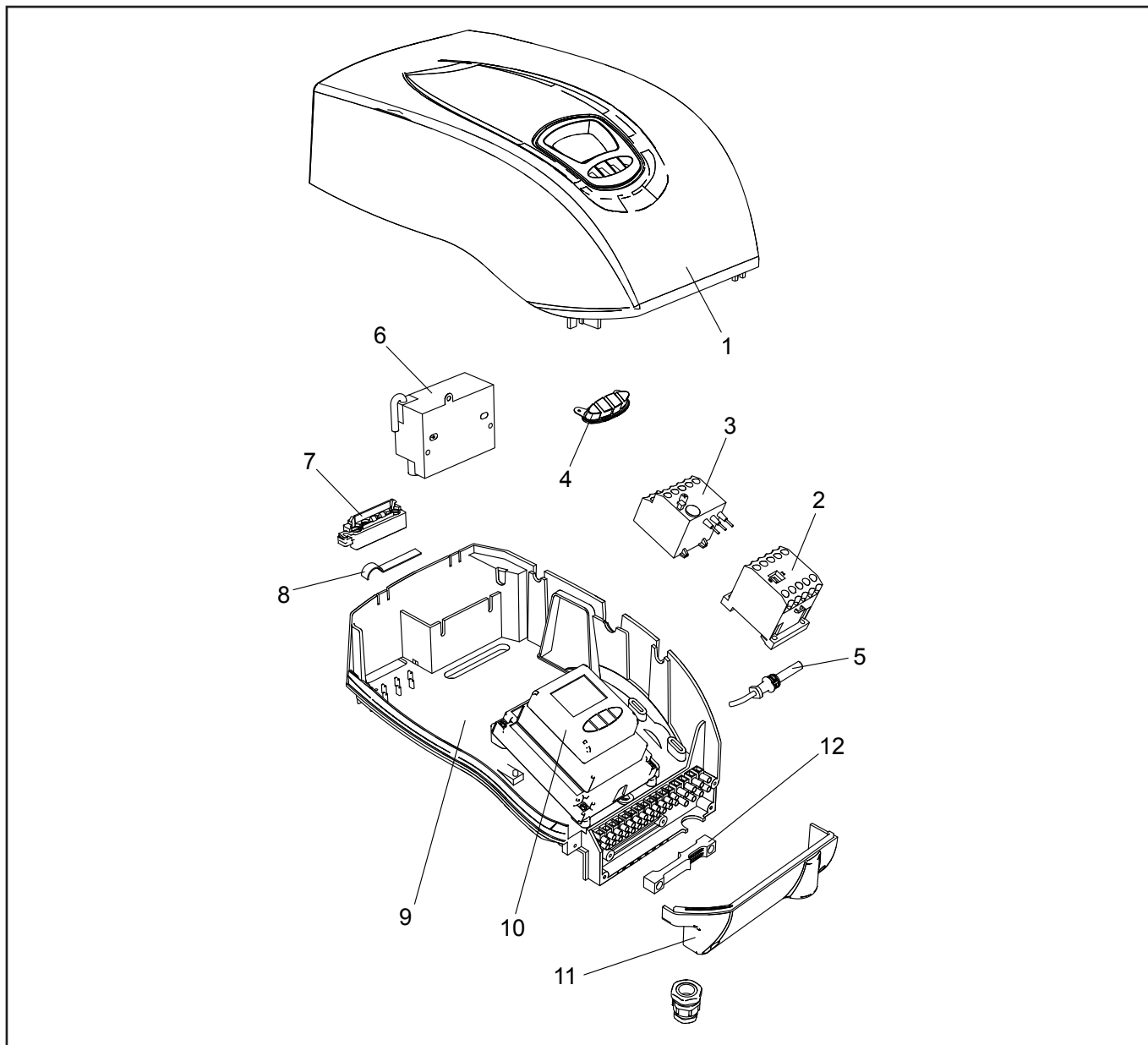
LMB LO 2000 3ST

00845100



Запасные части

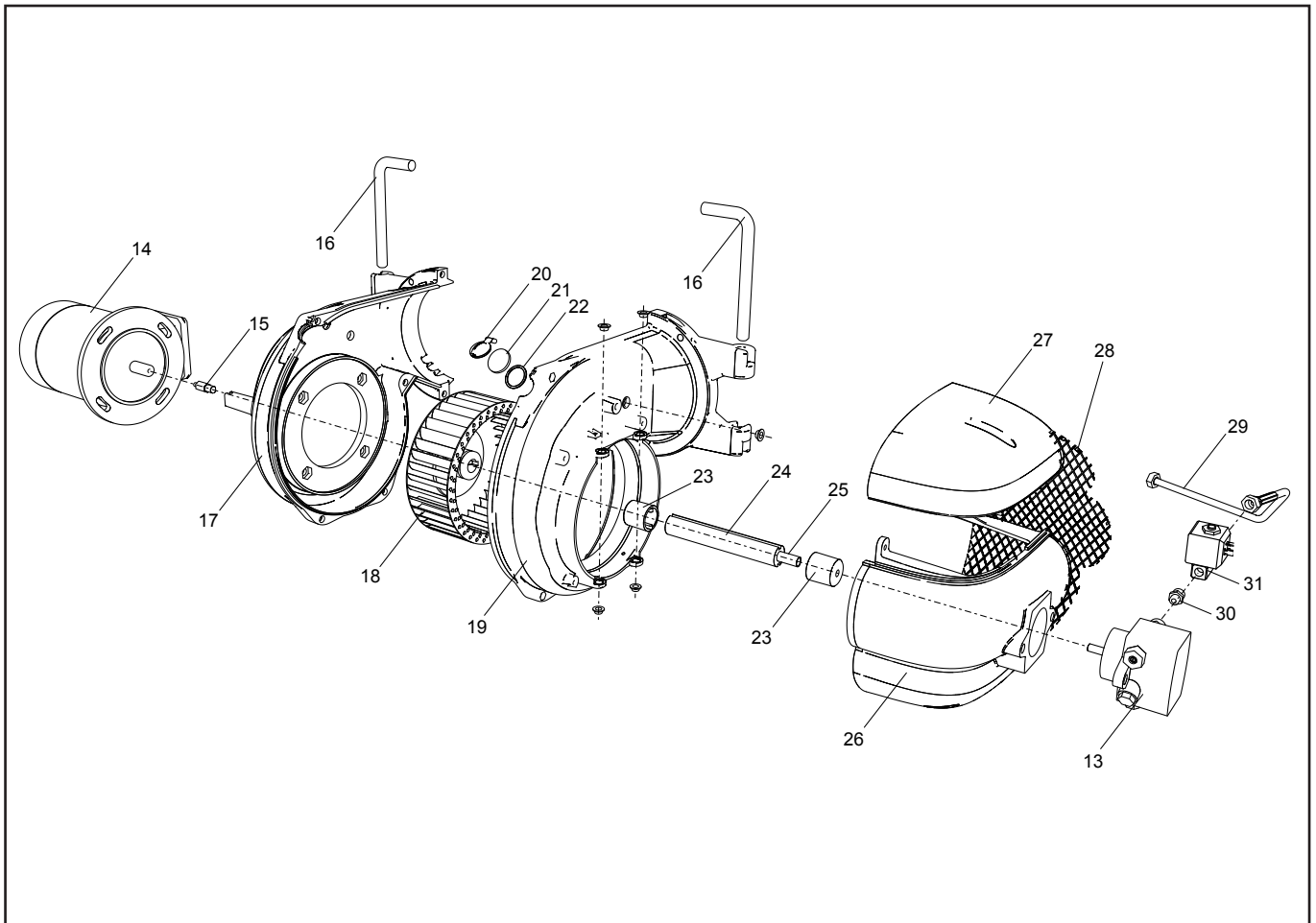
Панель управления Control panel



Поз.	Наименование	Description	Арт. №
1	Крышка панели управления	Cover control panel	01140960
2	Миниконтактор	Motor contactor	04043210
3	Реле защиты от перегрузки	Thermo-relay	04043390
4	Защитная крышка	Protection cover	01134750
5	Датчик пламени	Flame detector	04043300
6	Трансформатор поджига	Transformator	04044230
7	Резиновый распорный фиксатор	Rubber funnel	01134550
8	Кабельный зажим	Cable clamp	01134560
9	Корпус панели управления	Control panel body	04043250
10	Топочный автомат	Control box	04043340
11	Крышка клеммных колодок	Screw terminals cover	01134400
12	Кабельный ввод	Cable insulation grommet	01134590

Запасные части

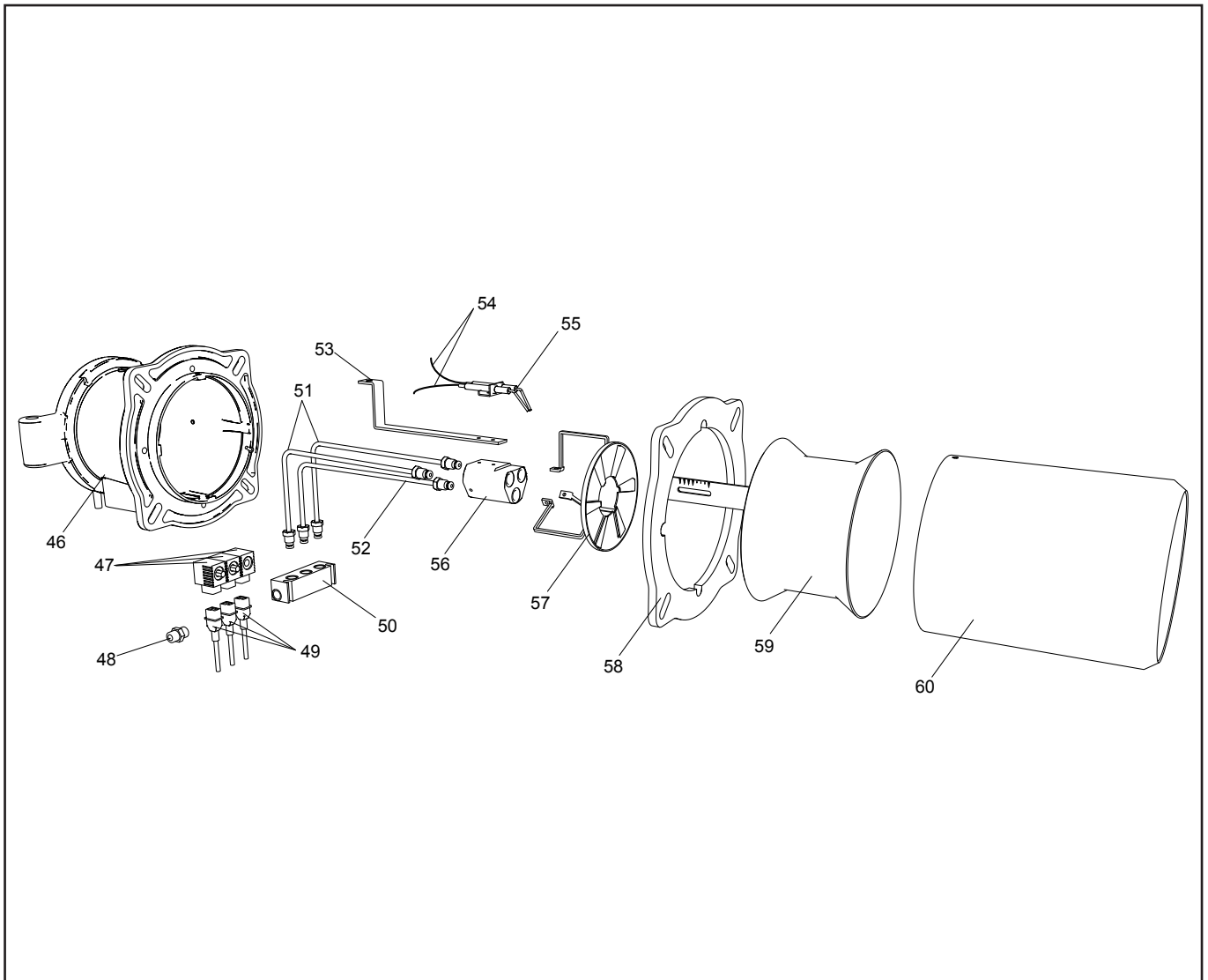
Корпус горелки Burner body



Поз.	Наименование	Description	Арт. №
13	Жидкотопливный насос AJ 6 CC 1000 4P	Oil pump SUNTEC AJ 6 CC 1000 4P	04038690
14	Электродвигатель 3000 Вт	Motor 3000 W	01135410
15	Резьбовой штифт М8	Threaded pin M8	01135760
16	Шарнир	Hinge	01134430
17	Корпус горелки/электродвигателя	Burner/motor body	01136780
18	Вентилятор Ø250X92	Air fan Ø250X92	04043370
19	Корпус горелки/вентилятора	Burner/fan body	01136770
20	Глазок	Peephole	01133110
21	Смотровое окно	Inspection glass	01128370
22	Кольцевая прокладка	O-Ring seal	01136150
23	Сцепление	Coupling	01053320
24	Вал сцепления	Coupling axle	01082510
25	Вал сцепления	Coupling axle	01082520
26	Воздухозаборный короб	Air intake duct	01135640
27	Крышка воздухозаборного короба	Air intake duct cover	01135350
28	Защитная решетка воздухозаборного короба	Protection grid air intake duct	01135370
29	Медная жидкотопливная трубка	Fuel-oil feed tube	01136140
30	Соединительный фитинг 1/8"-1/4"	Connector 1/8"-1/4"	04903060
31	Жидкотопливный клапан	Oil valve	04044030

Запасные части

Смесительное устройство Mixing head



Поз.	Наименование	Description	Арт. №	
46	Держатель жаровой трубы	Flame tube holder	01136800	
47	Жидкотопливный клапан	Oil valve	04043470	
48	Соединительный фитинг 1/4"	Connector 1/4"	09001840	
49	Кабель жидкотопливного клапана	Oil valve cable	01094660	
50	Распределительный блок	Distribution block	04043460	
51	Форсуночный стержень боковой	Nozzle rod side	01135720	
52	Форсуночный стержень центральный	Nozzle rod center	01135730	
53	Консоль	Bracket	01135700	
54	Кабель поджига L.850	Ignition cable L.850	01135750	
55	Блок электродов поджига	Ignition electrode block	01134930	♻️
56	Форсуночный адаптер (3 форсунки)	Nozzle adapter (3 nozzles)	01134940	
57	Уравнительный диск	Baffle plate	01135660	
58	Прокладка фланца	Flange seal	01135520	
59	Кольцо регулировки воздуха	Air adjustment ring	01135740	
60	Жаровая труба	Fire tube	01135530	



	Обозначение	Caption
✂	Средства технического обслуживания	Maintenance parts
	Запасные части	Spare parts
🔄	Быстроизнашивающиеся детали	Wearing parts

RU	✂	Средства технического обслуживания состоят из деталей, которые для предотвращения поломок необходимо заменять во время техобслуживания, в процессе обратной сборки демонтированных частей (к примеру, изоляционные материалы). На быстроизнашивающиеся детали и средства технического обслуживания, не распространяется гарантия завода изготовителя.
	🔄	Быстроизнашивающиеся детали - это детали, которые необходимо менять несколько раз во время эксплуатации, даже если они не до конца отслужили свой срок (к примеру, жидкотопливные форсунки и жидкотопливные фильтры). На быстроизнашивающиеся детали и средства технического обслуживания, не распространяется гарантия завода изготовителя.
EN	✂	Maintenance parts are parts which should be replaced on a preventive basis during maintenance when reassembling disassembled parts (sealing components for example). For wear parts and maintenance parts, the factory's performance warranty for them over time under commercial conditions does not apply.
	🔄	Wear parts are parts that have to be replaced several times during the product's service life, even when use of the over all product is in line with its intended purpose (for example oil injectors and oil filters). For wear parts and maintenance parts, the factory's performance warranty for them over time under commercial conditions does not apply.

We reserve the right to make technical changes to improve our products without prior notice.
Мы сохраняем за собой право производить технические изменения для улучшения нашей продукции без предварительного уведомления.

08 13 / TAV. 0490-1

<https://partsburners.com>
8 (800) 600-01-34