



Запасные части **Spare parts list**
Дизельная горелка **Light oil burner**



LMB LO 2000

2-ступенчатая / 2 stages

RU

EN

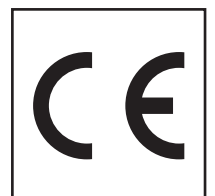


LMB LO 2000

3-ступенчатая / 3 stages.....DOC128709

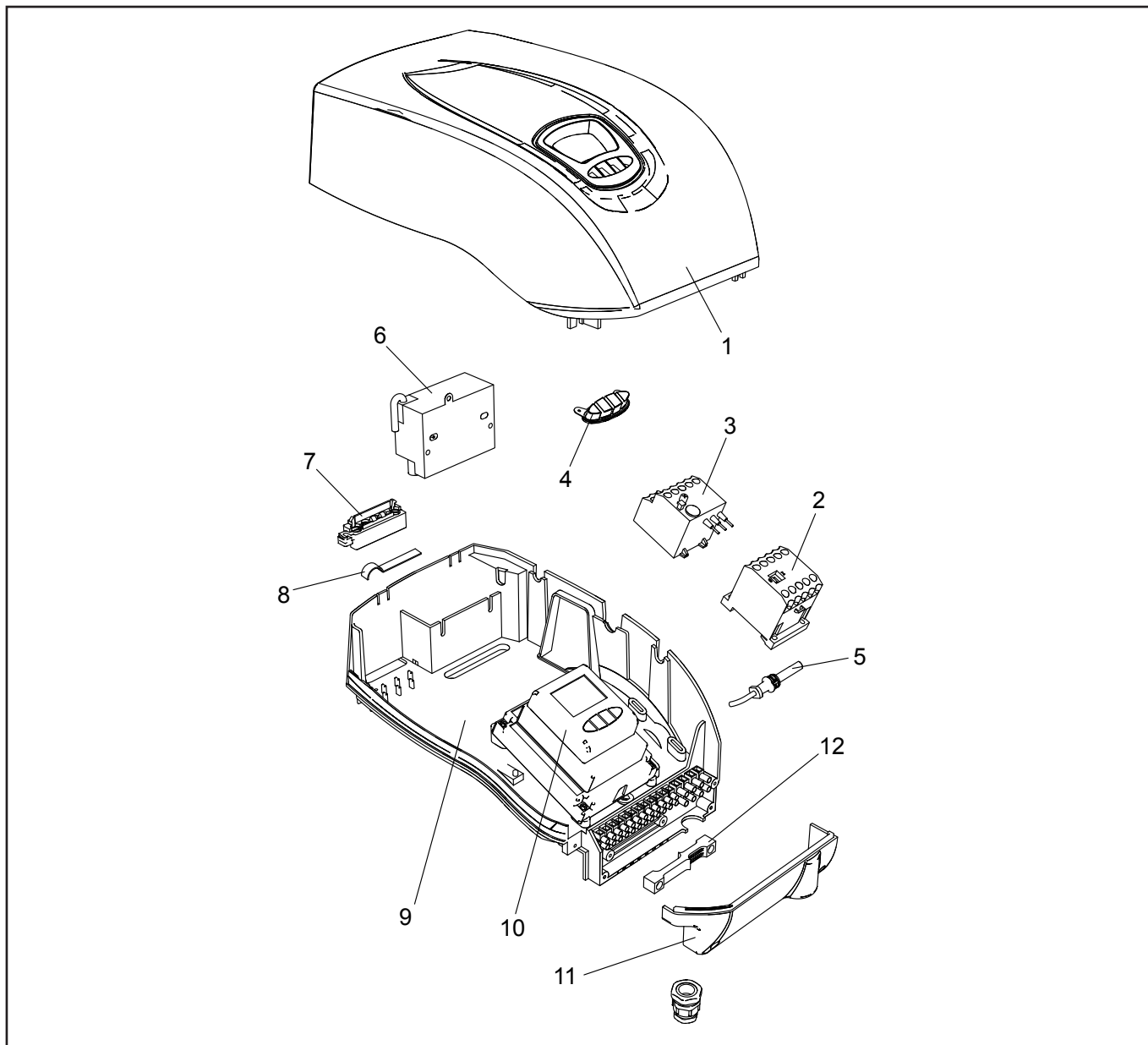
LMB LO 2000 2ST

00845360



Запасные части

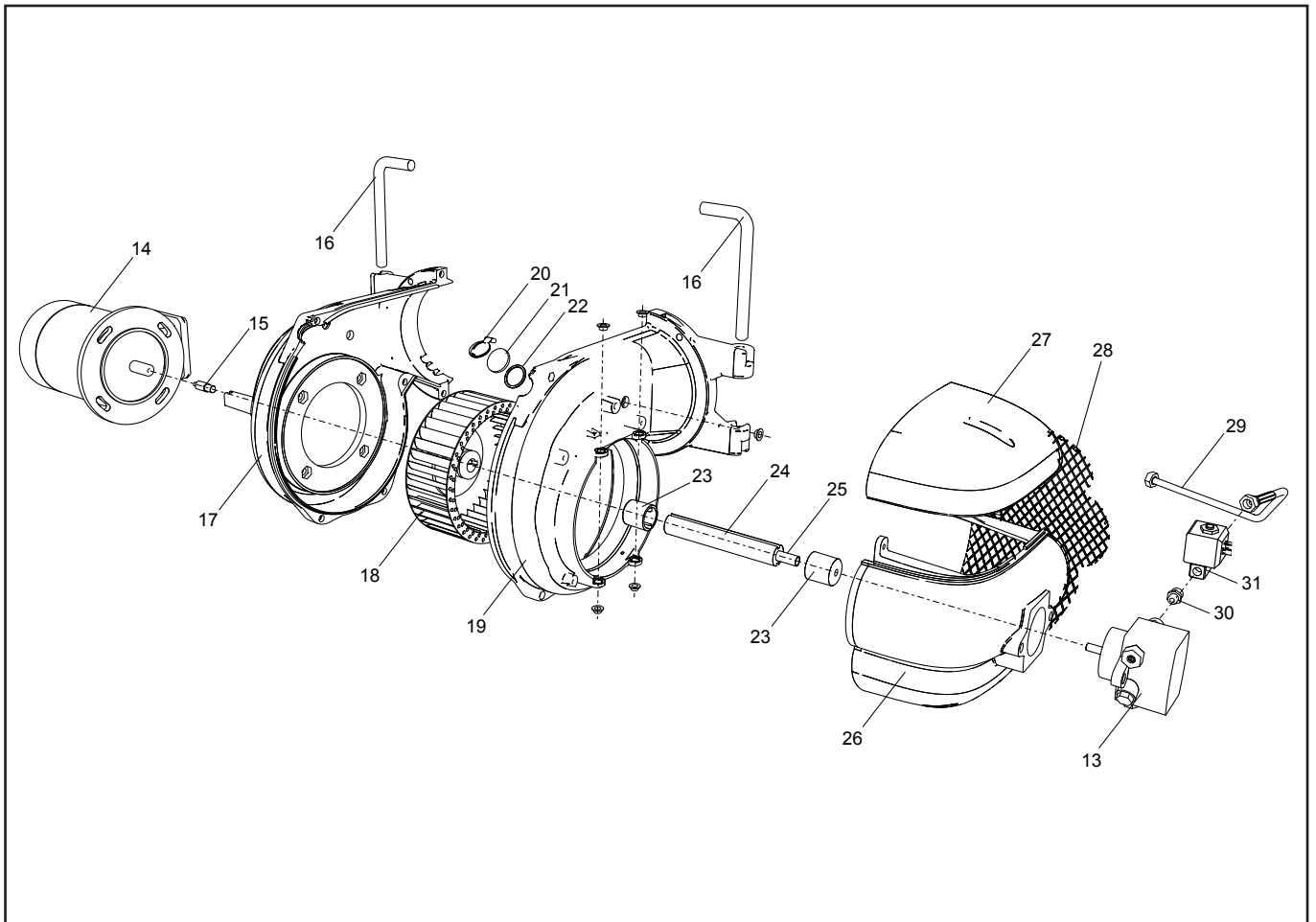
Панель управления Control panel



Поз.	Наименование	Description	Арт. №
1	Крышка панели управления	Cover control panel	01140960
2	Миниконтактор	Motor contactor	04043210
3	Реле защиты от перегрузки	Thermo-relay	04043390
4	Защитная крышка	Protection cover	01134750
5	Датчик пламени	Flame detector	04043300
6	Трансформатор поджига	Transformator	04044230
7	Резиновый распорный фиксатор	Rubber funnel	01134550
8	Кабельный зажим	Cable clamp	01134560
9	Корпус панели управления	Control panel body	04043250
10	Топочный автомат	Control box	04043340
11	Крышка клеммных колодок	Screw terminals cover	01134400
12	Кабельный ввод	Cable insulation grommet	01134590

Запасные части

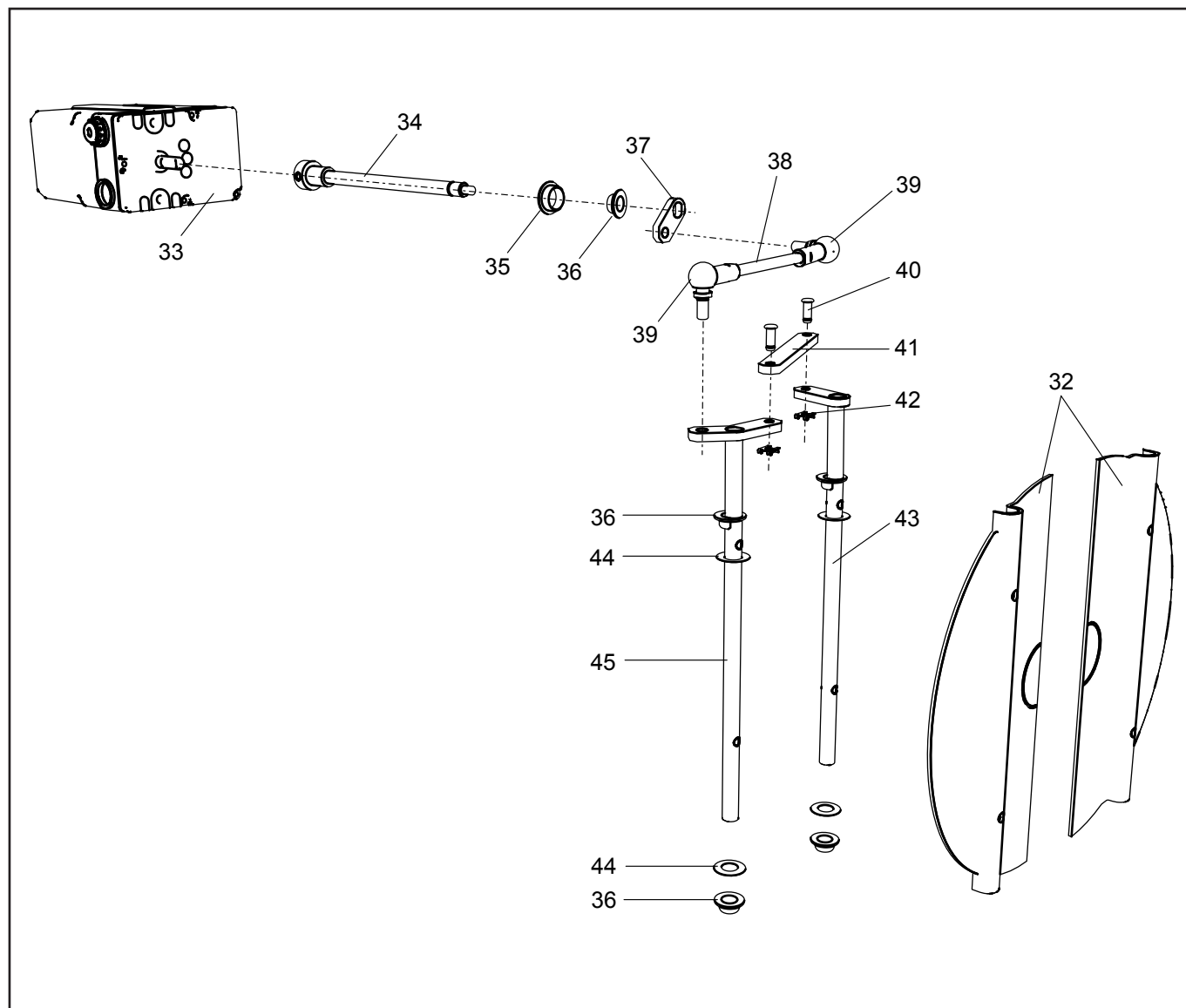
Корпус горелки Burner body



Поз.	Наименование	Description	Арт. №
13	Жидкотопливный насос AJ 6 CC 1000 4P	Oil pump SUNTEC AJ 6 CC 1000 4P	04038690
14	Электродвигатель 3000 Вт	Motor 3000 W	01135410
15	Резьбовой штифт М8	Threaded pin M8	01135760
16	Шарнир	Hinge	01134430
17	Корпус горелки/электродвигателя	Burner/motor body	01136780
18	Вентилятор Ø250X92	Air fan Ø250X92	04043370
19	Корпус горелки/вентилятора	Burner/fan body	01136770
20	Глазок	Peephole	01133110
21	Смотровое окно	Inspection glass	01128370
22	Кольцевая прокладка	O-Ring seal	01136150
23	Сцепление	Coupling	01053320
24	Вал сцепления	Coupling axe	01082510
25	Вал сцепления	Coupling axe	01082520
26	Воздухозаборный короб	Air intake duct	01135640
27	Крышка воздухозаборного короба	Air intake duct cover	01135350
28	Защитная решетка воздухозаборного короба	Protection grid air intake duct	01135370
29	Медная жидкотопливная трубка	Fuel-oil feed tube	01136140
30	Соединительный фитинг 1/8"-1/4"	Connector 1/8"-1/4"	04903060
31	Жидкотопливный клапан	Oil valve	04044030

Запасные части

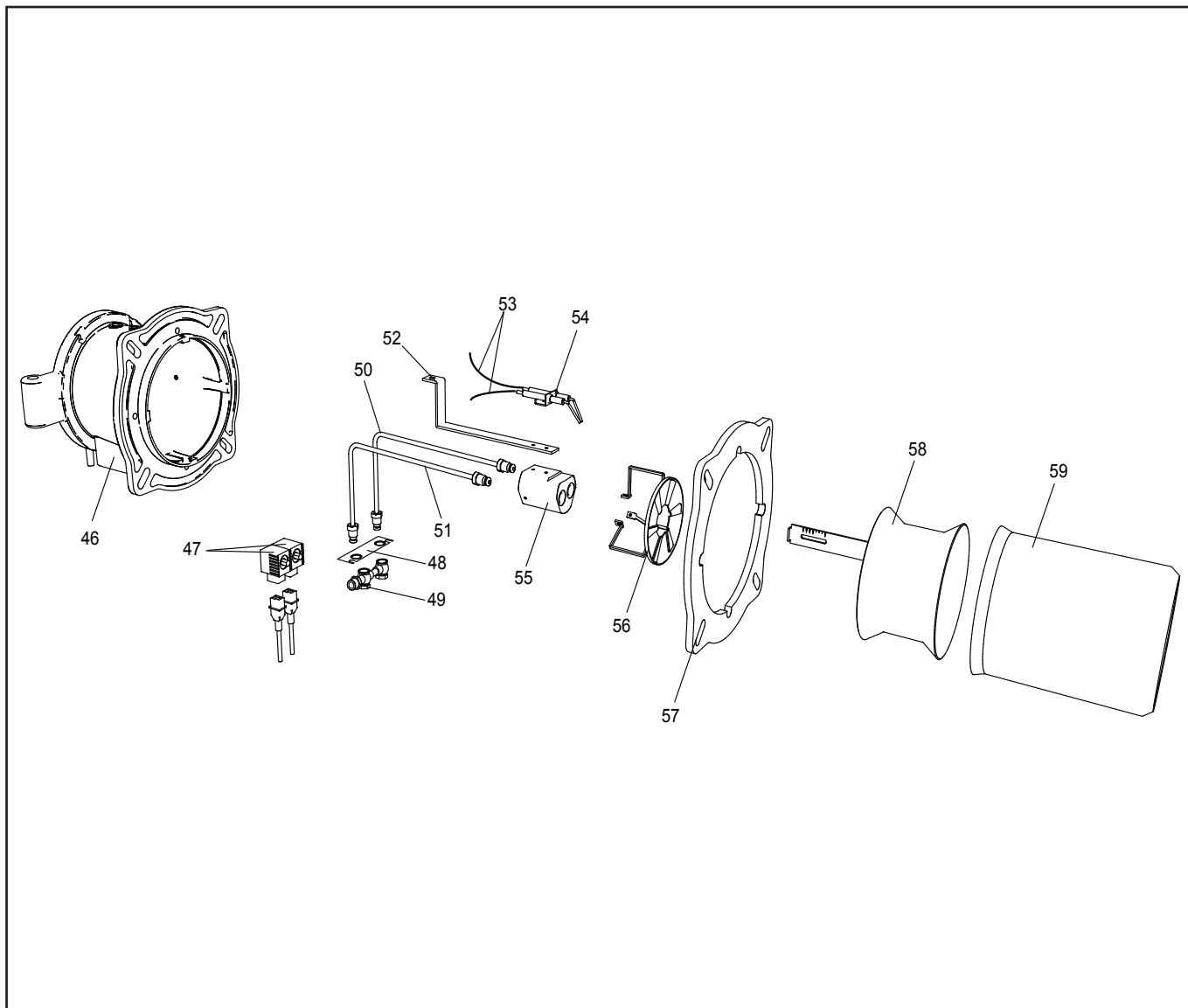
Регулировка потока воздуха Air flow adjusting



Поз.	Наименование	Description	Арт. №
32	Воздушная заслонка	Air flap	01135620
33	Сервопривод	Actuator	01135150
34	Вал сервопривода	Actuator shaft	01135300
35	Кольцо Ø12	Ring Ø12	03001570
36	Кольцо Ø8	Ring Ø8	03001560
37	Рычаг	Lever	01134270
38	Штифт M5X60	Stud M5X60	02273970
39	Шаровой шарнир	Ball Joint	04042980
40	Шпилька Ø4	Stud Ø4	04042990
41	Рычаг	Lever	01135630
42	Пружинный фиксатор Ø4	Spring lock Ø4	04043000
43	Вал воздушной заслонки	Air flap axle	01135320
44	Пружинный стакан Ø8,2	Cup spring Ø8,2	03001600
45	Вал воздушной заслонки	Air flap axle	01135310

Запасные части

Смесительное устройство Mixing head



Поз.	Наименование	Description	Арт. №
46	Держатель жаровой трубы	Flame tube holder	01136800
47	Жидкотопливный клапан	Oil valve	04034780
48	Пластина распределительного блока	Plate distribution block	01136910
49	Распределительный блок	Distribution block	01136900
50	Форсуночный стержень левый	Nozzle rod left	01137340
51	Форсуночный стержень правый	Nozzle rod right	01137330
52	Консоль	Bracket	01135700
53	Кабель поджига L.850	Ignition cable L.850	01135750
54	Блок электродов поджига	Ignition electrode block	01134930
55	Форсуночный адаптер (2 форсунки)	Nozzle adapter (2 nozzles)	01137010
56	Уравнительный диск	Baffle plate	01135660
57	Прокладка фланца	Flange seal	01135520
58	Кольцо регулировки воздуха	Air adjustment ring	01135740
59	Жаровая труба	Fire tube	01135530



	Обозначение	Caption
✂	Средства технического обслуживания	Maintenance parts
	Запасные части	Spare parts
🔄	Быстроизнашивающиеся детали	Wearing parts

RU	✂	Средства технического обслуживания состоят из деталей, которые для предотвращения поломок необходимо заменять во время техобслуживания, в процессе обратной сборки демонтированных частей (к примеру, изоляционные материалы). На быстроизнашивающиеся детали и средства технического обслуживания, не распространяется гарантия завода изготовителя.
	🔄	Быстроизнашивающиеся детали - это детали, которые необходимо менять несколько раз во время эксплуатации, даже если они не до конца отслужили свой срок (к примеру, жидкотопливные форсунки и жидкотопливные фильтры). На быстроизнашивающиеся детали и средства технического обслуживания, не распространяется гарантия завода изготовителя.
EN	✂	Maintenance parts are parts which should be replaced on a preventive basis during maintenance when reassembling disassembled parts (sealing components for example). For wear parts and maintenance parts, the factory's performance warranty for them over time under commercial conditions does not apply.
	🔄	Wear parts are parts that have to be replaced several times during the product's service life, even when use of the over all product is in line with its intended purpose (for example oil injectors and oil filters). For wear parts and maintenance parts, the factory's performance warranty for them over time under commercial conditions does not apply.

We reserve the right to make technical changes to improve our products without prior notice.
Мы сохраняем за собой право производить технические изменения для улучшения нашей продукции без предварительного уведомления.

08 13 / TAV. 0512-1

<https://partsburners.com>
8 (800) 600-01-34