

Запасные части **Spare parts list**
Дизельная горелка **Light oil burner**



LMB LO 1300

2-ступенчатая / 2 stages

RU

EN



LMB LO 1300

3-ступенчатая / 3 stages.....DOC128707

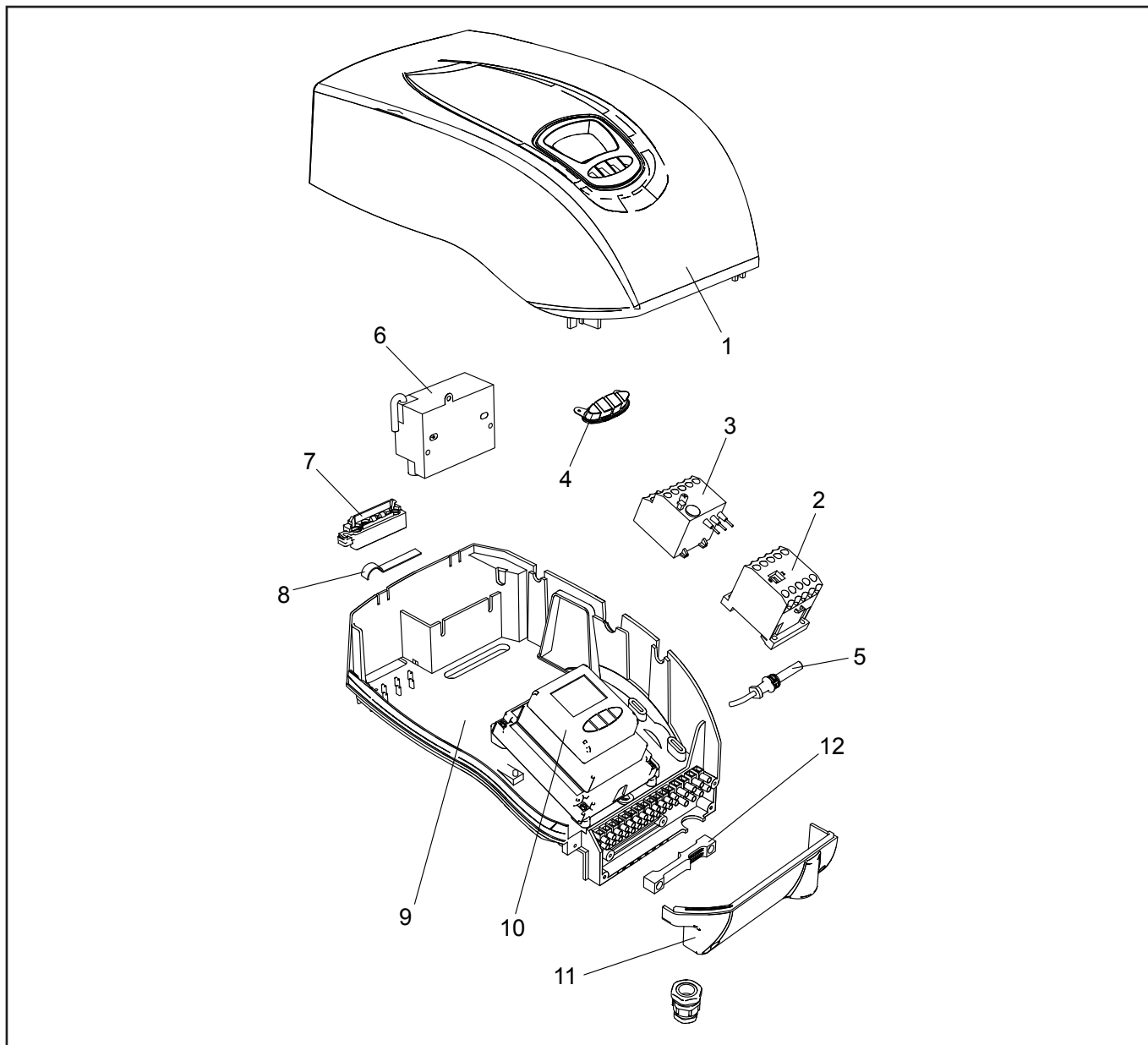
LMB LO 1300 2ST

00845350



Запасные части

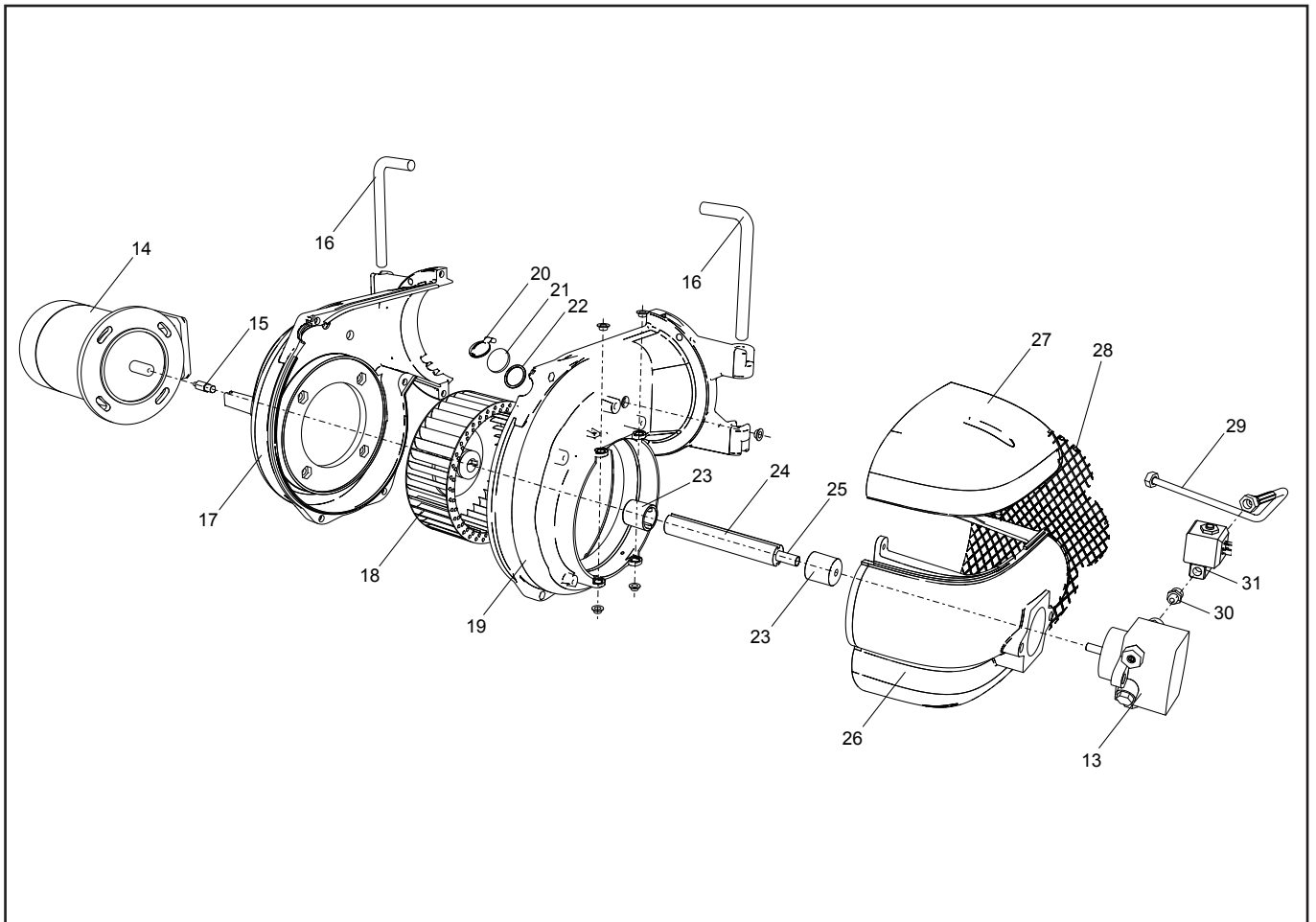
Панель управления Control panel



| Поз. | Наименование | Description | Арт. № |
|------|------------------------------|--------------------------|----------|
| 1 | Крышка панели управления | Cover control panel | 01140960 |
| 2 | Миниконтактор | Motor contactor | 04043210 |
| 3 | Реле защиты от перегрузки | Thermo-relay | 04043390 |
| 4 | Защитная крышка | Protection cover | 01134750 |
| 5 | Датчик пламени | Flame detector | 04043300 |
| 6 | Трансформатор поджига | Transformator | 04044230 |
| 7 | Резиновый распорный фиксатор | Rubber funnel | 01134550 |
| 8 | Кабельный зажим | Cable clamp | 01134560 |
| 9 | Корпус панели управления | Control panel body | 04043250 |
| 10 | Топочный автомат | Control box | 04043340 |
| 11 | Крышка клеммных колодок | Screw terminals cover | 01134400 |
| 12 | Кабельный ввод | Cable insulation grommet | 01134590 |

Запасные части

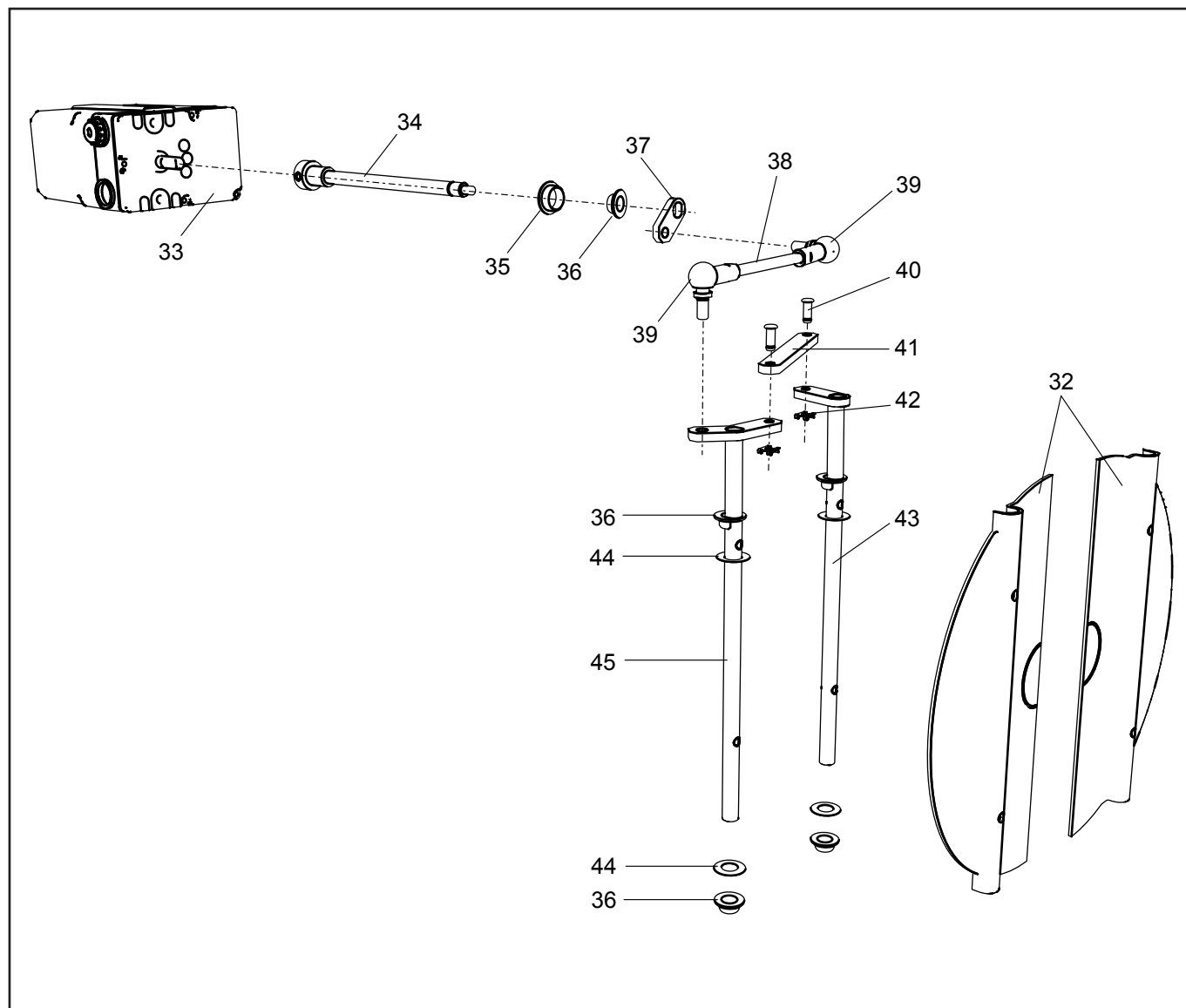
Корпус горелки Burner body



| Поз. | Наименование | Description | Арт. № |
|------|--|---------------------------------|----------|
| 13 | Жидкотопливный насос AJ 4 CC 1000 4P | Oil pump SUNTEC AJ 4 CC 1000 4P | 04043430 |
| 14 | Электродвигатель 2200 Вт | Motor 2200 W | 01135570 |
| 15 | Резьбовой штифт М8 | Threaded pin M8 | 01135760 |
| 16 | Шарнир | Hinge | 01134430 |
| 17 | Корпус горелки/электродвигателя | Burner/motor body | 01136780 |
| 18 | Вентилятор Ø250X92 | Air fan Ø250X92 | 04043370 |
| 19 | Корпус горелки/вентилятора | Burner/fan body | 01136770 |
| 20 | Глазок | Peephole | 01133110 |
| 21 | Смотровое окно | Inspection glass | 01128370 |
| 22 | Кольцевая прокладка | O-Ring seal | 01136150 |
| 23 | Сцепление | Coupling | 01053320 |
| 24 | Вал сцепления | Coupling axe | 01082510 |
| 25 | Вал сцепления | Coupling axe | 01082520 |
| 26 | Воздухозаборный короб | Air intake duct | 01135640 |
| 27 | Крышка воздухозаборного короба | Air intake duct cover | 01135350 |
| 28 | Защитная решетка воздухозаборного короба | Protection grid air intake duct | 01135370 |
| 29 | Медная жидкотопливная трубка | Fuel-oil feed tube | 01136140 |
| 30 | Соединительный фитинг 1/8"-1/4" | Connector 1/8"-1/4" | 04903060 |
| 31 | Жидкотопливный клапан | Oil valve | 04044030 |

Запасные части

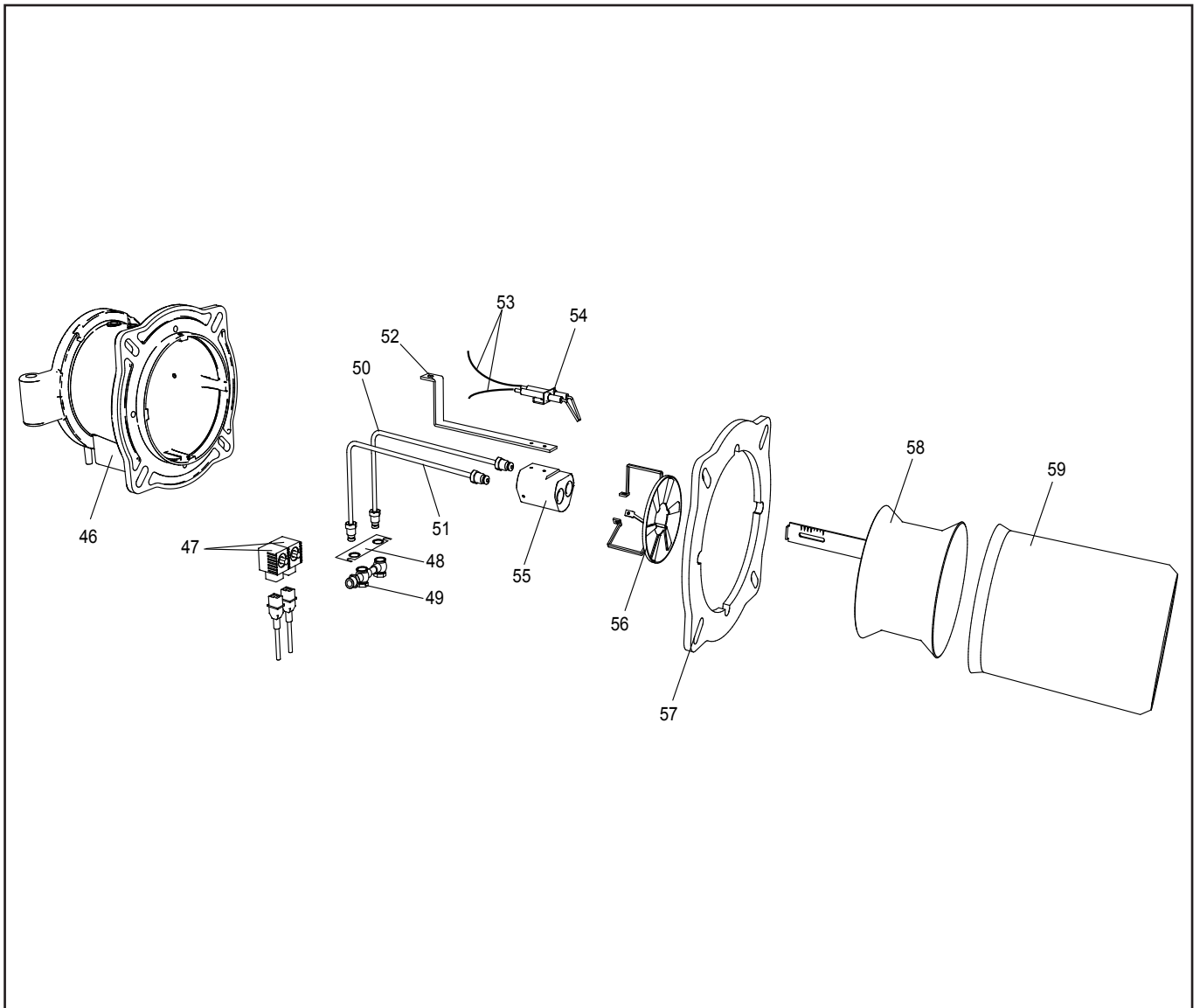
Регулировка потока воздуха Air flow adjusting



| Поз. | Наименование | Description | Арт. № |
|------|------------------------|-----------------|----------|
| 32 | Воздушная заслонка | Air flap | 01135620 |
| 33 | Сервопривод | Actuator | 01135150 |
| 34 | Вал сервопривода | Actuator shaft | 01135300 |
| 35 | Кольцо Ø12 | Ring Ø12 | 03001570 |
| 36 | Кольцо Ø8 | Ring Ø8 | 03001560 |
| 37 | Рычаг | Lever | 01134270 |
| 38 | Штифт M5X60 | Stud M5X60 | 02273970 |
| 39 | Шаровой шарнир | Ball Joint | 04042980 |
| 40 | Шпилька Ø4 | Stud Ø4 | 04042990 |
| 41 | Рычаг | Lever | 01135630 |
| 42 | Пружинный фиксатор Ø4 | Spring lock Ø4 | 04043000 |
| 43 | Вал воздушной заслонки | Air flap axle | 01135320 |
| 44 | Пружинный стакан Ø8,2 | Cup spring Ø8,2 | 03001600 |
| 45 | Вал воздушной заслонки | Air flap axle | 01135310 |

Запасные части

Смесительное устройство Mixing head



| Поз. | Наименование | Description | Арт. № | |
|------|-----------------------------------|----------------------------|----------|----|
| 46 | Держатель жаровой трубы | Flame tube holder | 01136800 | |
| 47 | Жидкотопливный клапан | Oil valve | 04034780 | |
| 48 | Пластина распределительного блока | Plate distribution block | 01136910 | |
| 49 | Распределительный блок | Distribution block | 01136900 | |
| 50 | Форсуночный стержень левый | Nozzle rod left | 01137310 | |
| 51 | Форсуночный стержень правый | Nozzle rod right | 01137300 | |
| 52 | Консоль | Bracket | 01135770 | |
| 53 | Кабель поджига L.850 | Ignition cable L.850 | 01135750 | |
| 54 | Блок электродов поджига | Ignition electrode block | 01134930 | ♻️ |
| 55 | Форсуночный адаптер (2 форсунки) | Nozzle adapter (2 nozzles) | 01137010 | |
| 56 | Уравнительный диск | Baffle plate | 01134960 | |
| 57 | Прокладка фланца | Flange seal | 01135520 | |
| 58 | Кольцо регулировки воздуха | Air adjustment ring | 01135790 | |
| 59 | Жаровая труба | Fire tube | 01135800 | |



| | Обозначение | Caption |
|---|------------------------------------|-------------------|
| ✂ | Средства технического обслуживания | Maintenance parts |
| | Запасные части | Spare parts |
| 🔄 | Быстроизнашивающиеся детали | Wearing parts |

| | | |
|----|---|---|
| RU | ✂ | Средства технического обслуживания состоят из деталей, которые для предотвращения поломок необходимо заменять во время техобслуживания, в процессе обратной сборки демонтированных частей (к примеру, изоляционные материалы). На быстроизнашивающиеся детали и средства технического обслуживания, не распространяется гарантия завода изготовителя. |
| | 🔄 | Быстроизнашивающиеся детали - это детали, которые необходимо менять несколько раз во время эксплуатации, даже если они не до конца отслужили свой срок (к примеру, жидкотопливные форсунки и жидкотопливные фильтры). На быстроизнашивающиеся детали и средства технического обслуживания, не распространяется гарантия завода изготовителя. |
| EN | ✂ | Maintenance parts are parts which should be replaced on a preventive basis during maintenance when reassembling disassembled parts (sealing components for example). For wear parts and maintenance parts, the factory's performance warranty for them over time under commercial conditions does not apply. |
| | 🔄 | Wear parts are parts that have to be replaced several times during the product's service life, even when use of the over all product is in line with its intended purpose (for example oil injectors and oil filters). For wear parts and maintenance parts, the factory's performance warranty for them over time under commercial conditions does not apply. |

We reserve the right to make technical changes to improve our products without prior notice.
Мы сохраняем за собой право производить технические изменения для улучшения нашей продукции без предварительного уведомления.

08 13 / TAV. 0511-1

<https://partsburners.com>
8 (800) 600-01-34