



Запасные части **Spare parts list**
Дизельная горелка **Light oil burner**



LMB LO 1000

2-ступенчатая / 2 stages

RU

EN



LMB LO 1000

3-ступенчатая / 3 stages.....DOC128706

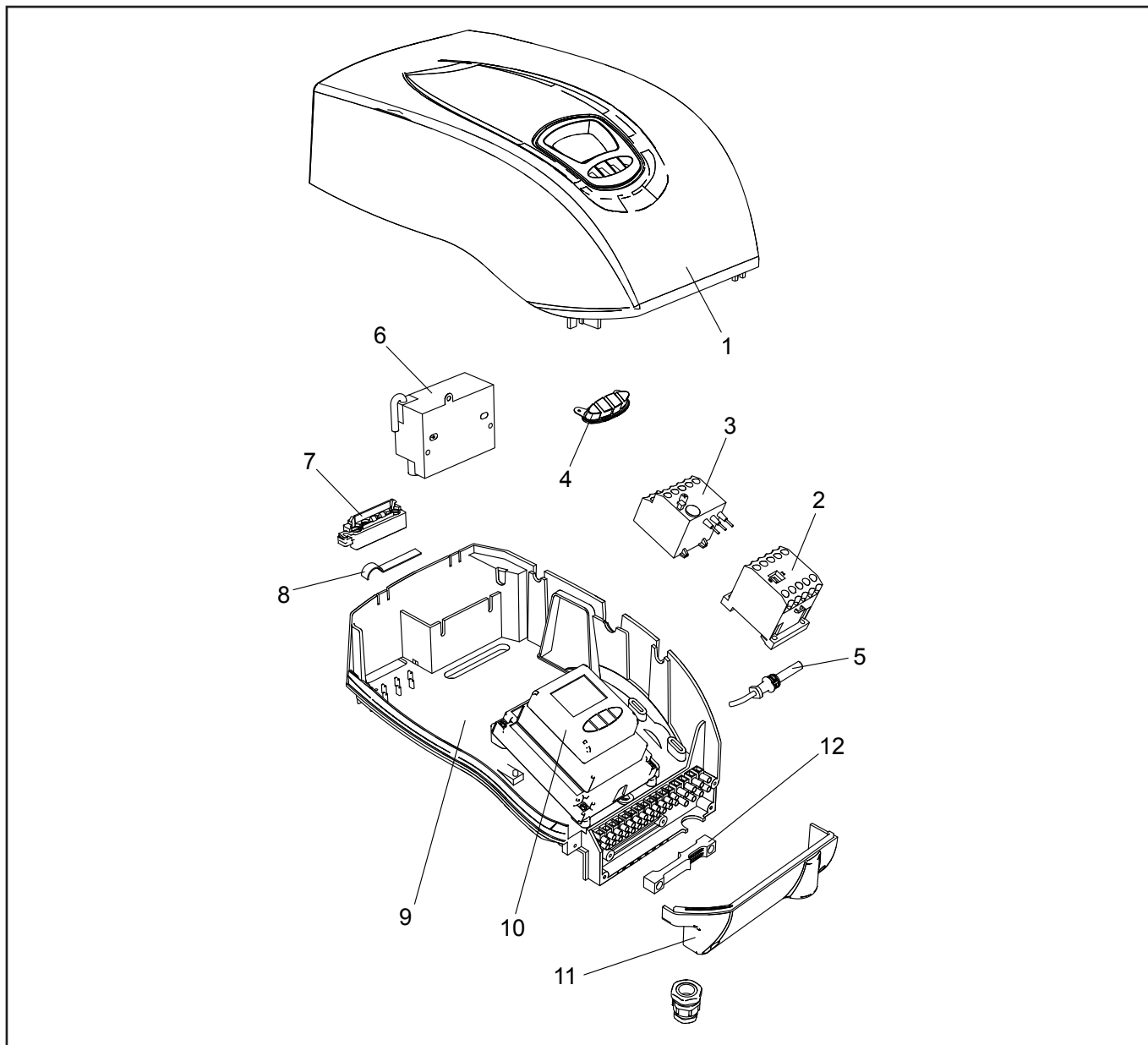
LMB LO 1000 2ST BC
 LMB LO 1000 2ST BL

00845280
 00845300



Запасные части

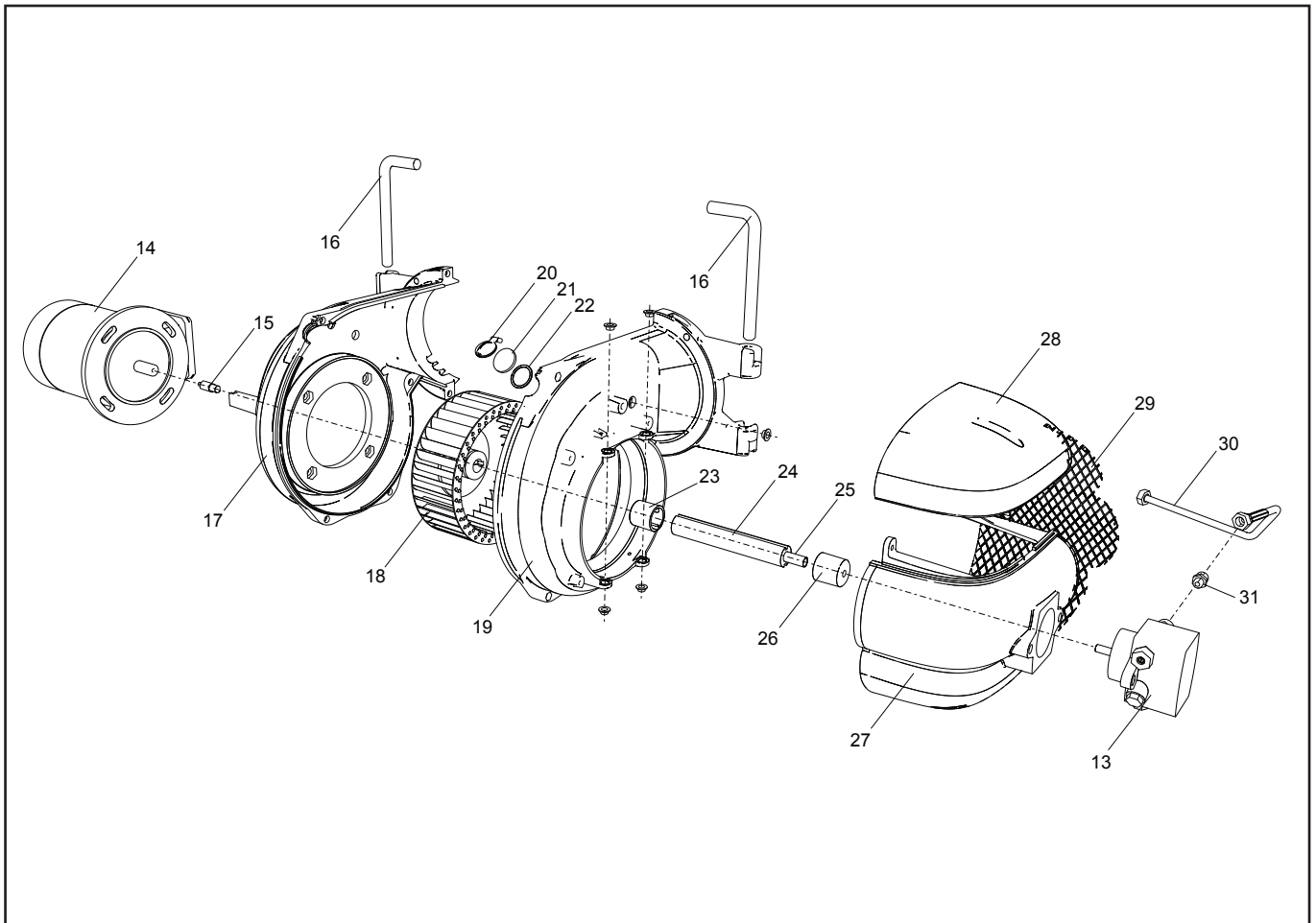
Панель управления Control panel



Поз.	Наименование	Description	Арт. №
1	Крышка панели управления	Cover control panel	01140960
2	Миниконтактор	Motor contactor	04043210
3	Реле защиты от перегрузки	Thermo-relay	04043220
4	Защитная крышка	Protection cover	01134750
5	Датчик пламени	Flame detector	04043300
6	Трансформатор поджига	Transformator	04044230
7	Резиновый распорный фиксатор	Rubber funnel	01134550
8	Кабельный зажим	Cable clamp	01134560
9	Корпус панели управления	Control panel body	04043250
10	Топочный автомат	Control box	04043340
11	Крышка клеммных колодок	Screw terminals cover	01134400
12	Кабельный ввод	Cable insulation grommet	01134590

Запасные части

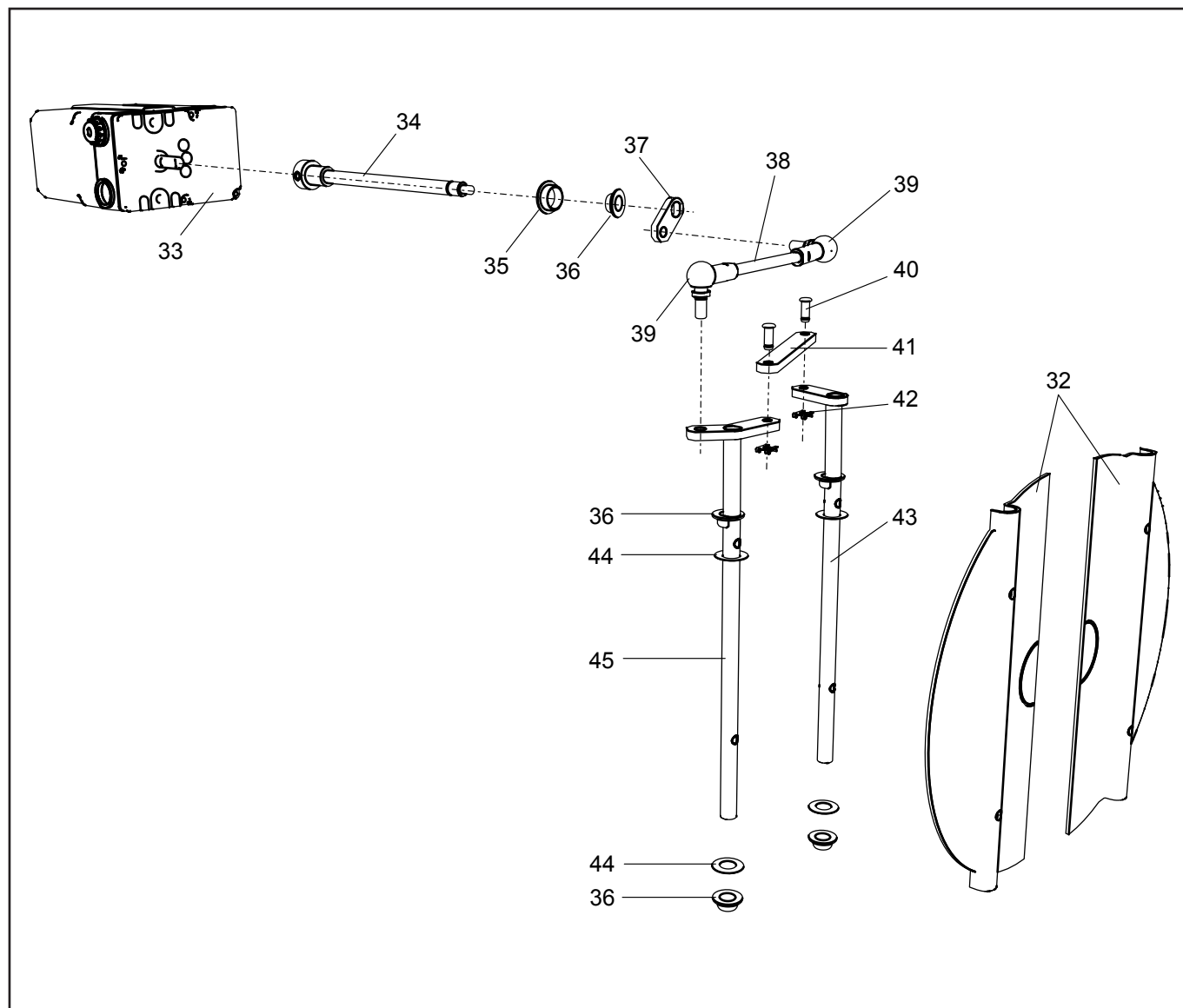
Корпус горелки Burner body



Поз.	Наименование	Description	Арт. №
13	Жидкотопливный насос AN 97 C 7257 2P	Oil pump SUNTEC AN 97 C 7257 2P	04043290
14	Электродвигатель 1100 Вт	Motor 1100 W	01134600
15	Резьбовой штифт М6	Threaded pin M6	01134840
16	Шарнир	Hinge	01134430
17	Корпус горелки/электродвигателя	Burner/motor body	01136310
18	Вентилятор Ø200X74	Air fan Ø200X74	04042960
19	Корпус горелки/вентилятора	Burner/fan body	01136320
20	Глазок	Peephole	01133110
21	Смотровое окно	Inspection glass	01128370
22	Кольцевая прокладка	O-Ring seal	01136150
23	Сцепление	Coupling	01134830
24	Вал сцепления	Coupling axe	01082510
25	Вал сцепления	Coupling axe	01082520
26	Сцепление	Coupling	01053320
27	Воздухозаборный короб	Air intake duct	01134860
28	Крышка воздухозаборного короба	Air intake duct cover	01134340
29	Защитная решетка воздухозаборного короба	Protection grid air intake duct	01134360
30	Медная жидкотопливная трубка	Fuel-oil feed tube	01136140
31	Соединительный фитинг 1/8"-1/4"	Connector 1/8"-1/4"	04903060

Запасные части

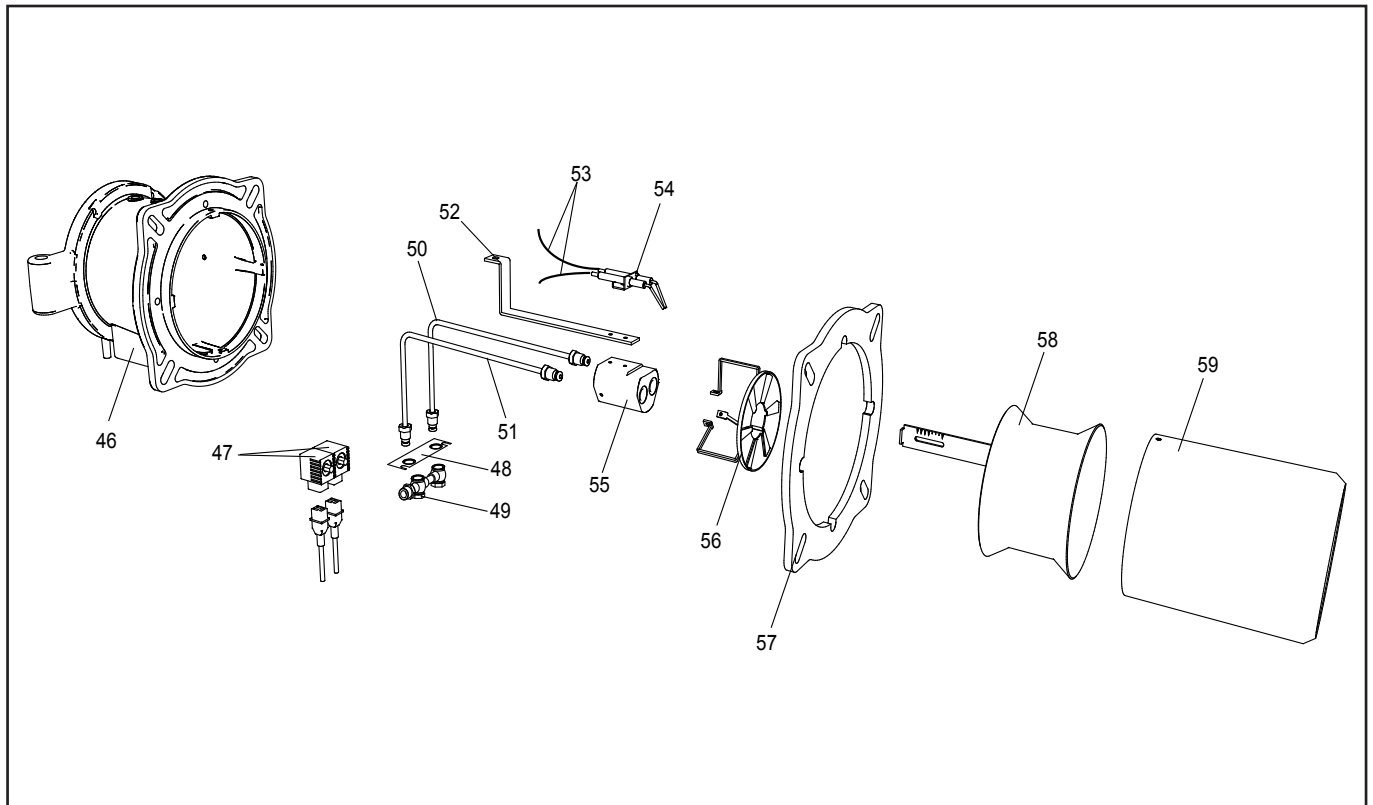
Регулировка потока воздуха Air flow adjusting



Поз.	Наименование	Description	Арт. №
32	Воздушная заслонка	Air flap	01134310
33	Сервопривод	Actuator	01135150
34	Вал сервопривода	Actuator shaft	01134260
35	Кольцо Ø12	Ring Ø12	03001570
36	Кольцо Ø8	Ring Ø8	03001560
37	Рычаг	Lever	01134270
38	Штифт M5X60	Stud M5X60	02273970
39	Шаровой шарнир	Ball Joint	04042980
40	Шпилька Ø4	Stud Ø4	04042990
41	Рычаг	Lever	01134300
42	Пружинный фиксатор Ø4	Spring lock Ø4	04043000
43	Вал воздушной заслонки	Air flap axle	01134290
44	Пружинный стакан Ø8,2	Cup spring Ø8,2	03001600
45	Вал воздушной заслонки	Air flap axle	01134280

Запасные части

Смесительное устройство Mixing head



Поз.	Наименование	Description	Арт. №	
46	Держатель жаровой трубы	Flame tube holder	01136360	
47	Жидкотопливный клапан	Oil valve	04034780	
48	Пластина распределительного блока	Plate distribution block	01136910	
49	Распределительный блок	Distribution block	01136900	
50	Форсуночный стержень левый BC BL	Nozzle rod left BC BL	01137180 01137030	
51	Форсуночный стержень правый BC BL	Nozzle rod right BC BL	01137170 01137020	
52	Консоль BC BL	Bracket BC BL	01134950 01136460	
53	Кабель поджига L.700 BC L.820 BL	Ignition cable L.700 BC L.820 BL	01134870 01136300	
54	Блок электродов поджига	Ignition electrode block	01134930	↻
55	Форсуночный адаптер (2 форсунки)	Nozzle adapter (2 nozzles)	01137010	
56	Уравнительный диск	Baffle plate	01134960	
57	Прокладка фланца	Flange seal	01134460	
58	Кольцо регулировки воздуха BC BL	Air adjustment ring BC BL	01134880 01136430	
59	Жаровая труба Ø192X240 BC Ø192X360 BL	Fire tube Ø192X240 BC Ø192X360 BL	01134470 01136260	



	Обозначение	Caption
✂	Средства технического обслуживания	Maintenance parts
	Запасные части	Spare parts
🔄	Быстроизнашивающиеся детали	Wearing parts

RU	✂	Средства технического обслуживания состоят из деталей, которые для предотвращения поломок необходимо заменять во время техобслуживания, в процессе обратной сборки демонтированных частей (к примеру, изоляционные материалы). На быстроизнашивающиеся детали и средства технического обслуживания, не распространяется гарантия завода изготовителя.
	🔄	Быстроизнашивающиеся детали - это детали, которые необходимо менять несколько раз во время эксплуатации, даже если они не до конца отслужили свой срок (к примеру, жидкотопливные форсунки и жидкотопливные фильтры). На быстроизнашивающиеся детали и средства технического обслуживания, не распространяется гарантия завода изготовителя.
EN	✂	Maintenance parts are parts which should be replaced on a preventive basis during maintenance when reassembling disassembled parts (sealing components for example). For wear parts and maintenance parts, the factory's performance warranty for them over time under commercial conditions does not apply.
	🔄	Wear parts are parts that have to be replaced several times during the product's service life, even when use of the over all product is in line with its intended purpose (for example oil injectors and oil filters). For wear parts and maintenance parts, the factory's performance warranty for them over time under commercial conditions does not apply.

We reserve the right to make technical changes to improve our products without prior notice.
Мы сохраняем за собой право производить технические изменения для улучшения нашей продукции без предварительного уведомления.

08 13 / TAV. 0508-1

<https://partsburners.com>
8 (800) 600-01-34