



**Запасные части**  
**Газовая горелка**

**Spare parts list**  
**Gas burner**



**GAS P150/M CE TL**

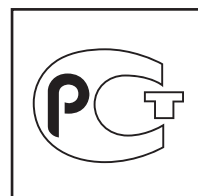
**RU**  
**EN**



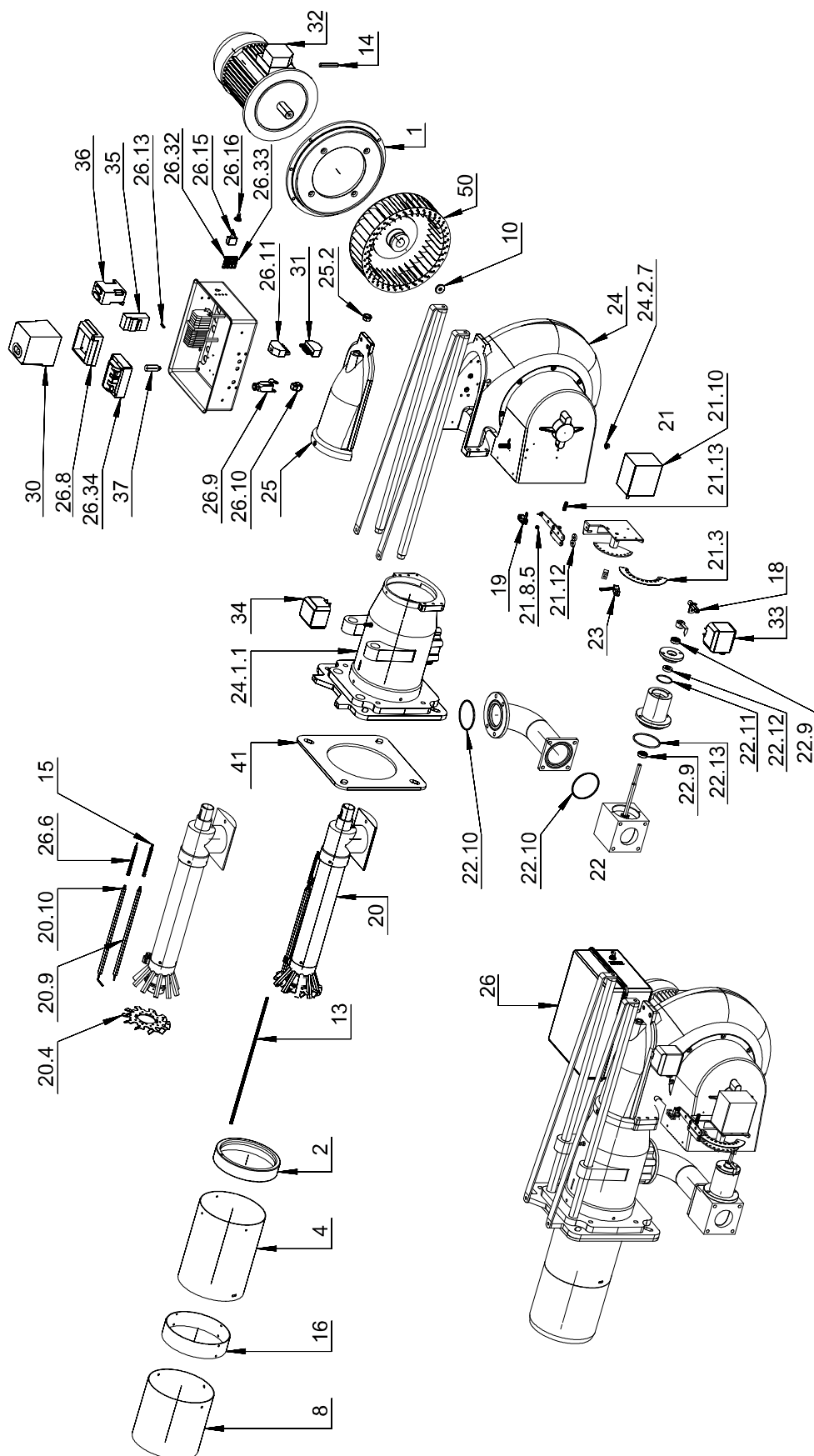
**GAS P150/M CE TC.....DOC128686**

GAS P150/M CE TL

002488



# Запасные части



# Запасные части

Поз.	Наименование	Description	Арт. №
1	Фланец электродвигателя	Motor flange	013068
2	Регулировочное кольцо положения смесительного устройства	Adjusting ring position combustion head	013070
4	Держатель жаровой трубы	Fire tube support	021051
8	Жаровая труба	Fire tube	021980
10	Шайба Ø28	Washer Ø28	032554
13	Регулировочный стержень	Adjustment rod	033323
14	Кабель электродвигателя	Motor cable	040234
15	Кабель поджига	Ignition cable	040291
16	Переходное кольцо жаровой трубы	Adapter ring flame tube	051066
18	Соединительный фитинг	Connection fitting	052681
19	Шатун в комплекте	Connecting rod cpl.	052700
20	Смесительное устройство в комплекте	Combustion head cpl.	052954
20.4	Уравнительный диск	Baffle plate	021942
20.9	Электрод поджига	Ignition electrode	133269
20.10	Электрод ионизации	Ionization electrode	133270
21	Регулятор соотношения воздух/топливо в компл.	Air/fuel ratio regulator cpl.	053011
21.3	Крышка регулятора соотношения воздух/топливо	Cover air/fuel ratio regulator	021732
21.8.5	Цилиндр	Buckle cylindrical	220005
21.10	Сервопривод SIEMENS SQN31.401A2700	Actuator SIEMENS SQN31.401A2700	183302
21.12	Подшипник 626-2Z	Bearing 626-2Z	220000
21.13	Пружина	Spring	244205
22	Газовая заслонка в сборе	Gas flap assembled	053074
22.9	Подшипник 6001-2RS1	Bearing 6001-2RS1	220007
22.10	Кольцевая прокладка OR 4337 Ø85,32X3,53	O-Ring seal OR 4337 Ø85,32X3,53	252024
22.11	Кольцевая прокладка OR 3175 Ø44,12X2,62	O-Ring seal OR 3175 Ø44,12X2,62	252037
22.12	Прокладка	Gasket ring DPSM	252040
22.13	Кольцевая прокладка OR 4312 Ø78,97X3,53	O-Ring seal OR 4312 Ø78,97X3,53	252042
23	Шатун в комплекте	Connecting rod cpl.	053075
24	Корпус горелки в сборе	Burner body assembled	053500
24.1.1	Фланец в сборе	Flange cpl.	013066
24.2.7	Цилиндр	Buckle flanged	220004
25	Крышка горелки в сборе	Burner cover assembled	053560
25.2	Смотровое окно	Inspection glass	274000
26	Панель управления в сборе	Control panel assembled	060192
26.6	Кабель ионизации	Ionization cable	040292
26.8	Цоколь топочного автомата	Control box socket	111005
26.9	Корпус 4-контактного разъема ILME	Case plug ILME 4 pin	118432
26.10	4-контактный разъем ILME	Plug ILME 4 pin	118433
26.11	6-контактный разъем Elet-Plast	Plug Elet-Plast 6 pin	118438
26.13	Плавкий предохранитель Ø5X20, 5 А	Fuse Ø5X20, 5 A	139220
26.15	Тумблер	Toggle switch	148000
26.16	Крышка тумблера	Cover toggle switch	148009
26.32	Зеленая лампа	Green lamp	183550_2
26.33	Красная лампа	Red lamp	183550

# Запасные части

Поз.	Наименование	Description	Арт. №	
26.34	Трансформатор поджига COFI TRS820P/8	Transformer COFI TRS820P/8	191341_3	
30	Топочный автомат SIEMENS LFL1.333	Control box SIEMENS LFL1.333	104005_2	
31	6-контактный штекер Elet-Plast	Socket Elet-Plast 6 pin	118437	
32	Электродвигатель SOGA 3,0 кВт	Motor SOGA 3,0 kW	158861	
33	Реле давления воздуха KROM SCHROEDER DL5A-3	Air pressure switch KROM SCHROEDER DL5A-3	172107_3	
34	Реле давления газа KROM SCHROEDER DG50B-3	Gas pressure switch KROM SCHROEDER DG50B-3	172108_2	
35	Реле защиты от перегрузки 6,3-10,0 А	Thermo-relay 6,3-10,0 A	176015	
36	Контактор	Contacteur	190006_2	
37	Противопопыховый фильтр	Antijamming filter	191342	
41	Прокладка фланца	Flange seal	229702	
50	Вентилятор Ø300X90	Air fan Ø300X90	291039_2	





	Обозначение	Caption
✂	Средства технического обслуживания	Maintenance parts
	Запасные части	Spare parts
🔄	Быстроизнашивающиеся детали	Wearing parts

RU	✂	Средства технического обслуживания состоят из деталей, которые для предотвращения поломок необходимо заменить во время техобслуживания, в процессе обратной сборки демонтированных частей (к примеру, изоляционные материалы). На быстроизнашивающиеся детали и средства технического обслуживания, не распространяется гарантия завода изготовителя.
	🔄	Быстроизнашивающиеся детали - это детали, которые необходимо менять несколько раз во время эксплуатации, даже если они не до конца отслужили свой срок (к примеру, жидкотопливные форсунки и жидкотопливные фильтры). На быстроизнашивающиеся детали и средства технического обслуживания, не распространяется гарантия завода изготовителя.
EN	✂	Maintenance parts are parts which should be replaced on a preventive basis during maintenance when reassembling disassembled parts (sealing components for example). For wear parts and maintenance parts, the factory's performance warranty for them over time under commercial conditions does not apply.
	🔄	Wear parts are parts that have to be replaced several times during the product's service life, even when use of the over all product is in line with its intended purpose (for example oil injectors and oil filters). For wear parts and maintenance parts, the factory's performance warranty for them over time under commercial conditions does not apply.

We reserve the right to make technical changes to improve our products without prior notice.  
Мы сохраняем за собой право производить технические изменения для улучшения нашей продукции без предварительного уведомления.

14 09 / 002488\_1G

<https://partsburners.com>  
8 (800) 600-01-34